

压力变送器

PY7100A

概要

PY7100A压力变送器是使用半导体应变计的小型压力变送器。

检测冷温水、不结冻液体、润滑油、蒸气、空气等压力，并转换为4~20mADC的电流信号，应用于压力检测、控制。

特点

- 1) 是使用半导体应变计的小型、高精度压力变送器。
- 2) 由于具有电气减震功能，能进行稳定的检测。
- 3) 不仅对冷温水，还能对不结冻液体、润滑油、空气、蒸气等进行检测。
- 4) 与检测对象的液体接触部是不锈钢制的，耐腐蚀性高，寿命长。



外形尺寸

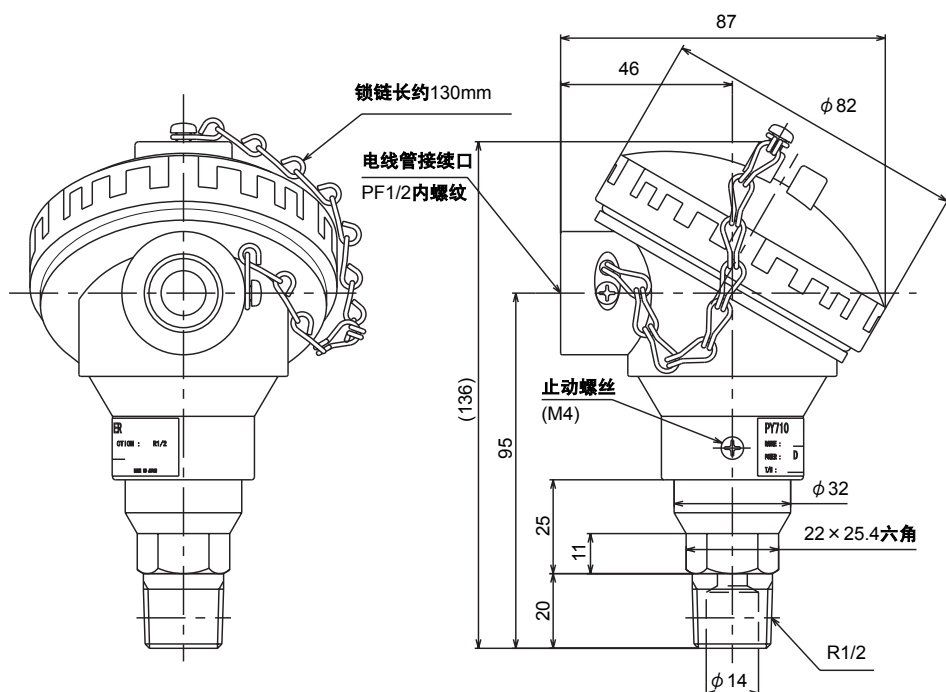


图1. 外形尺寸图 (mm)

规格

型号及检测范围、容许耐压

型号	检测范围	容许耐压
PY7100A2000	0~0.5MPa	1MPa
PY7100A2008	0~1.0MPa	2MPa
PY7100A2016	0~2.0MPa	4MPa

(所谓容许耐压,是指能维持电气重复性的压力限度。)

规格

项目	规格
检测方法	半导体应变方式
测定对象	冷温水、润滑油、不结冻液体、蒸气、空气等的压力检测
使用温度范围	-20~70°C(但是,无冻结)
输出信号	4~20mA DC 线性特性输出 负载阻抗 500Ω以下
减震调整	时间常数设定范围 0.5~10s (出厂时约为0.5s)
检测精度	±0.5%F.S./包括直线性、滞后
环境温度变动影响	±0.05%F.S./°C
电源电压变动影响	±0.05%F.S./V
供电电源	DC24V±10%
消费电力	约0.5VA

项目	规格
零、量程调整范围	零 10%F.S. 量程 20%F.S.
耐电电压	AC300V 1min.
连接方式	R1/2(外螺纹)
盒子构造	防滴型(JISC0920)
使用环境条件	-20~70°C、5~95%RH (但是,无结露)室内安装型
耐振	4.9m/s ² (16~100Hz)
保管环境条件	-30~70°C、5~95%RH (但是,无结露)
重量	约450g
材质、表面颜色	盒子、盖子:压铸铝 银色 与测定对象的液体接触部:不锈钢
(另外订购品)	虹吸管、旋塞组件(品号 FP10-T01) DC24V电源 (型号 QY7000C1000/2000)

安全注意事项

请先仔细阅读本使用说明书后,再正确使用本产品。阅读本使用说明书后,请将本使用说明书妥善保管在随时便于查阅的地方。

操作使用上的限制,敬请注意!

本产品适用于一般空调控制。请勿在有碍人身安全的情况下使用本产品。另外,当用于无尘室,动物饲养室等,有可靠性,控制精度等方面的特别要求时,请向本公司的销售人员咨询。
如果是用户使用不当造成的后果,本公司概不负责,请谅解!

⚠ 注意

- ❗ 为安全起见,安装作业应由仪表安装、电气安装专业人员进行。
- ❗ 请在本说明书规定的额定输出范围内使用本产品。否则可能成为机器故障的原因。
- ❗ 请将本产品安装在本说明书中明确规定的环境中使用。否则可能成为发生故障的原因。
- ❗ 关于接线,请按照内部接线规程,电气设备技术标准进行施工。
- ❗ 请在切断供电电源的状态下进行接线作业。否则可能成为机器故障的原因。
- ❗ 电线的末端请使用有绝缘覆盖的压接端子。
- ❗ 除了连线时拆卸盖子等以外,请不要分解拆除本产品。否则可能成为发生故障的原因。

安装

安装场所

- 重要!!** * 请在环境温度为-20~70°C、湿度为95%RH以下的室内使用本变送器。(但是必须无结露。另外限于不结冻的测定对象)
- * 请在四周确保维修保养和调节用空间。

安装要领

- 1) 搬运、开箱、安装时, 请注意不要使之受到跌落冲击。
- 2) 安装时, 请确认实际型号与指定型号是否一致。
- 3) 安装到配管上时, 请按照图2所示与压力计并列安装。
- 4) 用于检测蒸气压力时, 请使用虹吸管。
- 5) 用于检测冷水、不结冻液体等低温液体的压力时, 请使用虹吸管。(防止因检测部结露而导致破损。)
- 6) 为了能进行维修, 请务必安装截止阀。
- 7) 安装时应尽量减少振动。
- 8) 安装方式为从垂直方向±90°的范围, 但是, 用于蒸气配管时, 请使用虹吸管垂直安装。

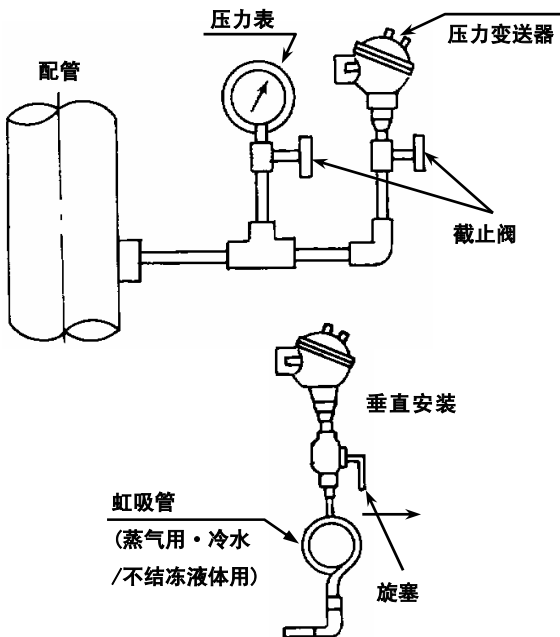
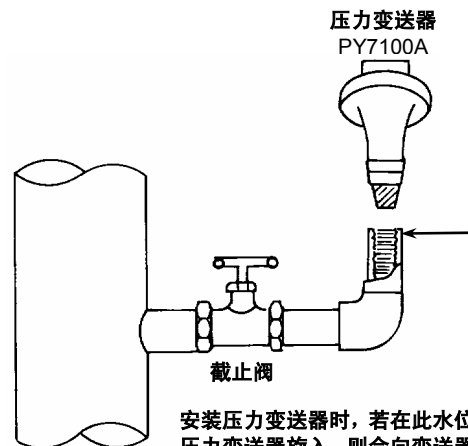


图2 安装方法

安装

如图3所示, 请在配管中开设压力导出口, 加工截止阀和R1/2的内螺纹。然后将压力变送器本体旋入。



安装压力变送器时, 若在此水位的满水状态下将压力变送器旋入, 则会向变送器施加7~10MPa的压力, 失去重复性。此时, 最少预留30mm以上的空气层部分后, 再将变送器旋入。

图3 安装时的注意事项

注意

- 直接安装在冷水、不结冻液体等低温流体配管时, 由于检测部结露, 会成为故障的原因。请务必使用虹吸管以防止结露。

接线

- 重要!!**
- * 接线时请使用室内用乙烯绝缘电线 (IV 1.25mm²以上)。
 - * 可能受到来自接线电路的噪音干扰时, 请使用屏蔽线。此时, 请在信号接收计侧接地。
 - * 接线方法如图4所示。
 - * 输出侧已经接地。



图4 接线图

调整

- 重要!!**
- * 该变送器在出厂时, 输出信号的检测范围已被精密地调整在4~20mA。
 - * 用于通常用途时不必再进行调整。如果要改变检测范围与输出信号之间关系, 或进行精密设定时, 请使用加压泵及精密压力计进行调整。
 - * 可在端子+和CHECK之间使用10Ω以下的电流计进行检查输出。(图5)

1) 调零

请从配管上卸下后进行。旋转调零旋钮(Z), 将受压部与大气相通时的输出信号调整为4mA。顺时针方向旋转则输出信号变大。(调整范围为10%FS)

2) 量程调节

从配管上卸下后, 用加压泵向其施加检测范围的上限压力。在该状态下, 调整量程调整旋钮(S)使输出信号为20mA。

顺时针方向旋转则输出信号变大。(量程调整范围为20%FS)

3) 减震调节

减震调节以安装在配管上的状态进行。输出信号出现波动时利用减震调整旋钮(D)进行调整。顺时针旋转则输出波动减小, 应答速度变慢。

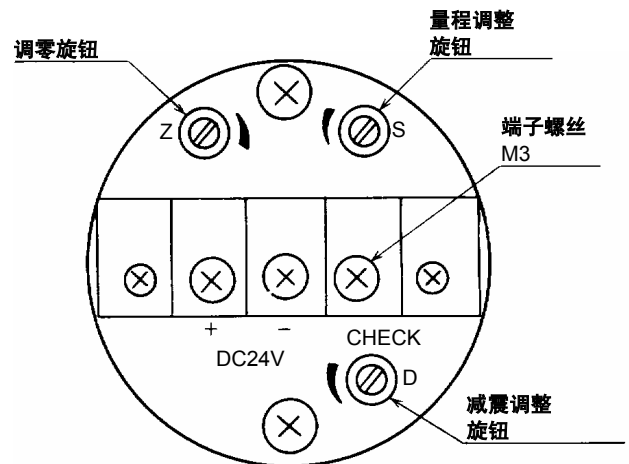


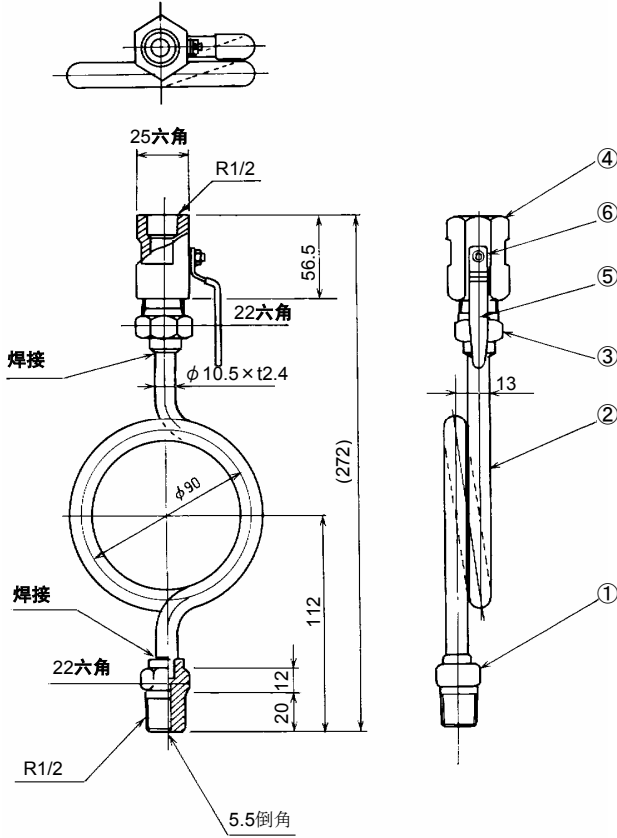
图5 端子箱内部

保养

日常不需要特别保养, 但请每年作一次以上的检查, 确认变送器的配管安装部位是否有泄漏, 输出信号是否有波动等。

虹吸管、旋塞组件(另外订购品)的外形、尺寸图

名 称	虹吸管、旋塞组件
品 号	FP10-T01
容 许 耐 压	2.0MPa
容 许 温 度	200°C以下



No.	名 称	材 质
6	螺 帽	SUS304
5	曲 柄	SUS430(塑料包覆)
4	本 体	SCS14
3	接 头	SUS316
2	管 子	SUS316
1	接 头	SUS316

azbil

注意：变更本资料记载内容时，恕不另行通知，请谅解

株式会社 山武
楼宇系统公司

<http://cn.yamatake.com/>