

Infilex™系列控制器型数字设定器

Neopanel™ QY7205C

[隔热板(Thermoplate)QY7205Z0000(辅助零件)]

概要

Neopanel™ QY7205 是一种数字设定器产品。本产品主要用于控制器，如 Infilex™ FC [FCU(风机盘管单元)控制器]、Infilex™ VC [VAV(变风量)控制器]和 Infilex™ AC [AHU(空调机)控制器]。

Neopanel 内置了一个温度传感元件，因此同时具备了传感器和远程控制器的功能。Neopanel 除了对空调机进行 ON/OFF 控制，温度设定和其他控制之外，还可在其显示器上显示室外空气温度和降雨显示等信息。此外，可通过 Neopanel 改变(延期)预定时刻表，从而使办公室内的空调机可在加班时间继续运行。由于 Neopanel™ 采用了薄型平板设计，所以只需很小的安装空间。

本产品的内装式传感器带有隔热板[Thermoplate (QY7205Z0000)]，从而减小了当 Neopanel 测量温度时，来自周围环境的影响。



特点

- 可对空调设备进行ON/OFF控制，温度设定和风量转换。
- 本产品具有与照明开关相同的形状，并可被设计成多种颜色以对应各种室内环境(关于非标准颜色的Neopanel产品，根据客户对颜色的具体要求进行定做)。
- 采用了高清晰度LCD(液晶显示屏)。
- 通过延期空调机的运转时间，可使空调机在加班时间照常运转。
- 可分批操作(一台Neopanel可将复数控制器作为一组进行操作)。
- 即使在室内，也可了解室外空气温度和降雨情况(在Neopanel与Infilex ZM系统结合的情况下)。
- 通过模块连接器，使配线施工更简便。从而在安装操作上节省了劳动力。
- CE标识认证产品：
Neopanel符合CE标记的所有现行认证标准。



安全注意事项

使用前请仔细阅读使用说明书，并在此基础上正确地使用本产品。阅读后，请务必将使用说明书保管在可随时查阅的地方。

使用上的限制和注意事项

本产品用于普通的空调控制。请勿在有碍人身安全的情况下使用本产品。另外，当用于洁净室、动物棚舍等对可靠性、控制精度有特别要求的用途时，请咨询本公司的销售人员。
对由于用户使用不当造成的后果，本公司概不负责。敬请谅解！

⚠ 注意

- ❗ ● 为安全起见，安装连接工作必须由具备自控工程及电气工程等方面专业知识的技术人员进行。
- ❗ ● 请按照规格中所规定的额定范围使用本产品。否则，可能导致故障发生。
- ❗ ● 请将本产品安装在本说明书所规定的使用环境中。否则，可能导致故障发生。
- ❗ ● 关于配线，请按照内线规程、电气设备技术基准来施工。
- ❗ ● 除配线作业或更换零件外，请勿拆卸本产品。否则，将导致设备故障或触电。
- ❗ ● 废弃本产品时，请勿进行焚烧处理。此外，请勿在废弃后回收使用本产品的部分或全部零件。
- ❗ ● 如果使用的电压超过本产品规定的电源电压，为安全起见请更换新产品。

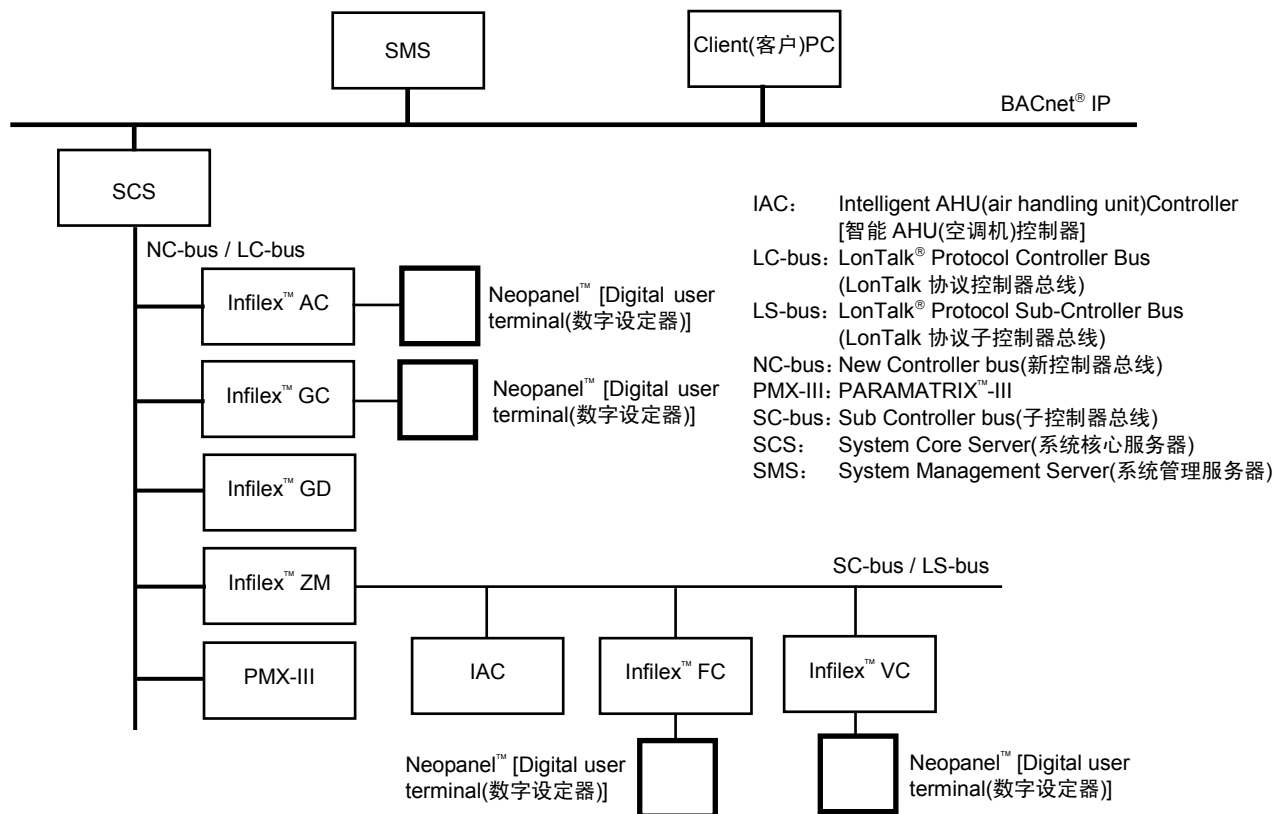
商标信息：

Inflex、Neopanel、PARAMATRIX 和 savic-net 是山武公司在日本或其他国家的商标或注册商标。

BACnet 是 ASHRAE(American Society of Heating, Refrigerating and Air-Conditioning Engineers)的注册商标。

LonTalk 是 Echelon Corporation 在美国及其他国家的注册商标。

系统配置



可与 Neopanel 连接的控制器

- Infilex AC(WY5117 / WY5317)
- Infilex GC(WY5111 / WY5311)
- Infilex FC(WY5205 / WY5305)
- Infilex VC(WY5206 / WY5306)

一个控制器最多可连接两个数字设定器(包括 Neopanel)。

图 1 系统配置例子

注解:

- * 有关 NC-bus 或 LC-bus 的详情, 请参照以下产品的规格/使用说明书:
Infilex AC、Infilex GC、Infilex GD、Infilex ZM
- * 有关 SC-bus 或 LS-bus 的详情, 请参照以下产品的规格/使用说明书:
IAC、Infilex FC、Infilex VC、Infilex ZM

型号

Neopanel

型号				内容
QY7205C				基本型号
	1			无风量转换
	2			带一个按键的风量转换(一个按键用于四个层次: 自动→弱→中→强)
	3			带四个按键的风量转换(一个按键用于一个层次: 自动、弱、中、强) * 不能另加可选功能。下一个数字只能是 0。
	0			不带可选功能
	1			带定时功能
	2			带温度显示转换功能
	3			带温度单位转换功能(摄氏/华氏)
	4			带定时+温度显示转换功能
	5			带定时+温度单位转换功能(摄氏/华氏)
	6			带温度显示转换+温度单位转换功能(摄氏/华氏)
	7			带定时+温度显示转换+温度单位转换功能(摄氏/华氏)
	0			带企业标志
	1			不带企业标志
		1		地址 1
		2		地址 2
				灰白色(用于标准型产品)
			-1	温白(用于定做产品)
			-2	浅黄色(用于定做产品)
			-3	淡粉色(用于定做产品)
			-4	深褐色(用于定做产品)
			-5	银白色(用于定做产品)
			-6	暗金色(用于定做产品)
			-7	暗银色(用于定做产品)
			-8	珍珠白(用于定做产品)

隔热板(Thermoplate)

型号	内容
QY7205Z0000	灰白色(用于标准型产品)
	-1 温白(用于定做产品)
	-2 浅黄色(用于定做产品)
	-3 淡粉色(用于定做产品)
	-4 深褐色(用于定做产品)
	-5 银白色(用于定做产品)
	-6 暗金色(用于定做产品)
	-7 暗银色(用于定做产品)
	-8 珍珠白(用于定做产品)

规格

项目	规格
电源	7~12 V DC(由控制器提供)
功率	0.4 W
工作环境条件	温度: 0~40 °C 湿度: 10~75 %RH(不结露) 海拔: 不超过 2000 m 振动: 最大 3.2 m/s ² (10~150 Hz)
运输保存条件	温度: -20~60 °C 湿度: 5~90 %RH(不结露) 振动: 保存时, 最大 3.2 m/s ² (10~150 Hz) 运输时, 最大 9.8 m/s ² (10~150 Hz)
安装	墙面安装(使用 1 个出线盒)
绝缘电阻	500 V DC 时, 不低于 100 MΩ(在连接器和主体之间)
耐电压	500 V AC(在连接器和主体之间)
材料	主体、安装基座和按键: ABS 树脂 薄板: 聚碳酸酯
颜色	用于标准型产品: 灰白色 用于定做产品: 温白(-1)、浅黄色(-2)、淡粉色(-3)、深褐色(-4)、银白色(-5)、暗金色(-6)、暗银色(-7)、珍珠白(-8)
质量	80 g
设定分辨率	0.5 °C
设定范围	15~30 °C(但, 可通过控制器指定上下限设定点)
温度传感元件	热敏电阻
波前探测精度	± 1.0 °C* ¹ (但, 可通过控制器进行调零)
操作功能	<ul style="list-style-type: none"> • ON/OFF: 与主控单元的后优先操作。可经由 Neopanel 通过主控单元来控制 ON/OFF 操作。 • 温度设定: 与主控单元的后优先操作。可指定上下限设定点。 • 风量转换(L/M/H/AUTO): 只用于 Inflex FC。 • 延期运行*^{2,3}: 可延期预定的 OFF 时间。 • 显示转换: 对于在显示器上的温度显示, 可在室外空气温度和室内温度间进行转换。 • 温度单位转换: 可对温度单位进行在摄氏和华氏之间的转换。
显示功能	<ul style="list-style-type: none"> • 设备运行状态(ON/OFF) • 设定温度 • 风量(L/M/H/AUTO)(仅用于 Inflex FC) • 冷/热状态 • 降雨显示*⁴ <ul style="list-style-type: none"> ○ 室外空气温度*⁵(按照定做需要) ○ 室内温度*⁵(按照定做需要)
配线	依据 EIA-568(类别 3 或类别 3 以上) φ0.5 × 4 极用于 LAN 电缆
配线长度	最长 50 m
配线连接	模块连接器方式 插头: 940-SP-3088R(Stewart Connector 公司生产)* ⁶
通信协议	异步通信

注解:

*1 波前探测精度指的是 Neopanel 固有的精度(不考虑周围环境的影响)。

*2 当 Neopanel 被连接在 Inflex AC/Inflex GC/Inflex GD 上的情况下, 无法进行延期运行。

*3 在依靠某些产品和/或系统配置(Neopanel 以此被结合)的情况下, 存在无法进行延期运行的可能性。

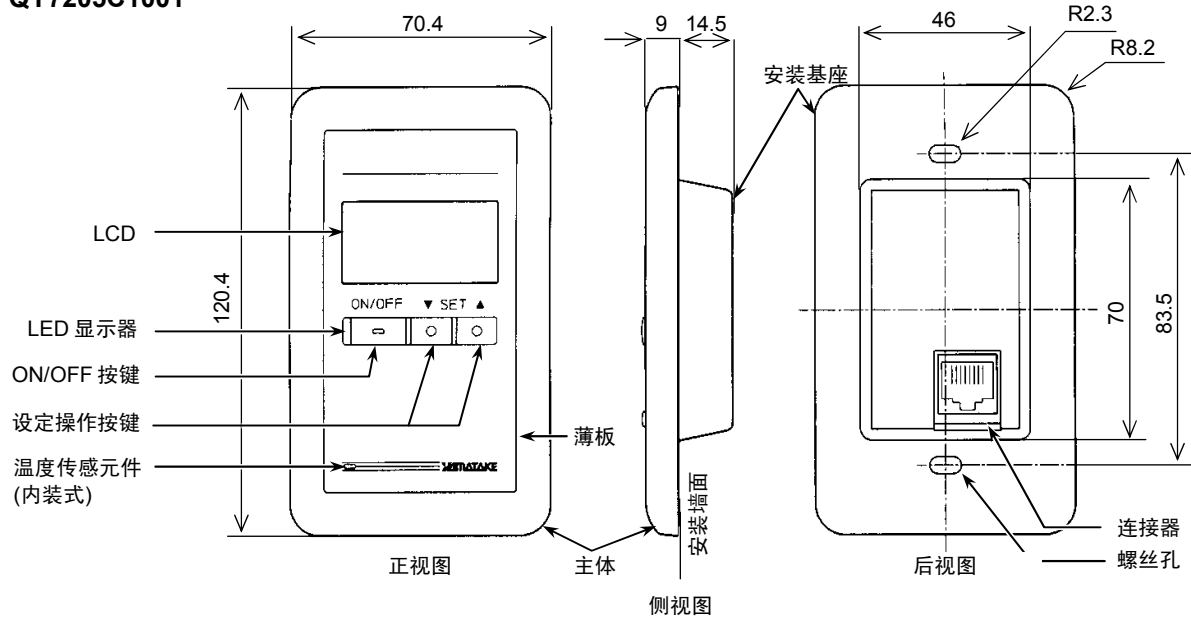
*4 另行需准备一个雨水传感器, 用于降雨显示(无法将雨水传感器直接连接到 Inflex FC 或 Inflex VC 上)。

*5 在持续显示室外空气温度或室内温度的情况下, 无需对 Neopanel 进行定做要求。

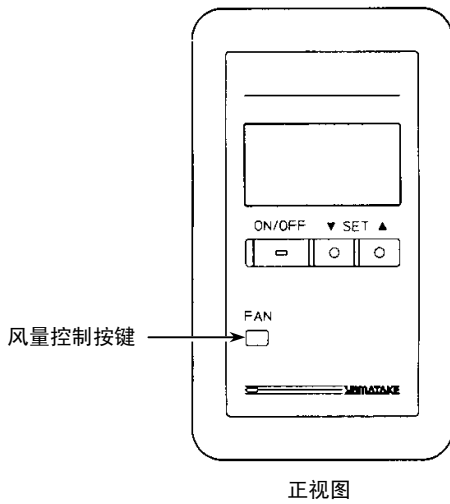
*6 山武公司也可提供同样的产品(零件号: DY7207A0100, 100 个/套)。

外形尺寸

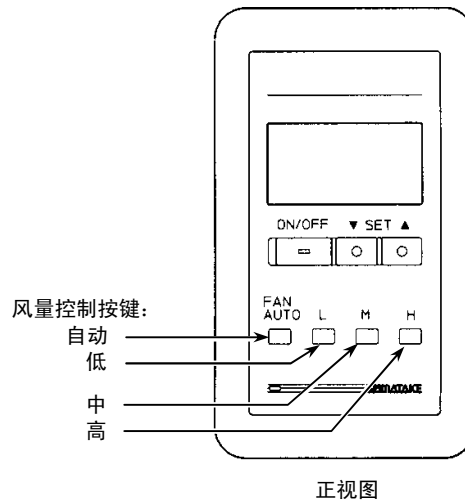
QY7205C1001



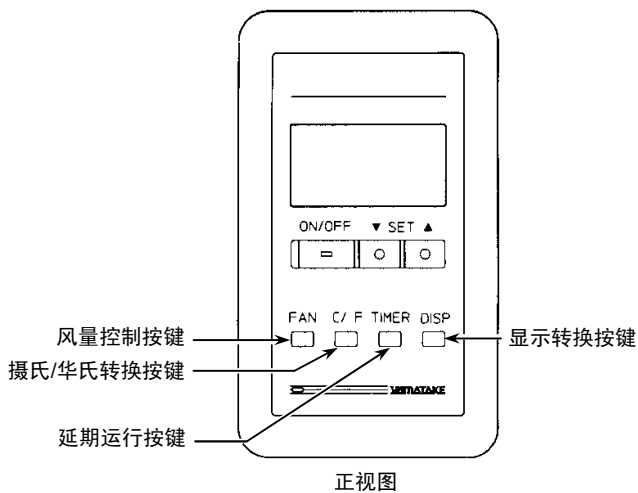
QY7205C2001



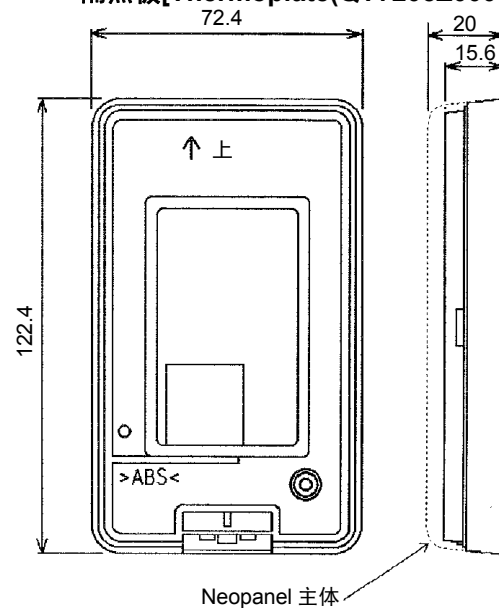
QY7205C3001



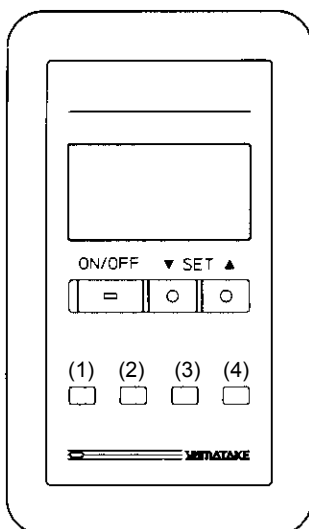
QY7205C2701



隔热板[Thermoplate(QY7205Z0000)]



功能定位



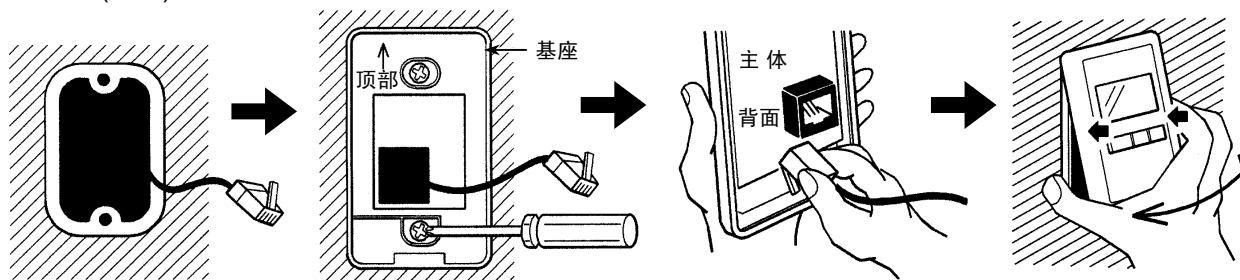
(1/2)

QY7205					风量/附加功能/按键配置				公司标志	地址
					(1)	(2)	(3)	(4)		
C	1	0	0	1					有	1
	1	1	0	1	定时					
	1	2	0	1	显示					
	1	3	0	1	°C/°F					
	1	4	0	1	定时			显示		
	1	5	0	1	°C/°F			定时		
	1	6	0	1	°C/°F			显示		
	1	7	0	1	°C/°F		定时	显示		
C	1	0	1	1					无	1
	1	1	1	1	定时					
	1	2	1	1	显示					
	1	3	1	1	°C/°F					
	1	4	1	1	定时			显示		
	1	5	1	1	°C/°F			定时		
	1	6	1	1	°C/°F			显示		
	1	7	1	1	°C/°F		定时	显示		
C	1	0	0	2					有	2
	1	1	0	2	定时					
	1	2	0	2	显示					
	1	3	0	2	°C/°F					
	1	4	0	2	定时			显示		
	1	5	0	2	°C/°F			定时		
	1	6	0	2	°C/°F			显示		
	1	7	0	2	°C/°F		定时	显示		

QY7205					风量/附加功能/按键配置				公司标志	地址
					(1)	(2)	(3)	(4)		
C	1	0	1	2					无	2
	1	1	1	2	定时					
	1	2	1	2	显示					
	1	3	1	2	°C/°F					
	1	4	1	2	定时			显示		
	1	5	1	2	°C/°F			定时		
	1	6	1	2	°C/°F			显示		
	1	7	1	2	°C/°F		定时	显示		
C	2	0	0	1	风量				有	1
	2	1	0	1	风量			定时		
	2	2	0	1	风量			显示		
	2	3	0	1	风量			°C/°F		
	2	4	0	1	风量		定时	显示		
	2	5	0	1	风量		°C/°F	定时		
	2	6	0	1	风量		°C/°F	显示		
	2	7	0	1	风量	°C/°F	定时	显示		
C	2	0	1	1	风量				无	1
	2	1	1	1	风量			定时		
	2	2	1	1	风量			显示		
	2	3	1	1	风量			°C/°F		
	2	4	1	1	风量		定时	显示		
	2	5	1	1	风量		°C/°F	定时		
	2	6	1	1	风量		°C/°F	显示		
	2	7	1	1	风量	°C/°F	定时	显示		
C	2	0	0	2	风量				有	2
	2	1	0	2	风量			定时		
	2	2	0	2	风量			显示		
	2	3	0	2	风量			°C/°F		
	2	4	0	2	风量		定时	显示		
	2	5	0	2	风量		°C/°F	定时		
	2	6	0	2	风量		°C/°F	显示		
	2	7	0	2	风量	°C/°F	定时	显示		
C	2	0	1	2	风量				无	2
	2	1	1	2	风量			定时		
	2	2	1	2	风量			显示		
	2	3	1	2	风量			°C/°F		
	2	4	1	2	风量		定时	显示		
	2	5	1	2	风量		°C/°F	定时		
	2	6	1	2	风量		°C/°F	显示		
	2	7	1	2	风量	°C/°F	定时	显示		

安装/配线

- 1) 将附带模块插口的电缆从出线盒中拽出。
- 2) 用两颗M4螺丝将安装基座(一颗在上, 另一颗在下)安装到出线盒盖(螺丝间距: 83.5mm)上。
- 3) 将模块插头插入到位于主体背面的黑色模块插口内。请轻轻拉拽电缆, 并确认模块插头处于完全插入的状态。
- 4) 将主体顶部挂在安装基座的顶部后, 将主体底部按向安装基座。直到听到“咔嚓”一声时为止。然后, 再将主体两侧(框架)按向安装基座。



* 在将主体从安装基座上拆下时, 用一把平头螺丝刀插入到位于底部的缺口内。然后, 将主体撬开。

操作内容

* 依靠与 Neopanel 相联接的系统配置, 可能会出现操作/控制功能无法应用的情况。

功能	内容	操作/显示	备考
启/停操作	对 VAV 或 FCU 等进行 ON/OFF 操作	按下 ON/OFF 按键。当 Neopanel 运转时, 绿色显示器 LED 亮灯。	<ul style="list-style-type: none"> • 通过主控单元对操作进行后优先。 • 可通过主控单元控制来自 Neopanel 的 ON/OFF 操作。 • 不可与自动温度设定变更控制结合使用。
设定操作	变更设定温度	按下设定操作按键。LCD 上的设定温度被变更。	<ul style="list-style-type: none"> • 通过主控单元对操作进行后优先。 • 可通过主控单元指定上下限设定值。 • 在 Infilex FC 和 Infilex VC 的情况下, 可进行双重设定¹⁾。
自动温度设定变更控制	转换成自动温度设定变更操作 ²⁾	按下 ON/OFF 按键。自动温度设定变更控制过程中, 显示器 LED 灯灭。	<ul style="list-style-type: none"> • 通过主控单元对自动温度设定变更控制进行后优先。 • 可通过主控单元控制来自 Neopanel 的自动温度设定变更控制。 • 不可与 ON/OFF 操作结合使用。
风量转换	转换 FCU 的风量 (L/M/H/AUTO)	按下风量转换按键。在 LCD 上的风量显示器图标变更。	<ul style="list-style-type: none"> • 通过主控单元对风量转换进行后优先。
显示转换	转换 LCD 显示	按下显示转换按键。LCD 显示在室内温度和室外空气温度间转换。	
温度单位转换	转换 LCD 上的温度单位	按下单位转换按键。温度单位在摄氏(°C)和华氏(°F)之间转换。	
延期运行	延期 VAV 或 FCU 的预定 OFF 时间	按下延期运行按键。空调 OFF 时间被显示在 LCD 显示器上。按下设定操作按键, 以变更 OFF 时间。	<ul style="list-style-type: none"> • 通过主控单元设定时间日程表。
分批操作	将多个 VAV 或 FCU 合在一起进行操作 (如 ON/OFF 和温度设定)		<ul style="list-style-type: none"> • 通过 Neopanel(立式)所操作的一组复数的 VAV/FCU 需要与通过主控单元所操作的 VAV/FCU 保持一致。

注解:

*1) 双重设定是指分别具有制冷设定和制热设定的设定方式。

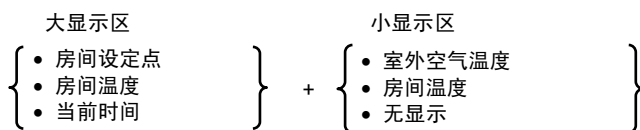
*2) 自动温度设定变更控制通过变更温度设定值来进行节能运行。

调整

Neopanel 的下述各功能，可通过其控制器的参数设定进行变更。有关参数设定，请参照与 Neopanel 相连接的各控制器的[调整说明书]。

1) 在显示器上持续显示

持续显示由大小显示部分组成。各部分的持续显示项目可从下述内容中选择。



2) 冷/热显示

可对COOL(制冷)/WARM(制热)/VENTILATE(送风)状态进行显示或非显示的设定。

保养

不要求进行保养(除非需要)。

另外，更换时，需要对整套产品进行更换。

使用内装式传感器时的注意事项

内装式传感器无法用于以下场合。在此情况下，需要另外安装一台独立温度传感器，并向控制器进行输入。

- 当用于工厂、手术室、洁净室、动物棚舍等
- 在需要随着室温的急剧变化进行跟踪控制的情况下

与两个 Neopanel(用于远程控制)连接

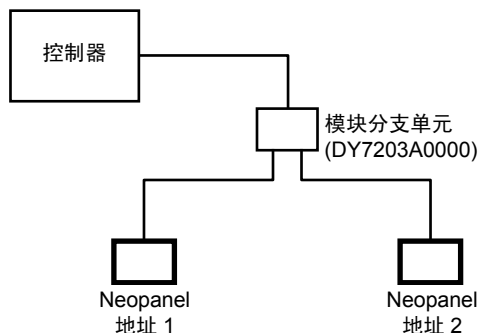
一台控制器最多可以连接两台 Neopanel。

与两台Neopanel连接时，需要满足以下条件：

- 模块分支单元(DY7203A0000)
- Neopanel的地址分别为地址1和地址2。

(请注意，连接在控制器上的两台Neopanel的地址都为地址1时，将导致控制器无法正确运行。)

地址号显示在包装箱以及附带于 Neopanel 主体背面的标签上[拆掉底盖(base cover)后]。



注解：

- * 在地址1和地址2之间，对启/停、温度设定、风量运行进行后优先。
- * 带地址2的Neopanel不具有温度测量功能。

使用时的注意事项

- 1) 为了在运输过程中对Neopanel的薄板进行保护，其表面被包膜。在激活Neopanel之前，请将包膜拆掉。
- 2) 请勿将本产品安装在被阳光直接照射的场所。否则，将导致LCD受损。
- 3) 关于安装高度，需将其安装在地面上方1.5 m左右的位置。

有关安装墙面温度的影响

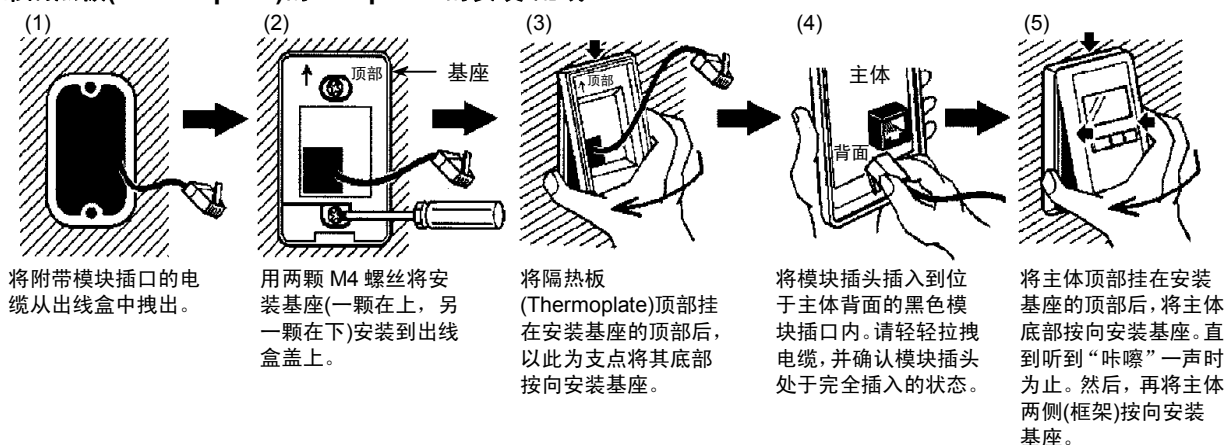
Neopanel 是一种设计合理，薄而平的数字设定器。其内装式传感器并不从本产品的表面突出，并且紧紧贴靠于本产品所安装的墙面上。

内装式传感器所测量的是邻近安装墙壁的空气温度。所以当室内温度与安装墙面温度的差过大时，本产品将无法准确地测量室内温度。在此情况下(参照以下安装条件)，推荐在 Neopanel 上连接一个外部温度传感器。或者通过使用一个隔热板[Thermoplate(QY7205Z0000)] 将安装墙面与内装式传感器隔开，从而降低测量温度与室内温度之间的差。有关隔热板(Thermoplate)的安装，如下所述：

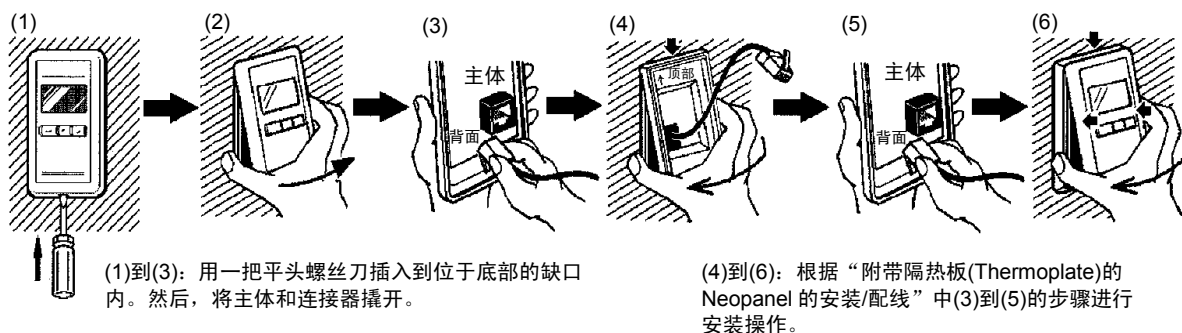
- 在室内空气组织不佳，且空气不容易到达安装墙面的情况下。
- 由于墙壁过厚或墙壁是由混凝土、石膏板等材料构成，从而导致安装墙的热容很大的情况下。
- 在安装墙外墙面与房间的温差大的情况下(如接近于电梯井、楼道等场所的安装墙壁背面的空气，其温度与室外空气温度的高低相接近)。
- 安装墙壁的背面直接与室外空气相接触的情况下。
- 空调机不具有24小时操作系统。在关闭空调机之后，如果是冬季，室温将显著下将；如果是夏季，室温将显著上升。此时，当重新启动空调机时，室温将大幅发生变化。

有关内装式传感器的使用，请咨询山武公司的销售人员。

附带隔热板(Thermoplate)的 Neopanel 的安装/配线



在 Neopanel 已被安装的情况下，对隔热板(Thermoplate)的安装/配线



azbil

注意：变更本资料记载内容时，恕不另行通知，请谅解

株式会社 山武
楼宇系统公司

<http://cn.yamatake.com/>