

## 插入型温度调节器（比例式） TY9800Z

### 概要

插入型温度调节器 TY9800Z 是用于气体和液体的比例式温度调节器，应用于风管、水箱和锅炉的温度控制中。

### 特点

- 1) 调节器通过插入液体的感温元件检测温度变化，并通过隔膜、设定装置以及调整机构使电位计产生作用。
- 2) 温度设定可通过正面的设定钮，而比例带调节则可通过本体内的比例带调节刻度盘来进行。



### 型号

型号	温度设定范围 (°C)	感温元件最高允许温度 (°C)	感温元件最低允许温度 (°C)	导管长度 (m)
TY9800Z2000	-15~+45	55	-40	1.5
TY9800Z2010	-15~+45	55	-40	6.0
TY9800Z3000	15~75	90	-40	1.5
TY9800Z3010	15~75	90	-40	6.0
TY9800Z4000	65~125	138	-40	1.5

\* 本产品与本公司的操作器“modutrol motor”以及“通用控制电机”、“Actival”等连接后使用。

## 安全注意事项

使用前请仔细阅读本说明书，正确使用本产品。请将本说明书妥善保管于可随时查询的地方。

## 使用上的限制和注意事项

本产品用于普通的空调控制。请勿在有碍人身安全的情况下使用本产品。另外，当用于洁净室、动物棚舍等对可靠性、控制精度有特别要求的用途时，请向本公司销售人员咨询。

对由于用户使用不当造成的后果，本公司概不负责，请谅解！

## 警告



● 配线作业时请切断供电线路，避免发生触电。



● 除接线或更换零件外，请勿卸下罩壳。有发生故障或触电的危险。



● 请确认接线部位是否有松动。松动可能导致发热以及设备故障。

## 注意



● 为正确使用本产品，请遵照本说明书以及组合设备说明书、装置说明书等进行操作。



● 为确保安全，请安排拥有自控工程、电气工程等专业技术的人员进行连接。



● 请在说明书规定的额定范围内使用，避免设备故障。



● 请在本说明书中明确说明的使用环境中安装本产品，避免发生故障。



● 关于接线，请遵照内部接线规范、电气设备技术标准进行施工。



● 本产品的安装场所应避免化学品与腐蚀性气体环境、高温处、水滴或潮湿处、以及存在振动的场所，否则可能发生故障。



● 请按本产品使用说明书所述的检查方法、操作步骤以及更换周期等正确实施维护检修，避免发生故障。



● 请勿拆解或改造本产品，避免发生故障。



● 本产品废弃时不要进行焚烧处理。且废弃后请勿回收使用本产品的全部或部分。



● 废弃时作为工业废弃物，按地方法规适当处理。

## 外形尺寸 (mm)

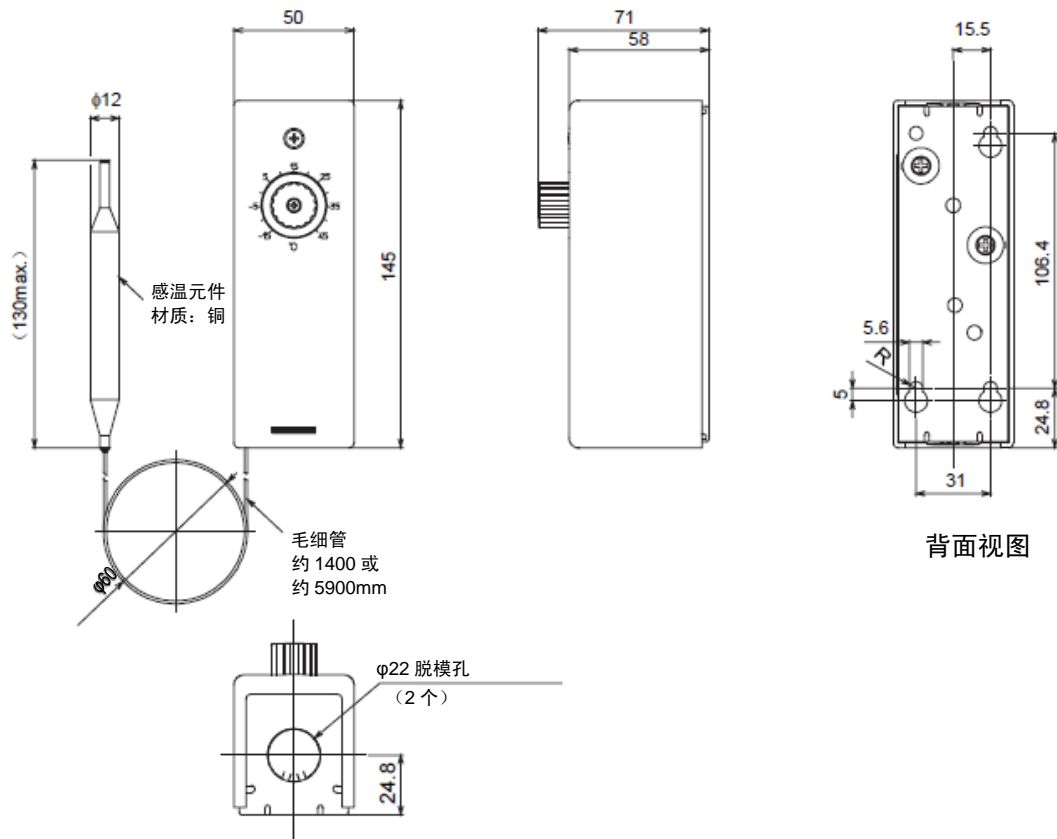


图 1 外形尺寸图

## 规格

项目	规格
比例带	约 2~20°C、可调
电位计阻抗值	公称 135Ω
额定电源	24V AC
本体安装环境条件	0~+52°C 90%RH (不结露)
运输保存条件	-20~+60°C 95%RH (不结露)
感温元件	尺寸 : φ12 × 130mm max. 材质 : 铜 最高允许压力 : 343kPa (直接插入时) * 不可在冻结的环境中使用。
导管	长度 : 约 1.5m 或 6m 材质 : 铜
安装	从外壳背面的安装孔安装 (参照图 2)
接线连接	螺丝端子连接
重量	0.48kg
关键部位材料	罩壳 : 聚碳酸酯树脂 (颜色: 自然灰 DIC G-261 (1 版)) 金属壳 : 冷轧钢板 t1.2、镀锌处理
附件	本体安装用 1. 圆头小螺丝 (M4、长 12mm) 3 个 2. 六角螺母 (M4) 3 个
附件 (另购)	1. 保护管 11262AA-J 型 R1/2 螺丝 SUS304 (参照图 8) 2. 压力装配件 83165370-001 型 1/2NPT 螺丝 黄铜 (参照图 9) 3. 感温元件支架 (阀门支架) DY3002A1001 型安装材料 (参照图 10) 4. 防雨罩 Q615A1004 型 (参照图 11)

## 安 装

首先介绍 TY9800Z 的安装。请参照图 2、图 3、图 4，正确实施安装。

如将本体置于 QY615 型防雨罩中，请遵照防雨罩的说明书进行安装。

### ⚠ 注 意

- ❗ 请避免在以下场所安装
  - 有化学品或腐蚀性气体的场所（氨、硫黄、氯气、烯类化合物、酸等）
  - 有水滴或过度潮湿处
  - 阳光直射及高温处
  - 热风或冷风直接吹到的场所
  - 空气渗透处
  - 存在振动的场所
- ❗ 请避免感温元件扭曲、变形、挤压、破损。否则感温体将无法正常工作。

### 安装步骤

通过本体背面的 3 个安装孔，将本产品安装到墙面或面板等表面上。

感温元件直接插入被测介质或插入保护管中使用。使用保护管时，请参照保护管的使用说明书。

### ⚠ 注 意

- ❗ 注意避免导管出现扭曲或尖锐弯曲。
- ❗ 作业结束后，请盖上罩壳。

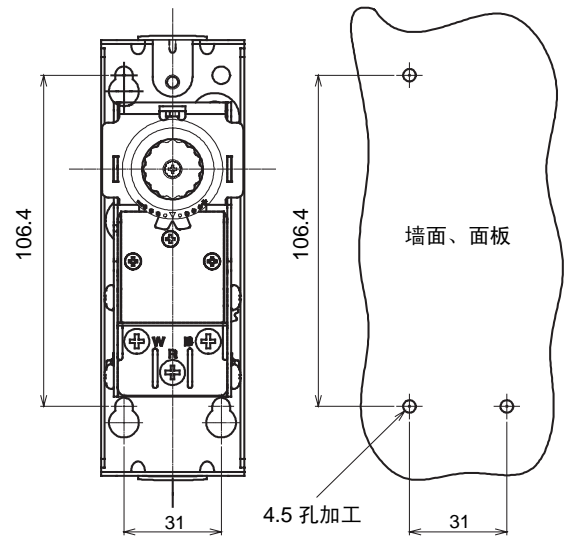


图 2 墙板安装尺寸图

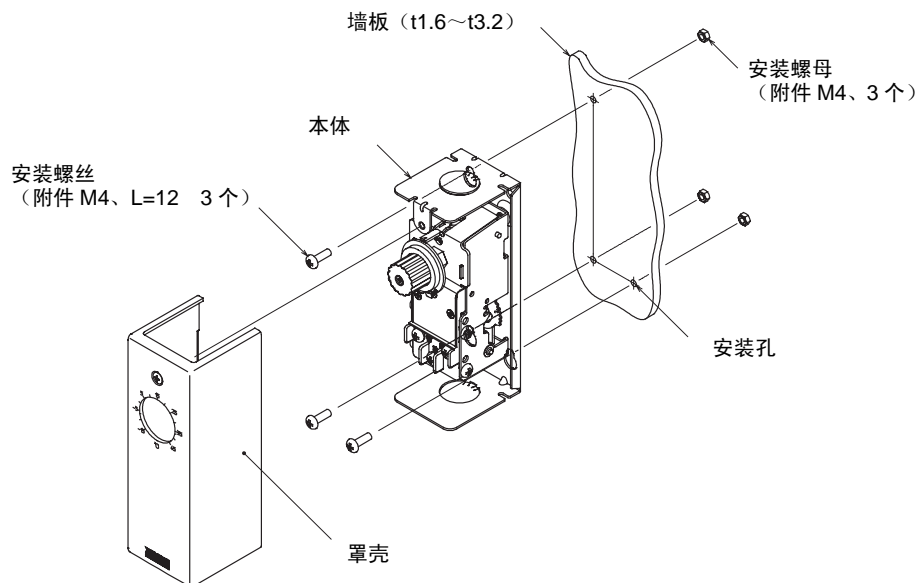


图 3 安装步骤

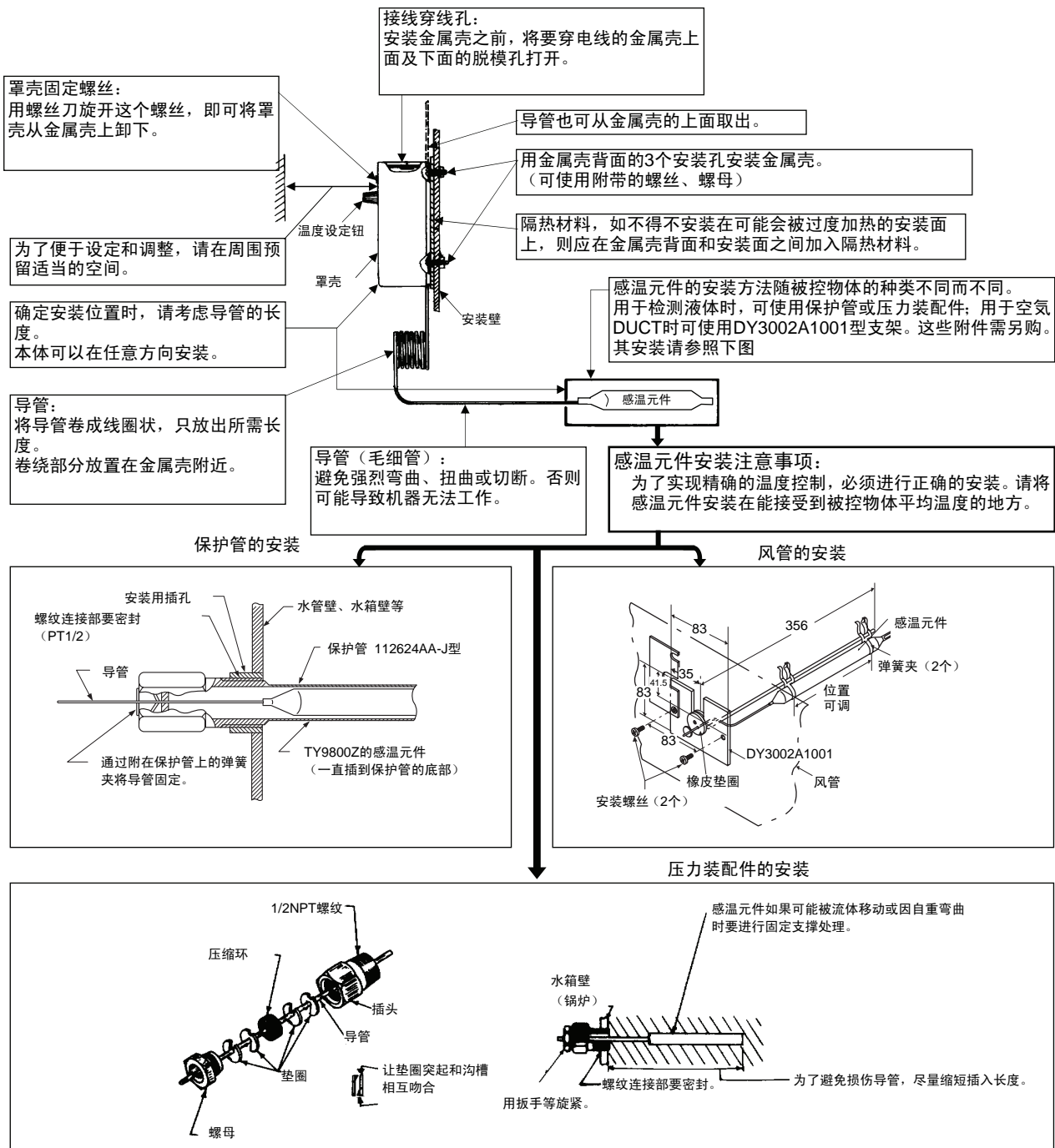


图 4 安装

## 接线

接下来进行接线。请按接线规范，正确实施接线操作。本体的上部和下部各设有一个接线用的脱模孔。通过此脱模孔将接线穿入金属壳内，然后接至微动开关上部指定的螺丝端子（标有 R、B、W 符号）上

**⚠ 注意**

- 须先切断电源后再进行安装、接线、调试等操作。

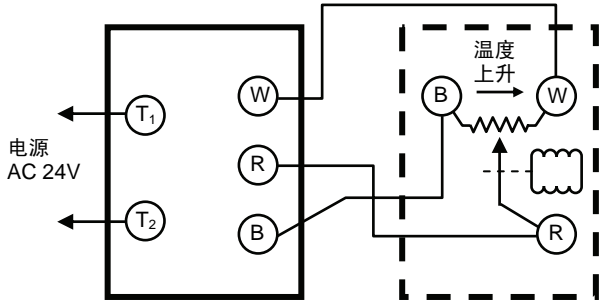


图5 典型接线图

## 设定

本调节器的安装和接线完成后，应对调节器进行温度设定和比例带调节。

图6为设定点与比例带的关系。设定点在比例带的中央。

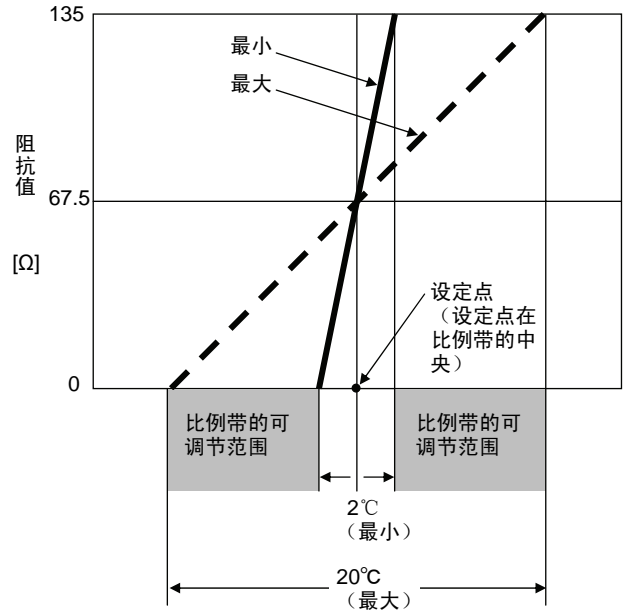


图6 设定点与比例带的关系

## 比例带的调节方法

旋转调节刻度盘，使设定指针指向所需的比例带设定刻度。

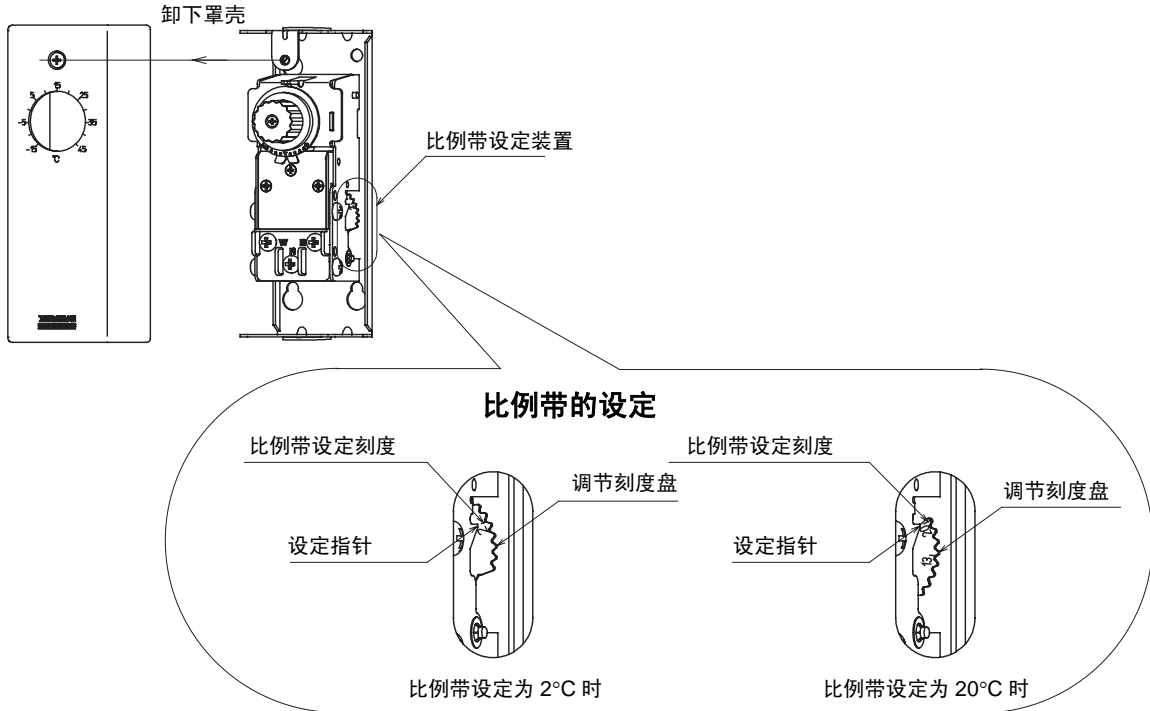


图7 比例带调整

## 保 养

每 6 个月进行一次保养，对本产品的工作状况进行确认。

## 附件外形尺寸 (mm)

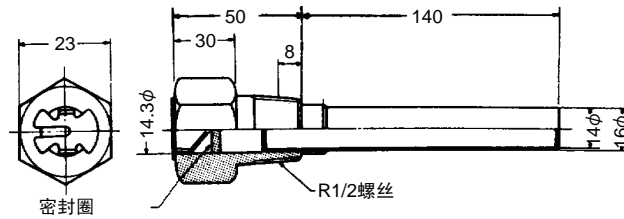


图 8 112624AA-J 保护管 (另购品) 外形尺寸图

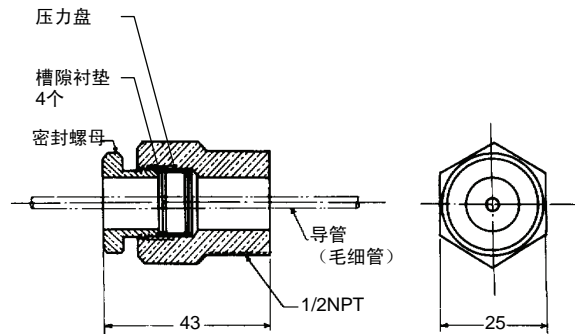


图 9 83165370-001 压力装配件 (另购品) 外形尺寸图

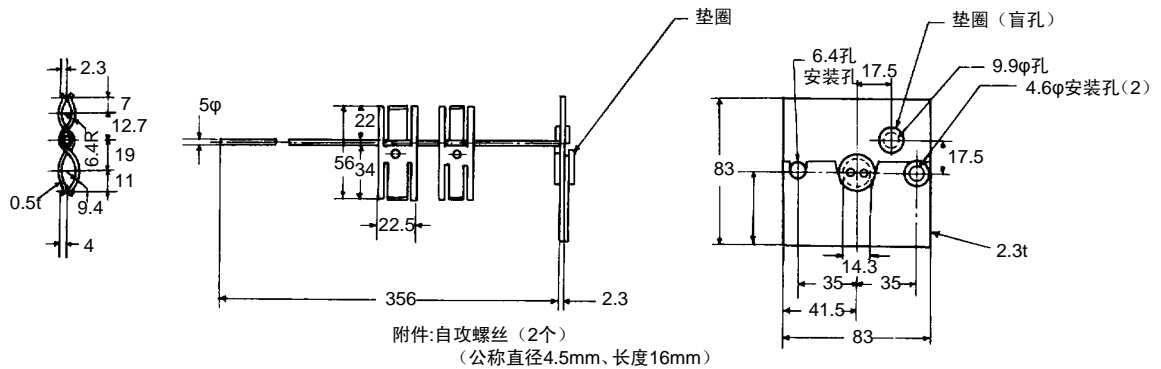


图 10 DY3002A1001 感温元件支架 (另购品) 外形尺寸图

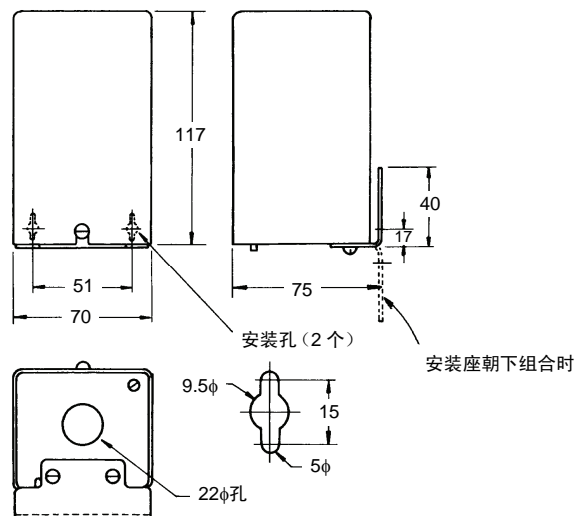


图 11 Q615A1004 防雨罩 (另购品) 外形尺寸图

**azbil**

注意：变更本资料记载内容时，恕不另行通知，请谅解

**株式会社 山武**  
**楼宇系统公司**

**<http://cn.yamatake.com>**

Rev. 1.0 Mar. 2009  
(J: AI-6602 Rev. 0.0)

AI-6602C (W03)