

微差压表·PYY-DG85

概 要

微差压表PYY-DG85主要用于测量空调机中空气过滤器的压力损失而产生的差压，是适用于测量微小压力的高精度差压计。

特 点

- 1) 隔膜采用滞后性小的硅橡胶材料。
- 2) 具有高耐压性。
- 3) 可从外部进行调零。
- 4) 备有壁挂型、嵌入型、有/无设定指针（2针）等丰富的品种。
- 5) 壁挂型的微差压表，只要将接头左右交换，就可将其高压和低压反接。
- 6) 带有设定指针（2针）的微差压表，其预定值和极限值都一目了然。



安全注意事项

请在使用前先仔细阅读本说明书后，正确使用本产品。阅读本说明书后，请将本说明书妥善保管在随时便于查阅的地方。

使用上的限制，敬请注意！

本产品适用于一般空调控制。请勿在有碍人身安全的情况下使用本产品。另外，当用于无尘室，动物饲养室等在可靠性，控制精度等方面有特别要求时，请向本公司的销售人员咨询。
如果是用户使用不当造成的后果，本公司概不负责，请谅解！

警告



- 请在切断供电电源的状态下进行接线作业。否则可能触电。

注意



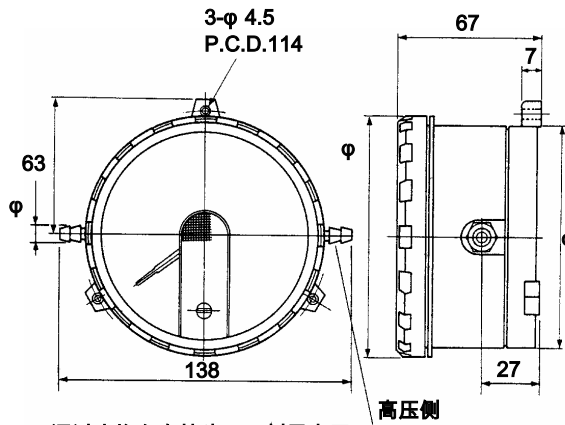
- 为安全起见，安装作业应由仪表安装、电气安装专业人员进行。
- 请在本说明书规定的额定范围内使用本产品。否则可能成为机器故障的原因。
- 请将本产品安装在本说明书中明确规定的使用环境中使用。否则可能成为发生故障的原因。
- 关于接线，请按照内部接线规程，电气设备技术标准进行施工。
- 电线的末端请使用有绝缘覆盖的压接端子。
- 请不要分解本产品。否则可能成为发生故障的原因。

PYY-DG85A

型号规格

型 号		规 格					
		检测范围 kPa	安装方式	设定指针	精度	耐压	各规格
PYY- DG85A	1010	0~0.1	嵌入式	无	±2.5%FS +0.002kPa :测量范围 ~0.2kPa 以下	<ul style="list-style-type: none"> 壳体耐压 200kPa以下 隔膜耐压 (单侧耐压) 10kPa :测量范围 ~0.2kPa以下 40kPa :测量范围 ~0.3kPa以上 	<ul style="list-style-type: none"> 尺寸 : φ 85 刻度角度 : 250°广角刻度 (刻度长约180mm) 被测量体 : 空气或无腐蚀性气体 感压方式 : 隔膜变位方式(硅橡胶) 使用环境温、湿度 : -20°C~+60°C 0~95%RH (必须无结露) 安装方式 : 垂直安装或 水平安装 差压计构造 : 壳体密封型 壳体材质 : 塑料 压力导入口 : 内径为φ 6的乙烯塑料 管用接头...标准型 壁挂型的场合, 高压侧接头(红) 低压侧接头(蓝) 标准型接头的场合,右 侧为高压侧。 温度误差 : 最大额定值的1%以内 (但是,仅限于10~ 30°C范围) 重量 : 约480g 附件 : 皮托管 2根 (φ 7×L110) 乙烯塑料管 1根(φ 8×t1×2m) T形接头 2个 (PP材质,适用于内径 为φ 3~7的管子)
	1020	0~0.2					
	1030	0~0.3					
	1050	0~0.5					
	1100	0~1					
	2010	0~0.1	壁挂型				
	2020	0~0.2					
	2030	0~0.3					
	2050	0~0.5					
	2100	0~1					
	3010	0~0.1	嵌入式	带2针 (红,绿)	±1.5%FS +0.002kPa :测量范围 ~0.3kPa 以上		
	3020	0~0.2					
	3030	0~0.3					
	3050	0~0.5					
3100	0~1						
4010	0~0.1	壁挂型					
4020	0~0.2						
4030	0~0.3						
4050	0~0.5						
4100	0~1						

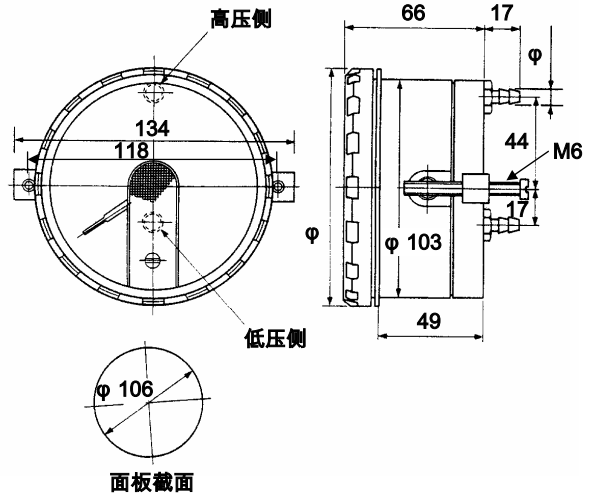
壁挂型·PYY-DG85 A2
A4



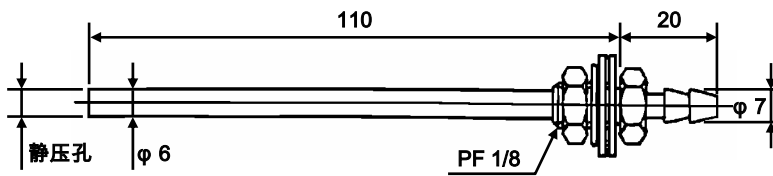
通过交换左右接头，可倒反高压侧和低压侧。

[高压侧(红)] [请注意，卸下接头时，高压侧与低压侧是相通的。]
[低压侧(蓝)]

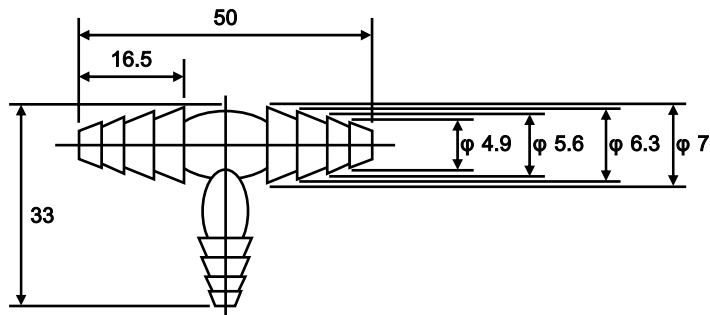
嵌入型·PYY-DG85 A1
A3



·皮托管 (附件)



·T形接头 (附件)



azbil

注意：变更本资料记载内容时，恕不另行通知，请谅解

株式会社 山武
楼宇系统公司

<http://cn.yamatake.com/>

Rev. 1.0 Dec. 2007

AS-846C (W03)