

CCM21, CCV20

燃烧控制马达和控制阀（蝶阀）

CCM21 / CCV20是伺服马达和蝶阀一体型电动阀，阀门接受继电器触点输入，进行位置比例动作或ON / OFF动作。这种阀门可控制空气、城市煤气、天然气、液化气的流量。由于阀门和执行器是一体型的，所以无需连杆调节。



规格书

· CCM21 马达

型号	CCM21C1310	CCM21C2310
控制类型	开关位置可调节型	
回转角度调节 (开、关位置结束开关)	关位置: 0~45° 开位置: 45~90° (出厂设定: 关位置0°; 开位置90°)	
供电电源	100VAC, 50/60Hz	200VAC 50/60Hz
信号开关	动作点	关信号: 距离关位置1~9° 开信号: 距离开位置1~9°
	接点容量	250VAC, 5A (阻性负载)
控制模式	位置比例或ON/OFF	
旋转角度与时间	90°, 时间: 30s (50Hz), 25s (60Hz)	
扭矩	额定扭矩: 11.8N·m (85% 额定电压) 最大扭矩: 14.7N·m	
反馈电位器	公称阻抗: 135 (1K电位器与180电阻并联) 最大加载电压: 5VDC	
出厂时出轴位置	0°(关位置)	
消耗功率	7VA	
环境温度	-20 ~ +60	
环境湿度	5 ~ 90%RH	
保护构造	输出轴垂直: IP54	
安装	直接安装在CCV20燃烧控制阀上	
重量	1.6Kg	
附件	马达与阀门连接用六角螺栓5mm x 14mm (4个)	

· 使用说明书资料号: CP-UM-5159

· CCV20 阀门

型号	CCV2020	CCV2025	CCV2032	CCV2040	CCV2050	CCV2065	CCV2080	
连接口径Rc	3/4	1	1 1/4	1 1/2	2	2 1/2	3	
流量系数Cv	5.9	12.4	31.7	45.5	74.1	120.3	174.9	
流量 Nm ³ /h	90°全开时	7.3	15.2	38.9	55.8	90.8	147.5	214.3
	0°全闭时	0.5	0.5	0.7	1.0	2.0	3.0	4.0
最高使用压力	20KPa							
环境温度	-10 ~ +60							
环境湿度	5 ~ 90%RH							
流体温度	-10 ~ +60							
气体种类	空气、城市煤气、天然气、液化气							
阀本体材料	铸铁							
重量(Kg)	1.6	1.4	2.0	1.8	2.3	3.0	3.7	

注: 气体流量是在差压 P = 250Pa, 与空气的比重1.0的条件下的流量。

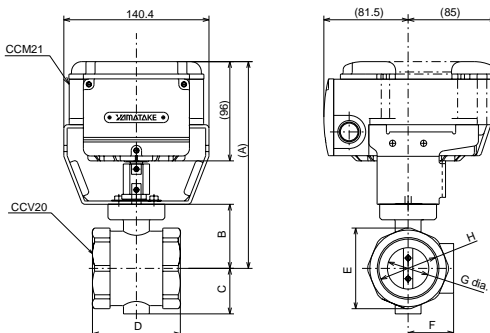
选型表

型号	电源	外观
CCM21C1310	100VAC	
CCM21C2310	200VAC	

型号	接管	外观
CCV2020	Rc3/4	
CCV2025	Rc1	
CCV2032	Rc1 1/4	
CCV2040	Rc1 1/2	
CCV2050	Rc2	
CCV2065	Rc2 1/2	
CCV2080	Rc3	

尺寸

(单位mm)



型号	A	B	C	D	E	F	G	H
CCV2020	187	49	30	75	48	30	16	20A
CCV2025							22	25A
CCV2032	195	57	37	80	64	37	28	32A
CCV2040							32	40A
CCV2050	200	62	40	85	78	44	40	50A
CCV2065	208	70	50	95	95	55	50	65A
CCV2080	215	77	59		110	61	65	80A