

CML

大流量气体质量流量计

CML系列是大流量气体质量流量计，使用了山武公司新近开发的微流量传感器，这种传感器是感热式流量传感单元。

超小型结构、高精度传感器、高密度集成电路设计技术的结合使这种仪表具有精度高、量程比大的优点，其量程比高达160:1。



规格书

型号		CML050	CML080	CML100	CML150		
项目							
适用气体		空气、氮气、城市煤气13A (LNG)、丙烷(100%)、CO ₂ 及氧气。 注：气体必须不含腐蚀性成分（例氯气、硫、酸等）。气体必须干净不含粉尘和油滴。					
流量范围		160Nm ³ /h(标准)	400Nm ³ /h(标准)	650Nm ³ /h(标准)	1600Nm ³ /h(标准)		
测量精度 (所有测量精度 含重复精度)		N (标准)：指0、1atm下的气体体积流量值。 根据测量流量x m ³ /h (标准)而不同					
		1.0 ≤ x < 8.0 ± 3%RD 8.0 ≤ x < 160.0 ± 2%RD	2.5 ≤ x < 20.0 ± 3%RD 20.0 ≤ x < 400.0 ± 2%RD	4.0 ≤ x < 32.5 ± 3%RD 32.5 ≤ x < 650.0 ± 2%RD	10.0 ≤ x < 80.0 ± 3%RD 80.0 ≤ x < 1600.0 ± 2%RD		
		标定条件为20、1个大气压					
最小分辨率		0.2 m ³ /h	0.4 m ³ /h	0.6 m ³ /h	1.3 m ³ /h		
温度特性		0.05%RD/ (-25 ~ +60)					
压力特性		0.2%RD/0.1MPa (0 ~ 1.0MPa)					
操作压力范围		0 ~ 1.0MPa					
采样周期		160ms ± 10%					
输出信号		瞬时流量输出：4 ~ 20mADC(负载电阻最大600)最大输出24mA。流量量程可在CML本体上调整					
接口输出 (3点)	规格	SPST 继电器接口输出，接点容量：250VAC/30VDC，3A max.(阻性负载) 最小开/闭负载：100mVDC，100 μA					
	功能	事件号	功能 (每一事件功能固定)	设定范围	动作回差	ON延时	事件待机
		EV1	瞬时流量上限	0 ~ 9999 m ³ /h	0 ~ 100 m ³ /h (可变)	0 ~ 60s (可变)	-
		EV2	瞬时流量下限				
EV3	报警输出 (自诊断功能)	-	-	-	-		
积分脉冲 输出(2点)	脉冲输出1 (P1)	集电极开路输出，接点容量：30VDC、50mA max.， 脉冲质量：10L/脉冲、100L/脉冲、1000L/脉冲，通过键盘选择。脉冲频率0.0003 ~ 53Hz，脉冲宽度：9.5 ~ 1000ms(50%占空周期，固定)。					
	脉冲输出2 (P2)	集电极开路输出，接点容量：30VDC、50mA max.， 脉冲质量：1L/脉冲，固定 脉冲频率0.0278 ~ 533Hz，脉冲宽度：0.95 ~ 1000ms(50%占空周期，固定)。					
外部接口 输入	输入规格	输入类型：无电压接点或开路集电极					
	输入点数	1					
	功能	专用于积分复位					
通讯功能		RS-485接口，5线型，传输距离：300m max. 可与山武公司产品(EST240Z, CMC10G, WEB100)通讯，传输速度4800/9600bps，瞬时流量、累计流量值及报警状态可通讯					
显示	流量指示	瞬时流量：5位LCD；累计流量：7+2位LCD					
	瞬时流量 显示范围	0.0 ~ 192.0	0.0 ~ 480.0	0.0 ~ 780.0	0.0 ~ 1920.0		
	累计流量	显示单位 0.01m ³ 显示范围 0 ~ 9999999.99(7+2位) 数据存储 断电时累计数据保存					
状态显示		瞬间流量 / 累计流量 / 设定状态					
设定		内置光电触摸传感器(用于变更设定)					
供电电压		100VAC					
消耗功率		10VA max.					
安装方式		水平/垂直安装(依型号)					
需要直管段长度		上游：5D；下游：2D(这一规格指转角距仪表的距离，D指管道直径)					
操作温度		-25 ~ 60					
存储温度		-30 ~ 70					
操作湿度		10 ~ 90%RH(无结露)					
管路连接		JIS10KRF					
接管尺寸		50A(2B)	80A(3B)	100A(4B)	150A(6B)		
本体和接气部材质		SUS304/SCS13A					
机壳材质		铝合金					
机壳涂装		丙烯酸树脂防腐涂装，涂装颜色：浅米色					
玻璃材质		钢化玻璃					
防护等级		IP65 (JIS C 0920及IEC 60529 防水防尘结构，适用于室外安装)					
重量		21Kg	24Kg	29Kg	45Kg		

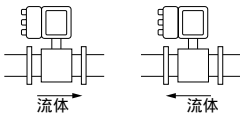
· 使用说明书资料号：CP-UM-1161E

选型表 [I II III IV V VI VII VIII IX X XI XII XIII] 例：CML080SJK01000D0

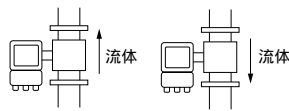
序号	选择	说明
I	基本型号	CML 大流量气体质量流量计
II	接管尺寸	050 50A (2B)
		080 80A (3B)
		100 100A (4B)
		150 150A (6B)
III	类型	0 适用压力范围：0~1MPa
IV	材质	S 本体：SUS304/SCS13A
V	连接	J JIS 10KRF 法兰
VI	气体类型	N 空气、氮气（可变更为城市煤气13A(LNG)、丙烷及CO ₂ ）
		S 氧气
VII	输出	0 4~20mA+脉冲输出
VIII	电源	1 100VAC 50/60Hz
IX	通讯	1 RS-485
X	流通方向	0 水平（流向：左 右）（注）
		1 水平（流向：右 左）（注）
		2 垂直（流向：下 上）（注）
		3 垂直（流向：上 下）（注）
XI	选项(1)	0 无
		1 接气部禁油处理
XII	选项(2)	D 有测试报告书
XIII	设计代码	0 产品编号

注：流通方向可按下述4种方法选择，在垂直安装的情况下，LCD显示器在流通管道的侧面。

· 水平



· 垂直

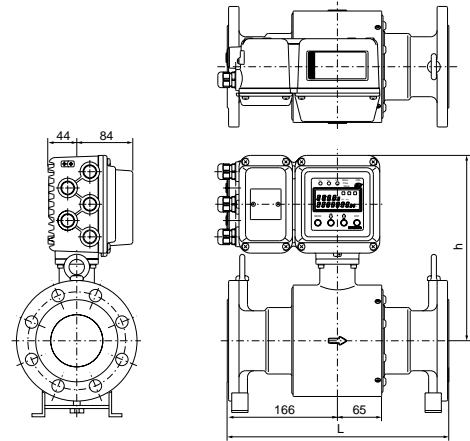


气体类型与流量范围 [单位：m³/h (标准)]

气体类型	气体类型设定 S-08	流量范围			
		CML050	CML080	CML100	CML150
空气、氮气	00	0~160	0~400	0~650	0~1600
氧气	01	0~160	0~400	0~650	0~1600
CO ₂	02	0~120	0~300	0~480	0~1200
城市煤气13A	04	0~160	0~400	0~650	0~1600
丙烷	06	0~60	0~140	0~220	0~500

注：“标准”指0，1atm状态下的体积流量。

尺寸： (单位：mm)



型号	L	h
CML050	255	285
CML080	340	285
CML100	400	295
CML150	400	330