

# DMC10



## 数字式多通道调节器

DMC10是一模块式小型2或4通道数字调节器，接受全量程输入，包括热电偶、热电阻、直流电流、直流电压。其基座上的连接器用来进行模块间连线，因此就节省了通讯信号和电源的模块间跨线。其标准功能既具有快速适应和快速恢复功能，这一功能使得当外部干扰发生时被控对象的控制参数能快速恢复到设定值。



### 规格书

一般功能	记忆材料	EEPROM
	电源	24VDC
	消耗功率	DMC 10S:5W max DMC 10E:3W max
	环境温度	0 ~ 50
	环境湿度	10 ~ 90%RH (无结露)
	安装	DIN导轨安装或螺钉安装
PV输入	重量	约200g
	类型	热电偶、热电阻、直流电压/电流 (全量程输入)
	PV读数精度	±0.5%FS ±1位 (对标准型)
	采样周期	0.5s
	偏值	T/C输入:0.2μA max RTD输入:1mA 直流电压输入:1Vmax ...0.2μV/ max 1 ~ 5V...1.5μV/ max
指示设定	设定方法	通过PC下装软件 (SLP-D10J20) 或通讯程序
	设定点数	2CH型:8点/通道 4CH型:4点/通道
控制输出	输出类型	继电器输出, 电压脉冲
	控制功能	ON/OFF控制、时间比例PID、自适应控制
	PID参数组	1组/通道
	输出上限 输出下限	下限 ~ 100% 0 ~ 上限
事件 (EV) 输入	点数	4(有事件输出的模块) 4(事件输出的模块DMC10E) 事件输出最多8点
	类型	PV上限, PV下限, PV上下限 DEV上限, DEV下限, DEV上下限 通道间DEV上限, 通道间DEV下限, 通道间DEV上下限, 待机、手动、正反作用、AT、自适应、定时器、回路 诊断, 加热器断线/过流/短路 PV输入故障, 通道故障
远程开关	输入点数	4(有外部接点输入的模块) 4(有内部总线输入)
	功能	SP选择、运行/待机切换、自动/手动切换、自整定启/停、自适应操作、计时器启动、事件输出锁取消。
	类型	干接点或集电极开路
电流互感器输入	点数	2
通讯功能		RS-485(3线制)

· 使用说明书资料号: CP-UM-5126E (DMC10随机带) CP-UM-5143E (功能)  
CP-SP-1091E (EST240E的DMC10软件包)  
CP-SP-1124E (EST555E的DMC10软件包)

### 选型表

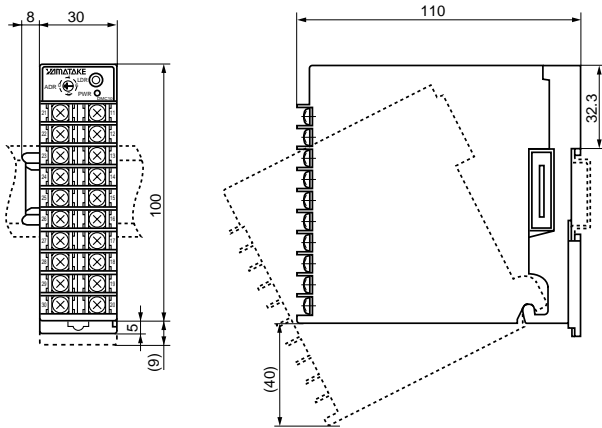
I II III IV V VI VII 例: DMC10S2TV0300

序号	选型表	说明
I	基本型号 <b>DMC10</b>	数字指示调节器
II	类型 <b>S</b>	标准型
III	通道数 <b>2</b>	2通道
	<b>4</b>	4通道
IV	接线方式 <b>T</b>	端子接线
	<b>C</b>	连接器接线
V	控制输出 <b>R</b>	继电器输出
	<b>V</b>	电压脉动输出
VI	选项 (1) <b>00</b>	无选择
	<b>01</b>	4事件输出, 2电流互感器输入
	<b>02</b>	4外部接点输入, 2电流互感器输入
	<b>03</b>	4事件输出, 2辅助输出 (4 ~ 20mA, 300 max)
VII	<b>04</b>	4外部接点输入, 2辅助输出 (4 ~ 20mA, 300 max)
	选项 (2) <b>00</b>	无选择
	<b>D0</b>	附测试报告书

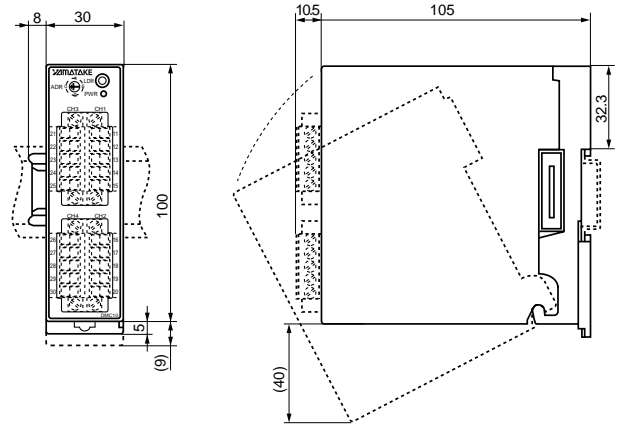
### 可选附件 (另售)

型号	说明
<b>DMC10E4CR0000</b>	事件输出模块, 4通道, 连接器接线, 继电器输出
<b>SLP-D10J20</b>	DMC10的PC下装软件
<b>81440792-001</b>	连接器

· DMC10S2T □□□□



· DMC10S □ C □□□□, DMC10E (事件输出模块)



输入类型与测量范围

· 热电偶

量程代码	输入类型	测量范围 ( )	量程代码	输入类型	测量范围 ( )
01	K:CA	0 ~ 1200	08	T:CC	-200 ~ +400
02	K:CA	0 ~ 600	09	DIN U	-200 ~ +400
03	K:CA	0 ~ 400	10	DIN L	0 ~ 800
04	K:CA	-200 ~ +400	11	R	0 ~ 1600
05	J:IC	0 ~ 800	12	S	0 ~ 1600
06	J:IC	-200 ~ +400	13	PL II	0 ~ 1200
07	E:CRC	0 ~ 600	14	B	0 ~ 1800

· 热电阻

量程代码	输入类型	测量范围 ( )	量程代码	输入类型	测量范围 ( )
21	Pt100	-200 ~ +500	28	JPt100	-100 ~ +300
22	Pt100	0 ~ 200	29	Pt100	-50 ~ +150
23	Pt100	-50 ~ +100	30	JPt100	-50 ~ +150
24	JPt100	-200 ~ +500	31	Pt100	-75 ~ +175
25	JPt100	0 ~ 200	32	JPt100	-75 ~ +175
26	JPt100	-50 ~ +100	33	Pt100	-100 ~ +200
27	Pt100	-100 ~ +300	34	JPt100	-100 ~ +200

· 线性输入

量程代码	输入类型	测量范围 (可编程设定)	量程代码	输入类型	测量范围 (可编程设定)
41	4 ~ 20mA	-2000 ~ +10000	43	0 ~ 5V	-2000 ~ +10000
42	1 ~ 5V	-2000 ~ +10000	44	0 ~ 1V	-2000 ~ +10000