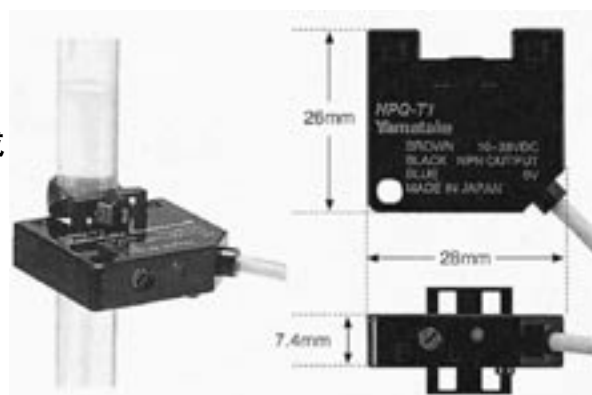


放大器内藏配管安装型液面检测传感器

HPQ-T系列

只需将传感器安装在配管上，即可非接触地检测液面高度。

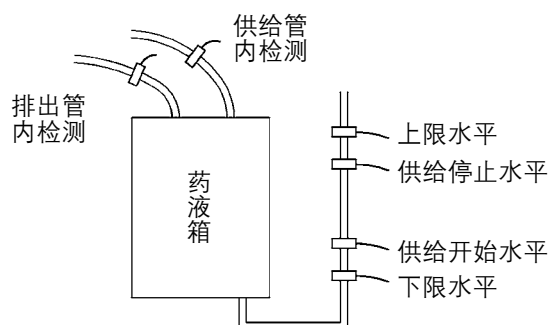
- 采用穿透折射检测方式，不会因气泡及水滴而造成误动作。
- 对于液体的有无检测，可选择输出模式。
- 选购件配置在侧面。
传感器联装时，指示灯位置也可清晰易见。
传感器联装时，输出切换开关也可操作。
- 内置电源接通时防止误输出电路、电源反相连接保护电路。



详细尺寸请在图纸中确认。

■应用例

- 半导体制造装置中药液箱的液面检测。
- 通过简单安装可准确检测输送配管液体的有无。



■型号一览表

检测方法	适用配管直径	输出状态	型号	交货期
配管安装型 液面检测	φ8~φ13mm	NPN晶体管集电极开路	HPQ-T1	常备库存品
		PNP晶体管集电极开路	HPQ-T2	

注.导线长度为2m

※除上述型号外，还可提供灵敏度调整型。请与本公司销售人员联系。

光
电

HPF

HPX

-NT

HPX

-ET

HPX

-MA

HPQ

-D

HPQ

-T

HPF

(湿法加工用)

特殊用途

FHDK

HPB

HPJ

HPA

FE8B

FE7D

HPV

FE8V

FE7W

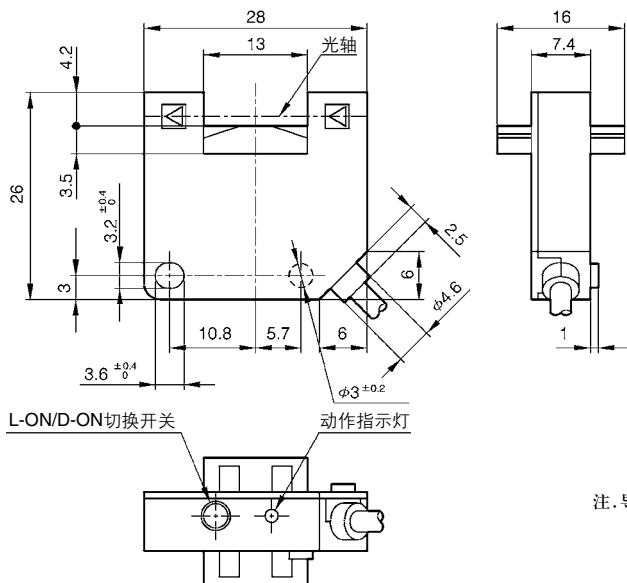
规格

型号	HPQ-T1	HPQ-T2
检测方式	配管安装型液面检测	
电源电压	DC 10~28V(波动10%以下)	
消耗电流	25mA以下	
适用配管直径	φ8mm~φ13mm,壁厚1mm 注.	
适用配管材质	PFA 注.	
适用媒体	透明液体或不透明液体 注.	
重复检测位置精度	1mm以下	
动作状态	亮ON(L-ON)/暗ON(D-ON)开关切换 检测出液体时: 遮光(暗)/未检测出液体时: 入光(亮)	
输出状态	NPN晶体管 集电极开路	PNP晶体管 集电极开路
控制输出	开关电流	最大100mA(阻抗负载)
	输出耐电压	30V
	残余电压	1V以下(开关电流100mA时)
响应时间	2ms以下(动作、复位)	
发光元件	红外LED(峰值发光波长950nm)	
指示灯	动作指示灯: 红(输出ON时灯亮)	
使用环境照度	1,000Lx以下(白炽灯)	
使用环境温度	-10~+55℃	
保存环境温度	-25~+70℃	
使用环境湿度	35~85%RH(无结露)	
绝缘电阻	20MΩ以上(DC 500V兆欧表测定)	
耐电压	AC 1,000V 50/60Hz 1分钟: 导电部整体与外壳之间 AC 500V 50/60Hz 1分钟: L-ON/D-ON切换开关部	
抗振动	频率10~55Hz 峰值1.5mm X、Y、Z各方向 2小时	
抗冲击	500m/s ² X、Y、Z各方向 3次	
保护等级	IP50(IEC529)	
电路保护	内置电源反相连接保护电路, 电源接通时防止误动作电路(约20ms)、输出短路保护电路	
附属品	捆扎带及硅管 各2根	

注. 根据实际使用的配管和液体的穿透率及折射率的不同, 有可能无法进行稳定的检测。请在充分确认后使用。

外形尺寸

(单位: mm)



注. 导线规格

标称截面积: 0.08mm²

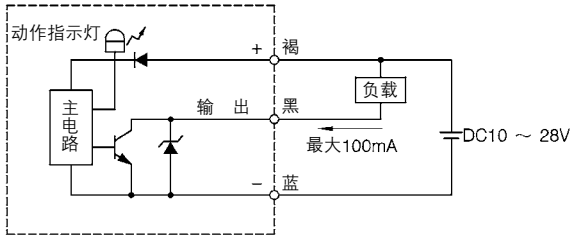
长度: 最小2m

直径: φ2.5mm

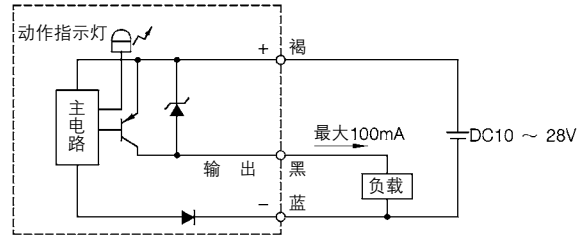
CAD文件号: HP-0034

■ 输出电路图

● HPQ-T1 (NPN型)



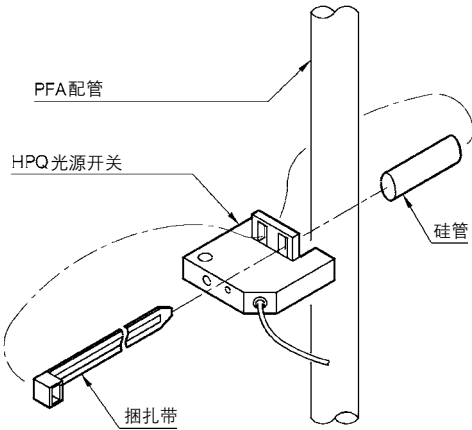
● HPQ-T2 (PNP型)



■ 传感器的安装

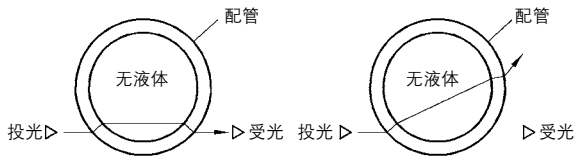
本光电开关使用M3螺栓进行安装，同时用自带的捆扎带固定在配管上。

用捆扎带固定时，为防止打滑，请务必将附带的硅管穿在捆扎带上后扎紧。



● 何谓穿透折射方式

如下图所示，有液体和无液体时的折射率是不同的，利用这个原理可检测液体的有无。无液体的状态为入光状态。



■ 使用注意事项

● 操作注意事项

- 从接通电源到稳定动作的时间约为20ms。
- 使用不透明配管时，将不能正确检测。
- 配管内若有水滴或气泡，可能会造成误动作。
- 对于高粘度液体或有色液体，可能会无法检测。
- 配管及光电开关之间若有间隙，将不能正确检测。请使用附带的捆扎带将其紧贴固定。
- 用螺栓固定时，在M3螺纹上使用平垫圈、弹簧垫圈，紧固扭矩勿超过0.6N·m。
- 非防水结构。
- 外壳材质为聚碳酸酯。由于会溶解在有机溶剂、酸、碱等溶液中，请注意勿接触这些药液。
- 请勿用力拉扯导线，否则可能会被拉断。请勿施加超过30N的拉力。
- 请勿在室外放置或使用。

● 配线注意事项

- 导线延长时，请使用0.3mm²以上的缆线，并将长度控制在100m以内。
- 如果光电开关的配线与电力线、动力线置于同一配管内，可能会因感应而产生误动作、造成破损。因此，请单独配线或采用另外的配管配线
- 使用市售的开关稳压器时，请将机架地线以及接地端子接地。如果在未接地的状态下使用，则开关噪声可能会导致误动作。
- 连接电容性负载以及白炽灯等通过有开关容量以上的冲击电流的负载时，请在负载和输出之间接入限流电阻。(输出短路保护功能发挥作用)

HPF

HPX

-NT

HPX

-ET

HPX

-MA

HPQ

-D

HPQ

(湿法加工用)

特殊用途

FHDK

HPB

HPJ

HPA

FE8B

FE7D

HPV

FE8V

FE7W

光
电

HPF
HPX -NT
HPX -ET
HPX
HPX -MA
HPQ -D
HPQ -T
HPF (湿法加工用)
特殊 用途
FHDK
HPB
HPJ
HPA
FE8B
FE7D
HPV
FE8V
FE7W