

符合EN/IEC规格的多点型限位开关


LDVS-5000系列

符合一般工业机械的EC机械指示说明和EN/IEC规格，对于取得CE标记是必不可少的多点型限位开关。

- 符合EN60947-5-1规格。
取得EC正式认证机构“TÜV Rheinland”的规格认证。
- 内部开关使用本公司生产的高可靠性微动开关SSM系列，改善了接线性能。
- 开关端子除了显示COM N.C. N.O.外，还显示端子编号1 2 3。
- 内部开关上还显示对应柱塞联数的联数编号(开关编号)。
- 端子板式使接线更为方便。



■型号一览表

触动头	柱塞数	规格		交货期
		G1/2导线管 安装面及侧面上各2个		
名称/形状		型号		
锥形柱塞型 	2	LDVS-5204S		
	3	LDVS-5304S		◎
	4	LDVS-5404S		
滚轮柱塞型 	2	LDVS-5214S		
	3	LDVS-5314S		◎
	4	LDVS-5414S		◎

注.◎：常备库存品；○：订货生产品(交货最长需两周时间)，无记号：完全订货生产品(详细情况请就近垂询本公司分部、营业所)

■外部规格

	认证机构	规格名称	文件号
海外认证规格	TÜV	EN60947-5-1	J9850943
国内标准规格	—	JIS C 4508 JIS C 8201-5-1	—

限
位

LS

14CE

VCL

SL1

LCB

LDVS

LX
5000

VCX

1LX
5700

性能

外部规格	标准规格	JIS C 4508		
	取得认证规格	EN60947-5-1		
结构	接触形式	单极双投(SPDT)		
	端子形状	螺栓(带M3方垫圈圆头小螺栓)		
	接点形状	一般负载用: 银 接点, 微小负载用: 金合金 交叉接点		
	保护等级	IP67(IEC529)		
	使用环境污染等级	污染等级3 (EN60947-5-1)		
电气性能 (1)通用特性	电气额定值	请参见附表1.		
	耐压	非连续端子之间 : AC 600V 50/60Hz 1分钟 各端子和非导电金属部之间: AC 1,500V 50/60Hz 1分钟 各端子和接地之间 : AC 1,500V 50/60Hz 1分钟		
	绝缘电阻	100MΩ以上(DC 500V兆欧表测定)		
	初始接触电阻	一般负载用	50mΩ以下(DC 6~8V, 通电电流1A, 降压法)	
		微小负载用	100mΩ以下(DC 6~8V, 通电电流0.1A, 降压法)	
	推荐接点最小电压、电流	一般负载用	24V-10mA, 12V-20mA	
微小负载用		5V-10mA		
电气性能 (2)EN60947-5-1 相关特性	额定使用电压	AC 240V, DC 30V		
	额定频率	45~65Hz, 以及DC		
	额定绝缘电压(Ui)	AC 250V		
	额定脉冲耐受电压(Uimp)	2,500V		
	额定通电流(Ith)	一般负载用	5A	
		微小负载用	0.1A	
	短路保护装置	速断保险丝 8A(BASSMANN ABC8)或同等产品)		
	条件额定短路电流	50A(阻性负载)		
	开关过电压	类别3(IEC 204-1)		
机械性能	触动头强度	在动作方向作用75N可承受1分钟		
	端子强度	0.6N·m的紧固扭矩作用下可承受1分钟以上		
	抗冲击	一般负载用: 600m/s ² , 微小负载用: 400m/s ² 自由位置及动作极限位置处接点开离在1ms以下		
	抗振动	峰值: 1.5mm, 频率10~55Hz, 连续2小时 自由位置及动作极限位置处接点开离在1ms以下		
	容许动作速度	0.07mm/s~0.5m/s 最小速度: 接点的不稳定状态在0.1s以下 最大速度: 触动头无损坏		
	机械动作频率	120次/分以下		
使用寿命	机械寿命	500万次以上, 动作后位移在规格值的70~100%内		
	电气寿命	请参见附表1.		
环境特性	使用温度范围	-10~+70°C(不可结冰)		
	使用湿度范围	98%RH以下		
推荐紧固扭矩	本体	6~8N·m(M6内六角螺栓)		
	端子	0.4~0.6N·m(M3圆头小螺栓)		
	外盖	1.3~1.7N·m(M4圆头小螺栓)		

附表1. 电气额定值及参考额定值

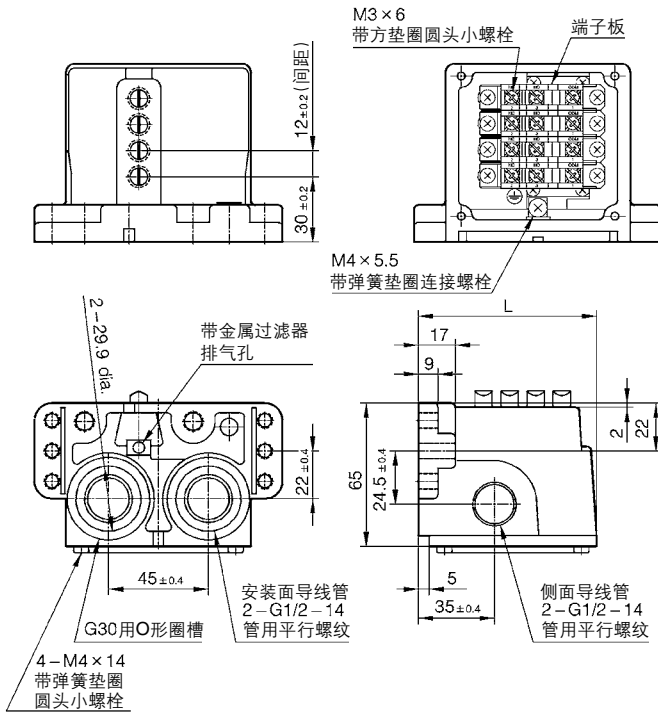
接点材料	电气额定值		电气寿命	
	一般额定值	EN(IEC)规格额定值	条件	开关次数
一般负载用 银接点	AC 250V-5A	类别AC-15 AC 240V-1.5A	AC 250V-5A DC 125V-0.4A, DC 250V-0.2A	5万次以上
		类别DC-12 DC 30V-0.5A	AC 250V-3A DC 30V-0.4A DC 125V-0.2A, DC 250V-0.1A	10万次以上
微小负载用 金合金 交叉点	AC 125V-0.1A DC 30V-0.1A	类别DC-12 DC 30V-0.1A	AC 125V-0.1A DC 30V-0.1A	200万次以上

注1. 使用寿命指限止器的竖立角为30°时的值。
注2. 电气寿命指开关频率为20次/分时的值。

外观/动作特性/外形尺寸图

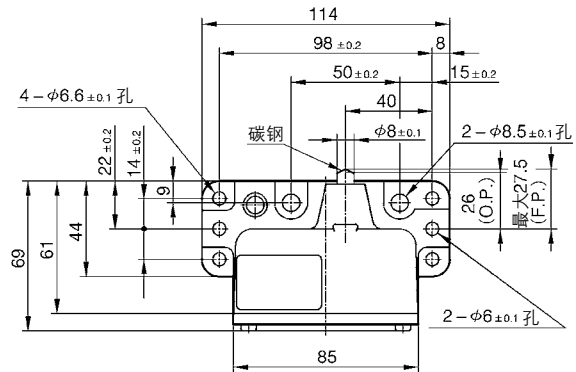
(单位: mm)

● 锥形柱塞型 (2、3、4联) LDVS-5□0□

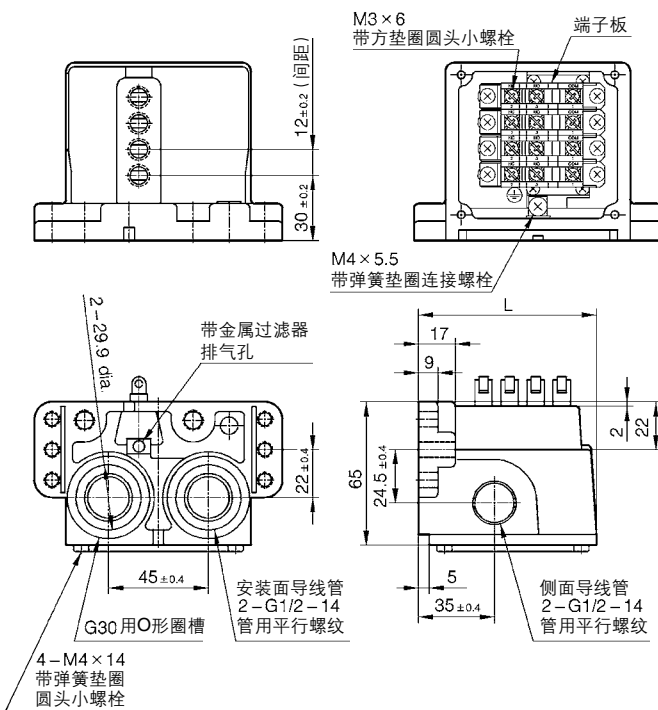


动作特性	
O.F. (N最大)	14.7
R.F. (N最小)	3.0
P.T. (mm最大)	1.5
M.D. (mm最大)	0.2
O.T. (mm最小)	3

L(mm)	
2联	58
3联	70
4联	82

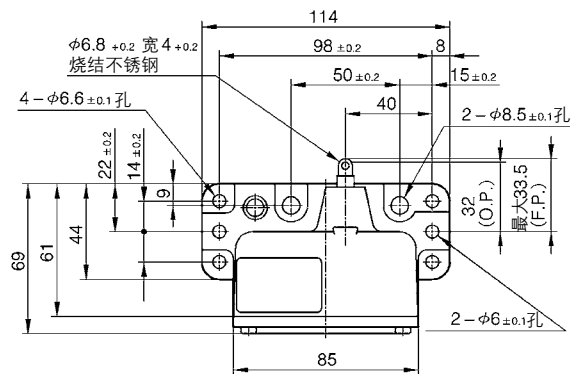


● 锥形柱塞型 (2、3、4联) LDVS-5□1□



动作特性	
O.F. (N最大)	14.7
R.F. (N最小)	3.0
P.T. (mm最大)	1.5
M.D. (mm最大)	0.2
O.T. (mm最小)	3

L(mm)	
2联	58
3联	70
4联	82



CAD文件号: LC-0301

限
位

LS

14CE

VCL

SL1

LCB

LDVS

LX 5000

VCX

1LX 5700

■使用注意事项

●安装

- 在紧固限位开关各部分时，请按本产品规格说明书中记载的适当的紧固扭矩进行。
如拧得过紧，可能导致螺栓及其他部位损坏。如紧固不足，将降低开关的密封性及各种性能。
- 请勿在外盖、导线管部打开的状况下放置或使用。
否则，水、灰尘等进入会引起误动作。
- 请勿按压柱塞超过动作极限，
- 请勿使用硅橡胶电线及硅粘接剂、含硅润滑脂。否则，会造成导电不良。

●接线

- 请勿在通电的状态下进行接线。否则会造成触电或使设备突然启动。
- 接线时，应使用带绝缘包覆的压接端子，且不可接触外盖、外壳。
若压接端子与外盖接触，可能会使外盖松脱，或造成接地。
- 导线管部请使用密封性相当于IP67以上的密封连接器(另购品PA1系列等)，或使用柔性配管(PA3系列)。
- 外盖及导线管部应紧固牢靠。若紧固不充分，不仅会降低密封性、造成绝缘不良，而且不能发挥开关性能。

●调整

- 请勿超出动作极限位置在触动头上作用过大的操作力(O.F.的5倍以上)，否则会损坏开关。
- 动作后位移(O.T.)应控制在规定特性值的70~100%范围内。若动作后位移过小，会因振动、冲击等使接点频繁接触，或造成接触不良。

LS

14CE

VCL

SL1

LCB

LDVS

LX
5000

VCX

1LX
5700