

# PGM10N/F



## 固态继电器

PGM10N/F是对单相电源有过零触发功能的固态继电器。与时间比例电压脉冲输出的调节器配合，用于控制加热设备。



PGM10N



PGM10F

### 规格书

| 型号             | 无散热器型            |            |            | 有散热器型       |            |
|----------------|------------------|------------|------------|-------------|------------|
|                | PGM10N015        | PGM10N025  | PGM10N045  | PGM10F015   | PGM10F025  |
| 最大负载电流         | 15A              | 25A        | 45A        | 15A         | 25A        |
| 输入电压范围         | 3.5 ~ 30VDC      |            |            | 4.5 ~ 30VDC |            |
| 输入电流           | 最大10mA           |            |            | 最大12mA      |            |
| 吸收电压           | 3.5VDC max.      |            |            | 4.5VDC max. |            |
| 开断下降电压         | 1VDCmin          |            |            |             |            |
| 负载电压范围         | 35 ~ 264VAC      |            |            | 60 ~ 280VAC |            |
| 每周期最大冲击电流 (峰值) | 150A (1周期)       | 225A (1周期) | 440A (1周期) | 150A (1周期)  | 250A (1周期) |
| 动作时间           | 1/2周期+1ms以下      |            |            |             |            |
| 复归时间           | 1/2周期+1ms以下      |            |            |             |            |
| 输出ON时压降        | 1.5V(RMS)以下      |            |            | 1.6V(RMS)以下 |            |
| 漏电流            | 12mA以下           |            |            | 9mA以下       |            |
| 环境温度           | -20 ~ +80        |            |            |             |            |
| 认证             | UL, cUL, CE, TÜV |            |            | UL, cUL     |            |
| 重量             | 65g              | 100g       | 100g       | 220g        | 220g       |

· 使用说明书资料号：CP-SP-1162 (PGM10N), CP-SP-1163 (PGM10F), CP-SS-1822E

### 选型表

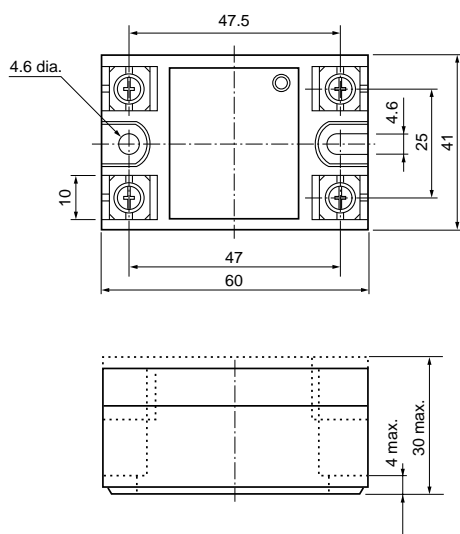
I II 例：PGM10N015

| 序号 | 选择   | 说明     |          |
|----|------|--------|----------|
| I  | 基本型号 | PGM10N | 无散热器SSR  |
|    |      | PGM10F | 有散热器SSR  |
| II | 负载容量 | 015    | 负载电流：15A |
|    |      | 025    | 负载电流：25A |
|    |      | 045    | 负载电流：45A |

### 尺寸

(单位:mm)

· PGM10N



· PGM10F

