

R4715B/C

烧嘴控制器

R4715B/C是燃烧量在175KW/h以下的中小型燃气燃烧装置的燃烧安全控制器，它提供燃烧装置自动点火控制和安全监测，该产品的结构设计和元件的可靠性确保燃烧装置操作顺序正确。



规格书

组合火焰监测器	火焰测杆
标准火焰电流	2 ~ 6μA
推荐浪涌吸收器	型号 968019 - 001
消耗功率	小于5W +25%
环境温度	-20 ~ +60
环境湿度	90%RH , 40
重量	400g
火焰 / 报警指示器	常亮: 正常燃烧 闪亮: 正常燃烧时: 脱火 点火过程: 点火失败

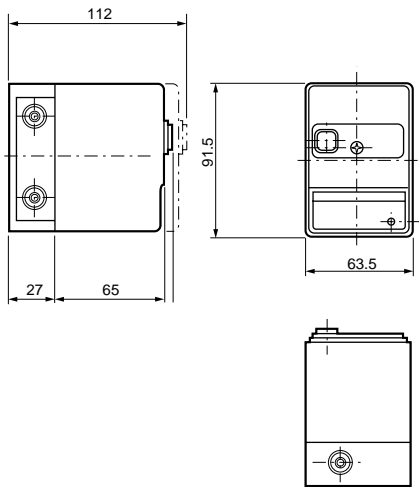
· 使用说明书资料号 : CP-UM-1130

接点规格

端子序号	负荷	接点容量
10	风机马达	120VAC, 2A
		240VAC, 1A
9	点火线圈	250VA
5	先导阀	100VA
1	主阀	100VA
8	报警器	75VA

尺寸

(单位: mm)



选型表

型号	电源 (50/60Hz)	时间顺序 (常温、常湿、额定电压)				
		预吹扫	点火试验	后点火	锁定	火焰响应
R4715B1003-1	100VAC	15 ± 4s	4 ± 1s	11 ± 4s	23s max.	1.5 ± 0.5s
R4715B1011-1	200VAC		4 ± 1s	11 ± 4s		火焰电流: 2
R4715C1001	100VAC		10 ± 3s	1.2 ± 0.5s		Max. 0.8s
R4715C1019	200VAC					火焰电流: 2

注: 失火时R4715B锁定, R4715C 再循环.