

R4750B/C

烧嘴控制器

R4750B/C是中型燃气燃烧装置的燃烧安全控制器，可控制发热量580KW/h以下的燃烧装置，它提供燃烧装置自动点火控制和安全监测。该产品的结构设计和元件可靠性确保燃烧装置的操作顺序正确。



规格书

型号	R4750B	R4750C
组合火焰监测器	C7007A, C7008A	C7027A, C7035A
消耗功率	7W +25% max.	
环境温度	-20 ~ +60	
环境湿度	90%RH 40	
重量	680g	
火焰/报警指示器	常亮: 正常燃烧 闪亮: 正常燃烧时: 脱火 点火过程: 点火失败	

· 使用说明书资料号: AI-1187E (R4750B), CP-UM-1132E (R4750C)

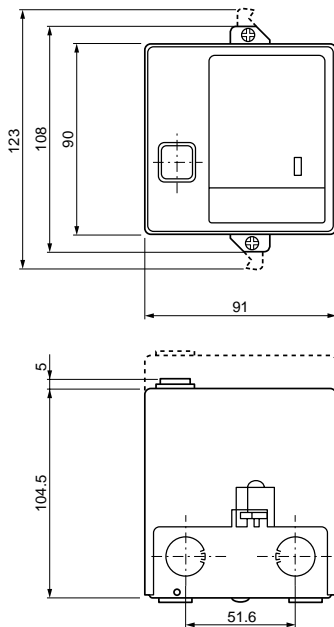
接点规格

端子序号	负荷	接点容量
5	点火线圈	R4750B: 350VA R4750C: 250VA
3	先导阀	200VA
4	主阀	200VA (注)
A1, A2	警报器	75VA

注: 电动阀の場合: 开动作时400VA, 关保持时200VA

尺寸

(单位: mm)



选型表

型号	电源 (50/60Hz)	时间顺序 (常温、常湿、额定电压)				
		预吹扫	点火试验	后点火	锁定	火焰响应
R4750B108-2	100VAC	33 ± 8s	4 ± 1s	11 ± 4s	Max. 23s	1.5 ± 0.5s (火焰电流: 2μA时)
R4750B208-2	200VAC					

注: 失火处理: 非再循环型

型号	电源 (50/60Hz)	时间顺序 (常温、常湿、额定电压)					
		预吹扫	点火试验	火花	后点火	锁定	火焰响应
R4750C1007	100VAC	2.5 ± 1.5s	4 ± 1s	5 ± 1s	7.5 ± 2.5s	Max. 30s	1.5 ± 0.5s (火焰电流 5.5μA时)
R4750C1015	200VAC						
R4750C1023	100VAC	33 ± 6s	4 ± 1s	5 ± 1s	7.5 ± 2.5s	Max. 30s	1.5 ± 0.5s (火焰电流 5.5μA时)
R4750C1031	200VAC						
R4750C1049	100VAC	40 ± 20s	4 ± 1s	5 ± 1s	7.5 ± 2.5s	Max. 30s	1.5 ± 0.5s (火焰电流 5.5μA时)
R4750C1056	200VAC						

可选附件 (另售)

型号	说明
83968019-001	浪涌吸收器