

# RHS301/302

## 相对湿度、温度检测器

RHS301 / 302是高精度、高可靠性湿度检测器，它使用了先进的聚合物湿度传感器，具有灵敏度高、响应迅速、精度高的特点。RHS传感器具有内置的温度传感器，可测量温度，并计算出相对湿度，同时将相对湿度的信号转换成1~5V或4~20mADC信号输出。



### 规格书

型号	RHS301	RHS302
类型	室内墙面安装型	插入安装型
传感器	湿度	聚合物（高分子薄膜）
	温度	Pt100
测量范围	湿度	0~100%RH（无结露）
	温度	0~50
精度	湿度	0~80%RH: ±2%RH 80~100%RH: ±3%RH (20 时)
	温度	±0.2 (20 时)
滞环	湿度	最大1%RH
	温度	最大0.1
输出	湿度	1~5VDC 负载阻抗最小 10K
	温度	1~5VDC 负载阻抗最小 10K
操作温度	机壳部 -5 ~ +55 传感器部: -20 ~ +80	机壳部 -5 ~ +55 传感器部: -20 ~ +80
额定电源电压	12VDC	24VDC
允许电源电压	11 ~ 15VDC	10 ~ 35VDC
消耗电力	最大120mW	最大800mW
重量	120g	500g

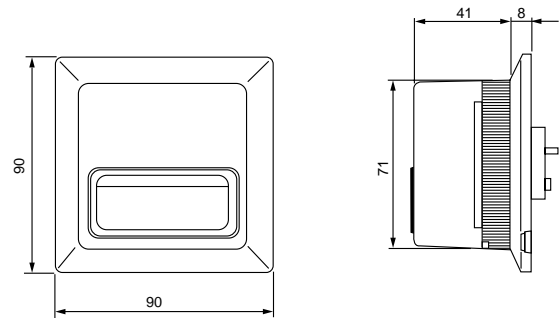
· 使用说明资料: CP-UM-1263, CP-SS-1263E

### 选型表

型号	说明
RHS301	0~100%RH, 0~50
RHS302	0~100%RH, -20~+80

### 尺寸

(单位: mm)



## WN790A

12 / 24VDC电源, 供RHS301 / 302使用



### 规格书

频率	47 ~ 440Hz
额定输入电压	100VDC, (90 ~ 132VAC)
额定输出电压, 电流	WN790A101: 12VDC 1.2A WN790A105: 24VDC 0.6A
过流保护	矩形电流限制 (自动恢复)
过压保护	压制型
浪涌电流预防	阻抗型
周围环境温度	0 ~ 71
周围环境湿度	30 ~ 85%RH
消耗电力	最大15W
重量	大约250g

· 使用说明资料: CP-SS-1171

### 选型表

型号	说明
WN790A101	12VDC 直流电源
WN790A105	24VDC 直流电源

### 尺寸

(单位: mm)

