

SPS300A/B



智能压力传感器 · 开关

SPS300A/B高精度，高机能型数字压力检测器，以一个具有封入液的双重隔膜（SUS316L）和一个半导体压力传感元件作为压力的传感部分，用于测量容器内的压力。

SPS300A输出一个电流信号和一个继电器接点信号，SPS300B输出二个独立的继电器接点信号。



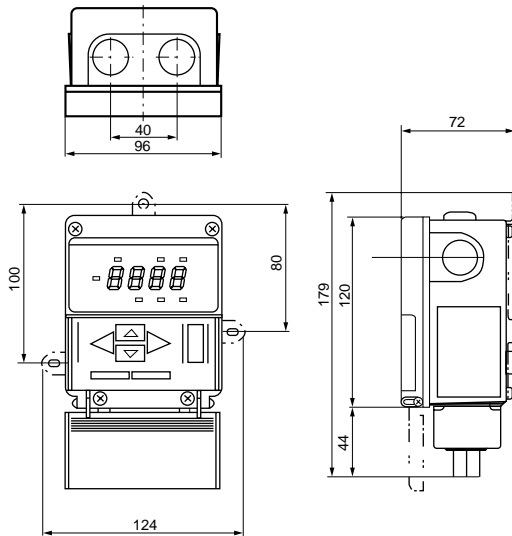
规格书

常规	电源电压	100/200VAC: 82 ~ 110/164 ~ 220VAC 120/240VAC: 99 ~ 132/198 ~ 264VAC	
	消耗功率	7W max. 继电器ON或20mA电流输出时	
	环境温度	-20 ~ +60 (无冻结)	
	环境湿度	40, 90%RH max. (无结露)	
	重量	约1.1Kg	
	破损压力	3倍最大测量范围, 但在0 ~ 300KPa 0 ~ 3500KPa, -100 ~ -3500KPa 0 ~ 3.5KPa, -0.1 ~ +3.5MPa 0 ~ 3bar, 0 ~ 3.5bar, -1 ~ 35bar型时1.5倍测量范围	
	允许压力	1.1倍最大测量范围, 但在0 ~ 300KPa. 0 ~ 3500MPa, -100 ~ +3500KPa 0 ~ 3.5KPa, -0.1 ~ +3.5MPa 0 ~ 3bar, 0 ~ 3.5bar, -1 ~ 35bar型时1.0倍测量范围	
输出	型号	SPS300A	SPS300B
	控制类型	电流+继电器接点 (SPDT)	继电器接点 (SPDT) + 继电器接点 (SPDT)
	采样周期	25ms	
	精确度	± 0.25%FS ± 1位 (0 ~ 50)	
指示和设定	显示	4位, 7段LED指示	
	响应速度	指示输出: 100ms, 电流输出: 50ms, 继电器连接输出: 50ms	
	精度	± 0.25%FS ± 1位 (0 ~ 50)	

· 使用说明书资料号: CP-UM-1245E

尺寸

(单位:mm)



选型表

I II III IV V 例: SPS300A100A1000

表	选择	说明
I	基本型号	SPS300A 智能压力传感器 SPS300B 智能压力开关
	测量范围	(参看压力范围表)
III	安装	A 墙壁安装 B 嵌板安装
	电源	1 100/200VAC 50/60Hz 2 100/240VAC 50/60Hz
选项	00	无
	0D	测试数据报告书
	0T	测试数据报告书
	0B	带检测数据和热带处理

可选附件 (另售)

型号	说明
J-14026	导压管
81403871-1	更换面板

压力范围

代码	KPa	代码	KPa
200	0 ~ 100	-	-
201	0 ~ 200	-	-
202	0 ~ 500	-	-
203	0 ~ 1000	903	0 ~ 1
204	0 ~ 2000	904	0 ~ 2
205	0 ~ 3500	905	0 ~ 3.5
206	-100 ~ +100	-	-
207	-100 ~ +1000	907	-0.1 ~ +1
208	20 ~ 100	-	-
209	0 ~ 300	-	-
210	-100 ~ +2000	910	-0.1 ~ +2
211	-100 ~ +3500	911	-0.1 ~ +3.5