

SPS40E

防爆压力传感器

SPS40E是用来测量压力的变送器，压力检测部采用半导体压力传感器。本产品体积小，重量轻。精度高，可靠性高，其隔爆结构(Exdo II BT4X)满足爆炸危险性场合使用的防护要求。



规格书

适用介质	对压力传感器无腐蚀(SUS316L)
测量范围	± 10%FS测量范围
环境温度	- 10 ~ +60
允许压力	1.1倍测量范围
响应速度	400ms最大
电压	12/24VDC
消耗功率	1W最大(包括4~20mA输出)
输出信号	4~20mADC(三线)
阻抗	300 max.
重量	0.75Kg

· 使用说明书资料号：CP-UM-1804

选型表

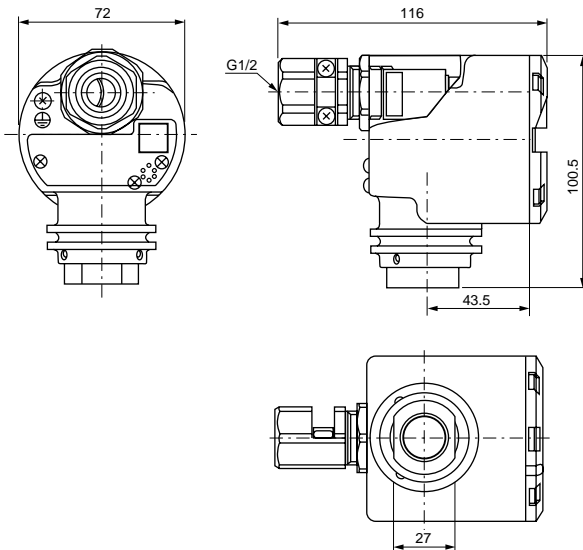
I II III IV V VI VII

例：SPS40E00A1101-20

序号	选型表	说明
I	基本型 SPS40E	防爆压力传感器
II	引压口 0	Rc1/2 (PT1/2)
III	选项 0A	4~20mA输出
IV	量程 □□□	(参见压力范围表)
V	电压 1	12VDC
	2	24VDC
VI	修订 -3	工程修订
VII	附加选项 0	无
	D	检查报告

尺寸

(单位:mm)



压力范围

· 正压力测量范围

型号	KPa
110	0~1
111	0~2
112	0~3
113	0~5
114	0~7
115	0~10
116	0~20
117	0~30
118	0~50
119	0~70

型号	KPa
120	0~1000
121	0~200
122	0~300
123	0~500
124	0~700
125	0~1000
126	0~2000
127	0~3000
180	20~100
181	0~3500

· 正负压力测量范围

型号	KPa
150	±1
151	±2
152	±3
153	±5
154	±7
155	±10
156	±20
157	±30
158	±50
159	±70

型号	KPa
160	-100~+100
161	-100~+200
162	-100~+300
163	-100~+500
164	-100~+700
165	-100~+1000
166	-100~+2000
167	-100~+3000
191	-100~+3500
-	-