

VEN4000C

慢开型气用电磁阀（中压用）

VEN4000C适用于燃气炉的ON / OFF控制和安全切断，适用介质有城市煤气、天然气、液化气。其流量、阀后压力和慢开动作速度均可调节。内置整流器，使用直流线圈，操作过程中低噪音。



规格书

适用气体	城市煤气、天然气、液化气
慢开时间	2 ~ 3s 可调
关阀时间	1s或更小
全开流量调节器范围	最大流量的40 ~ 100%
启动流量调节器范围	最大流量的0 ~ 70%
材质	铝合金
过滤器	内置过滤器
防护级别	IP65
环境温度	- 15 ~ +60
安装位置	线圈轴线与垂直方向夹角在 ± 90 ° 以内
进线口	CTC19 JIS 内螺纹
认证	EN161 Class A, Group 2

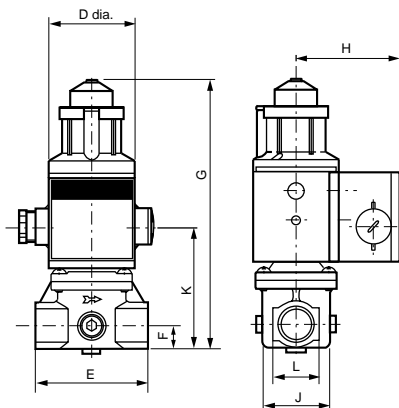
· 使用说明书资料号：CP-UM-1660E, (CP-SS-1660E)

选型表

型号	接管口径 (Rp)	流量m ³ /h: 差压250Pa		Cv 值	最高使用压力 (KPa)	额定电源电压 (VAC)50/60Hz	消费电力 (VA)	重量 (Kg)
		比重0.65	比重1.53					
VEN4010C1100	3/8	6.8	4.4	4.6	35	100	15	1.2
VEN4010C1200						200	16	
VEN4015C1100	1/2	7.6	4.9	5.2		100	15	1.3
VEN4015C1200						200	16	
VEN4020C1100	3/4	18.6	12.0	12.8		100	16	2.3
VEN4020C1200						200	20	
VEN4025C1100	1	21.8	14.1	14.9	100	16	2.4	
VEN4025C1200					200	20		
VEN4032C1100	1 1/4	43.5	28.1	29.8	20	100	44	6.1
VEN4032C1200						200	48	
VEN4040C1100	1 1/2	53.6	34.7	36.7		100	44	6.0
VEN4040C1200						200	48	
VEN4050C1100	2	74.9	48.4	51.3		100	45	6.7
VEN4050C1200						200	56	

尺寸

(单位: mm)



型号	C (配管口径)	D	E	F	G	H	J	K	L
VEN4010C1100	Rp 3/8	55	72	15	167.5	60	52	75.5	30
VEN4010C1200		55	72	15	167.5	60	52	75.5	30
VEN4015C1100	Rp 1/2	55	72	15	167.5	60	52	75.5	30
VEN4015C1200		55	72	15	167.5	60	52	75.5	30
VEN4020C1100	Rp 3/4	63	86.5	24	210	64	71	116.5	45
VEN4020C1200		63	86.5	24	210	64	71	116.5	45
VEN4025C1100	Rp 1	63	100	24	210	64	78	116.5	47.5
VEN4025C1200		63	100	24	210	64	78	116.5	47.5
VEN4032C1100	Rp 1 1/4	85	150	33	284.5	75.5	104	174.5	64
VEN4032C1200		85	150	33	284.5	75.5	104	174.5	64
VEN4040C1100	Rp 1 1/2	85	150	33	284.5	75.5	104	174.5	64
VEN4040C1200		85	150	33	284.5	75.5	104	174.5	64
VEN4050C1100	Rp 2	95	170	40	304	79.5	129	194	78
VEN4050C1200		95	170	40	304	79.5	129	194	78