

小型紫外線火焰監測器 C7035A 使用說明書



非常感謝您購買小型紫外線火焰監測器C7035A。
本使用說明書記載了正確安全使用C7035A的必要事項。
對於承擔使用C7035A的操作盤、裝置的設計和維護人員
請務必閱讀。另外，本使用說明書不僅在安裝時，在維
護、故障處理時也是必不可少的。請常備此手冊以便使
用。

使用上的限制

本產品是在一般設備上使用的前提下開發、設計和製造的。在有下列安全性要求的場合使用時，請在事故保全設計、冗餘設計、定期維護檢查以及對系統和設備整體等考慮周全的情況下使用。

- 以人體保護為目的的安全裝置
- 輸送設備的直接控制（運行停止等）
- 航空設備
- 宇宙設備
- 原子能設備等

請不要把本產品用在與生命直接相關的用途上。

要求

請確保把本使用說明書送到本產品使用者手中。
請確認您購買的產品型號和本使用說明書的規格一致。
禁止擅自複印和轉載本使用說明書的全部或部分內容。
今後內容變更時恕不事先通知。
本使用說明書的內容經過仔細審查校對，萬一有錯誤或遺漏，請向本公司提出。
對客戶的應用結果，本公司有不能承擔責任的場合，請諒解。

©1967 Yamatake Corporation ALL RIGHTS RESERVED

安全注意事項

此安全注意事項的目的：為了正確安全使用本產品，防患於未然以免給您及其他人造成人身損害或財產損失。請務必遵守安全注意事項。另外，請認真理解所述內容後再閱讀本使用說明書。

警告 當錯誤使用本產品時，可能會造成使用者死亡或重傷的危險情況。

注意 當錯誤使用本產品時，可能會造成使用者輕傷或財產損失的危險情況。

警告

- 請切斷電源後進行接線。否則有觸電的危險。

注意

- 僅用于間歇運轉燃燒裝置（24小時以內啓停1次以上的裝置）的火焰檢測。
- 請不要與本公司的燃燒安全控制器（6項. 組合使用的機器）以外的設備組合使用。
- 請具備燃燒裝置及燃燒安全裝置的相關知識和技術的有經驗的專業人員進行C7035A的安裝、接線、檢查、調整、維護等。
- 請不要在UV光電管安裝在燃燒裝置上的狀態下進行搬運。否則，可能因搬運時的衝擊或振動使本機不能正常動作。請在搬運時拆掉UV光電管，放入專用的包裝箱內運送。
- 請把火焰信號線和點火用高壓線及動力線分開，務必使用不同的導線管進行配線。
- UV光電管的有效使用期限為從本公司檢查年月起3年或者累計使用2萬5千小時。請在此期限內更換新的UV光電管。C7035A包裝箱中有UV光電管有效使用期限標牌，請在維護管理時使用。

請確認

請在打開C7035A包裝箱時確認以下內容。萬一有誤，請立即與產品的銷售商聯繫。

■ 包裝箱內的物品（各1個）

- C7035A本體
- 密封墊
- 光電管
- 插接件
- 護罩
- 使用說明書（本書）
- UV光電管有效使用期限標牌

■ 標籤、標牌

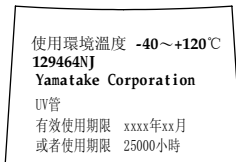
● 配線標籤

配線標籤貼在本體上，記載了配線的方法。請正確配線。



● UV光電管有效使用期限標籤

標籤貼在UV光電管上。



● UV光電管有效使用期限標牌

放在本體包裝箱內，請在維護管理時使用。

UV 光電管有效使用期限	
燒嘴No.	有效使用期限
	年 月
	年 月
	年 月

* 請認真閱讀使用說明書，正確使用紫外線火焰監測器。

* 請把此標牌貼在顯眼的地方，以便用于UV光電管的管理。

● 熱敏標籤

貼在UV光電管上。請進行空氣吹掃，冷卻UV光電管，避免熱敏標籤從白色變成黑色。請使用熱敏標籤作為測試標準，避免超過容許環境溫度。



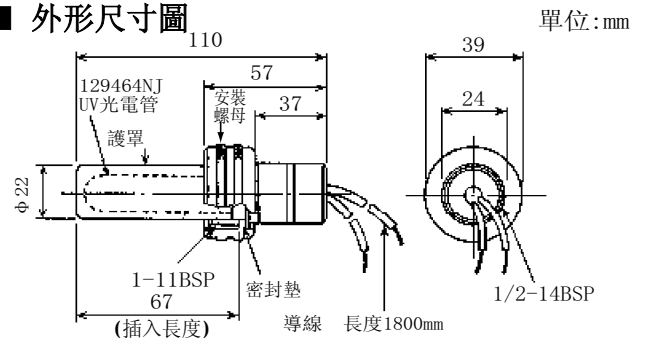
1. 概要

■ 特長

- C7035A是專用于檢測燃油、燃氣燒嘴火焰產生的紫外線火焰監測器。
- C7035A符合美國UL (Underwriters Laboratories) 規格、FM (Factory Mutual) 規格、加拿大CSA (Canadian Standards Association) 規格。
- C7035A可用于最高環境溫度為120°C的高溫。

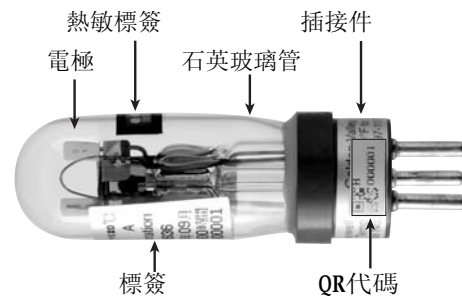
2. 外形尺寸及構造

■ 外形尺寸圖



■ UV光電管的構造129464NJ

UV光電管是玻璃管中插入一對有紫外線受光面的電極，密封的構造。



3. 安裝方法

⚠ 注意

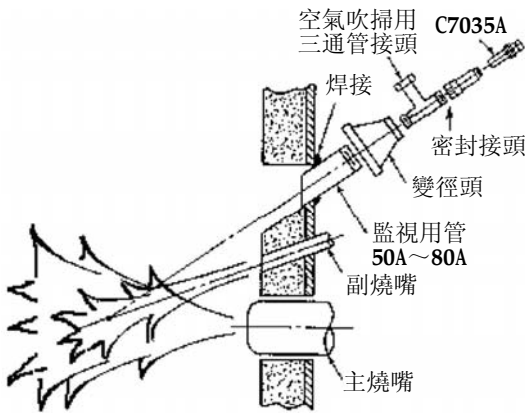
在下列火焰以外的紫外線發生源及環境中使用的場合，請採取充分的對應措施。

- 紫外線發生源
1371°C以上熾熱爐壁、點火變壓器及電弧焊接機的電光、氣體激光器、太陽燈、殺菌燈、閃光燈等
- γ射線、X射線的發生源
衍射分析儀、電子顯微鏡、X射線攝影機、高電壓真空開關、高電壓電容、放射性同位素等
- 阻礙紫外線透過的環境
蒸汽、煤烟、霧化油、灰塵等

■ 監視管的試安裝

● 安裝前

安裝火焰監測器時也請參照燒嘴廠家、鍋爐廠家等成套設備廠家提供的使用說明書。請按照這些使用說明書制定最正確的火焰監測器安裝計劃。正確的安裝是燃燒安全控制器正常動作的基本。



● 安裝角度

- 請採用上部傾斜監視燒嘴的角度安裝C7035A。

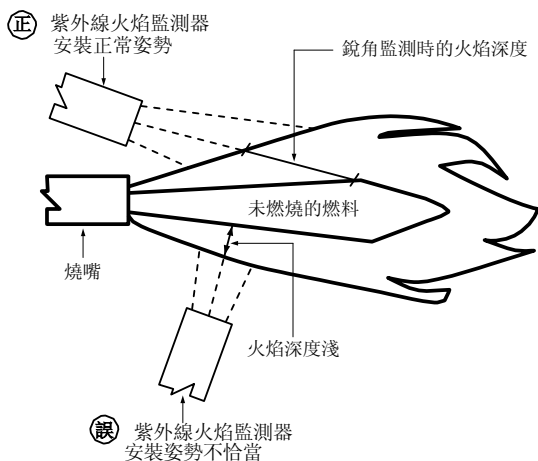
❗ 使用上的注意事項

如果下部傾斜或者水平監視，監視窗或監視管中就會積存灰塵、煤煙塵等，吸收紫外線，從而使C7035A有無法監測到火焰的可能。

- 請盡量在與火焰的軸保持水平的監視角度安裝C7035A。

📖 參考

- 燒嘴噴嘴近前方的火焰的紫外線放射量大
- 越是在與火焰水平的角度進行監視，火焰與C7035A視野的交叉面越大，紫外線監測量越大



● 監視管的材料

- 監視管的內壁請使用黑色材料。
請勿使用不銹鋼或者電鍍管。因為會受到紫外線在其內部發生亂反射等火焰以外的影響。
- 請使用熱傳導率低的材料，避免導熱到C7035A。

● 監視管的大小

為了監測到火焰產生的紫外線的最大放射量，必須擴大C7035A受光面的視野。請採用下列方法。

- 請選擇盡可能粗的監視管。至少選擇50A~80A的管子，使用變徑頭連接C7035A。
- 請盡量縮短監視管長度。
(但是，必須遵守C7035A的環境溫度在120℃以下的條件)

● 安裝空間

請確保易于維護檢查服務的空間。

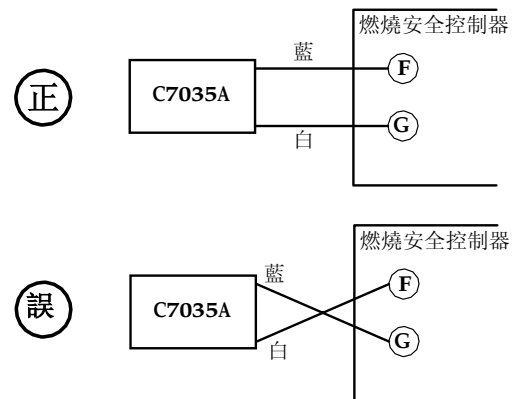
■ 接線

⚠ 警告

請在切斷裝置電源的狀態下進行接線。
否則有觸電的危險。

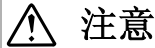
⚠ 注意

- 請按照規定的標準進行接線。
- 請最後進行機器的電源連接。
否則有觸電或機器破損的危險。
- 信號線的藍色導線連接到燃燒安全控制器的F端子，白色導線連接到G端子。連接錯誤會損傷UV光電管。



- 請把火焰信號線和點火用高壓線及動力線分開，務必使用不同的導線管進行配線。

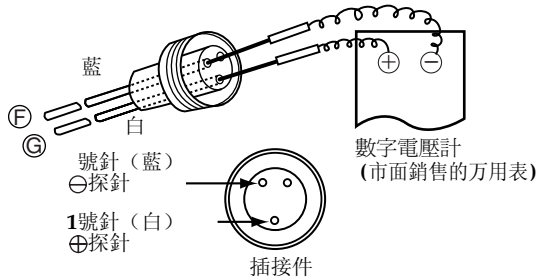
● 接線的檢查方法



注意

請在接通電源前確認 ㊦ ㊧ 的配線是否正確。

請在配線後采用下述方法檢查 ㊦ ㊧ 接線是否正確。



● 步驟

- ① 從插接件處拆下UV光電管。
- ② 給燃燒安全控制器通電。
- ③ 使用數字電壓計或者萬用表測定插接件的DC(直流)電壓。
 - ㊦ 探針連接到插接件的1號針(白色導線)
 - ㊧ 探針連接到插接件的3號針(藍色導線)
 - 參考值 (Takeda生產的TR6841)

電源電壓	DC電壓的讀數
85%	正的顯示(150V~180V DC)
100%	正的顯示(160V~210V DC)
110%	正的顯示(180V~230V DC)

❗ 使用上的注意事項

- 上述DC電壓讀數為負時
㊦、㊧ 為反向連接。
- 請在確認此配線正確後，安裝UV光電管。

■ 調整及檢查

請在接線後進行下列檢查。

● 測定火焰電流/電壓

- ① 把模擬火焰測量儀FSP136A100的電流測定插針，插入燃燒安全控制器的增幅器的火焰電流測定插孔中。
- ② 在UV光電管前方點燃打火機或者火柴，檢查C7035A的動作。

❗ 使用上的注意事項

用火時請注意安全。

- ③ 試安裝C7035A到監視管。
- ④ 啓動燒嘴燃燒。
- ⑤ 爲了選定監視的最佳位置，在逐步調整監視管的位置同時，使用模擬火焰測量儀FSP136A100測定火焰電流/電壓，在燃燒安全控制器的火焰電流/電壓規定範圍內，找出盡可能高的穩定電流/電壓值的位置。

另外，容許指針幅度的數值擺動。火焰電流/電壓範圍請參閱燃燒安全控制器的使用說明書。

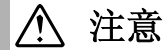
● 副燒嘴的停止測試

此項測試的目的是為了確認在燃氣壓力、空氣壓力處於最壞條件下，當火焰監測器監測到副燒嘴火焰時，是否確實移火到主燒嘴。



警告

- 如果監測到不足以讓主燒嘴著火的副燒嘴的小火焰時，即使主燒嘴火焰斷火，但是由于C7035A不視爲斷火，繼續供給燃料，會形成引發爆炸的危險狀態。爲了防止這種情況的發生，請切實進行此項測試。
- 必須反復進行此項測試時，請在每一次測試完全停止後，完全排出燃燒室或烟道中殘留的未燃氣體或燃油。如果不排出未燃氣體，會有產生爆炸的危險。



注意

請具備相應技術、有經驗的專業人員進行此項測試。

副燒嘴停止測試的步驟請參照組合使用的燃燒安全控制器的使用說明書及裝置廠家等成套設備廠家的使用說明書。

● 點火火花應答測試

請勿讓火焰繼電器(通常2K繼電器)在點火變壓器動作時產生的火花的影響下爲ON。測試本機是否對點火火花的紫外線產生應答。



警告

請勿讓本機監測到燒嘴火焰以外的紫外線。

點火火花應答測試的步驟請參照組合使用的燃燒安全控制器的使用說明書及裝置廠家等成套設備廠家的使用說明書。

■ 監視管的實裝

- 進行完所有調整後，在規定的火焰電流流過的狀態下，如果裝置運行正常，則切斷裝置電源，拆掉C7035A，焊實監視管。
- 把C7035A實裝到監視管，進行所有最終接線。

■ 最終檢查

爲了實現切實可靠的燒嘴控制，請讓裝置至少運行1個周期，觀察所有的控制動作。

4. 維護檢查

⚠ 注意

- UV光電管的有效使用期限為從本公司檢查年月起3年或者累計使用2萬5千小時。請在此期限內更換新的UV光電管。
- 更換UV光電管時，請務必握住接插件部位。如果握住玻璃管部位進行更換，會發生損壞。
- 切勿衝擊裸露的UV光電管。否則會發生損壞。
- 搬運或保管時，請務必放入本公司指定的包裝箱內。否則會損壞本機。

■ UV光電管的維護檢查

● 斷火測試

為了檢查UV光電管的功能，請定期進行斷火測試。請在正常燃燒狀態下遮蔽監視窗，讓UV光電管的火焰信號消失；或者在正常燃燒狀態下關閉主閥讓燒嘴火焰熄滅，確認監測到斷火後主閥或副閥是否關閉。

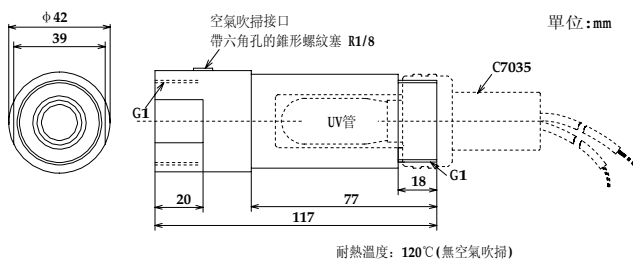
● UV光電管的清掃

請採用下列步驟定期清掃UV光電管的受光部玻璃表面。

- ① 從監視管上拆下C7035A。
- ② 拆掉護罩，使用乾淨柔軟的布等擦拭UV光電管受光部玻璃表面。
- ③ 按原樣裝回護罩。
- ④ 把C7035A安裝到監視管上。

● UV光電管的冷卻

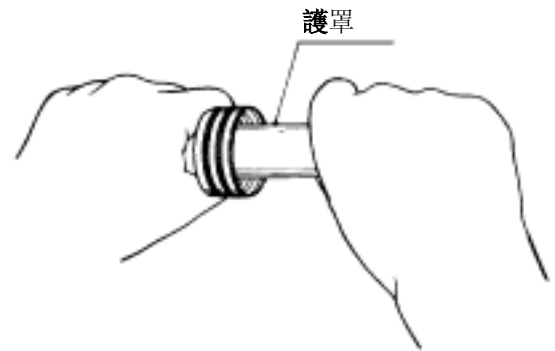
容許環境溫度超過120°C時，熱敏標籤的白點變成黑色。請與空氣吹掃或密封連接器(型號:81403159)並用，把溫度降至容許環境溫度以內。



● UV光電管的更換方法

1. 護罩的拔插

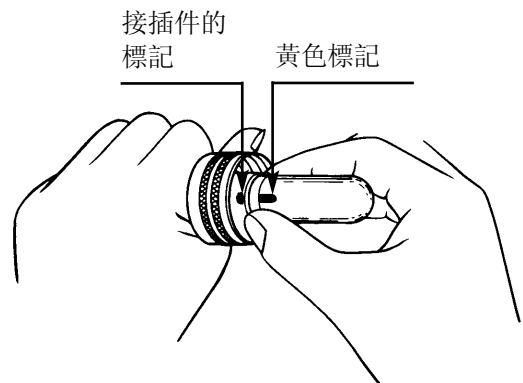
請小心拔插，防止UV光電管破損。插入時請插入到不會脫落的深度為止。



2. UV光電管的拔插

請小心握住UV光電管的接插件部位進行拔插，防止破損。

插入時，請對準UV光電管的黃色標記和接插件的標記往裡插。



⚠ 使用上的注意事項

請絕對不要用手觸摸玻璃受光面。

5. 規格

項目	規格
型號	C7035A1064J
適用火焰	燒嘴的火焰 城市煤氣、天然氣、丙烷氣體、丁烷氣體、 燈油、重油、石腦油、乙烯等
電源	由燃燒安全控制器供給
容許電流	直流10mA以下
消耗功率	250mW以下
使用環境溫度	-40~+120°C
使用環境濕度	40°C、90%RH以下
質量	150g
絕緣電阻	測試電壓500VDC 50MΩ以上 (在拆掉UV光電管的狀態下, 各導線和接插 件金屬部之間的電阻)
容許壓力	34.5kPa
耐衝擊性	5m/s以下 (10~60Hz、X·Y·Z方向各2h)
安裝螺母	1-11BSP (相當于G1)
導線	AWG#18 (約1.2mm ²) 帶長度1800mm (藍、白) 拈線耐熱矽橡膠
導線管	1/2-14BSP (相當于G1/2)
規格	UL、FM、CSA標準
火焰信號線的 規格、延長距離	規格 : 600V 乙烯絕緣電線 2.0mm ² (簡稱IV線) 延長距離 : 約200m

6. 組合使用的機器 (選擇、另售)

燃燒安全控制器	型號	增幅器
燃燒控制器	RA890G	內置
	R4750C	
	R4780C	
	R4150	R7259B
繼電器模件	RM7800系列	R7849A
火焰模件	WN200A (停止銷售)	R7259B
	WN210A (停止銷售)	
火焰繼電器	FRS100C	內置

7. 維護部件及可選部件 (另售)

名稱	型號
UV光電管護罩	191284
UV光電管 (紫外線光電管)	129464NJ
密封連接器	81403159
模擬火焰測量儀	FSP136A100
法蘭密封墊	129808

本資料所記內容如有變更恕不另行通知

azbil

山武自動化儀錶(上海)有限公司

上海本部	上海市虹橋路3號港匯中心2座2608室 郵編: 200300 電話: 021-61132335, 2336 傳真: 021-61132331	瀋陽辦事處	瀋陽市和平區南京南街52號鴻源大廈1005室 郵編: 110001 電話: 024-31509535 傳真: 024-31509536
北京支店	北京市朝陽區朝外大街20號聯合大廈1107室 郵編: 100020 電話: 010-65887571, 7572 傳真: 010-65887569	蘇州辦事處	蘇州市西環路6號蘇州國際經貿大廈22樓09B單元 郵編: 215008 電話: 0512-68663535 傳真: 0512-68663528
華南支店	深圳市南山區海園路1號四海明珠大廈1211、1212室 郵編: 518052 電話: 0755-86264600 傳真: 0755-86264900	天津辦事處	天津市和平區建設路105號濱江萬龍寫字間1207室 郵編: 300042 電話: 022-23130851, 0861 傳真: 022-23130961
計裝中心	北京市朝陽區朝外大街20號聯合大廈1107室 郵編: 100020 電話: 010-65887861 傳真: 010-65887569	廣州辦事處	廣州市天河區龍口東路5號龍輝大廈508室 郵編: 510635 電話: 020-87591008 傳真: 020-87591108
上海營業部	上海市春申路3800號金燕大廈205室 郵編: 201100 電話: 021-64605704, 5714 傳真: 021-64605734	成都辦事處	成都市一環路南一段22號紅瓦大廈622室 郵編: 610041 電話: 028-85356283, 6285 傳真: 028-85356071
		廈門聯絡所	廈門市嘉禾路370號1904第3間 郵編: 361000 電話: 0592-5532424 傳真: 0592-5502424
		香港部	香港新界荃灣橫龍街77-87號富利工業大廈3號樓 電話: 00852-21496633 傳真: 00852-21496600

2007年7月中文初版(06) 日文第21版