

多重燒嘴控制器 FRS110 使用說明書



非常感謝您購買多重燒嘴控制器FRS110。本使用說明書記載了正確安全使用FRS110的必要事項。

對於承擔使用FRS110 的操作盤、裝置的設計、維護人員請務必閱讀，並在理解的基礎上使用本機。

另外，本使用說明書不僅在安裝時使用，在維護、故障處理時也是必不可少的，請常備此手冊以便使用。

使用上的限制

本產品是在一般設備上使用為前提開發、設計和製造的。在下列有安全性要求的場合使用時，請在周全考慮了故障保全設計、冗餘設計及定期維護等系統和設備整體的安全性的情況下使用。

- 以人體保護為目的的安全裝置
- 輸送設備的直接控制（運行停止等）
- 航空設備
- 航天宇宙設備
- 原子能設備等

請勿把本產品用在與人身安全直接相關的用途上。

要求

請確保把本使用說明書送到本產品使用者手中。

請確認您購買的產品型號和本使用說明書的規格一致。

禁止擅自複印和轉載本使用說明書的全部或部分內容。
今後內容變更時恕不事先通知。

本使用說明書的內容經過仔細審查校對，萬一有錯誤或遺漏，請向本公司提出。


對客戶的應用結果，本公司有不能承擔責任的場合，請諒解。


安全注意事項

■ 圖示說明




請在認真閱讀此安全注意事項的基礎上，正確使用本產品。

本使用說明書中，對無視顯示內容，採取錯誤的使用方法時造成的危害或損害的程度，按照以下方式進行區分並說明。以下均是與安全相關的重要內容，請務必遵守。

 **警告** 當錯誤使用本產品時，可能會造成使用者死亡或重傷的危險情況。

 **注意** 當錯誤使用本產品時，可能會造成使用者輕傷或財物損失的危險情況。

■ 圖示例

	警告（注意）因明顯的誤操作或誤使用可能發生危險（的狀態）的場合，用△符號表示。 圖中描繪的是具體的注意內容（左圖的場合表示注意觸電）。
	為了避免發生危險，禁止特定行為的場合，用⊘符號表示。 圖中或附近描繪的是具體禁止內容（左圖的場合表示禁止分解）。
	為了避免發生危險，履行（指示）特定行為的義務的場合，用●符號表示。 圖中描繪的是具體指示內容（左圖的場合表示從插座拔出插入的插頭）。

警告

	對本產品進行接線、安裝、拆卸時，一定要在切斷供給電源後進行。 否則有觸電的危險。
	請勿觸摸本機的端子。 否則有觸電的危險。
	本機用於啟動檢查方式的間歇運轉(24小時以內啟停1次以上)裝置。 連續運轉(24小時以上連續燃燒)裝置的場合，請使用可以與連續檢查火焰監測器和火焰檢測回路，具有連續自檢功能的燒嘴控制器(AUR300、AUR350、AUR450、R4332B等)組合使用的火焰傳感器(AUD300、C 7076等)。
	本機不具有燒嘴點火時必要的預吹掃定時功能。 請在充分考慮定時功能的設計的基礎上使用。
	電磁閥請勿連接到電壓側。 接地故障時接地故障電流流過電磁閥，與本機無關，閥被打開，燃料流出。
	副燒嘴、主燒嘴的點火時間請勿超過燒嘴、或者裝置生產廠家規定的點火時間。 否則，燃燒室內蓄積燃料，形成爆炸混合氣體，處於產生爆炸的非常危險的狀態。
	請務必確認測試前手動燃料閥已經全部關閉，然後實施副燒嘴停止測試或點火火花響應測試。
	在試運行調整測試或裝置生產廠家的測試沒有結束時，請勿運行本機。
	主燒嘴不能著火而火焰監測器檢測到小的副燒嘴火焰時，即使主燒嘴斷火，本機不認為已經斷火，而繼續供給燃料，這樣會處於產生爆炸的危險狀態。 請嚴格實施副燒嘴停止測試。
	必須反復進行副燒嘴停止測試時，每次需把裝置完全停止，並把燃燒室內或煙道殘留的未燃氣體或油完全排出。 如果未燃氣體或油沒有排出，有產生爆炸的危險。
	請在副燒嘴停止測試結束後設定電源開關為OFF，切斷電源，並務必把使用的所有測試跳線、限位/調節器的設定等還原。 如果不還原而保持通常的運行時，會造成裝置破損或氣體洩漏，產生爆炸。
	請在最後進行電源的連接。 如果誤接觸到其他端子，有觸電或造成機器破損的危險。

警告



請直接連接負載(點火變壓器、電磁閥等)到本機的輸出端子。
如果不直接連接，則不能確保燃燒安全。



復位輸入的導線請勿超過容許配線長度(10m)。請特別注意，務必從燒嘴等裝置側進行復位輸入，勿從遠程進行復位輸入。



鎖定的場合，請務必在去除鎖定原因後進行復位輸入。另外，請勿持續進行多次復位輸入。
否則，有產生爆炸的危險。

注意



請勿讓紫外線火焰監測器檢測到燒嘴以外的紫外線。

如果紫外線火焰監測器對其他紫外線產生應答，即使燒嘴斷火，也被認為存在火焰，繼續供給燃料，有產生爆炸的危險。



本機具有讓燃燒裝置安全運轉的極其重要的功能。
請按照使用說明書正確使用本機。



請勿在本機安裝在DIN導軌上的狀態下進行運送。請從底板上卸掉本機，使用專用包裝箱進行運送。

如果本機安裝在DIN導軌上進行運送，有可能摔落損傷本機。



請由具有燃燒裝置、燃燒安全裝置相關技術的專業人員進行安裝、接線、維護、檢查、調整等。



請絕對不要安裝在以下場所。

- 有特殊藥品或腐蝕性氣體的場所(氨、硫黃、氯、乙烯化合物、酸、其他)
- 有水滴或濕氣的場所
- 高溫暴曬的場所
- 長時間連續振動的場所



接線後請務必確認接線是否正確。
錯誤接線有可能造成本機破損或引起誤動作。



連接到各端子的負載請勿超出規格書中記述的額定值。



請向本機供給與本機型號標籤上表示的內容相同的電壓、頻率。



請根據需要，選擇可靠的、作為附加功能使用的定時器、輔助繼電器等，並構成正確的回路。

注意



請根據電氣設備的技術基準，按接地電阻 100 Ω 以下進行接地，燒嘴機架務必接地。



電源線及點火變壓器的高壓纜線請與火焰監測器電線分開接線。



點火變壓器的高壓纜線請獨立配線，與本機保持10cm以上的距離。



裝置安全切斷後再啟動時，請根據 第5章 試運行調整 中記述的檢查項目進行所有的檢查。



維護檢查燒嘴時，請務必進行副燒嘴停止測試。這種檢查至少 1 年進行 1 次以上。



清掃燒嘴時，也請清掃火焰監測器。



請按照本使用說明書或者裝置生產廠家等成套設備生產廠家製作的使用說明書進行接線。



請按照所有規定的基準進行接線。



請確認點火變壓器的高壓纜線是否可靠地連接，避免接觸不良。接觸不良會產生高頻率電波，使無線電波等產生雜音，引起誤動作。另外，點火變壓器接地時，請直接連接到燒嘴本體或者、與燒嘴本體電氣連接的金屬部件上。

請確認

您購買的多重燒嘴控制器FRS110由以下內容構成。

商品開箱時請確認以下幾點。

1. 檢查型號與訂購的商品是否相同
2. 檢查外觀有無破損
3. 檢查附屬品是否齊全

附屬品見下所示。

開箱後，千萬注意不要遺失或損壞附屬品。

萬一出現異常或錯誤的情況，請立即與銷售店聯繫。

產品名稱	型號	數量	備注
本體	FRS110A100 FRS110A104 FRS110A200 FRS110A204	1 2	請確認第7章規格的型號
使用說明書 	CP-UM-5026C	1	本書

本使用說明書的標記

本使用說明書的標記見下所示。

- ❗ 使用上的注意事項：顯示在使用時敬請注意的事項。
- ① ② ③：顯示操作步驟或者對圖等進行相應說明的部分。

目 錄

安全注意事項

請確認

本使用說明書的標記

第1章 概 要

- 概 要 1-1
- 特 長 1-1
- 各部分的名稱 1-2

第2章 構 成

- 構 成 2-2

第3章 安裝、接線

- 3-1 底板的安裝 3-1
- 3-2 接 線 3-4
 - 接 線 3-5
 - 和電磁閥的接線 3-7
 - 和浪湧吸收器的接線 3-8

第4章 動作說明

第5章 試運行調整

- 調整的概要 5-1
- 火焰信號測定方法 5-2
- 副燒嘴停止測試 5-3
- 點火火花響應測試 5-5
- 安全切斷測試 5-6

第6章 維護、檢查

- 維護檢查的周期 6-1
- 故障檢查流程 6-2

第7章 規 格

- 規 格 7-1
- 外形尺寸 7-2

第 1 章 概 要

■ 概 要

多重燒嘴控制器FRS110（以下稱為本機）具有燒嘴點火控制功能。

作為火焰檢測功能，與火焰繼電器FRS100組合，用於間歇運轉用燃燒裝置。

啟動時火焰繼電器異常或本機存在異常時阻止點火。

具有啟動時的安全啟動功能，以及與運行中來自FRS100的失火信號對應，切斷連接著的氣體切斷閥的燃燒安全切斷功能。

1台本機與多台火焰繼電器組合，可以簡單地實現多重燒嘴應用中的燃燒安全控制。

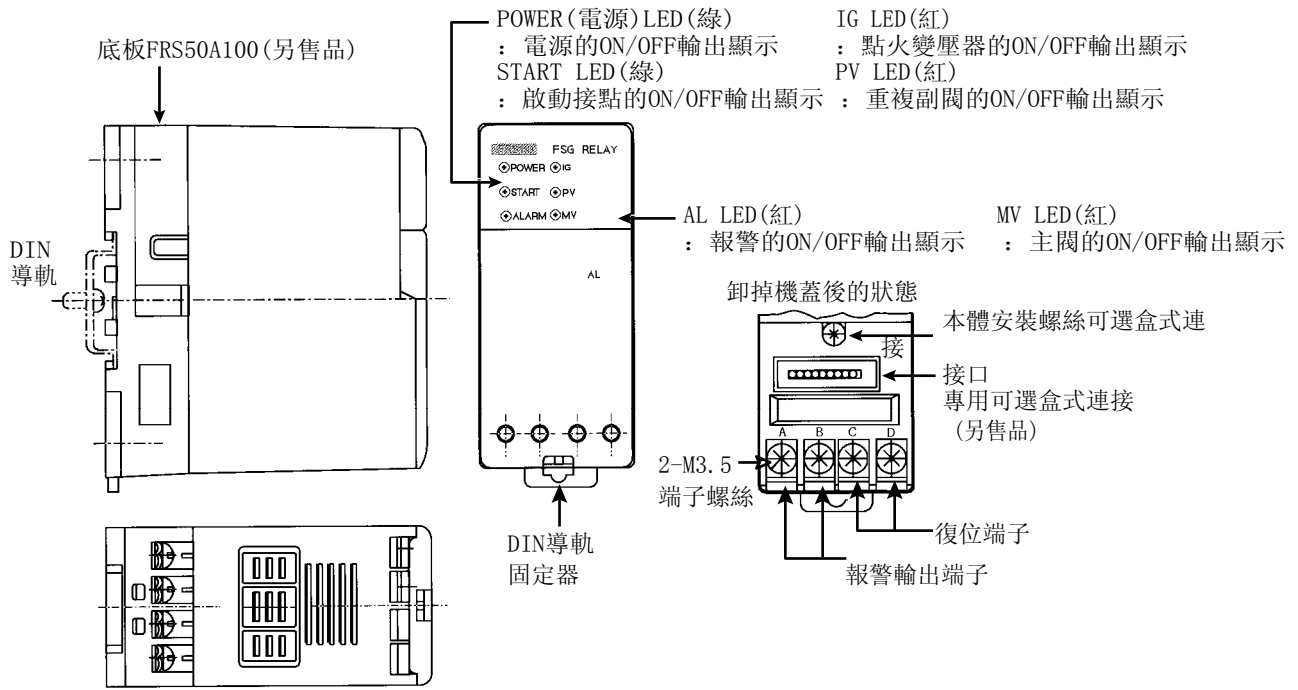
*不包含預吹掃定時器功能。

■ 特 長

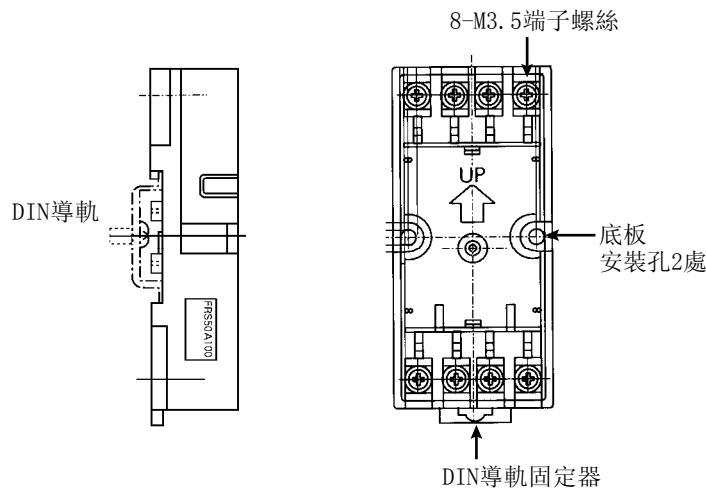
- 多台火焰繼電器與本機組合，可以實現多台燒嘴的同步點火、消火。
- 使用啟動時的啟動檢查功能，進行本機的檢查動作。異常的場合，阻止點火動作，確保安全。另外，不著火、斷火時進行鎖定，確保安全。
不接收到來自外部的復位信號時，不啟動的安全設計。
- 鎖定時通過報警接點，輸出報警輸出到外部。
- 設計緊湊，可以採用插入式連接到配線用底板。另外，底板可以採用螺絲安裝或者DIN導軌安裝。
- 電源、啟動信號輸入、報警的狀態和點火變壓器、副閥、主閥的動作可以通過LED顯示進行確認。

■ 各部分的名稱

● 本体 FRS110



● 底板 FRS50A100 (另售品)



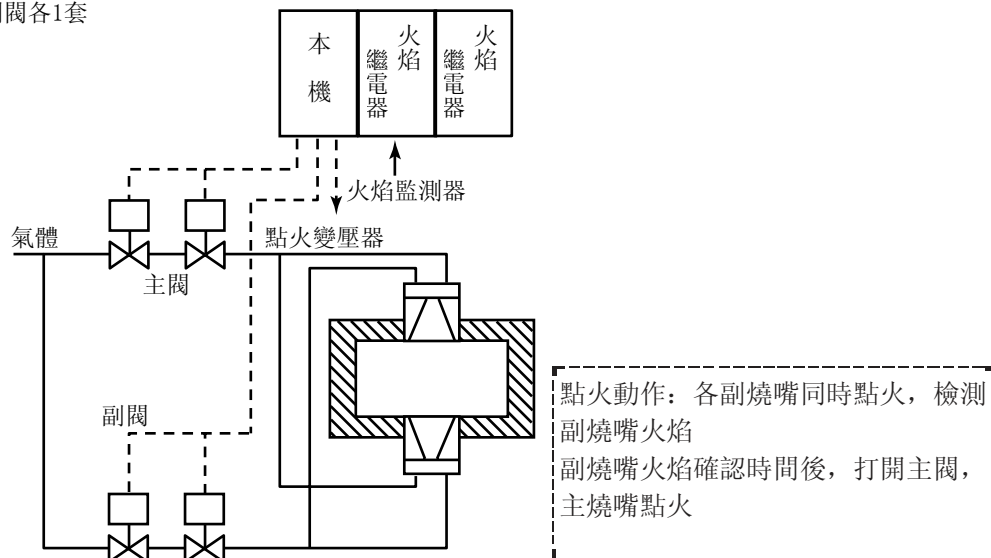
第 2 章 構 成

本機進行點火控制，火焰繼電器FRS100進行火焰檢測。
 有多個燒嘴的多重燒嘴應用中，請考慮以下幾點，討論系統構成。

- 燒嘴的點火、熄火順序
- 萬一發生斷火時燒嘴的安全切斷方法

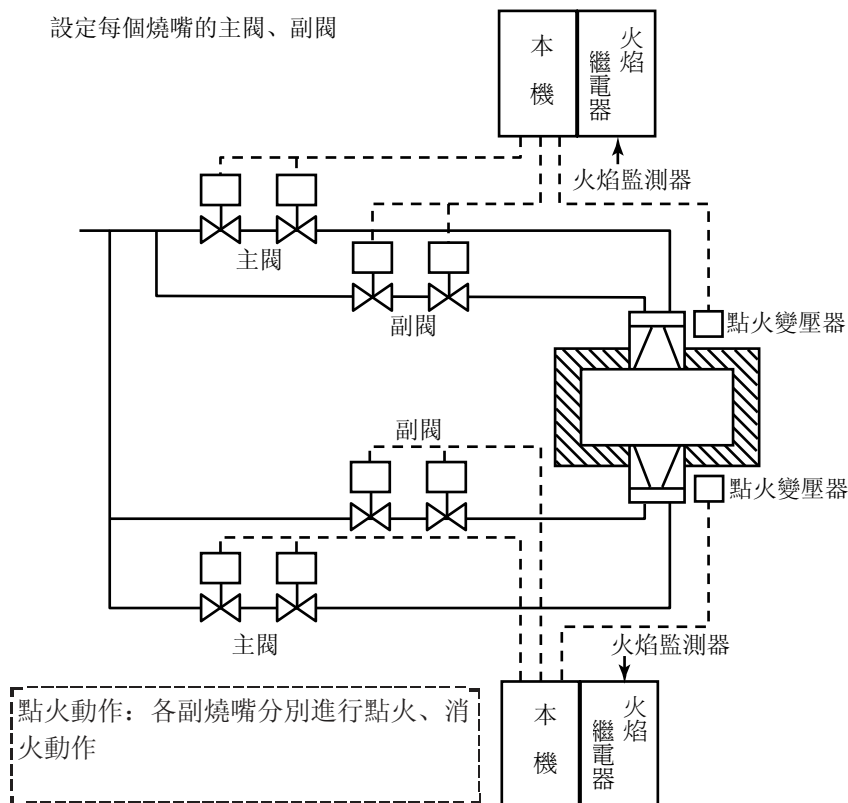
● 同步點火、熄火(2個燒嘴的場合)

主閥、副閥各1套



● 非同步點火、熄火(2個燒嘴的場合)

設定每個燒嘴的主閥、副閥



■ 構成

● 組合使用的火焰繼電器和火焰監測器

火焰繼電器型號	火焰監測器	型號
FRS100B	紫外線火焰監測器	C7012A, C7012C
	火焰監測杆	C7007, C7008A
FRS100C	小型紫外線火焰監測器	C7027A, C7035A

● 可選部件(另售品)

名稱	型號
底板	FRS50A100
避雷用浪湧吸收器	83968019-001

第 3 章 安裝、接線

3 - 1 底板安裝

⚠ 注意



請絕對不要安裝在以下場所。

- 有特殊藥品或腐蝕性氣體的場所（氨、硫黃、氯、乙烯化合物、酸、其他）
- 有水滴或濕氣的場所
- 高溫暴曬的場所
- 長時間連續振動的場所



請勿在本機安裝在DIN導軌上的狀態下進行運送。請從底板上卸掉本機，使用專用包裝箱進行運送。

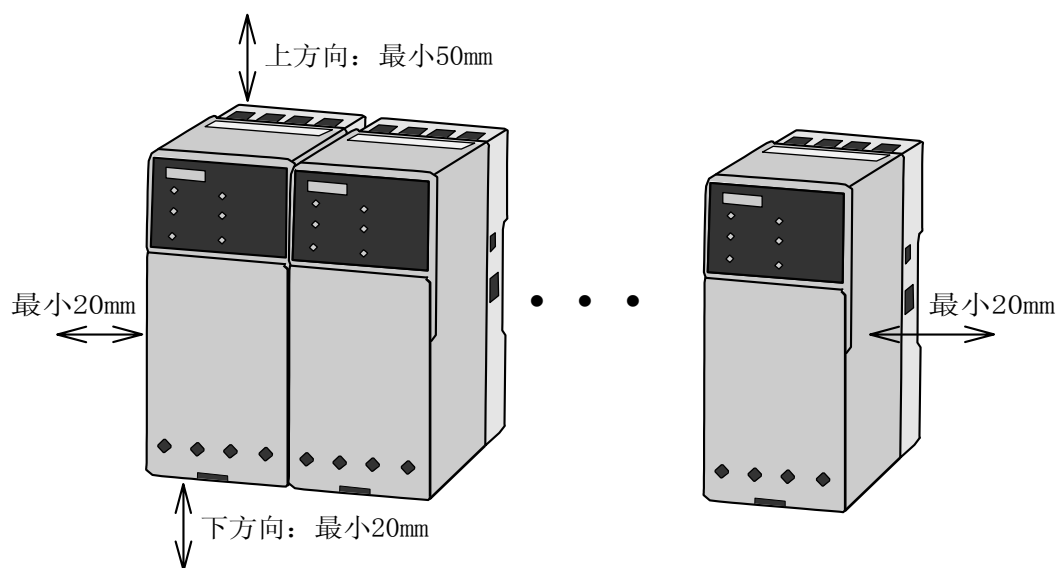
如果本機安裝在DIN導軌上進行運送，有可能摔落損傷本機。



安裝、接線請按照本使用說明書、或者裝置、設備的使用說明書進行。

● 安裝場所

為了本機的散熱或安裝、拆卸、配線、維護，請確保下圖那樣的作業空間。

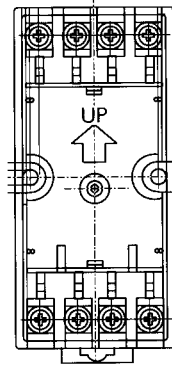


⚠ 使用上的注意事項

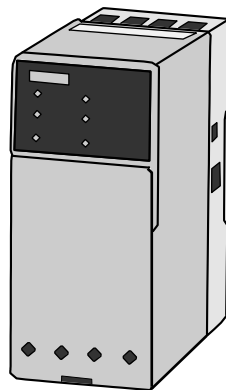
- 安裝空間富裕的場合，為了散熱，FRS和FRS之間請稍微空出一些空間進行安裝。
- 環境溫度接近容許環境溫度上限的場合，請安裝儀錶盤冷卻器或冷卻風扇降低儀錶盤內部的溫度。
容許環境溫度上限 密集安裝：45℃
單台安裝：60℃

● 安裝姿勢

- 底板箭头朝上安裝。



- 顯示部朝前安裝。

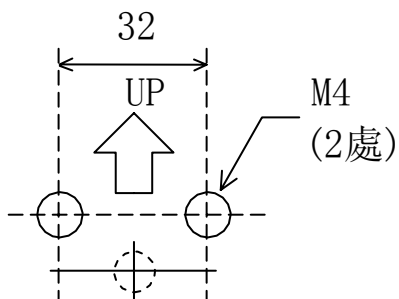


● 安裝到DIN導軌的場合

- ① 向下拉出DIN導軌固定件。
- ② 底板的箭頭朝上放置到DIN導軌上。
- ③ 把DIN導軌固定件插入到DIN導軌，進行固定。
- ④ 按照 ■ 接線 (3-5頁) 給底板的端子配線。
- ⑤ 朝前拉本機機蓋的下端, 卸掉機殼。
- ⑥ 顯示部朝上插入到底板。
- ⑦ 擰緊本機中央的本體安裝螺絲，固定到底板上。
最大扭矩：0.3N·m
- ⑧ 接線到報警輸出端子或者復位端子。
- ⑨ 安裝機蓋到本體上。

● 直接安裝到儀錶盤的場合

- ① 讓底板的箭頭朝上，在儀錶盤上加工M4(2處)螺絲孔。



- ② 用M4螺絲固定底板的2處安裝孔到儀錶盤。
最大扭矩：0.7N·m

❗ 使用上的注意事項

底板安裝螺絲的扭矩請勿超過最大扭矩。
否則，會造成底板破損。

- ③ 請按照 ■ 接線 (3-5頁) 給底板的端子配線。
- ④ 朝前拉本機機蓋的下端，卸掉機殼。
- ⑤ 顯示部朝上插入到底板。
- ⑥ 擰緊本機中央的本體安裝螺絲，固定到底板上。
最大扭矩：0.3N·m
- ⑦ 接線到報警輸出端子或者復位端子。
- ⑧ 安裝機蓋到本體。

3 - 2 接 線

警告



請最後連接電源。

如果誤觸摸到其他端子，有觸電或機器破損的危險。



請直接連接負載(變壓器、電磁閥等)到本機的輸出端子。

如果不直接連接，則不能確保燃燒安全。

注意



請按照本使用說明書或者裝置生產廠家等成套設備生產廠家製作的說明書進行接線。



請按照所有規定的基準進行接線。



連接到各端子的負載請勿超出規格書中記述的額定值。



請向本機供給與本機型號標籤上表示的內容相同的電壓、頻率。



根據需要請選擇可靠的、作為附加功能使用的定時器、輔助繼電器等，並構成正確的回路。



請根據電氣設備的技術基準，按接地電阻 $100\ \Omega$ 以下進行接地，燒嘴機架務必接地。



電源線及點火變壓器的高壓纜線請與火焰監測器的信號線分開接線。



點火變壓器的高壓纜線請獨立配線，與本機保持10cm以上的距離。



請確認點火變壓器的高壓纜線是否可靠連接，避免接觸不良。接觸不良會產生高頻率電波，使無線電波等產生雜音，引起誤動作。另外，點火變壓器接地時，請直接連接到燒嘴本體或者、與燒嘴本體電氣連接的金屬部件上。



接線後請務必確認接線是否正確。錯誤接線有可能造成本機破損或引起誤動作。



定時器的設定時間請遵守本國燃氣協會的工業用燃氣燃燒設備的安全技術指標等。



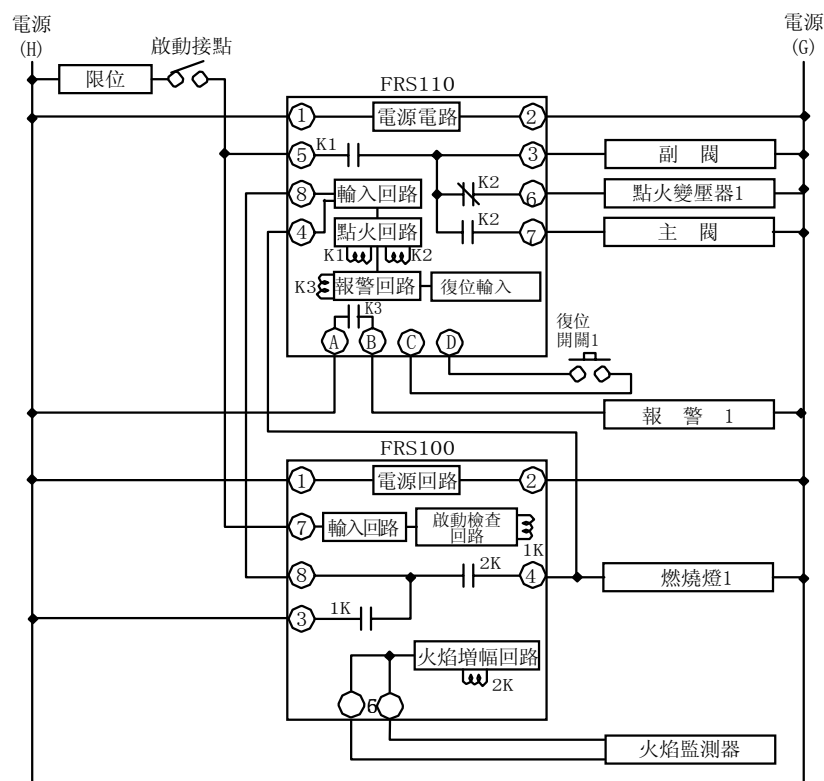
復位輸入的導線請勿超過容許配線長度(10m)。請特別注意，務必從燒嘴等裝置側進行復位輸入，勿從遠程進行復位輸入。

■ 接 線

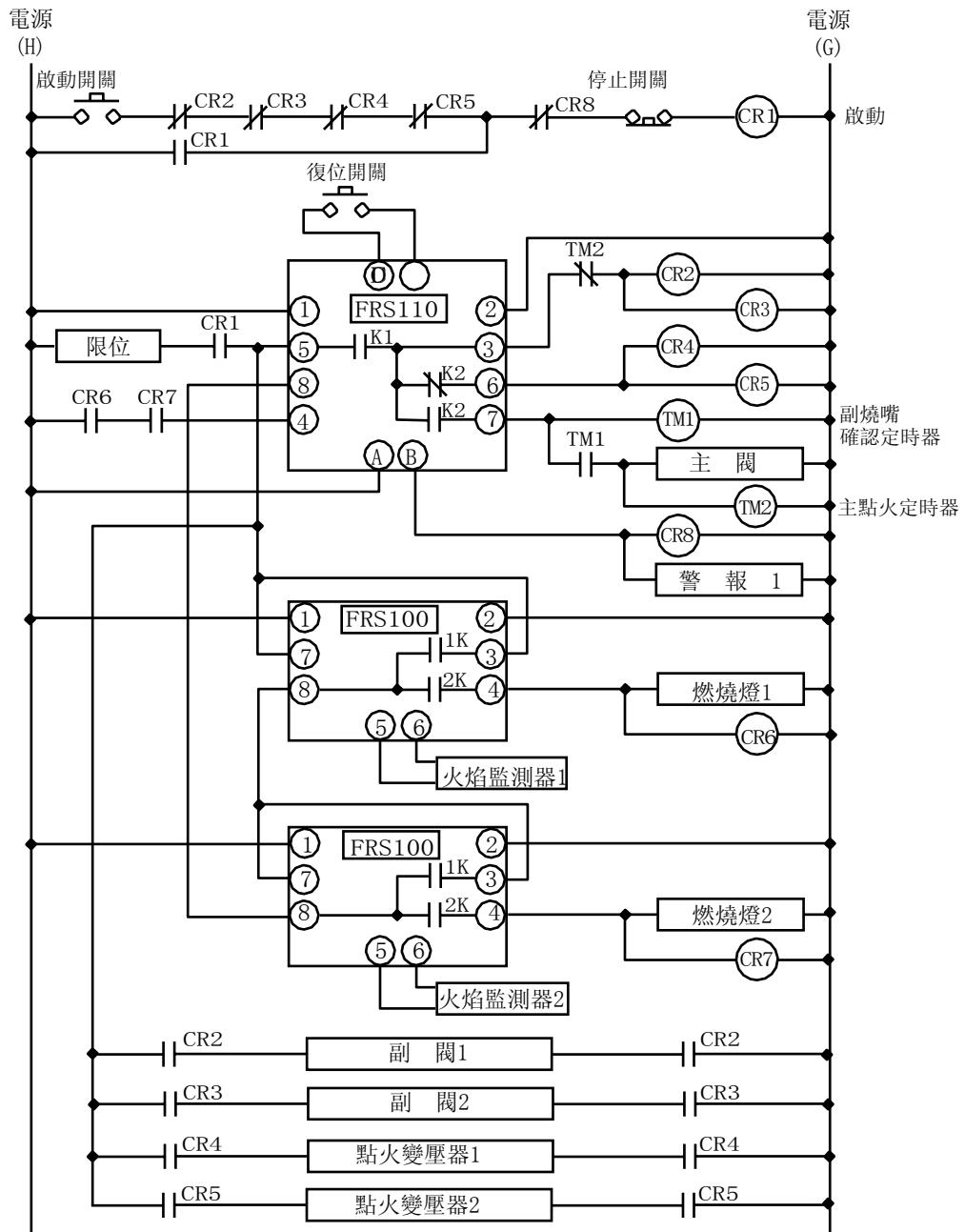
⚠ 使用上的注意事項

- 電源上電壓側(H)和接地側(G)有區別の場合，請連接電壓側(H)到端子①，連接接地側(G)到②。
- 點火變壓器直接安裝到燒嘴本體或者與燒嘴本體電氣連接的金屬部件上。
- 復位開關請使用瞬時動作的按鈕開關。
- 為了解除鎖定，請按復位開關1~2秒。
- 存在來自火焰繼電器的啟動信號輸入(④端子)時，按復位開關，副閥、點火變壓器、主閥停止。這種狀態持續到復位輸入信號消失。復位輸入信號消失後，根據啟動信號輸入啟動。
- 各端子的接線請使用IV線(2mm²) AC600V乙烯絕緣電線。
- 電源線請使用JIS C 3306 0.75mm² (線徑φ0.18、單線數30)以上的電線。

● 和火焰繼電器(FRS100) 1對1組合



● 和火焰繼電器 (FRS100) 1對2組合



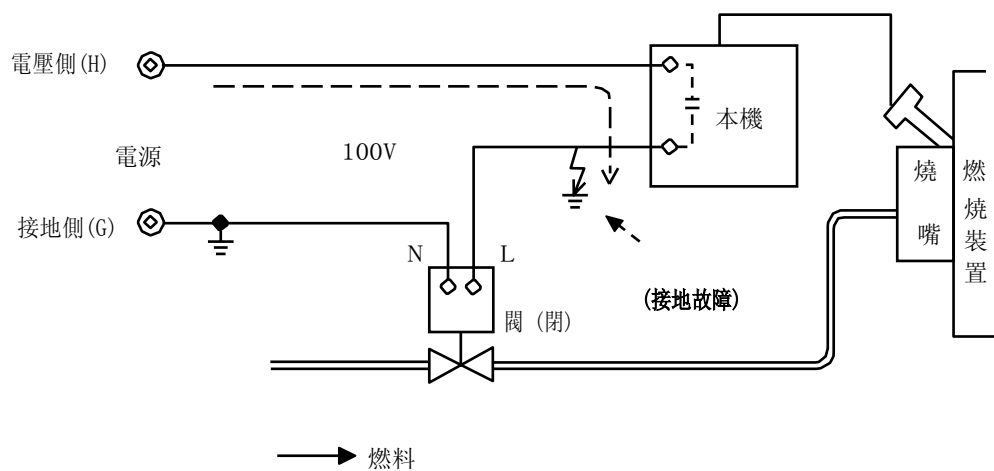
■ 和電磁閥的接線

⚠ 警告



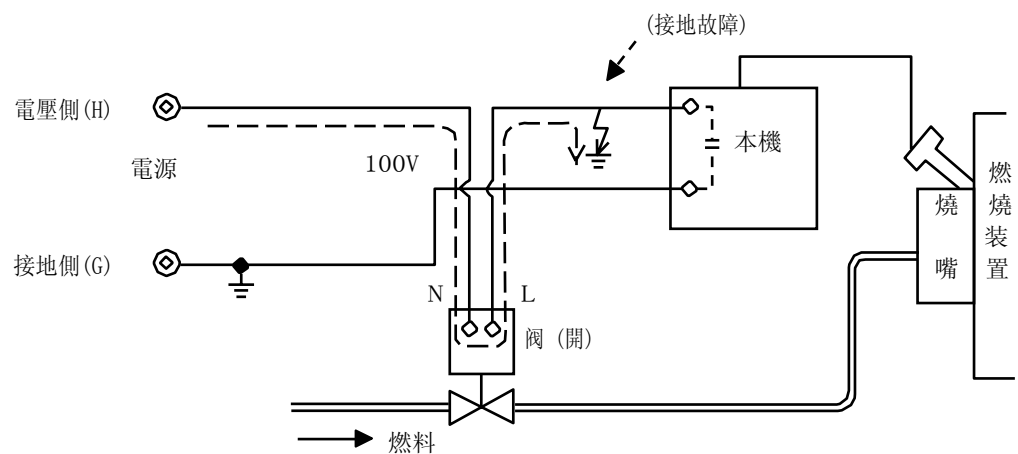
電磁閥請勿連接到電壓側。
 接地故障時接地故障電流流過電磁閥，與本機無關，閥被打開，燃料流出。

● 正確連接



按圖對閥正確接線的場合，即使因電壓側(H)絕緣不良而產生接地故障時，接地故障電流也不會流過電磁閥。因此，閥不動作，沒有燃料流出的危險。

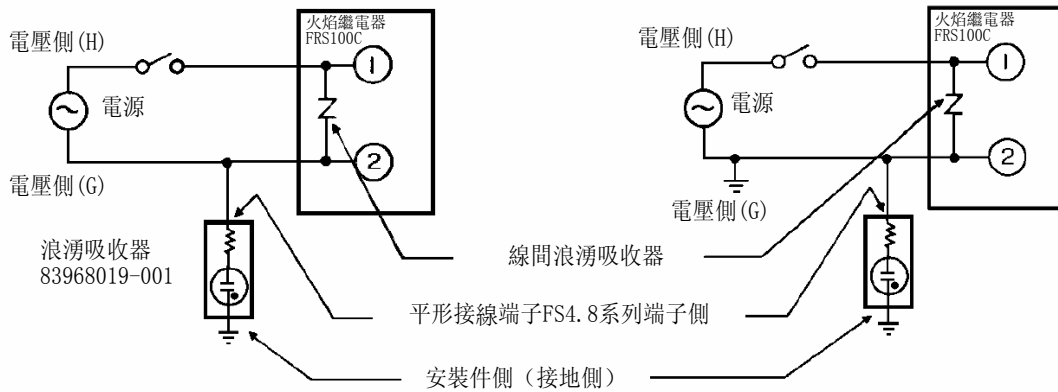
● 錯誤連接



按圖把閥接線到電壓側的場合，發生圖示的接地故障時，接地故障電流流過電磁閥。因此，與火焰繼電器無關，電磁閥被打開，燃料流出。

■ 和浪湧吸收器的接線

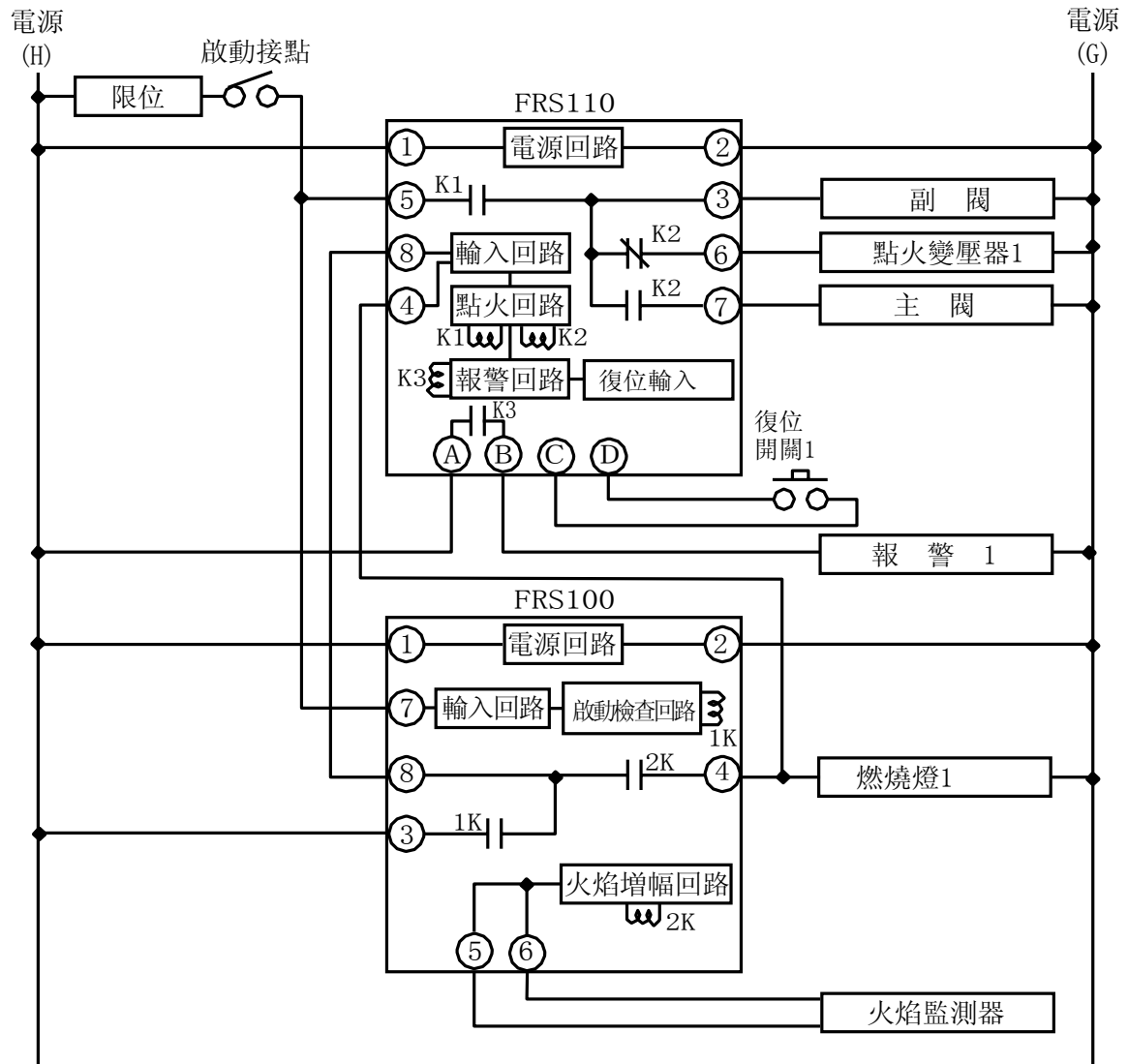
使用避雷用浪湧吸收器 型號：83968019-001(另售品)的場合，請按照以下方式連接。



❗ 使用上的注意事項

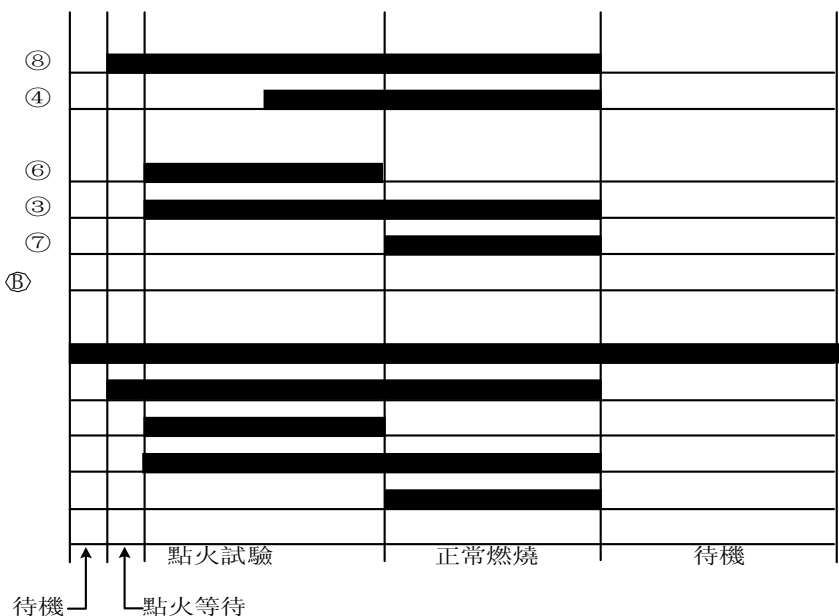
- 電源線請使用JIS C 3306 0.75mm^2 (線徑 $\phi 0.18$ 、單線數30)以上的電線。
- 安裝平形接線端子FS4.8系列(相當於AMP生產的187系列插座)，配線盡可能短。
- 浪湧吸收器的安裝件在內部與接地側壓接並導通，安裝到燒嘴的機架等接地金屬部件就被接地。

第 4 章 動作說明



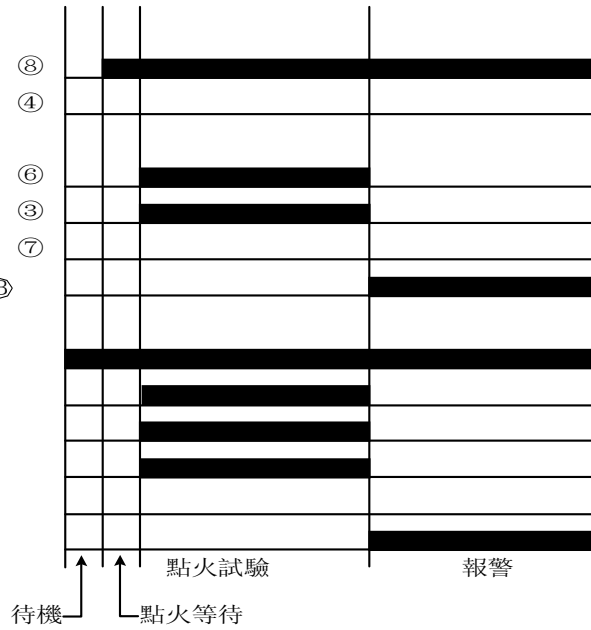
• 正常動作

- 【輸入】
- 啟動輸入
- 火焰信號輸入
- 【輸出】
- 點火變壓器
- 重複副閥
- 主 閥
- 報警輸出 (A) - (B)
- 【顯示】
- POWER
- START
- IG
- PV
- MV
- AL



• 不著火時動作

- 【輸入】
 啟動輸入 ⑧
 火焰信號輸入 ④
- 【輸出】
 點火變壓器 ⑥
 重複副閥 ③
 主 閥 ⑦
 報警輸出 ㉠ - ㉢
- 【顯示】
 POWER
 START
 IG
 PV
 MV
 AL



• 斷火時動作

- 【輸入】
 啟動輸入 ⑧
 火焰信號輸入 ④
- 【輸出】
 點火變壓器 ⑥
 重複副閥 ③
 主 閥 ⑦
 報警輸出 ㉠ - ㉢
- 【表示】
 POWER
 START
 IG
 PV
 MV
 AL



* 實際上從燒嘴火焰斷火到火焰信號為OFF的火焰應答時間根據火焰繼電器FRS100的規格而不同。

● 動作

● 正常動作

輸入條件	FRS110A的動作	狀態
啟動接點:ON (端子⑧)	端子⑧的啟動輸入被通電，經過點火等待時間後，K1繼電器為ON	點火變壓器動作 重複副閥動作
	點火試驗中K1繼電器為ON	
火焰信號輸入 (端子④)	到點火試驗結束為止，如果端子④的火焰信號輸入被通電，則K1繼電器保持，K2繼電器動作，正常燃燒	重複副閥動作 主閥動作 點火變壓器停止
啟動接點:OFF (端子⑧)	端子⑧啟動輸入不通電 K1繼電器、K2繼電器為OFF	重複副閥停止 主閥停止

● 不著火時動作

輸入條件	FRS110A的動作	狀態
啟動接點:ON (端子⑧)	端子⑧的啟動輸入通電，經過點火等待時間後，K1繼電器為ON	點火變壓器動作 重複副閥動作
	點火試驗中K1繼電器動作	
火焰信號輸入 (端子④):OFF	到點火試驗結束為止，如果端子④的火焰信號輸入不通電，K1繼電器為OFF，進行報警輸出(A-B)	點火變壓器停止 重複副閥停止 報警輸出

● 斷火時動作

輸入條件	FRS110A的動作	狀態
火焰信號輸入 (端子④):OFF	正常燃燒中斷火，火焰信號輸入為OFF時，K1、K2繼電器為OFF，進行報警輸出(A-B)	重複副閥停止 主閥停止 報警輸出

● 疑似火焰時動作

輸入條件	FRS110A的動作	狀態
火焰信號輸入 (端子④):ON 啟動接點:ON (端子⑧)	在端子⑧的啟動輸入被通電的一刻，如果端子④火焰信號輸入已經通電，則點火試驗不繼續執行，等待端子④火焰信號輸入變成不通電狀態為止	

第 5 章 試運行調整

警告



副燒嘴、主燒嘴點火時間請勿超過燒嘴、或者裝置生產廠家規定的點火時間。否則，燃料蓄積在燃燒室內，形成爆炸混合氣體，會出現引起爆炸的非常危險的狀態。



試運行調整時請勿觸摸端子部。否則，有觸電的危險。



本機安裝、拆卸前，請務必切斷電源。否則，有觸電的危險。



副燒嘴停止測試或點火火花響應測試前，請務必在確認手動燃料閥已經全部關閉後，再實施測試。



本章的測試或裝置生產廠家的測試不結束，請勿正式運行。



鎖定的場合，請務必在去除鎖定原因後進行復位輸入。另外，請勿持續進行多次復位輸入。否則，有產生爆炸的危險。

■ 調整的概要

本章中的測試調整按照以下項目進行。

項目	裝置
火焰信號測定方法	所有裝置
副燒嘴停止測試	副燒嘴使用的裝置
點火火花響應測試	火焰監測器中使用紫外線火焰監測器的裝置
安全切斷測試	所有裝置

! 使用上的注意事項

上述項目調整後，請再次確認是否滿足了各調整項目。
在火焰監測器的最終安裝位置時，必須滿足所有調整項目。

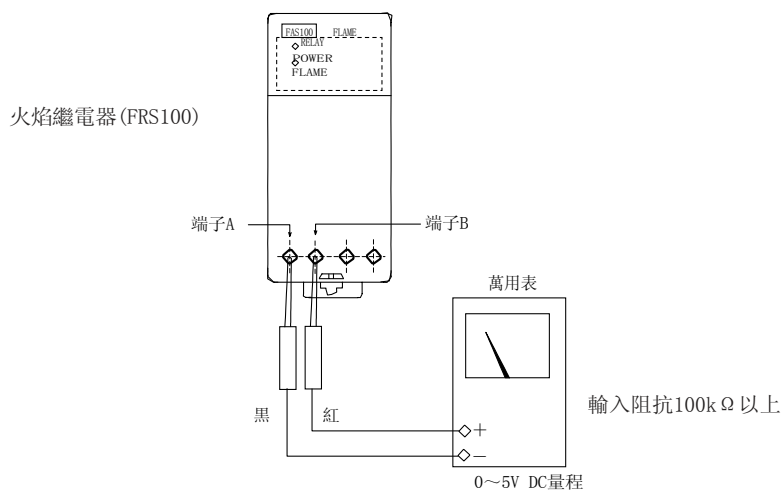
- 準備物品
 - 萬用表(輸入阻抗 100k Ω 以上)
AC量程0~300V、DC量程0~5V的萬用表
 - 2根附帶彈簧夾的跳線
AWG14(2mm²) 以上 長度約30cm
 - 絕緣電阻計 500V DC兆歐表

● 預備檢查

- 檢查所有接線處。
- 確認是否安裝在容許環境溫度範圍內的場所。
- 檢查火焰監測器是否正確安裝。
(參照火焰監測器的使用說明書)
- 拆除各負載和火焰監測器的配線，測定各端子和儀錶盤接地間的絕緣電阻，確認在50MΩ以上。
(使用500V DC以上的絕緣電阻計、兆歐表)
- 確認各燃料系統的閥或活栓關閉，並且燃料室內被充分排氣。

■ 火焰信號測定方法

- ① 啟動裝置，測定啟動時、正常運轉時等各種條件下各燒嘴的火焰電壓。
- ② 測定火焰電壓的場合，按照以下方式插入萬用表的探針到火焰繼電器面板下部的孔中，用探針接觸端子A、B。



- ③ 電壓值參照下表。

火焰監測器	推薦火焰電壓	檢查項目
小型紫外線火焰監測器 C7027A C7035A	2V DC以上	<ul style="list-style-type: none"> ● 火焰的監視是否正確 ● 火焰監測器的前端無污物 ● 監視管上沒有積煤煙等

- ④ 火焰信號不穩定的場合，請再次檢查火焰監測器的安裝位置、配線狀況等。

■ 副燒嘴停止測試

此試驗是讓氣體壓力、空氣壓力變化到最壞條件的狀態下，火焰監測器檢測到副燒嘴火焰時，確認確實移火到主燒嘴而進行的測試。

⚠ 警告



請嚴格實施本測試。

主燒嘴不能著火而火焰監測器檢測到小的副燒嘴火焰時，即使主燒嘴斷火，本機不認為已經斷火，而繼續供給燃料，這樣會處於產生爆炸的危險狀態。



必須反復進行此試驗時，每次需把裝置完全停止，並把燃燒室內或煙道殘留的未燃氣體或油完全排出。

如果未燃氣體或油沒有排出，有產生爆炸的危險。



請在副燒嘴停止測試結束後設定電源開關為OFF，切斷電源，並務必把使用的所有測試跳線、限位/調節器的設定等還原。

如果不還原而保持通常的運行時設定，會造成裝置破損或氣體洩漏，產生爆炸。

⚠ 注意



請由具有燃燒裝置、燃燒安全相關知識和技術經驗的專業人員實施副燒嘴停止測試。

❗ 使用上的注意事項

燃料壓力的限位(使用的場合)為開狀態時，本測試中請跳過限位，設定為ON狀態。

● 步驟

- ① 設定電源開關為OFF。
- ② 關閉副通路和主通路的手動閥，關閉氣體。
- ③ 打開副通路的手動閥。
- ④ 接通電源後，設定啟動開關為ON，副燒嘴點火。

- ⑤ 緩慢關閉副通路的手動閥。
副燒嘴火焰漸漸變小，緩慢節流，直到火焰監測器不能檢測到火焰。
K1、K2為OFF，鎖定。
請記錄火焰繼電器的2K繼電器為OFF前的壓力。
- ⑥ 緩慢打開副通路的手動閥，與火焰繼電器的2K繼電器為OFF前的壓力相符。
- ⑦ 復位本機，再次啟動裝置，副燒嘴點火。
- ⑧ 打開主通路的手動閥時，請確認主燒嘴在1秒以內平穩著火。
- ⑨ 讓氣體壓力變化到最小和最大，主燒嘴反復5~6次著火，請確認此時每次都平穩著火。
- ⑩ 主燒嘴不能著火的場合，是由於副燒嘴火焰太小。調大副燒嘴火焰後，請進行以下調整。
 - 火焰監測器的監視線比副燒嘴火焰的軸略微遠一點，或者節流監視管，進行修正。（請設定火焰感度最低時主燒嘴確實著火）
- ⑪ 調整後反復進行⑤~⑧操作，請確認主燒嘴確實平穩著火。
- ⑫ 測試結束後，主通路的手動閥還原到全開位置，然後，請確認火焰信號是否正確。
- ⑬ 跳過限位時，請拆卸跳線並還原。

■ 點火火花響應測試

使用紫外線火焰監測器的裝置時進行的測試。
測試紫外線火焰監測器對點火火花的紫外線有無應答。

● 紫外線火焰監測器

⚠ 注意



請勿讓紫外線火焰監測器檢測到燒嘴以外的紫外線。
如果紫外線火焰監測器對其他紫外線產生應答，即使燒嘴斷火，也被認為存在火焰，繼續供給燃料，有產生爆炸的危險。

測試紫外線火焰監測器對點火火花的紫外線有無應答。

- ① 關閉副燒嘴、主燒嘴的手動燃料閥。
- ② 運轉啟動副燒嘴點火程序時，測定火焰繼電器的火焰電壓，檢查是否存在影響。
- ③ 火焰繼電器的FLAME LED燈亮時，請參照裝置的使用說明書，按照以下方法進行調整。
 - 移動紫外線火焰監測器或者點火火花監測杆的位置，調整到不受影響。
 - 安裝遮光板等，使火花的紫外線不進入紫外線火焰監測器的光路，調整影響火花的火焰電壓值在0.4V DC以下。

● 注意火焰以外的紫外線發生源

讓火焰監測器動作的、火焰以外的放射源有以下几種。
請確認在所有運轉條件下不受影響。

紫外線發生源	1260°C以上的熾熱爐壁
	火花 • 點火變壓器 • 焊接電弧 • 電光
	氣體激光
	太陽燈
	殺菌燈
	強閃光（對準紫外線光電管）
γ 射線及 X 射線源	回析分析儀
	電子顯微鏡
	X射線攝影機
	高電壓真空開關
	高電壓電容
	放射性同位素
	其他所有紫外線、γ 射線、X 射線發生源

■ 安全切斷測試

所有運轉調整結束後，進行安全切斷的測試。

- ① 副燒嘴點火失敗(不著火)
 1. 關閉副燒嘴、主燒嘴的手動燃料閥。
 2. 啟動裝置，讓燒嘴運轉。
 3. 副燒嘴點火時副閥變為開狀態，但不著火，所以火焰繼電器的FLAME(火焰)LED燈不亮，確認本機的主閥沒有打開。

- ② 正常燃燒中斷火
 1. 打開副燒嘴、主燒嘴手動燃料閥。
 2. 啟動裝置，讓燒嘴運轉。
 3. 正常進入程序，正常燃燒(主閥開)時，副燒嘴、主燒嘴的手動燃料閥關閉，燒嘴的火焰熄滅。此時檢測到斷火，確認是否安全切斷。

第 6 章 維護、檢查

⚠ 警告



請在切斷電源的狀態下進行本機的安裝、拆卸。
否則，有觸電的危險。

⚠ 注意



請由具有燃燒安全、燃燒裝置相關知識和技術經驗的專業人員進行本機的安裝、接線、維護、檢查、調整等。



更換本機時，請按照第5章 試運行調整 中記述的檢查項目，進行所有的檢查。



維護檢查燒嘴時，請務必進行副燒嘴停止測試。這種檢查至少 1 年進行 1 次以上。



請按照裝置生產廠家的使用說明書進行定期檢查。

■ 維護檢查的周期

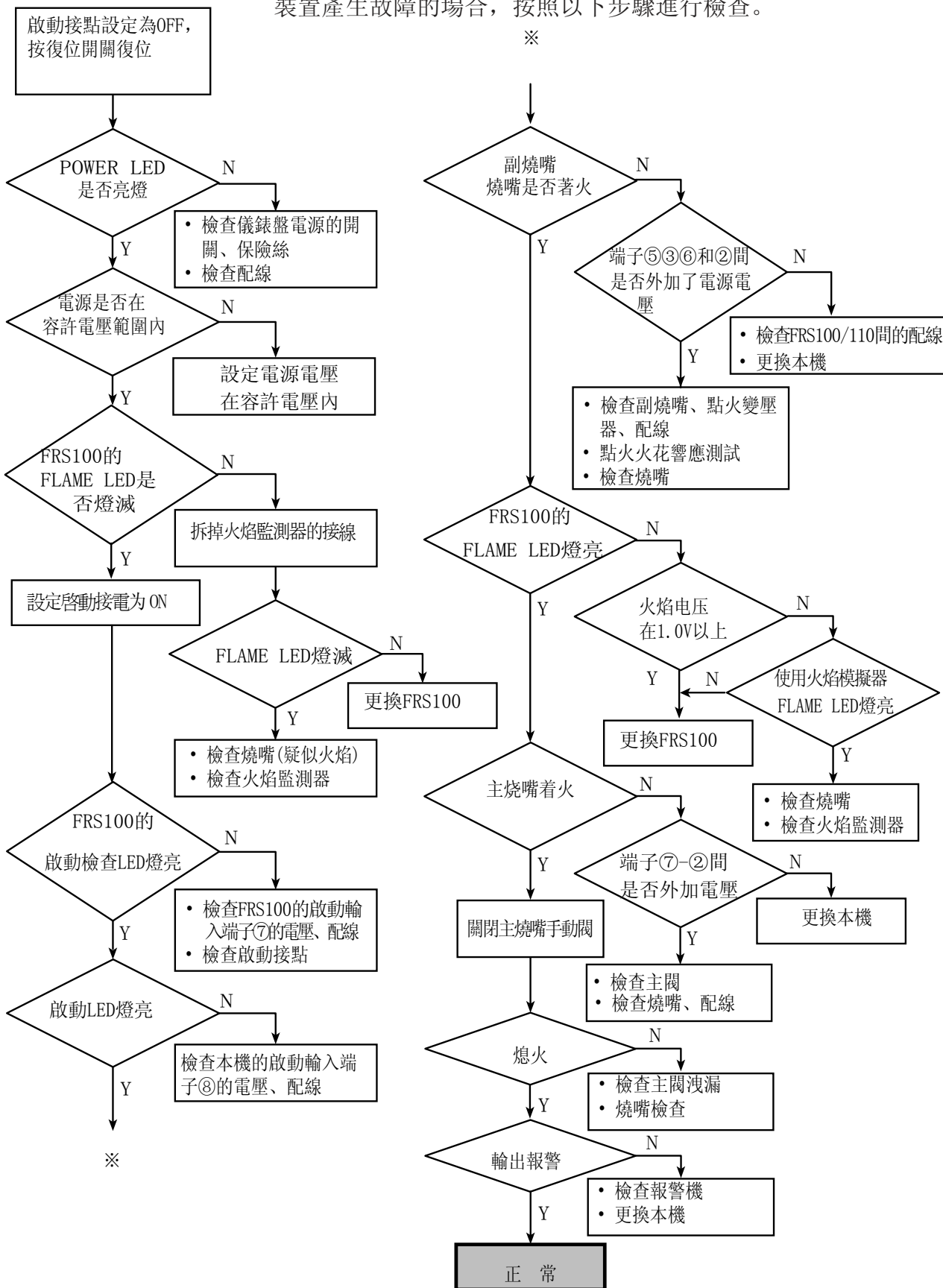
請在考慮了裝置的種類、設置的環境條件(灰塵或環境溫度等)、裝置運轉中因某種原因切斷時造成的損害的影響等因素後決定維護檢查的周期。

1. 請1個月進行1次**第5章 試運行調整**的安全切斷測試的檢查。
2. 檢查火焰監測器監視窗的潔淨程度、安裝位置的環境溫度，必要時請清掃監視窗。
3. 火焰電壓至少1個月測定1次，檢查狀態。

如果發生燒嘴切斷動作會對裝置造成重大損害的場合，請增加檢查次數。

■ 故障檢查流程

裝置產生故障的場合，按照以下步驟進行檢查。



第 7 章 規 格

■ 規 格

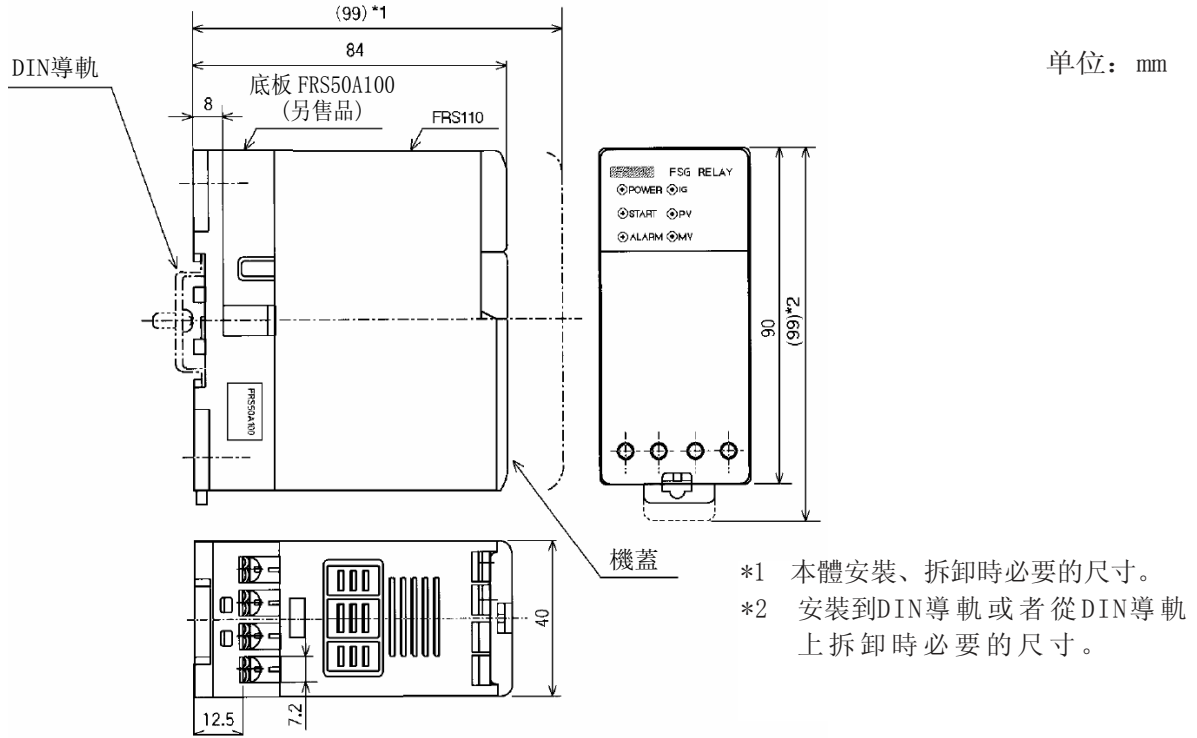
型 號	FRS110A100	FRS110A104	FRS110A200	FRS110A204
額定電壓	100V AC 50~60Hz		200V AC 50~60Hz	
容許電壓	額定電壓的85%~110%			
消耗功率	5.5W以下			
點火等待時間	最長2s			
用 途	燃油專用、燃氣專用、燃氣燃油混燒裝置的間歇運轉			
點火試驗時間	8±2s	4±1s	8±2s	4±1s
可復位時間	最長2s			
斷火時動作	鎖定			
容許環境溫度	單台安裝		: -20~+60℃	
	密集安裝(2台以上)		: -20~+45℃	
容許保存溫度	-20~+70℃			
容許環境濕度	90%RH以下 40℃(無結露)			
耐振動性	5m/s ² 以下 10~55Hz以下 X、Y、Z各方向2h(直接安裝到儀錶盤の場合)			
絕緣電阻	各端子和接地間的絕緣電阻用500V DC兆歐表測量，在50MΩ以上 但是，端子 ㉔、㉕ 復位輸入除外			
耐電壓	在各端子和接地間外加商用頻率1min AC1500V 或者1s AC1800V，無異常 但是，端子 ㉔、㉕ 復位輸入除外			
壽 命	10萬次(常溫、常濕、額定電壓)			
本体顏色	灰色			
安裝方法	DIN導軌安裝、或者螺絲固定安裝 (使用底板：FRS50A100時)			
質 量	FRS110A(本體)		: 約270g	
	FRS50A(底板)		: 約70g	
可選部件 (另售品)	底板		型号: FRS50A100	
	避雷用浪湧吸收器		型號: 83968019-001	

● 接點容量

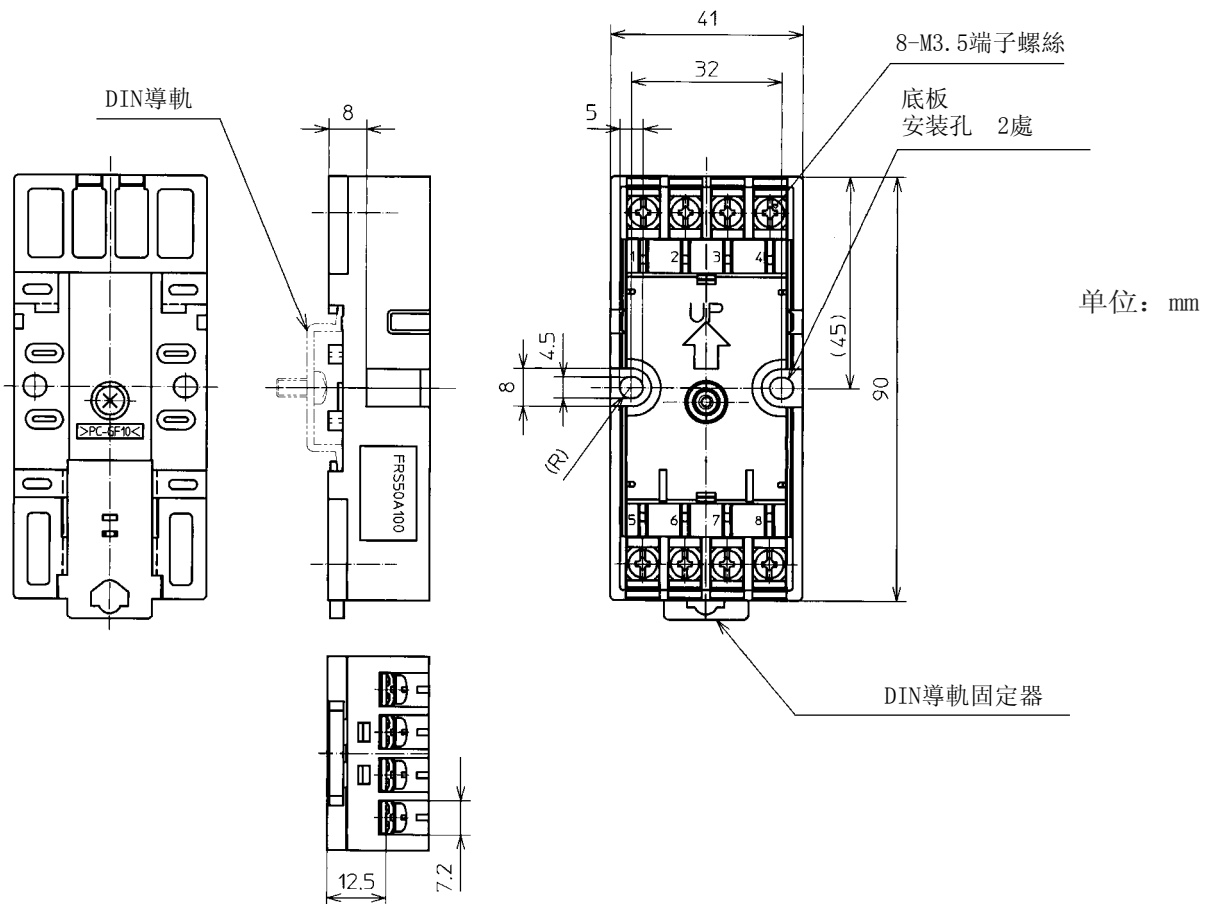
端 子	負 載	接 點
6	點火變壓器	300VA
3	副燒嘴重複	200VA
7	主 閥	200VA

■ 外形尺寸

● FRS110和FRS50A100組合的外形尺寸



● 底板FRS50A100(另售品)



本資料所記內容如有變更恕不另行通知

azbil

山武自動化儀錶(上海)有限公司

上海本部	上海市虹橋路3號港匯中心2座2608室 郵編: 200300 電話: 021-61132335, 2336 傳真: 021-61132331	瀋陽辦事處	瀋陽市和平區南京南街52號鴻源大廈1005室 郵編: 110001 電話: 024-31509535 傳真: 024-31509536
北京支店	北京市朝陽區朝外大街20號聯合大廈1107室 郵編: 100020 電話: 010-65887571, 7572 傳真: 010-65887569	蘇州辦事處	蘇州市西環路6號蘇州國際經貿大廈22樓09B單元 郵編: 215008 電話: 0512-68663535 傳真: 0512-68663528
華南支店	深圳市南山區桃園路1號西海明珠大廈1211、1212室 郵編: 518052 電話: 0755-86264600 傳真: 0755-86264900	天津辦事處	天津市和平區建設路105號濱江萬麗寫字間1207室 郵編: 300042 電話: 022-23130851, 0861 傳真: 022-23130961
計裝中心	北京市朝陽區朝外大街20號聯合大廈1107室 郵編: 100020 電話: 010-65887861 傳真: 010-65887569	廣州辦事處	廣州市天河區龍口東路5號龍輝大廈508室 郵編: 510635 電話: 020-87591008 傳真: 020-87591108
上海營業部	上海市春申路3800號金燕大廈205室 郵編: 201100 電話: 021-64605704, 5714 傳真: 021-64605734	成都辦事處	成都市一環路南一段22號紅瓦大廈622室 郵編: 610041 電話: 028-85356283, 6285 傳真: 028-85356071
珠海辦事處	珠海拱北迎賓南路2188號名門大廈304室 郵編: 519000 電話: 0756-3831802, 3831801 傳真: 0756-3831806	廈門聯絡所	廈門市嘉禾路370號1904第3間 郵編: 361000 電話: 0592-5532424 傳真: 0592-5502424
		香港部	香港新界荃灣橫龍街77-87號富利工業大廈3號樓 電話: 00852-21496633 傳真: 00852-21496600