

火焰模擬器 FSP300C 使用說明書



非常感謝您購買火焰模擬器 FSP300C(以下稱為本機)。本使用說明書記載了正確安全使用本機的必要事項。使用燃燒安全控制機器操作盤、裝置的設計、維護的負責人員請務必閱讀，在理解的基礎上使用本書。

使用上的限制

本產品是在使用一般設備前提下進行開發、設計、製造的。在有下列安全性要求的場合使用時，請在事故保全設計、冗餘設計及定期維護檢查以及對系統及設備整體等考慮周全的情況下使用。

- 以人體保護為目的的安全裝置
- 輸送設備的直接控制（運行停止等）
- 航空設備
- 航天設備
- 原子能設備等

請不要把該產品用于與生命直接相關的用途上。

要求

請確保把本使用說明書送到本產品使用者手中。

禁止擅自複印全部或部分本使用說明書，禁止轉載本使用說明書。今後內容變更時恕不事先通知。

本使用說明書的內容，經過仔細省查校對，萬一有錯誤或遺漏，請向本公司提出。

對客戶應用結果，本公司有不能承擔責任的場合，請諒解。

©2006 Yamatake Corporation ALL RIGHTS RESERVED

安全注意事項

本安全注意事項的目的：為了正確安全使用本產品，避免給您及他人造成人身損害及財產損失，請一定遵守本安全注意事項。

本書中使用了各種圖形符號，其表示的含義如下，請認真理解所述內容。

警告 當錯誤使用本產品時，可能會造成使用者死亡或重傷的危險情況。

注意 當錯誤使用本產品時，可能會造成使用者輕傷或財產損失的危險情況。

警告

- 使用本機檢查安裝盤等時，請不要觸摸其他端子。否則可能會觸電。
- 使用本機檢查燃燒裝置時，請一定要關閉燃料閥。如果在通常運行狀態下使用火焰模擬器，即使副燒嘴或主燒嘴沒有著火，也視為有火焰，繼續供給燃料，可能會發生爆炸。
- 切斷電源後，請不要立即觸摸燃燒安全控制機器或本機的 F、G 端子。否則可能會觸電。這些端子在本機電源切斷後約1分鐘仍有殘留電荷。

注意

- 請不要分解本機。否則可能會觸電、產生故障。
- 請絕對不要在以下場所使用。
 - 有特殊藥品或腐蝕性氣體的場所(氨、硫磺、鹽酸、乙烯化合物、酸、其他)
 - 有水滴或過度濕氣的場所
 - 高溫爆曬的場所
 - 長時間連續振動的場所
- 請一定要在切斷電源的狀態下，進行本機的安裝、拆卸及接綫作業。如果因誤動作而觸摸到其他端子，可能會造成破損或觸電。
- 請按照本使用說明書及各機器的使用說明書進行本機的安裝、接綫。
- 請完全按照規定的基準進行接綫。
- 通電前請再次確認接綫有無錯誤。接綫錯誤時，會造成破損或誤動作。
- 請確認接綫絕緣。如果絕緣不良，可能會短路、觸電。
- 請在規格書中規定的環境(振動、衝擊、溫度、濕度等)範圍內使用。
- 廢棄本機時，請按照各自治體的條例處理。

關聯使用說明書

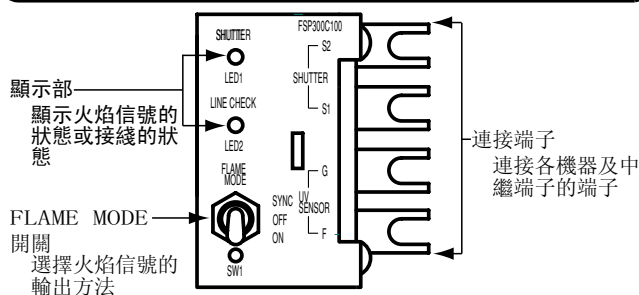
與本機關聯的機器的使用說明書如下。
請根據用途閱讀必要的使用說明書。手裏沒有必要的使用說明書時，請向本公司或者代理店的相關人員索要。

名稱	資料編號
高級UV傳感器 AUD300C1000	CP-UM-5274C
高級UV傳感器 AUD300C2100	CP-UM-5344C
耐壓防爆型高級UV傳感器 AUD500C	CP-UM-5375C
高級UV繼電器 AUR300C	CP-UM-5275C
帶通訊功能高級UV繼電器 AUR350C	CP-UM-5318C
動態自檢燒嘴控制器燒嘴控制器 AUR400C/450C	CP-UM-5358C

概要

本機是產生火焰模擬信號、在燒嘴不實際燃燒的狀況下、檢查燃燒安全控制機器動作的產品。通過本機可以簡便的在運行前檢查機器的動作，解析故障。

各部件的名稱和功能



顯示部

LED1

名稱	燈的狀態	內容
SHUTTER	燈亮	有電壓(遮蔽器開)
	燈滅	無電壓(遮蔽器閉)

LED2

LED2檢查F綫、G綫的接綫是否正確。但是，燈的狀態因開關模式不同。

名稱	開關 (SW1)	燈的狀態	
		(接綫)正	(接綫)誤
LINE CHECK	SYNC	閃爍	燈滅
	OFF	燈滅	燈滅
	ON	燈亮	燈滅

注) FLAME MODE開關為OFF時不能檢查F綫、G綫。

FLAME MODE 開關

火焰模式	功能
SYNC	遮蔽器閉輸出火焰信號的同時輸出火焰信號
OFF	不輸出火焰信號
ON	與遮蔽器無關輸出火焰信號

連接端子

端子名稱	功能
S1、S2	輸入遮蔽器電壓
F、G	輸出火焰信號

AUR300C/350C的連接和操作方法

本機與AUR300C/350C的連接、操作方法。

使用上注意

- 連接及操作本機前，請首先切斷AUR300C/350C的電源，拆掉AUD300C/500C。另外，使用本機後恢復到原來的狀態。

連接方法

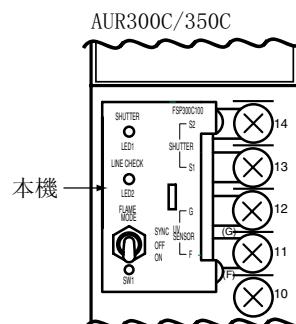
連接 AUR300C/350C 時，有以下兩種方法。

- 直接連接到AUR300C/350C
- 使用中繼端子(接綫)連接到AUR300C/350C

檢查AUR300C/350C本體的場合，請直接連接到AUR300C/350C。

檢查AUR300C/350C本體和配綫的場合，使用中繼端子(接綫)連接。

直接連接到 AUR300C/350C



使用中繼端子(接綫)連接到AUR300C/350C

參考

- 中繼端子請使用SATOPARTS生產的ML-20相當的產品。

端子間距 : 11mm

額定值 : 250V 100mA以上

耐電壓 : 2000V AC (1min)

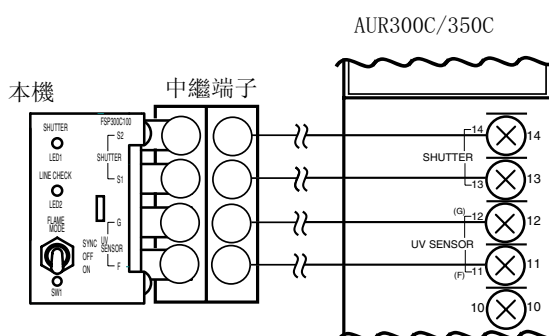
絕緣電阻 : 500V DC、100MΩ 以上 端子

螺釘 : 帶方金屬墊的螺釘 (M4×8)

- 使用中繼端子的場合，AUR300C/350C和中繼端子間的連綫，請使用600V乙烯絕緣電綫2mm² IV綫，配綫長度200m以下。

- 請使用適合M4的壓接端子進行端子連接。

請連接F端子到AUR300C/350C的11端子、G端子到12端子。S1、S2端子沒有電壓極性。但是，請分別連接到AUR300C/350C的13、14或者14、13端子。



■ 操作方法

● 火焰繼電器 (K2) 設為ON時

- ① 請設定本機FLAME MODE開關為OFF。
- ② 請設定AUR300C/350C的電源開關及啟動接點為ON。
>>K1設為ON。
- ③ 請設定本機的FLAME MODE開關為SYNC。
>>AUR300C/350C檢測到火焰，K2設為ON。
本機與遮蔽器電壓同步，SHUTTER LED閃爍。

● 斷火(火焰繼電器OFF、遮蔽器開)時

請在火焰繼電器 (K2) 為ON的狀態下，設定本機的FLAME MODE開關為OFF。
>>由于沒有火焰信號，AUR300C/350C的K2為OFF。
此時，本機的SHUTTER LED燈亮。

● UV異常(火焰繼電器OFF、遮蔽器閉)時

請在火焰繼電器 (K2) 為ON的狀態下，設定本機的FLAME MODE開關為ON。
>>與遮蔽器電壓無關，輸入火焰信號到AUR300C/350C，AUR300C/350C的K2為OFF。
此時，本機的SHUTTER LED燈滅。

■ 操作方法

● 正常燃燒時

- ① 請設定本機的FLAME MODE開關為OFF。
- ② 請設定AUR400C/450C的電源開關及啟動接點為ON。
>>啟動檢查後進入點火試驗。
- ③ 請設定本機的FLAME MODE開關為SYNC。
>>AUR400C/450C檢測到火焰信號，與遮蔽器輸出同步，本機的SHUTTER LED閃爍。
此狀態不久AUR400C/450C進入正常燃燒。

● 斷火(正常燃燒中)時

請在正常燃燒狀態下設定本機的FLAME MODE開關為OFF。
>>由于沒有火焰信號，AUR400C/450C被鎖定。
此時，本機的SHUTTER LED燈亮。

● UV異常(正常燃燒中)時

請在正常燃燒狀態下設定本機的FLAME MODE開關為ON。
>>與遮蔽器電壓無關，輸入火焰信號到AUR400C/450C，被鎖定。
此時，本機的SHUTTER LED燈滅。

AUR400C/450C的連接和操作方法

本機與AUR400C/450C的連接、操作方法。

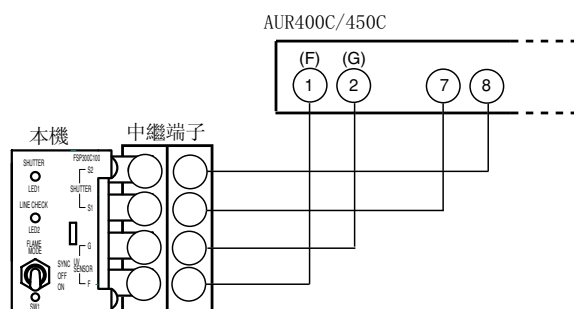
! 使用上注意

- 連接及操作本機前，請切斷 AUR400C/450C的電源，拆掉AUD300C/500C。另外，使用本機後，請恢復到原來的狀態。

■ 連接方法

連接到AUR400C/450C的場合，請使用中繼端子連接。

請連接F端子到AUR400C/450C的1端子、G端子到2端子。S1、S2端子沒有電壓極性。因此，請分別連接到AUR400C/450C的7、8 或者8、7端子。



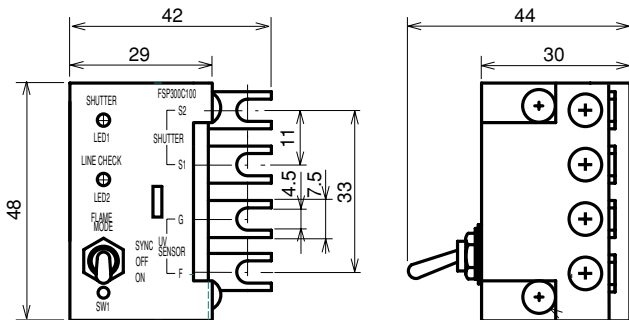
規格

■ 規格

項目	規格
連接對象機器	AUR300C/350C/400C/450C
容許環境溫度	0~50℃
保存溫度	-20~+70℃
容許濕度	90%RH 40℃(無結露)
耐振動	動作時: 振幅幅0.5mm-p、頻率數10~55Hz X、Y、Z各方向2h 運輸/保管時: 振幅幅0.75mm-p、頻率數10~55Hz X、Y、Z各方向2h
耐衝擊	動作時: 0~49m/s ² 運輸/保管時: 0~300m/s ²
來自連接對象機器的 火焰電壓輸出	附加連接對象機器的85%額定電壓時 2.0V以上
塗層顏色	黑
外形尺寸	D48×W42×H44 (mm)
質量	約100g

■ 外形尺寸圖

單位 : mm



本產品技術規範發生變更時，恕不另行通知。

Yamatake Corporation
Advanced Automation Company

版權所有・禁止翻印

神奈川県藤沢市川名1丁目12番2号

2006年10月 中文初版（日文第2版）