

AUR450C用檢測儀 FSP450A 使用說明書



非常感謝您購買AUR450C用檢測儀FSP450A（以後簡稱本機）。本使用說明書中記載了安全注意事項和規格。對於承擔使用燃燒安全控制機器的操作盤、裝置的設計、維護的工作人員請務必閱讀，并在理解的基礎上使用本機。有關本機的詳細內容，請閱讀產品規格書AD14145。手頭上沒有此書時，請與本公司或者銷售專賣店的相關人員聯繫。

使用的上限制

本產品是在一般設備上使用為前提開發、設計和製造的。在下列有安全性要求的場合使用時，請在周全考慮了故障保全設計、冗餘設計及定期維護等系統和設備整體的安全性的情況下使用。

- 以人體保護為目的的安全裝置
- 輸送設備的直接控制（運行停止等）
- 航空設備
- 航天宇宙設備
- 原子能設備等

請勿把本產品用在與人身安全直接相關的用途上。

要求

請確保把本使用說明書送到本產品使用者手中。

禁止擅自複印和轉載本使用說明書的全部或部分內容。今後內容變更時恕不事先通知。

本使用說明書的內容經過仔細審查校對，萬一有錯誤或遺漏，請向本公司提出。

對客戶的應用結果，本公司有不能承擔責任的場合，請諒解。

安全注意事項

此安全注意事項的目的：為了正確安全使用本產品，防患于未然以免給您及其他人造成人身損害或財產損失。請務必遵守安全注意事項。另外，請認真理解內容後閱讀本書。

警告 當錯誤使用本產品時，可能會造成使用者死亡或重傷的危險情況。

注意 當錯誤使用本產品時，可能會造成使用者輕傷或財物損失的危險情況。

警告

- 使用本機檢查儀錶盤等時，請勿觸摸其他端子。否則有觸電的危險。
- 請勿在切斷電源後立即觸摸AUR的F、G端子。否則有觸電的危險。在切斷本機電源後約1分鐘內，這些端子上仍殘留有電荷。

注意

- 請勿分解本機。否則有觸電、產生故障的危險。
- 請絕對不要在以下場所使用。
 - 有特殊藥品或腐蝕性氣體的場所（氨、硫黃、氯、乙烯化合物、酸、其他）
 - 有水滴或過度潮濕的場所
 - 高溫暴曬的場所
 - 長時間連續振動的場所
- 請在切斷電源後進行本機的安裝、拆卸以及接線。如果誤碰到其他端子，有造成機器損壞、誤動作或者觸電的危險。
- 請按照本使用說明書、產品規格書以及各機器的使用說明書進行本機的安裝、接線。
- 請按照所有規定的基準進行接線。
- 請在通電前再次確認是否正確接線。錯誤接線會造成機器破損、故障。
- 請確認各個接線絕緣。如果絕緣不良，有短路、觸電的危險。
- 請在規格書中規定的環境（振動、衝擊、溫度、濕度等）範圍內使用本機。
- 請按照各省市的條例對本機進行廢棄處理。

關聯使用說明書

下列是本機關聯機器的使用說明書。

請根據用途閱讀必要的使用說明書。手頭上沒有所需的使用說明書時，請與本公司或者銷售專賣店的相關人員聯繫。

名稱	資料編號
高級UV傳感器 AUD300C1000	CP-UM-5274C
高級UV傳感器 AUD300C2100	CP-UM-5344C
耐壓防爆型高級UV傳感器 AUD500C	CP-UM-5375C
動態自檢燒嘴控制器 AUR450C	CP-UM-5358C

概要

本機用于檢查AUR450C是否正常動作。另外，本機與EST240Z連接，可以簡單地進行模擬演示。

規格

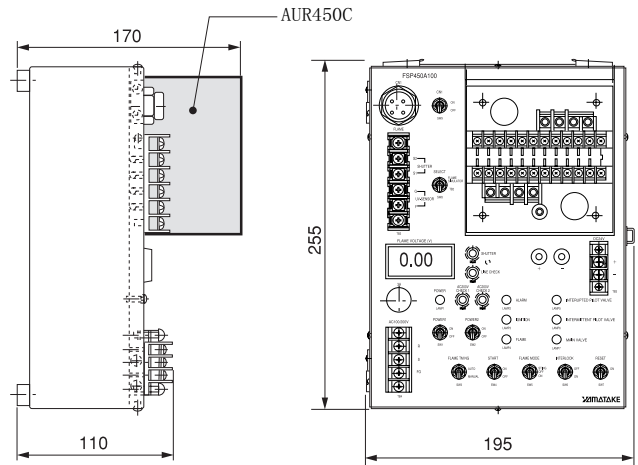
■ 規格

項目	規格
火焰信號輸入機器	AUD300C/500C、FSP300C
電源電壓	100V AC 50/60Hz或者200V AC 50/60Hz
容許電壓範圍	額定電壓的85~110%
消耗電流/消耗功率	最大320mA/最大32W (AUR450C驅動時) 最大600mA/最大50W (AUR450C、EST240Z驅動時)
耐電壓	本機連接到AUR450C的狀態下 (1) TB2的S1、S2/CN1的S1、S2/TB3/ 火焰電壓測定用端子-接地間 ·外加電壓:AC500V、50/60Hz 1min AC600V、50/60Hz 1s ·漏電流 :5mA以下 (2) 上述以外-接地間 ·外加電壓:AC1500V、50/60Hz 1min AC1800V、50/60Hz 1s ·漏電流 :5mA以下
絕緣電阻	本機連接到AUR450C的狀態下 50MΩ以上 500V DC Megger (各端子-接地間)
容許環境溫度範圍	0~50℃
保存溫度範圍	-20~+70℃
容許濕度範圍	30~90%RH (但是無結露)
包裝箱下落試驗	下落點: 一角三棱六面、下落高度: 60cm
附屬品	火焰電壓測定用導線(紅色1根本、黑色1根)
保險絲	·額定電壓/電流: 250V/3A ·小型保險絲250V 3A相當的產品
外形尺寸	D244×W180×H127(mm) (含機蓋)
塗層顏色	黑色
質量	約3000g

■ 外形尺寸圖

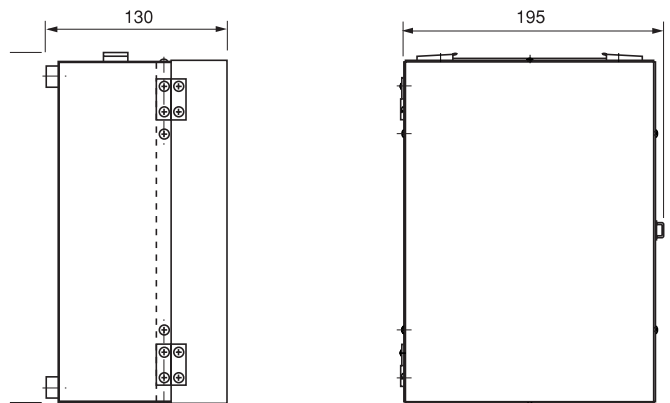
● 卸掉機蓋後的狀態

單位: mm



● 安裝機蓋後的狀態

單位: mm



azbil

Yamatake Corporation
Advanced Automation Company

山武自動化儀錶(上海)有限公司

本資料所記內容如有變更恕不另行通知

上海本部 上海市虹橋路3號港匯中心2座2608室
郵編: 200300 電話: 021-61132335, 2336 傳真: 021-61132331

北京支店 北京市朝陽區朝外大街20號聯合大廈1107室
郵編: 100020 電話: 010-65887571, 7572 傳真: 010-65887569

華南支店 深圳市南山區梅麗路1號明海明珠大廈1211、1212室
郵編: 518052 電話: 0755-86264600 傳真: 0755-86264600

計裝中心 北京市朝陽區朝外大街20號聯合大廈1107室
郵編: 100020 電話: 010-65887861 傳真: 010-65887569

上海營業部 上海市春申路3800號金燕大廈205室
郵編: 201100 電話: 021-64605704, 5714 傳真: 021-64605734

珠海辦事處 珠海拱北迎賓南路2188號名門大廈304室
郵編: 519000 電話: 0756-3831802, 3831801 傳真: 0756-3831806

寧波辦事處 寧波市蒼松路299弄22號428室
郵編: 315012 電話: 057487499401 傳真: 057487499451

瀋陽辦事處 瀋陽市和平區南京南街52號鴻源大廈1005室
郵編: 110001 電話: 024-31509535 傳真: 024-31509536

蘇州辦事處 蘇州市西環路6號蘇州國際經貿大廈22樓09B單元
郵編: 215008 電話: 0512-68663535 傳真: 0512-68663528

天津辦事處 天津市和平區建設路105號濱江萬麗寫字樓1207室
郵編: 300042 電話: 022-23130851, 0861 傳真: 022-23130961

廣州辦事處 廣州市天河區龍口東路5號龍輝大廈508室
郵編: 510635 電話: 020-87591008 傳真: 020-87591108

成都辦事處 成都市一環路南一段22號紅瓦大廈622室
郵編: 610041 電話: 028-85356283, 6285 傳真: 028-85356071

廈門聯絡所 廈門市嘉禾路370號1904第3間
郵編: 361000 電話: 0592-5532424 傳真: 0592-5502424

香港部 香港新界荃灣橫街77-87號富利工業大廈3號樓
電話: 00852-21496633 傳真: 00852-21496600