

数字显示调节器 C15M 使用说明书 设置篇

感谢您购买山武公司产品，为了正确、安全的使用本产品，请务必阅读本使用说明书，在阅读、理解本书的基础上进行使用。本书请随时放在身边使用。

使用上的限制

本产品是在一般设备上使用为前提开发、设计、制造的。在有下列安全性要求的场合使用时，请在周全考虑了故障保全设计、冗余设计及定期维护检查等系统和设备整体的安全性的情况下使用。

- 以人体保护为目的的安全装置
- 输送设备的直接控制(运行停止等)
- 航空设备
- 宇宙航天设备
- 原子能设备等

请勿将本产品用于与人身安全直接相关的用途上。

要求

请确保把本使用说明书送到本产品使用者手中。
禁止擅自复印和转载全部或部分本使用说明书的内容。
今后内容变更时恕不事先通知。

本使用说明书的内容经过仔细审查校对，万一有错误和遗漏，请向本公司提出。对客户应用结果，本公司有不能承担责任的场合，敬请谅解。

©2006 Yamatake Corporation ALL RIGHTS RESERVED

本书对使用上的注意事项和安装、接线、PV量程种类、参数一览、主要规格等进行说明。

请确认

您购买的C15M含有以下物品。

安装件	81446403-001	1个 (C15MT 中附带)
密封垫	81409657-001	1个 (C15MT 中附带)
使用说明书(本书)	CP-UM-5410C	1本
	CP-UM-5410E	1本

安全注意事项

- 警告** 错误使用时，可能会造成使用者死亡或负重伤的危险状态。
- 注意** 错误使用时，可能会发生使用者负轻伤或造成物品损坏的危险状态。

警告

- ❗ 本机的接线错误会造成故障或产生危险灾害。本机在通电前，请务必确认接线是否正确。
- ❗ 本机的接线或安装、拆卸时，请务必在切断电源的情况下进行。否则可能会触电、产生故障。
- 🚫 请勿触摸电源端子等受电体。否则可能会触电。
- 🚫 请勿分解本机，否则可能会触电及产生故障。

注意

- ❗ 请在规格规定的使用条件(温度、湿度、电压、振动、冲击、安装方向、环境等)范围内使用本机。否则可能会引起火灾、产生故障。
- 🚫 请勿遮盖本机的通风口。否则可能会引起火灾或产生故障。请按照规定的基准、指定的电源及施工方法进行正确配线。否则可能会引起火灾、触电、故障。避免线头、切削粉、水等进入本机内部。
- ❗ 否则可能发生火灾、故障。请按照端子螺丝规格中记载的扭矩切实拧紧螺丝。
- ❗ 如果紧固不充分，可能会触电、引起火灾。请勿把本机未使用端子作为中继端子使用。否则可能会触电、发生火灾、产生故障。本机接线后建议盖上端子盖。
- ❗ 否则可能会触电。(本机的端子盖是另售品)请按照规格中记载的寿命范围内使用本机的继电器。
- ❗ 过度使用后可能引起火灾、产生故障。有雷浪涌的场合，请使用本公司生产的浪涌吸收器。
- ❗ 否则可能会引起火灾、产生故障。请勿用头部尖锐的物品(铅笔尖或针等)操作键。🚫 否则会产生故障。

设置

■ 安装场所

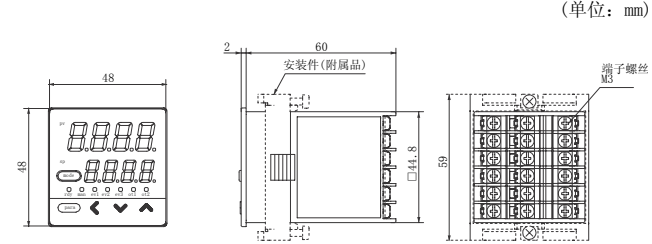
- 请把本机设置在如下场所。
- 除供给电源及继电器接点输出外，输入输出模件的共模电压：对大地间的电压为33Vr.m.s.以下，峰值46.7以下，70VDC以下。
 - 无高温、低温、高湿度、低湿度的场所。
 - 无硫化气等腐蚀性气体的场所。
 - 粉尘、油烟较少的场所。
 - 无直射阳光及风雨不能直接接触的场所。
 - 机械振动、冲击少的场所。
 - 远离高压线、焊接机附近及电气干扰发生源附近的场所。
 - 远离如锅炉等有高压点火装置 15m 以上的场所。

■ 安装方法

- 安装角度从水平位置向后下10度以内、后上10度以内。
- 盘安装型(C15MT)的场合，要求盘的板厚在9mm以下且具有刚性。

■ 外型尺寸

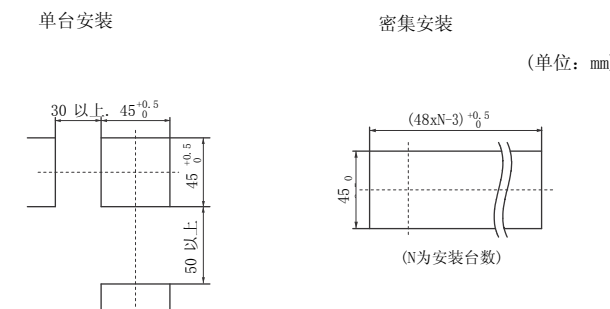
● C15MT(盘安装型)



❗ 使用上的注意事项

- 拧紧附属的安装件螺丝，直到安装件不再活动后再拧半圈螺丝，固定到盘上。
- 请勿将螺丝拧得过紧，否则会使机箱变形。

● 盘开孔图



❗ 使用上的注意事项

- 3台以上横向密集安装的场合，环境温度不要超过40℃。
- 需要防水、防尘的场合，请单台安装。
- 已经密集安装的场合，不能保证防水、防尘性能。
- 上下方向保持50mm以上的间隔。

接线

进行仪表电源配线时，请将本产品的主电源切断开关设置在操作员手能触及的范围内。

另外，进行AC电源型的仪表电源配线时，请配上滞后型(T)额定电流0.2A、额定电压250V的保险丝。(IEC127)

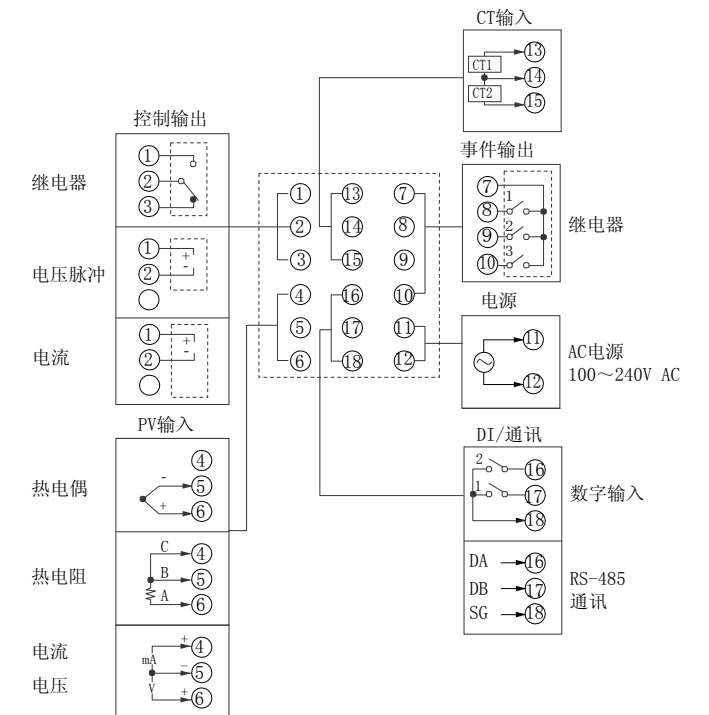
仪表侧面的端子配列标号的含义如下表所示。

记号	内容
~	交流
⚠	注意、触电的危险
⚠	注意

❗ 使用上的注意事项

- 请在确认贴在本机侧面的仪表型号与端子编号后进行接线。接线完毕后，请务必确认接线是否无误。
- 端子连接时请使用适合M3螺丝的压接端子。
- 输入输出信号线远离动力线或电源线50cm以上，而且不能在同一配线管或线槽内。
- 请注意压接端子等不能与相邻的端子接触。本机在电源投入后进入稳定状态前，最长6s内不动作。其后进入运行状态，但为了保证规定的精度，请预热30分钟以上。
- 与本机连接的机器或装置，需采取与本机的电源、输入输出部的最高使用电压适合的基础绝缘措施后，才能使用。

● C15MT的接线



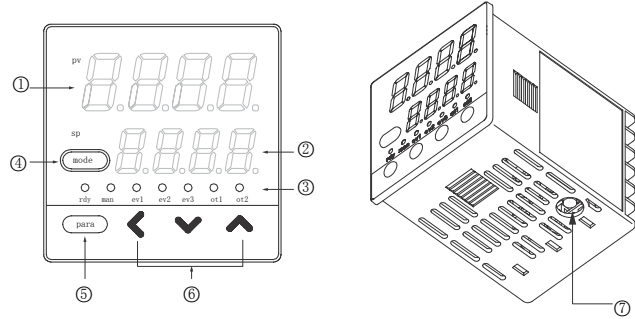
● 输入输出间隔离

实线围住部分与其它信号隔离。

电源	内部回路	控制输出1
PV输入		控制输出2
CT输入1	内部回路	事件输出1(注)
CT输入2		事件输出2(注)
编程器通讯		事件输出3
数字输入1	内部回路	DA
数字输入2		DB
RS-485通讯		SG

有无输入输出根据型号决定。

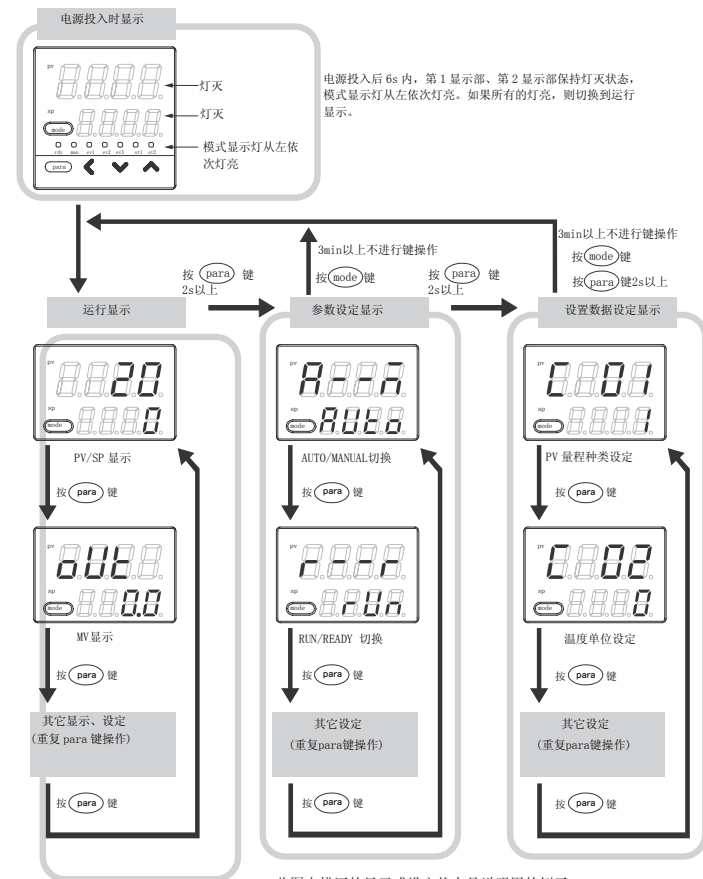
各部件的名称和功能



- ① **第1显示部** : 显示PV值(现在的温度等)或设定项目。
- ② **第2显示部** : 显示SP值(设定温度值等)或各设定项目的设定值。
- ③ **模式显示灯** rdy : READY模式(控制停止)时灯亮
man : MANUAL模式(手动)时灯亮
ev1~ev3: 事件继电器输出ON时灯亮
ot1~ot2: 控制输出为ON时灯亮
- ④ **[mode]键** : 连续按键1s以上时可进行预先设定的操作。
出厂时设定为RUN/READY切换。
- ⑤ **[para]键** : 显示切换。
- ⑥ **<、V、^键** : 数值增减、位变更时使用。
- ⑦ **编程器插口** : 使用智能编程器软件包同包装的专用电缆与计算机连接。

键操作和设定

下图表示键操作的流程。各种显示或设定可以从面板上调出。



此图中描写的显示或设定状态是说明用的例子。实际中根据型号或设定内容，显示或设定可能不显示。

- **PV输入量程的设定**
设定显示「C01」下按[<]、[V]、[^]键，在第2显示部上设定希望的PV量程种类。不需按^键，只要经过2s以上时，闪烁将停止，PV量程种类的设定完成。
- **SP的设定**
运行显示的PV/SP显示中按[<]、[V]、[^]键，变更第2显示部的SP。不需按^键，只要经过2s以上时，数值闪烁将停止，确定设定值。SP在参数设定显示下也可以设定。

PV 量程表

C01 编号	传感器类型	量程	C01 编号	传感器类型	量程
1	K	-200~+1200°C	41	Pt100	-200~+500°C
2	K	0~1200°C	42	JPt100	-200~+500°C
3	K	0~800°C	43	Pt100	-200~+200°C
4	K	0~600°C	44	JPt100	-200~+200°C
5	K	0~400°C	45	Pt100	-100~+300°C
6	K	-200~+400°C	46	JPt100	-100~+300°C
9	J	0~800°C	51	Pt100	-50.0~+200.0°C
10	J	0~600°C	52	JPt100	-50.0~+200.0°C
11	J	-200~+400°C	53	Pt100	-50.0~+100.0°C
13	E	0~600°C	54	JPt100	-50.0~+100.0°C
14	T	-200~+400°C	63	Pt100	0.0~200.0°C
15	R	0~1600°C	64	JPt100	0.0~200.0°C
16	S	0~1600°C	67	Pt100	0~500°C
17	B	0~1800°C	68	JPt100	0~500°C
18	N	0~1300°C			
19	PL II	0~1300°C			
20	WRe5-26	0~1400°C			
21	WRe5-26	0~2300°C			
24	DIN U	-200~+400°C			
25	DIN L	-100~+800°C			

C01 编号	输入类型	量程
84	0~1V	-1999~+9999的 量程范围，小 数点位置可变
86	1~5V	
87	0~5V	
88	0~10V	
89	0~20mA	
90	4~20mA	

- ! **使用上的注意事项**
 - B型热电偶的精度为260°C以下±5%FS、260~800°C±1%FS。
 - 带小数点显示的量程，显示小数点以下一位。
 - 根据使用传感器的类型与量程，设定设置数据C01的编号。

报警代码一览表

报警代码	异常名称	原因	处理
AL01	PV输入异常(超量程)	传感器断线、误配线 PV量程种类误设定	确认配线 再次设定PV量程种类
AL02	PV输入异常(欠量程)	传感器断线、误配线 PV量程种类误设定	
AL03	CJ异常	端子温度补偿部故障(热电偶)	确认环境温度
	PV输入异常	传感器断线、误配线(热电阻)	确认配线
AL11	CT输入异常(超量程)	超过显示范围上限的电流测量、CT匝数误设定、CT电力线贯通次数的误设定 误配线	使用匝数与显示范围符合的CT、匝数的再设定、CT电力线贯通次数的再设定、配线的确认
AL10	A/D转换异常	A/D转换部故障	更换本体
AL95	参数异常	数据确定中断电 因干扰等数据被破坏	• 再次投入电源 • 再次设定数据
AL96	调整数据异常	数据确定中断电 因干扰等数据被破坏	(AL95/97为设定数据, AL96/98为调整数据)
AL97	参数异常(RAM区域)	因干扰等数据被破坏	• 更换本体
AL98	调整数据异常(RAM区域)	因干扰等数据被破坏	
AL99	ROM异常	ROM(内存)故障	• 再次投入电源 • 更换本体

维护

清扫 : 清除仪表污物时，请使用柔软的干布擦拭。

部件更换 : 请勿更换部件。

保险丝更换 : 在更换AC电源型的电源保险丝时，务必使用指定规格的产品。
规格IEC127、切断速度 滞后型(T)、
额定电压250V、额定电流200mA。

PV输入

型号构成表

基本型号	安装	控制输出	PV输入	电源	选项	追加处理	规格
C15M							
		T					盘安装型
							控制输出1(ot1) 控制输出2(ot2)
							继电器输出(NC) 继电器输出(NC)
							电压脉冲输出(SSR驱动用) 无
							电流输出 无
			T				热电偶输入(K, J, E, T, R, S, B, N, PLII, Wre5-26, DINU, DINL)
			R				热电阻输入(Pt100/JPt100)
			L				直流电压/电流输入(0~1V DC, 1~5V DC, 0~5V DC, 0~10V DC, 0~20mA DC, DC4~20mA)
				A			AC电源(100~240V AC)
					01		事件输出3点
					02		事件继电器输出3点 变流器输入2点 数字输入2点
					03		事件继电器输出3点 变流器输入2点 RS-485通讯
					00		无追加处理

规格

热电偶 : K、J、E、T、R、S、B、N(JIS C 1602-1995)
PL II(Engelhard Industries资料(ITS90))
WRe5-26(STM E988-96(Reapproved 2002))
DIN U、DIN L(DIN 43710-1985)

热电阻 : Pt100(JIS C 1604-1997)
JPt100(JIS C 1604-1989)

直流电压 : 0~1V、1~5V、0~5V、0~10V

直流电流 : 0~20mA、4~20mA

采样周期 : 500ms

显示精度 : ±0.5%FS±1digit
热电偶的负区域是±1%FS±1digit
(环境温度23±3°C)

- **数字输入**
输入形式 : 无电压接点或开路集电极
容许ON接点电阻 : 250Ω以下
容许OFF接点电阻 : 100kΩ以上
容许ON残留电压 : 1.0V以下
ON时端子电流 : 约7.5mA(短路时)
约5.0mA(接点电阻250Ω时)
- **最小保持时间** : 1s以上

- **变流器输入**
点数 : 2点
输入对象 : 变流器卷数100~4000匝(按100匝单位对应)
另售品型号: QN206A(800匝、孔径5.8mm)
另售品型号: QN212A(800匝、孔径12mm)

测量电流下限 : AC 0.4A(800匝、在电力线贯通次数为1时)
计算式: 匝数÷(2000×电力线贯通次数)

测量电流上限 : AC 50.0A(800匝、在电力线贯通次数为1时)
计算式: 匝数÷(16×电力线贯通次数)

容许测量电流 : AC 70.0A以下(800匝、在电力线贯通次数为1时)
计算式: 匝数÷(16×电力线贯通次数)×1.4

显示范围下限 : AC 0.0A

显示范围上限 : AC 70.0A(800匝、在电力线贯通次数为1时)
计算式: 匝数÷(16×电力线贯通次数)×1.4

显示精度 : ±5%FS

显示分辨率 : AC 0.1A

- **控制输出**
继电器输出接点额定值 : 控制输出 NO侧250V AC /30V DC、3A(电阻负荷)
控制输出 NC侧250V AC /30V DC、1A(电阻负荷)
- **寿命** : NO侧 5万回以上、NC侧 10万回以上
- **最小开闭规格** : 5V、100mA
- **最小开闭时间/闭时间** : 250ms
- **电压脉冲输出(SSR驱动用)**
开路时电压 : 19V DC±15%
内部电阻 : 82Ω±0.5%
容许电流 : 24mA DC以下
最小OFF时间/ON时间 : 时间比例周期小于10s时 1ms
时间比例周期大于10s时 250ms

- **电流输出**
输出形式 : 0~20mA DC或4~20mA电流输出
容许负载电阻 : 600Ω以下
输出精度 : ±0.5%FS(环境温度23±3°C时)
±0~1mA时为±1%FS

- **事件继电器输出(ev1~3)**
接点额定值 : 250V AC /30V DC 2A(电阻负载)
寿命 : 10万次以上
最小开闭规格 : 5V、10mA(参考值)

- **RS-485通讯**
传送路 : 3线式
传送速度 : 4800、9600、19200、38400bps
通讯协议 : 基于CPL、MODBUS标准
终端电阻 : 禁止连接

- **环境条件**
· **动作条件**
环境温度 : 0~50°C(密集安装の場合为0~40°C)
环境湿度 : 10~90%RH(无结露)
电源电压 : AC电源型85~264V AC、50/60Hz±2Hz
(额定值: 100~240V AC 50/60Hz)

- **运输条件**
环境温度 : -20~+70°C
环境湿度 : 10~95%RH(无结露)
- **其他规格**
保护等级 : 机器面板 IP66/NEMA 4X基准
(使用附属的垫片时，仅限于盘单个安装)

- **消耗功率** : AC电源型
12VA以下(100V AC时8VA、264V AC时12VA)
(与本公司SDC10相当功能の場合，AC100V时6VA、264V AC时9VA)

- **停电不感时间** : AC电源型 20ms以下
- **高度** : 2000m以下
- **质量** : 盘安装型 约150g(含专用安装件)
- **端子螺丝拧紧扭矩** : 0.4~0.6N·m
- **适合规格** : EN61010-1、EN61326
- **过电压类别** : Category II(IEC60364-4-443、IEC60664-1)
- **容许污染度** : Pollution degree2
- **使用电缆** : 热电偶输入

请直接把热电偶引线连接到端子上。
配线距离长的场合或热电偶是端子连接的场合，请用补偿导线延长后与端子连接。
其它的输入输出
请使用与JCS-4364弱电仪表用电缆相当的产品。电磁干扰比较小的场合，可使用带屏蔽的多芯微音器电缆(MVVS)。

附属品・选项部件一览表

名称	型号
安装件(C15MT用)	81446403-001(附属品)
密封垫(C15MT用)	81409657-001(附属品)
变流器	QN206A(孔径5.8mm)
	QN212A(孔径12mm)
硬盖	81446442-001
软盖	81446443-001
端子盖	81446898-001

C15M参数一览表

【运行显示一览表】

■ 运行显示

显示	项目	内容	初始值	显示级别
第1显示: PV 第2显示: SP	SP (目标值)	SP下限 (C07) ~ SP上限 (C08)	0	0
LSP1 第2显示: LSP	LSP组编号 (第1位=最右位的数值)	1~LSP使用组数 (C30、最大4)	1	0
oUc	MV (操作量)	-10.0~+110.0% AUTO模式下设定不可 (无数值闪烁) MANUAL模式下设定可能 (数值闪烁)	-	0
HEAt	加热MV (操作量)	设定不可	-	0
Cool	冷却MV (操作量)	-10.0~+110.0%	-	0
第1显示: PV 第1显示例	AT进程 (第1位=最右位的数值)	设定不可 1~: AT启动中(值减小) 0: AT结束	-	0
Ct1	CT(变流器)输入1 电流值	设定不可	-	0
Ct2	CT(变流器)输入2 电流值	设定不可	-	0
E1	内部事件1主设定	根据内部事件动作种类, 可设定的范围不同	0	0
E1.5b	内部事件1副设定	0~9999; 下述以外的场合 0~9999; 设定值是绝对值的场合 -199.9~+999.9%; MV的场合	0	0
t1	定时器剩余时间1	设定不可 第1显示: 「t1.」的旁边显示ON延迟、OFF延迟的区别 第2显示: 内部事件1延迟时间 按照单位 (E1. C3的3位) 的单位 (0.1s、s、min中的一个) 显示	-	0
E2	内部事件2主设定	根据内部事件动作种类, 可设定的范围不同	0	0
E2.5b	内部事件2副设定	-1999~+9999; 下述以外的场合 0~9999; 设定值是绝对值的场合 -199.9~+999.9%; MV的场合	0	0
t2	定时器剩余时间2	设定不可 第1显示: 「t2.」的旁边显示ON延迟、OFF延迟的区别 第2显示: 内部事件2延迟时间 按照单位 (E2. C3的3位) 的单位 (0.1s、s、min中的一个) 显示	-	0
E3	内部事件3主设定	根据内部事件动作种类, 可设定的范围不同	0	0
E3.5b	内部事件3副设定	-1999~+9999; 下述以外的场合 0~9999; 设定值是绝对值的场合 -199.9~+999.9%; MV的场合	0	0
t3	定时器剩余时间3	设定不可 第1显示: 「t3.」的旁边显示ON延迟、OFF延迟的区别 第2显示: 内部事件3延迟时间 按照单位 (E3. C3的3位) 的单位 (0.1s、s、min中的一个) 显示	-	0

【参数设定显示一览表】

■ 模式库

库选择: **noDE**

显示	项目	内容	初始值	显示级别
A~n	AUTO/MANUAL模式 切换	Auto: AUTO(自动)模式 Man: MANUAL(手动)模式	AUTO	0
r~r	RUN/READY模式切换	rUn: RUN模式 rdY: READY模式	RUN	0
At	AT停止/启动切换	At.oF: AT停止 At.oN: AT启动	AT停止	0
do.Lt	全DO锁定解除	Lt.oN: 锁定继续 Lt.oF: 锁定解除	锁定继续	0
C.dI	通讯D11	dl.oF: OFF dl.oN: ON	OFF	0

■ SP库

库选择: **SP**

显示	项目	内容	初始值	显示级别
SP-1 ~ SP-4	LSP1~4组的SP	SP下限 (C07) ~ SP上限 (C08)	0	0

■ 事件库

库选择: **Eu**

显示	项目	内容	初始值	显示级别
E1 ~ E5	内部事件1~5主设定	-1999~+9999 小数点位置根据内部事件动作种类变化	0	0
E1.5b ~ E5.5b	内部事件1~5副设定	一部分的动作种类为0~9999	0	0
E1.MY ~ E5.MY	内部事件1~5回差	0~9999 小数点位置根据内部事件动作种类变化	5	0
E1.oN ~ E5.oN	内部事件1~5 ON延迟	0.0~999.9 (延迟时间单位0.1s的场合)	0	2
E1.oF ~ E5.oF	内部事件1~5 OFF延迟	0~9999 (延迟时间单位0.1s以外的场合)	0	2

显示级别的含义 0: 简单、标准、多功能显示、

1: 标准、多功能显示

2: 多功能显示

初始值有根据型号变化的情况。

■ PID库

库选择: **PI d**

显示	项目	内容	初始值	显示级别
P-1	比例带	0.1~999.9%	5.0	0
I-1	积分时间	0~9999s (0时无积分动作)	120	0
d-1	微分时间	0~9999s (0时无微分动作)	30	0
rE-1	手动复位	-10.0~+110.0%	50.0	0
oL-1	操作量下限	-10.0~+110.0%	0.0	1
oH-1	操作量上限	-10.0~+110.0%	100.0	1
P-IC	冷却侧比例带	0.1~999.9%	5.0	0
I-IC	冷却侧积分时间	0~9999s (0时无积分动作)	120	0
d-IC	冷却侧微分时间	0~9999s (0时无微分动作)	30	0
oL-IC	冷却侧操作量下限	-10.0~+110.0%	0.0	1
oH-IC	冷却侧操作量上限	-10.0~+110.0%	100.0	1

■ 参数库

库选择: **PARA**

显示	项目	内容	初始值	显示级别
CtrL	控制方式	0: ON/OFF控制 1: PID固定 2: ST(自适应)	0、 或者1	0
At.oL	AT时操作量下限	-10.0~+110.0%	0.0	0
At.oH	AT时操作量上限	-10.0~+110.0%	100.0	0
dI.FF	ON/OFF控制差动	0~9999U	5	0
oFFS	ON/OFF控制动作偏移量	-1999~+9999U	0	2
FL	PV滤波	0.0~120.0s	0.0	0
rA	PV比率	0.001~9.999	1.000	1
bl	PV偏置	-1999~+9999U	0	0
CUU	时间比例单位1	0: 1s单位 1: 0.5s固定 (周期设定不可) 2: 0.2s固定 (周期设定不可) 3: 0.1s固定 (周期设定不可)	0	2
CY	时间比例周期1	5~120s (输出中包含继电器输出的场合) 1~120s (输出中不包含继电器输出的场合)	10、 或者2	0
CU2	时间比例单位2	0: 1s单位 1: 0.5s固定 (周期设定不可) 2: 0.2s固定 (周期设定不可) 3: 0.1s固定 (周期设定不可)	0	2
CY2	时间比例周期2	5~120s (输出中包含继电器输出的场合) 1~120s (输出中不包含继电器输出的场合)	10、 或者2	0
EP.tY	时间比例动作种类	0: 控制性重视型 1: 操作端寿命重视型 (时间比例周期内 位1ON/OFF动作)	0、 或者1	2
SPU	SP斜坡上升斜率	0.0~999.9U	0.0	2
SPd	SP斜坡下降斜率	(0.00时无斜率)	0.0	2

■ 扩展调整组

组选择: **Et**

显示	项目	内容	初始值	显示级别
At.tY	AT种类	0: 通常 (标准的控制特性) 1: 立即响应 (对干扰迅速反应的控制特性) 2: 稳定 (PV上下波动少的控制特性)	1	0
JF.bd	JF整定幅	0.00~10.00	0.30	2
SP.LS	SP抑制时常数	0.0~999.9	0.0	2
At-P	AT比例带调整系数	0.00~99.99	1.00	2
At-I	AT积分时间调整系数	0.00~99.99	1.00	2
At-d	AT微分时间调整系数	0.00~99.99	1.00	2
Ctr.A	控制运算	0: PID (传统型PID) 1: Ra-PID (高性能PID)	0	1
JF.oU	JF超调抑制系数	0~100	0	1
St.SR	ST阶跃执行判定幅	0.00~99.99	10.00	2
St.Sb	ST阶跃整定幅	0.00~10.00	0.50	2
St.Hb	ST振荡整定幅	0.00~10.00	1.00	2
St.Ud	ST阶跃升降切换	0: PV上升/下降时均执行ST 1: 仅PV上升时执行ST	0	1

【设置设定显示一览表】

■ 设置库

库选择: **StUP**

显示	项目	内容	初始值	显示级别
C01	PV量程种类	热电偶(T)的场合: 1~6、9~11、13~21、24、25	1	0
		热电阻(R)的场合: 41~46、51~54、63、64、67、68	41	
		直流电压/直流电流(L)的场合: 84、86~90	88	
C02	温度单位	0: 摄氏(°C) 1: 华氏(°F)	0	0
C03	冷却补偿	0: 进行冷却补偿 (内部) 1: 不进行冷却补偿 (外部)	0	2
C04	小数点位置	0: 无小数点 1: 小数点以下1位 2: 小数点以下2位 3: 小数点以下3位 (热电阻带小数点量程的场合0~1)	0	0
C05	PV量程下限	PV输入型号为热电偶(T)、热电阻(R)的场合, 显示量程的下限, 但设定不可	-	0
		PV输入型号为直流电压/直流电流(L)的场合, -1999~+9999U	0	
C06	PV量程上限	PV输入型号为热电偶(T)、热电阻(R)的场合, 显示量程的上限, 但设定不可	-	0
		PV输入型号为直流电压/直流电流(L)的场合, -1999~+9999U	1000	
C07	SP下限	PV量程下限~PV量程上限	-	1
C08	SP上限	PV量程下限~PV量程上限	-	1
C09	开方运算小数舍去	0.0~100.0% (0.00时无开方运算)	0.0	2
C14	控制动作(正逆)	0: 加热控制 (逆动作) 1: 冷却控制 (正动作)	0	0
C15	PV异常时操作量选择	0: 继续控制运算 1: PV异常时输出操作量	0	2
C16	PV异常时操作量	-10.0~+110.0%	0.0	2
C17	READY时操作量(加热冷却控制的场合为加热侧)	-10.0~+110.0%	0.0	1
C18	READY时操作量(冷却侧)	-10.0~+110.0%	0.0	1
C19	MANUAL变更时动作	0: 无扰 1: 预置	0	1
C20	预置MANUAL值	-10.0~+110.0% (电源ON时、处于MANUAL模式时也使用)	0.0或者 50.0	1
C21	PID运算初始功能选择	0: 自动 1: 不初始化 2: 初始化 (输入和现在值不同的SP值时)	0	2
C22	PID运算初始操作量	-10.0~+110.0%	0.0或者 50.0	2
C26	加热冷却控制选择	0: 不使用 1: 使用	0	0
C27	加热冷却切换	0: 通常 1: 节能	0	1
C28	加热冷却控制不感带	-100.0~+100.0%	0.0	0
C29	加热冷却控制切换点	-10.0~+110.0%	50.0	2
C30	LSP使用组数	1~4	1	0
C32	SP斜坡单位	0: 0.1U/s 1: 0.1U/min 2: 0.1U/h	1	2
C36	CT1动作	0: 加热器断线检测 1: 电流值测定	0	0
C37	CT1监视输出	0: 控制输出1 1: 控制输出2 2: 事件输出1 3: 事件输出2 4: 事件输出3	0	0
C38	CT1测定等待时间	30~300ms	30	0
C39	CT2动作	和CT1相同	0	0
C40	CT2监视输出	和CT1相同	0	0
C41	CT2测定等待时间	和CT1相同	30	0
C42	控制输出1量程	1: 4~20mA 2: 0~20mA	1	0
C43	控制输出1种类	0: MV 1: 加热MV (加热冷却控制用) 2: 冷却MV (加热冷却控制用) 3: PV 4: 比率、偏差、滤波前PV 5: SP 6: 偏差(PV-SP) 7: CT1电流值 8: CT2电流值 9: MFB (C15M时无效) 10: SP+MV 11: PV+MV	0	0
C44	控制输出1量程下限	-1999~+9999(小数点位置根据控制输出1的种类变化)	0.0	0
C45	控制输出1量程上限	输出1的种类变化)	100.0	0
C46	控制输出1 MV量程幅	0~9999 小数点位置及单位与PV相同	200	0
C47	控制输出2量程	与控制输出1相同	13	0
C48	控制输出2量程种类	与控制输出1相同	0	0
C49	控制输出2量程下限	-1999~+9999(小数点位置根据控制输出2的种类变化)	0	0
C50	控制输出2量程上限	输出2的种类变化)	1000	00
C51	控制输出2 MV量程幅	0~9999 小数点位置及单位与PV相同	200	0

显示	项目	内容	初始值	显示级别
C64	通讯种类	0: CPL 1: MODBUS ASCII形式 2: MODBUS RTU形式	0	0
C65	机器地址	0~127 (0时不通讯)	0	0
C66	传送速度	0: 4800bps 1: 9600bps 2: 19200bps 3: 38400bps	2	0
C67	数据形式(数据长)	0: 7位 1: 8位	1	0
C68	数据形式(校验)	0: 偶数校验 1: 奇数校验 2: 无校验	0	0
C69	数据形式(停止位)	0: 1位 1: 2位	0	0
C70	通讯最小应答时间	1~250ms	3	2
C71	键操作种类	0: 标准型 1: 特殊型	0	2
C72	Mode键功能	0: 无效 1: AUTO/MANUAL切换 2: RUN/READY切换 3: AT停止/启动 4: LSP组切换 5: 全DO锁定解除 6: 无效 7: 通讯D11切换 8: 无效	1	0
C73	模式显示设定	模式组的设定显示有无, 由下列的加权的和决定 位0: AUTO/MANUAL显示 无: 0, 有: +1 位1: RUN/READY显示 无: 0, 有: +2 位3: AT停止/启动显示 无: 0, 有: +8 位4: DO锁定解除显示 无: 0, 有: +16 位5: 通讯D11 ON/OFF显示 无: 0, 有: +32 其他无效的设定 0,+4,+64,+128	255	1
C74	PV/SP值显示设定	基本显示的显示有无, 由下列的加权的和决定 位0: PV显示 无: 0, 有: +1 位1: SP显示 无: 0, 有: +2 位2: LSP组编号显示 无: 0, 有: +4 其他无效的设定 0,+8	15	1
C75	操作量显示设定	基本显示的显示有无, 由下列的加权的和决定 位0: MV显示 无: 0, 有: +1 位1: 加热MV/冷却MV显示 无: 0, 有: +2 位3: AT进程显示 无: 0, 有: +8 其他无效的设定 0,+4	15	1
C76	事件设定值显示设定	0: 运行显示时不显示内部事件设定值 1: 运行显示时显示内部事件1设定值 2: 运行显示时显示内部事件1~2设定值 3: 运行显示时显示内部事件1~3设定值	0	1
C77	事件剩余时间显示设定	0: 运行显示时不显示内部事件的ON/OFF延迟剩余时间 1: 运行显示时显示内部事件1的ON/OFF延迟剩余时间 2: 运行显示时显示内部事件1~2的ON/OFF延迟剩余时间 3: 运行显示时显示内部事件1~3的ON/OFF延迟剩余时间	0	1
C78	CT输入电流值显示设定	0: 运行显示时不显示CT的电流值 1: 运行显示时显示CT1电流值 2: 运行显示时显示CT1~2电流值	0	1
C79	显示级别	0: 简单设定 1: 标准设定 2: 多功能设定	0	0
C80	LED监视	0: 不使用 1: RS-485通讯发送时闪烁 2: RS-485通讯接收时闪烁 3: 全D1状态的OR(逻辑和) 4: READY时闪烁	0	2
C90	CT1匝数	0: 800匝 1~40: CT的匝数除以100后的值	8	2
C91	CT1电力线贯通回数	0: 1回 1~6: 回数	1	2
C92	CT2匝数	0: 800匝 1~40: CT的匝数除以100后的值	8	2
C93	CT2电力线贯通回数	0: 1回 1~6: 回数	1	2

(下页续)

■ 事件组态库

库选择: **EuCF**

显示	项目	内容	初始值	显示级别
E1.C1 ~ ES.C1	内部事件1~5 组态1 动作种类	0: 无事件 1: PV上限 2: PV下限 3: PV上下限 4: 偏差上限 5: 偏差下限 6: 偏差上下限 7: 偏差上限 (最终SP基准) 8: 偏差下限 (最终SP基准) 9: 偏差上下限 (最终SP基准) 10: SP上限 11: SP下限 12: SP上下限 13: MV上限 14: MV下限 15: MV上下限 16: CT1加热器断线 / 过电流 17: CT1加热器短路 18: CT2加热器断线 / 过电流 19: CT2加热器短路 20: 回路诊断1 21: 回路诊断2 22: 回路诊断3 23: 报警 (状态) 24: READY (状态) 25: MANUAL (状态) 26: 无效 27: AT启动中 (状态) 28: SP斜坡中 (状态) 29: 控制正动作 (状态) 30: ST启动中 (状态) 31: 无效 32: 定时器 (状态) 33: MFB (马达反馈) 值上下限(本机无效)	0	0
E1.C2 ~ ES.C2	内部事件1~5 组态2 第1位: 正逆 第2位: 待机 第3位: READY时动作 第4位: 未定义	从右侧开始1、2、3、4位 0: 正 1: 逆 0: 无 1: 待机 2: 待机+SP变更时待机 0: 继续 1: 强制OFF	0000 0 0 0	0
E1.C3 ~ ES.C3	内部事件1~5 组态3 第1位: 报警OR 第2位: 特殊OFF 第3位: 延时时间单位 第4位: 未定义	从右侧开始1、2、3、4位 0: 无 1: 报警正+OR动作 2: 报警正+AND动作 3: 报警逆+OR动作 4: 报警逆+AND动作 0: 通常 1: 事件设定值 (主)=0の場合、事件OFF 0: 0.1s 1: 1s 2: 1min 0	0000 0 0 0	2

■ DI分配库

库选择: **dl**

显示	项目	内容	初始值	显示级别
dl 1.1 ~ dl 3.1	内部接点1~3 动作种类	0: 无功能 1: LSP组选择 (0/+1) 2: LSP组选择 (0/+2) 3: LSP组选择 (0/+4) 4: 无效 5: 无效 6: 无效 7: RUN/READY切换 8: AUTO/MANUAL切换 9: 无效 10: AT停止/启动 11: ST禁止/启动 12: 控制动作正逆切换 (与设定一致/与设定相反) 13: SP斜坡许可/禁止 14: PV值保持 (不保持/保持) 15: PV最大值保持 (不保持/保持) 16: PV最小值保持 (不保持/保持) 17: 定时器停止/启动 18: 全DO锁定解除 (继续/解除) 19: 无效 20: 无效	0	0
dl 1.2 ~ dl 3.2	内部接点1~3 输入位运算	0: 不使用(默认输入) 1: 运算1(A and B) or (C and D) 2: 运算2(A or B) and (C or D) 3: 运算3(A or B or C or D) 4: 运算4(A and B and C and D)	0	2

显示	项目	内容	初始值	显示级别
dl 1.3 ~ dl 3.3	内部接点1~3 输入分配A	0: 常开 (OFF、0) 1: 常闭 (ON、1) 2: DI1 3: DI2 4~9: 未定义 10: 内部事件1 11: 内部事件2 12: 内部事件3 13: 内部事件4 14: 内部事件5 15~17: 未定义 18: 通讯DI1 19: 通讯DI2 20: 通讯DI3 21: 通讯DI4 22: MANUAL模式 23: READY模式 24: 未定义 25: AT启动中 26: SP斜坡中 27: 未定义 28: 有报警 29: 有PV报警 30: 未定义 31: mode按键状态 32: 事件输出1端子状态 33: 控制输出1端子状态	2~4	2
dl 1.4 ~ dl 3.4	内部接点1~3 输入分配B	0: 不反转 1: 反转	0	2
dl 1.5 ~ dl 3.5	内部接点1~3 输入分配C	0: 不反转 1: 反转	0	2
dl 1.6 ~ dl 3.6	内部接点1~3 输入分配D	0: 不反转 1: 反转	0	2
dl 1.7 ~ dl 3.7	内部接点1~3 反转A~D 第1位: 反转A (输入分配A反转) 第2位: 反转B (输入分配B反转) 第3位: 反转C (输入分配C反转) 第4位: 反转D (输入分配D反转)	从右侧开始1、2、3、4位 0: 不反转 1: 反转	0000 0 0 0 0	2
dl 1.8 ~ dl 3.8	内部接点1~3 反转	0: 不反转 1: 反转	0	2
dl 1.9 ~ dl 3.9	内部接点1~3 内部事件编号指定	0: 所有的内部事件 1~5: 内部事件编号	0	2

■ DO分配库

库选择: **do**

显示	项目	内容	初始值	显示级别
do 1.1 ~ do 2.1 Eu 1.1 Eu 3.1	控制输出1~2、 事件输出1~3 动作种类	0: 默认输出 1: MV1 (ON/OFF控制输出、时间比例输出、加热冷却控制的加热侧时间比例输出) 2: MV2 (加热冷却控制的冷却侧时间比例输出) 3: 运算1 ((A and B) or (C and D)) 4: 运算2 ((A or B) and (C or D)) 5: 运算3 (A or B or C or D) 6: 运算3 (A and B and C and D)	0	2
do 1.2 ~ do 2.2 Eu 1.2 Eu 3.2	控制输出1~2、 事件输出1~3 输出分配A	0: 常开 (OFF、0) 1: 常闭 (ON、1) 2: 内部事件1 3: 内部事件2 4: 内部事件3 5: 内部事件4 6: 内部事件5 7~13: 未定义 14: MV1 15: MV2 16~17: 未定义 18: DI1 19: DI2 20~25: 未定义 26: 内部接点1 27: 内部接点2 28: 内部接点3 29~33: 未定义 34: 通讯DI1 35: 通讯DI2 36: 通讯DI3 37: 通讯DI4 38: MANUAL模式 39: READY模式 40: 未定义 41: AT启动中 42: SP斜坡中 43: 未定义 44: 有报警 45: 有PV报警 46: 未定义 47: mode按键状态 48: 事件输出1端子状态 49: 控制输出1端子状态	14~15 或者 2~4	2
do 1.3 ~ do 2.3 Eu 1.3 Eu 3.3	控制输出1~2、 事件输出1~3 输出分配B	0: 不反转 1: 反转	0	2
do 1.4 ~ do 2.4 Eu 1.4 Eu 3.4	控制输出1~2、 事件输出1~3 输出分配C	0: 不反转 1: 反转	0	2
do 1.5 ~ do 2.5 Eu 1.5 Eu 3.5	控制输出1~2、 事件输出1~3 输出分配D	0: 不反转 1: 反转	0	2

显示	项目	内容	初始值	显示级别
do 1.6 ~ do 2.6 Eu 1.6 Eu 3.6	控制输出1~2、事件 输出1~3 反转A~D 第1位: 反转A 第2位: 反转B 第3位: 反转C 第4位: 反转D	从右侧开始1、2、3、4位 0: 不反转 1: 反转	0000 0 0 0	2
do 1.7 ~ do 2.7 Eu 1.7 Eu 3.7	控制输出1~2、事件 输出1~3 反转	0: 不反转 1: 反转	0	2
do 1.8 ~ do 2.8 Eu 1.8 Eu 3.8	控制输出1~2、事件 输出1~3 锁定	0: 无 1: 有 (ON时锁定) 2: 有 (OFF时锁定、电源投入初始化时除外)	0	2

■ 用户功能库

库选择: **UF**

显示	项目	内容	初始值	显示级别
UF-1	用户功能定义1	各设定的第1显示部的显示, 设定例外的内容如下 ---- : 未登录 P- : 使用中PID组的比例带 I- : 使用中PID组的积分时间 d- : 使用中PID组的微分时间 rE- : 使用中PID组的手动复位 oL- : 使用中PID组的操作量下限 pH- : 使用中PID组的操作量上限 P-C : 使用中PID组的冷却侧比例带 I-C : 使用中PID组的冷却侧积分时间 d-C : 使用中PID组的冷却侧微分时间 oL-C : 使用中PID组的冷却侧操作量下限 oH-C : 使用中PID组的冷却侧操作量上限	----	1
UF-2	用户功能定义2		----	1
UF-3	用户功能定义3		----	1
UF-4	用户功能定义4		----	1
UF-5	用户功能定义5		----	1
UF-6	用户功能定义6		----	1
UF-7	用户功能定义7		----	1
UF-8	用户功能定义8		----	1

■ 锁定库

库选择: **LOC**

显示	项目	内容	初始值	显示级别
LOC	键锁定	0: 所有设定可能 1: 模式、事件、运行显示、SP、UF、锁定、手动MV、mode键的设定可能 2: 运行显示、SP、UF、锁定、手动MV、mode键的设定可能 3: UF、锁定、手动MV、mode键的设定可能	0	0
C.LOC	通讯锁定	0: RS-485通讯read/write可能 1: RS-485通讯read/write不可	0	2
L.LOC	设定器锁定	0: 设定器通讯read/write可能 1: 设定器通讯read/write不可	0	2
PR55	口令显示	0~15 5: 口令A~2B显示	0	0
PS 1A	口令1A	0000~FFFF (16进制数)	0000	0
PS 2A	口令2A	0000~FFFF (16进制数)	0000	0
PS 1B	口令1B	0000~FFFF (16进制数)	0000	0
PS 2B	口令2B	0000~FFFF (16进制数)	0000	0

■ 仪表信息库

库选择: **Id**

显示	项目	内容	初始值	显示级别
Id 01	ROMID	0固定	--	2
Id 02	ROM版本1	XX.XX (小数点以下2位)	--	2
Id 03	ROM版本2	XX.XX (小数点以下2位)	--	2
Id 04	SLP对应版本		--	2
Id 05	EST对应版本		--	2
Id 06	日期代码 年	公历-2000 例: 2003年为「3」	--	2
Id 07	日期代码 月日	月+(日÷100) 例: 12月1日为「12.01」	--	2
Id 08	制造编号		--	2

本资料所记内容如有变更恕不另行通知

版权所有, 禁止翻印

株式会社 山 武

Advanced Automation Company

〒251-8522 日本国神奈川県藤泽市川名1丁目12番2号

山武自动化仪表(上海)有限公司

上海本部	上海市虹桥路3号港汇中心2座2608室 邮编: 200030 电话: 021-61132335, 2336 传真: 021-61132331	苏州办事处	苏州市西环路6号苏州国际经贸大厦1616室 邮编: 215008 电话: 0512-68663538 传真: 0512-68663528
北京支店	北京市朝阳区朝阳门北大街乙12号天辰大厦510室 邮编: 100020 电话: 010-65887571, 7572 传真: 010-65887569	成都办事处	成都市一环路南一段22号红瓦大厦622室 邮编: 610041 电话: 028-85356283, 6285 传真: 028-85356071
华南支店	深圳市南山区桃园路1号西海明珠大厦1211、1212室 邮编: 518052 电话: 0755-86264600 传真: 0755-86264900	厦门联络所	厦门市嘉禾路370号1904第3间 邮编: 361000 电话: 0592-5532424 传真: 0592-5502424
计装中心	北京市朝阳区朝阳门北大街乙12号天辰大厦510室 邮编: 100020 电话: 010-65887861 传真: 010-65887869	广州办事处	广州市天河区体育西路105号天文苑B2座1504室 邮编: 510620 电话: 020-38785477 传真: 020-38785453
天津办事处	天津市和平区建设路105号滨江万丽写字间1207室 邮编: 300042 电话: 022-23130851, 0951, 0861 传真: 022-23130961	珠海办事处	珠海拱北迎宾南路2188号名门大厦304室 邮编: 519000 电话: 0756-3831802, 3831801 传真: 0756-3831806
沈阳办事处	沈阳市和平区南京南街52号鸿源大厦1005室 邮编: 110001 电话: 024-31509535 传真: 024-31509536	香港部	香港新界荃湾横龙街77-87号富利工业大厦3号楼 电话: 00852-21496633 传真: 00852-21496600