

# 感热式涡流流量计

MVF□□□0□□□011□□□□0

MVF□□□L□□□011□□□□0

## 特 长

- 采用了用矽基微机械加工技术、薄膜形成技术制造的 $\mu$ F传感器。边长仅1.7mm、厚0.5mm的高灵敏度、高速应答的传感器用于检测涡流频率，实现了100:1的宽测量比。
- 温度、压力补偿功能一体化，不需要温度、压力传感器及补偿设备。
- 4-20mA瞬时流量输出、累积脉冲输出、通讯功能等丰富的接口全部作为标准配置，能与各种外部机器组合使用。
- 按瞬时/累积流量显示，在现场可确认。
- 可室外设置的IP67构造。



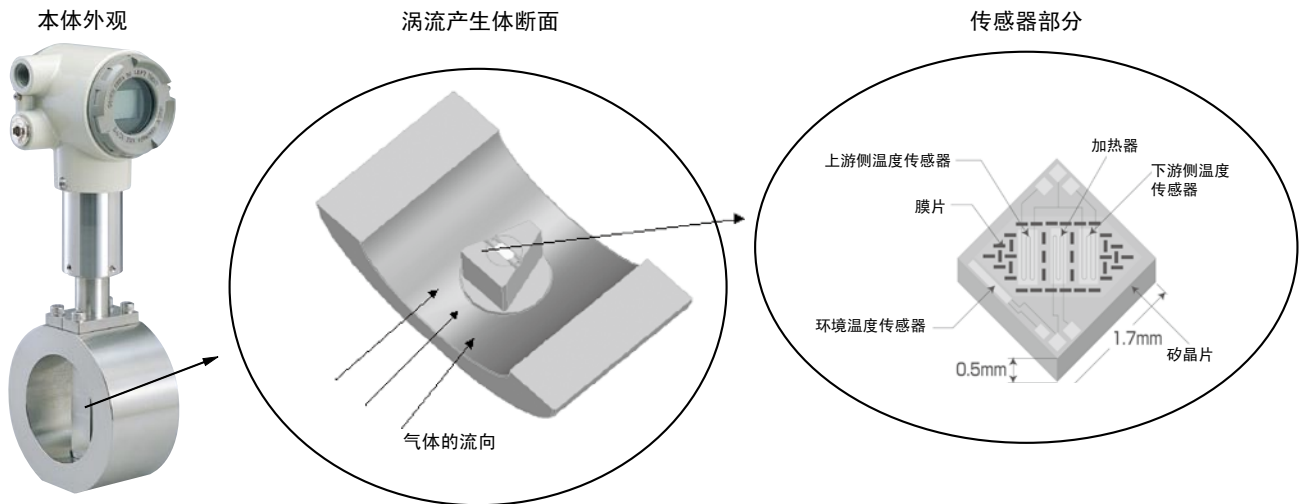
## 规 格

项 目	内 容			
	MVF050(口径50A)	MVF080(口径80A)	MVF100(口径100A)	MVF150(口径150A)
流量测量范围(压力0.5MPa时)	14~1280m <sup>3</sup> /h(normal)	29~2826m <sup>3</sup> /h(normal)	47~4352m <sup>3</sup> /h(normal)	94~9364m <sup>3</sup> /h(normal)
4-20mA量程可设定范围	客户可在下列范围内指定。各使用压力下的测量范围不同，请确认6、7页内容后再指定。			
	80~8000	160~16000	240~24000	480~48000
测量对象气体	空气、氮气、氩气、氧气、二氧化碳、城市煤气(13A)、甲烷、丙烷、丁烷、其他无活性气体及各种混合气体下爆炸界限范围外的气体。			
体积流量精度	13m <sup>3</sup> /h以上时 $\pm 2\%$ RD 23℃下的体积流量，因根据使用压力及流量区域而异。详见另页的「体积流量精度规定表」。	20m <sup>3</sup> /h以上时 $\pm 2\%$ RD	28m <sup>3</sup> /h以上时 $\pm 2\%$ RD	51m <sup>3</sup> /h以上时 $\pm 2\%$ RD
体积流量重复性	13m <sup>3</sup> /h以上时 $\pm 0.6\%$ RD	20m <sup>3</sup> /h以上时 $\pm 0.6\%$ RD	28m <sup>3</sup> /h以上时 $\pm 0.6\%$ RD	51m <sup>3</sup> /h以上时 $\pm 0.6\%$ RD
温压补偿后的精度	压力0.5MPa、74m <sup>3</sup> /h(normal)时 $\pm 3.3\%$ RD 其它条件请参阅另页的“温度压力补偿后的精度规定”。 另外，由于压力传感器使用的是表压，所以不含大气压变动误差。	压力0.5MPa、110m <sup>3</sup> /h(normal)时 $\pm 3.3\%$ RD	压力0.5MPa、156m <sup>3</sup> /h(normal)时 $\pm 3.3\%$ RD	压力0.5MPa、286m <sup>3</sup> /h(normal)时 $\pm 3.3\%$ RD
最小测量流量(压力0.1MPa时)	8m <sup>3</sup> /h (normal)	11m <sup>3</sup> /h (normal)	15m <sup>3</sup> /h (normal)	32m <sup>3</sup> /h (normal)
使用温度范围	-15~+60℃			
使用压力范围	0~1.0MPa未滿			
温度补偿用温度传感器精度	$\pm 2\%$ RD(绝对温度基准)			
压力补偿用压力传感器精度	0~1.0MPa、 $\pm 1\%$ FS			
耐压	1.5MPa			
使用湿度范围	10~90% RH 无结露			
流量运算/输出更新周期	100ms			
额定电源	24VDC，动作范围 24VDC $\pm 10\%$			
消耗功率	100mA以下			
输出信号1点	瞬时流量输出：4~20mADC(容许负载电阻 600 $\Omega$ 以下)最大电流值23.2mA。仪表故障时，量程下限约3.5mA输出			
输出分辨率	50A：1/(设定流量量程 $\times 10$ )，80A：1/(设定流量量程 $\times 5$ )， 100A：1/(设定流量量程 $\times 2$ )，150A：1/(设定流量量程 $\times 1$ )			
输出精度	$\pm 0.25\%$ FS(FS为16mA)			
累积脉冲输出1点	开路集电极输出接点额定值：10~30VDC，20mA以下，用户可从脉冲权重0.1、1、10m <sup>3</sup> /脉冲中选择			
脉冲幅	输出间隔 大于1s的场合：0.5s 输出间隔 小于1s的场合：占空比50%			
通讯功能1	RS-485接口 3线式			
通讯功能2	PC编程器连接用小型插头。厂家维护用			
显 示 部	流量显示	瞬时流量显示：LCD 5.1位 累积流量显示：LCD 8位		
	瞬时流量显示范围	0.0~5855.0	0.0~12912.0	0.0~19968.0
	瞬时流量显示分辨率	0.1	0.2	0.5
	累积流量显示范围(m <sup>3</sup> )	0000000.0~9999999.9	00000000~99999999	
	累积显示分辨率(m <sup>3</sup> )	0.1	1	
	累积值备份	电源断时，自动备份		
状态显示	setting：PC编程器连接时显示			

项 目	内 容			
	MVF050(口径50A)	MVF080(口径80A)	MVF100(口径100A)	MVF150(口径150A)
接气部材质	流路：SUS303、SUS304(SCS13A)， $\mu$ F传感器：硅、金、其它 O型密封垫：4种D(含氟橡胶)			
外壳部材质	铝合金			
外壳部喷漆	有机树脂耐腐蚀喷漆 喷漆色：浅黄色			
显示部玻璃材质	强化玻璃 厚10mm			
安装姿势	水平/垂直			
连接规格	MVF□□□□□U：JIS10K 夹接连接 MVF□□□□CD：DIN PN10 夹接连接 MVF□□□□CA：ANSI150 夹接连接			
连接口径	50A(2B)	80A(3B)	100A(4B)	150A(6B)
配线连接口	G1/2螺丝，防水接头2个同包装			
保护构造	IP67(根据JIS C 0920及IEC 529。室外设置为前提的防浸构造)			
质量(kg)	7(6.3)*1	8(6.6)*1	10	23

\*1 ( )是型号为 MVF□□□□C 的场合。

## 产品构造图



在配管内插入涡流产生体后，则产生与流速成比例的涡流。  
用智能流量传感器检测该涡流的发生频率，从而测量流速。如果乘以断面积，则可测量体积流量。  
同时由于智能流量传感器上含有温度传感器，转换器内部里备有表压传感器，根据玻意耳·查理定律在内部进行温度、压力补偿，实现了质量流量检测。

## 有关过滤器设置

本产品中侵入了油雾、水分等时，会产生测量误差或故障。  
使用含有油分、水分的压缩空气、丙烷、丁烷等气体的场合，请务必设置过滤器。  
另外，如果涡流产生体上或传感器上附着有灰尘或焊渣时，会影响测量精度。  
配管施工时，请对前后配管进行充分的吹扫后再在设置。

型号：AG/SG系列  
规格：详见本公司规格书CP-SS-1824。

## 有关机种选择

- 请参照精度与测量范围内进行选择。
- 实际流量校正(选项)  
通常的产品在出厂时未进行实际的流量校正。  
本公司的涡流形状是基于JIS Z 8766(标准 I 型)标准而设计的。  
涡流流量计的特性由涡流产生体的物理形状决定的，制作时的尺寸公差能保证其精度(不确定性)在一定的范围内。



## 型号构成表

定货时，除下列型号外，请指定 4-20mA zero-span、脉冲权重。  
无指定的场合，按以下规格制作。

量程	50A 0~2000 80A 0~5000
[m³/h(normal)]	100A 0~7000 150A 0~16000
脉冲权重	1m³/脉冲

### 1. SUS304规格

基本型号	连接口径	机种	材质	连接	气体种类	输出	电源	通讯	方向	附加 1	附加 2	版本编号	规格
MVF													感热式涡流流量计
	050												口径 50A(2B)
	080												口径 80A(3B)
	100												口径 100A(4B)
	150												口径 150A(6B)
		0											带温度、压力补偿
		L											无压力补偿，有温度补偿
			S										本体材质 SUS304
				U									JIS/ANSI 夹接
					N								空气、氮气、氦气
					S								氧气 (请务必选择禁油处理) * 1
					C								二氧化碳气
					G								城市煤气 13A(LNG类)、甲烷
					P								丙烷
					B								丁烷
						0							4 ~ 20mADC 输出 + 脉冲输出
							1						电源 24VDC
								1					RS-485(EST、WEB100、CMC10G 通信用)
									0				水平 (流向左→右) 转换器上 * 2
									1				水平 (流向左→右) 转换器下 * 2
									2				水平 (流向右→左) 转换器上 * 2
									3				水平 (流向右→左) 转换器下 * 2
									4				垂直 (流向下→上) 转换器左 * 2
									5				垂直 (流向上→下) 转换器左 * 2
										0			无附加
										1			接气部禁油处理 (流体：氧气的场合必须 * 1)
											0		无附加
												0	产品版本

\* 1 选择氧气「S」的场合，请务必在附加 1 选择「1：接气部禁油处理」。

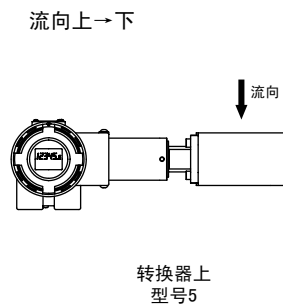
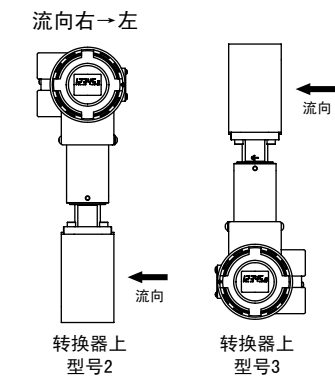
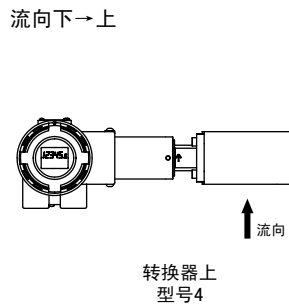
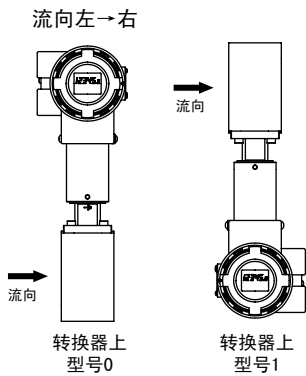
\* 2 流向解说

### 2. SCS13A仕様

基本型号	连接口径	机种	材质	连接	气体种类	输出	电源	通讯	方向	附加 1	附加 2	版本编号	规格
MVF													感热式涡流流量计
	050												口径 50A(2B)
	080												口径 80A(3B)
		0											带温度、压力补偿
		L											无压力补偿，有温度补偿
			C										本体材质 SCS13A
				U									JIS10K 夹接
				D									DIN PN10 夹接
				A									ANSI150 夹接
					N								空气、氮气、氦气
					S								氧气 (请务必选择禁油处理) * 1
					C								二氧化碳气
					G								城市煤气 13A(LNG类)、甲烷
					P								丙烷
					B								丁烷
						0							4 ~ 20mADC 输出 + 脉冲输出
							1						电源 24VDC
								1					RS-485(EST、WEB100、CMC10G 通信用)
									0				水平 (流向左→右) 转换器上 * 2
									1				水平 (流向左→右) 转换器下 * 2
									2				水平 (流向右→左) 转换器上 * 2
									3				水平 (流向右→左) 转换器下 * 2
									4				垂直 (流向下→上) 转换器左 * 2
									5				垂直 (流向上→下) 转换器左 * 2
										0			无附加
										1			接气部禁油处理 (流体：氧气的场合必须 * 1)
											0		无附加
											C		本体、涡流产生体钢材检查证明书
												0	产品版本

\* 1 选择氧气「S」的场合，请务必在附加 1 选择「1：接气部禁油处理」。

\* 2 流向解说



#### 指定方法

##### ① 4-20mA 量程

请参阅6、7页，确认在各压力下的测量范围后再指定。

可指定的量程范围  $\text{m}^3/\text{h}(\text{normal})$

50A	80~8000
80A	160~16000
100A	240~24000
150A	480~48000

(可指定的最小量程为最大量程的1%)

##### ② 脉冲权重

请从0.1、1、10 $\text{m}^3$ /脉冲中选择。

#### 指定例

型号 MVF0800SUN0112000

4-20mA zero-span 0~500 $\text{m}^3/\text{h}(\text{normal})$

脉冲权重 1 $\text{m}^3$ /脉冲

## 实际流量校正服务(可选)

本品根据JIS Z 8766(标准I型)的尺寸设计制造，制作时的尺寸公差能保证其精度(不确定性)在一定的范围内。所以，标准品不需要进行实际流量校正。

关于以下的实际流量校正服务，请向本公司销售员垂询。

### 1. 对象机种

质量流量涡街流量计 MVF 所有型号

### 2. 校正内容

(1) 校正点：5点(MVF体积流量量程的0、25、50、75、100%FS)

口径 50A 0、60、120、180、240  $\text{m}^3/\text{h}(\text{act})$

口径 80A 0、130、260、390、520  $\text{m}^3/\text{h}(\text{act})$

口径 100A 0、200、400、600、800  $\text{m}^3/\text{h}(\text{act})$

口径 150A 0、400、800、1200、1600  $\text{m}^3/\text{h}(\text{act})$

\*检查成绩书中同时注明了体积流量值 $\text{m}^3/\text{h}(\text{act})$ 和质量流量换算值 $\text{m}^3/\text{h}(\text{normal})$ 。

\*(act)表示体积流量。

\*(normal)表示换算成0 $^{\circ}\text{C}$ 、101.325kPa·abs的体积流量时的数值。

(2) 校正压力：大气压下

(3) 校正气体：空气

(4) 提交资料：检查成绩书(实际流量校正结果)

跟踪证明书

跟踪证明书体系图

(5) 备注

· 上述校正内容是标准校正(一般校正)规格，希望实施上述以外的校正服务时，请另行垂询。

· MVF实际流量校正在校正事业单位，阿自倍尔集团的金门制作所校正服务中心进行。

如果需要进行JCSS校正，请另行垂询。

## 精度规定

请参阅下页以后的精度规定表。

该精度规定表是对空气的精度规定范围。

根据客户的使用条件继续计算的场合，请按下述步骤进行。

此处使用的雷诺数(Re)按下式计算。

另外，MVF的本体内径作为代表长度。

$$Re=(V \times D) / \gamma$$

V：流速(m/s)

D：代表长度(MVF的内径)

MVF050：52.5mm MVF080：78mm MVF100：96.8mm MVF150：142mm

$\gamma$ ：流体的动粘度(m<sup>2</sup>/s)

动粘度： $\gamma = \mu / \rho$  例如，空气(干燥空气)、0℃、101.3kPa的场合，

粘度： $\mu = 17.24 \times 10^{-6} \text{ Pa} \cdot \text{s}$

密度： $\rho = 1.293 \text{ kg/m}^3$

所以，动粘度  $\gamma = 13.35 \times 10^{-6} \text{ m}^2/\text{s}$ 。

另外，空气(干燥空气)在23℃、700kPa的场合， $\gamma = 1.883 \times 10^{-6} \text{ m}^2/\text{s}$ 。

下列条件下的计算例

设置流量计：MVF080

流体：空气(干燥空气)

使用压力：700kPa

流体温度：23℃

大气压：101.3kPa

1. 可测量的最小流量
2. 可测量的最大流量
3. 求温度、压力补偿后的精度(例如，100、150m<sup>3</sup>/h(normal)的场合)。

1. 可测量的最小流量(体积流量(m<sup>3</sup>/h)、质量流量(m<sup>3</sup>/h(normal)))

最小敏感流速的规格取Re数为3500时的流速或0.3m/s的速度中较大的一个。本次的条件下，按Re数为3500时的流速求取。

流速根据求Re数的公式

$$V = Re \times \gamma / D$$

此处， $Re=3500$ 、 $\gamma = 1.883 \times 10^{-6} \text{ m}^2/\text{s}$ 、 $D = 78 \times 10^{-3} \text{ m}$ ，则

$$V = 3500 \times 1.883 \times 10^{-6} / (78 \times 10^{-3}) = 0.08 \text{ (m/s)}$$

Re数为3500时的流速是0.08m/s，比0.3m/s小，所以最小敏感流速为0.3m/s。

所以可测量的最小体积流量Qactual(m<sup>3</sup>/h)为

$$Q_{\text{actual}}(\text{m}^3/\text{h}) = S \times V \times 3600 = 5.2$$

S：MVF080的流路断面积(m<sup>2</sup>) =  $(78 \times 10^{-3})^2 \times \pi / 4$

V：流速(m/s) = 0.3

体积流量大于5.2 m<sup>3</sup>/h时能测量。

然后，加上温度及压力补偿，求取换算成0℃、1大气压时的质量流量 Qnormal(m<sup>3</sup>/h(normal))。

$$Q_{\text{normal}}(\text{m}^3/\text{h}(\text{normal})) = 5.2 \times \frac{((273+0) / (273+23))}{\text{温度补偿部分}} \times \frac{((101.3+700) / 101.3)}{\text{压力补偿部分}} = 38$$

质量流量大于38m<sup>3</sup>/h(normal)时能测量。

2. 可测量的最大流量(体积流量(m<sup>3</sup>/h)、质量流量(m<sup>3</sup>/h(normal)))

MVF系列最大可测量到流速30m/s。

流速30m/s的体积流量Qactual(m<sup>3</sup>/h)为

$$Q_{\text{actual}}(\text{m}^3/\text{h}) = S \times V \times 3600 = 516$$

S：MVF080的流路断面积(m<sup>2</sup>) =  $(78 \times 10^{-3})^2 \times \pi / 4$

V：流速(m/s) = 30，

体积流量小于516m<sup>3</sup>/h时能测量。

然后，加上温度及压力补偿，求取换算成0℃、1大气压下的质量流量

Qnormal(m<sup>3</sup>/h(normal))。

$$Q_{\text{normal}}(\text{m}^3/\text{h}(\text{normal})) = 516 \times \frac{((273+0) / (273+23))}{\text{温度补偿部分}} \times \frac{((101.3+700) / 101.3)}{\text{压力补偿部分}} = 3765$$

质量流量小于3765m<sup>3</sup>/h(normal)时能测量。

### 3. 温度、压力补偿后的精度

举例，求取在100、150m<sup>3</sup>/h(normal)时经温度、压力补偿后的精度。

温度、压力补偿后的精度可按下式计算。

$$\text{补偿后的精度}(\% \text{ RD}) = \sqrt{(\text{体积流量精度}(\% \text{ RD}))^2 + \text{温度精度}(\% \text{ RD})^2 + \text{压力精度}(\% \text{ RD})^2}$$

温度、压力传感器的精度如下。

温度测量精度： $\pm 2\% \text{ RD}$ (绝对温度基准)

压力精度( $\% \text{ RD}$ ) = 压力测量精度 / (流体的压力(MPa) + 0.1013(MPa))

另外，压力测量精度在0~1MPa时为1% FS。

为计算体积流量精度，需要从质量流量m<sup>3</sup>/h(normal)中计算Re数。

按质量流量→体积流量计算→流速计算→Re计算的顺序进行。

质量流量→体积流量计算

$$Q_{\text{actual}}(\text{m}^3/\text{h}) = 100 \times ((273 + 23) / (273 + 0)) \times (101.3 / (101.3 + 700)) = 13.7$$

体积流量→流速计算

$$\text{流速} V(\text{m/s}) = Q_{\text{actual}}(\text{m}^3/\text{h}) / S / 3600 = 13.7 / ((78 \times 10^{-3})^2 \times \pi / 4) / 3600 = 0.8$$

$$S : \text{MVF080的流路断面积}(\text{m}^2) = (78 \times 10^{-3})^2 \times \pi / 4$$

流速→Re计算

$$\text{Re} = (V \times D) / \gamma = 0.8 \times 78 \times 10^{-3} / 1.883 \times 10^{-6} = 33139$$

V：流速(m/s)=0.8

D：MVF本体内径(m)

MVF080：D=78mm

$\gamma$ ：流体的动粘度(m<sup>2</sup>/s)

空气(干燥空气)在23℃、700kPa的场合 =  $1.883 \times 10^{-6} \text{ m}^2/\text{s}$

根据Re数确认体积流量精度。

Re=33139(流速=0.8m/s)的场合，流速大于0.5m/s且Re数大于10000小于35000，所以体积流量精度为 $\pm 4\% \text{ RD}$ 。

(请参阅下页 ● 体积流量精度规定)

体积流量精度 = 4% RD

温度精度 = 2% RD

压力精度 = 0.01 / (流体的压力(MPa) + 0.1013(MPa)) = 0.01 / (0.7 + 0.1013) = 1.2% RD

所以

$$\text{温度补偿后的精度} = \sqrt{(4\%)^2 + (2\%)^2 + (1.2\%)^2} = 4.6\% \text{ RD}$$

100m<sup>3</sup>/h(normal)时精度为4.6% RD。

同样计算150m<sup>3</sup>/h(normal)时的精度

Re=49517(流速=1.2m/s)、由于Re数大于35000，所以体积流量精度为 $\pm 2\% \text{ RD}$ 。

(请参阅下页 ● 体积流量精度规定)

体积流量精度 = 2% RD

温度精度 = 2% RD

压力精度 = 0.01 / (流体的压力(MPa) + 0.1013(MPa)) = 0.01 / (0.7 + 0.1013) = 1.2% RD

所以

$$\text{温度补偿后的精度} = \sqrt{(2\%)^2 + (2\%)^2 + (1.2\%)^2} = 3.1\% \text{ RD}$$

150m<sup>3</sup>/h(normal)时的精度为3.1% RD。

## ■ 体积流量精度规定

表中的流量全部是m<sup>3</sup>/h单位(actual, 23℃\* )。

精度范围因使用压力及流量区域而异。

\*23℃以下的体积流量

口径：50A

使用压力 (kPa)	最小测量流量 Qmin	精 度		
		±Qmin	±4% RD流量	±2% RD流量
10	7.3	7.3≤Q≤31	31<Q<73	73≤Q≤234
20	6.7	6.7≤Q≤29	29<Q<67	67≤Q≤234
30	6.2	6.2≤Q≤27	27<Q<62	62≤Q≤234
40	5.8	5.8≤Q≤25	25<Q<58	58≤Q≤234
50	5.4	5.4≤Q≤23	23<Q<54	54≤Q≤234
60	5.0	5.0≤Q≤22	22<Q<50	50≤Q≤234
70	4.7	4.7≤Q≤20	20<Q<47	47≤Q≤234
80	4.5	4.5≤Q≤19	19<Q<45	45≤Q≤234
90	4.3	4.3≤Q≤18	18<Q<43	43≤Q≤234
100	4.0	4.0≤Q≤17	17<Q<40	40≤Q≤234
200	2.7	2.7≤Q≤12	12<Q<27	27≤Q≤234
300	2.3	2.3≤Q≤ 9	9<Q<20	20≤Q≤234
400	2.3	2.3≤Q≤ 7	7<Q<16	16≤Q≤234
500	2.3	2.3≤Q≤ 6	6<Q<14	14≤Q≤234
600	2.3	2.3≤Q≤ 5	5<Q<12	12≤Q≤234
700	2.3	2.3≤Q≤ 4	4<Q<10	10≤Q≤234
800	2.3	2.3≤Q≤ 4	4<Q< 9	9≤Q≤234
900	2.3	2.3≤Q≤ 4	4<Q< 8	8≤Q≤234
980	2.3	2.3≤Q≤ 4	4<Q< 8	8≤Q≤234

口径：80A

使用压力 (kPa)	最小测量流量 Qmin	精 度		
		±Qmin	±4% RD流量	±2% RD流量
10	10.9	10.9≤Q≤31	31<Q<109	109≤Q≤516
20	10.0	10.0≤Q≤28	28<Q<100	100≤Q≤516
30	9.2	9.2≤Q≤26	26<Q< 92	92≤Q≤516
40	8.6	8.6≤Q≤24	24<Q< 86	86≤Q≤516
50	8.0	8.0≤Q≤23	23<Q< 80	80≤Q≤516
60	7.5	7.5≤Q≤21	21<Q< 75	75≤Q≤516
70	7.1	7.1≤Q≤20	20<Q< 71	71≤Q≤516
80	6.7	6.7≤Q≤19	19<Q< 67	67≤Q≤516
90	6.3	6.3≤Q≤18	18<Q< 63	63≤Q≤516
100	6.0	6.0≤Q≤17	17<Q< 60	60≤Q≤516
200	5.2	5.2≤Q≤11	11<Q< 40	40≤Q≤516
300	5.2	5.2≤Q≤ 9	9<Q< 30	30≤Q≤516
400	5.2	5.2≤Q≤ 9	9<Q< 24	24≤Q≤516
500	5.2	5.2≤Q≤ 9	9<Q< 20	20≤Q≤516
600	5.2	5.2≤Q≤ 9	9<Q< 17	17≤Q≤516
700	5.2	5.2≤Q≤ 9	9<Q< 15	15≤Q≤516
800	5.2	5.2≤Q≤ 9	9<Q< 13	13≤Q≤516
900	5.2	5.2≤Q≤ 9	9<Q< 12	12≤Q≤516
980	5.2	5.2≤Q≤ 9	9<Q< 11	11≤Q≤516

口径：100A

使用压力 (kPa)	最小测量流量 Qmin	精 度		
		±Qmin	±4% RD流量	±2% RD流量
10	13.5	13.5≤Q≤39	39<Q<154	154≤Q≤795
20	12.4	12.4≤Q≤35	35<Q<141	141≤Q≤795
30	11.4	11.4≤Q≤33	33<Q<131	131≤Q≤795
40	10.6	10.6≤Q≤30	30<Q<121	121≤Q≤795
50	9.9	9.9≤Q≤28	28<Q<113	113≤Q≤795
60	9.3	9.3≤Q≤27	27<Q<106	106≤Q≤795
70	8.8	8.8≤Q≤25	25<Q<100	100≤Q≤795
80	8.3	8.3≤Q≤24	24<Q< 95	95≤Q≤795
90	7.9	7.9≤Q≤22	22<Q< 90	90≤Q≤795
100	7.9	7.9≤Q≤21	21<Q< 85	85≤Q≤795
200	7.9	7.9≤Q≤14	14<Q< 57	57≤Q≤795
300	7.9	7.9≤Q≤13	13<Q< 43	43≤Q≤795
400	7.9	7.9≤Q≤13	13<Q< 34	34≤Q≤795
500	7.9	7.9≤Q≤13	13<Q< 29	29≤Q≤795
600	7.9	7.9≤Q≤13	13<Q< 24	24≤Q≤795
700	7.9	7.9≤Q≤13	13<Q< 21	21≤Q≤795
800	7.9	7.9≤Q≤13	13<Q< 19	19≤Q≤795
900	7.9	7.9≤Q≤13	13<Q< 17	17≤Q≤795
980	7.9	7.9≤Q≤13	13<Q< 16	16≤Q≤795

口径：150A

使用压力 (kPa)	最小测量流量 Qmin	精 度		
		±Qmin	±4% RD流量	±2% RD流量
10	19.8	19.8≤Q≤56	56<Q<282	282≤Q≤1710
20	18.1	18.1≤Q≤52	52<Q<259	259≤Q≤1710
30	17.1	17.1≤Q≤48	48<Q<239	239≤Q≤1710
40	17.1	17.1≤Q≤44	44<Q<222	222≤Q≤1710
50	17.1	17.1≤Q≤42	42<Q<208	208≤Q≤1710
60	17.1	17.1≤Q≤39	39<Q<195	195≤Q≤1710
70	17.1	17.1≤Q≤37	37<Q<184	184≤Q≤1710
80	17.1	17.1≤Q≤35	35<Q<173	173≤Q≤1710
90	17.1	17.1≤Q≤33	33<Q<164	164≤Q≤1710
100	17.1	17.1≤Q≤31	31<Q<156	156≤Q≤1710
200	17.1	17.1≤Q≤29	29<Q<104	104≤Q≤1710
300	17.1	17.1≤Q≤29	29<Q< 78	78≤Q≤1710
400	17.1	17.1≤Q≤29	29<Q< 63	63≤Q≤1710
500	17.1	17.1≤Q≤29	29<Q< 52	52≤Q≤1710
600	17.1	17.1≤Q≤29	29<Q< 45	45≤Q≤1710
700	17.1	17.1≤Q≤29	29<Q< 39	39≤Q≤1710
800	17.1	17.1≤Q≤29	29<Q< 35	35≤Q≤1710
900	17.1	17.1≤Q≤29	29<Q< 31	31≤Q≤1710
980	17.1	17.1≤Q≤29	29<Q< 29	29≤Q≤1710

## ■ 温度压力补偿后的精度规定

表中的流量全部是m<sup>3</sup>/h(normal)单位。

精度因使用压力及流量区域而异。

口径：50A

使用压力 (kPa)	最小测量流量 Qmin	精度		
		±Qmin	±6.7% RD	±5.7% RD
100	7.4	7.4≤Q≤32	32<Q<74	74≤Q≤428
		±Qmin	±6.0% RD	±4.9% RD
150	7.4	7.4≤Q≤32	32<Q<74	74≤Q≤535
		±Qmin	±5.6% RD	±4.4% RD
200	7.4	7.4≤Q≤32	32<Q<74	74≤Q≤641
		±Qmin	±5.1% RD	±3.8% RD
300	8.5	8.5≤Q≤32	32<Q<74	74≤Q≤854
		±Qmin	±4.9% RD	±3.5% RD
400	10.7	10.7≤Q≤32	32<Q<74	74≤Q≤1067
		±Qmin	±4.8% RD	±3.3% RD
500	12.8	12.8≤Q≤32	32<Q<74	74≤Q≤1280
		±Qmin	±4.7% RD	±3.2% RD
600	14.9	14.9≤Q≤32	32<Q<74	74≤Q≤1493
		±Qmin	±4.6% RD	±3.1% RD
700	17.1	17.1≤Q≤32	32<Q<74	74≤Q≤1706
		±Qmin	±4.6% RD	±3.0% RD
800	19.2	19.2≤Q≤32	32<Q<74	74≤Q≤1919
		±Qmin	±4.6% RD	±3.0% RD
900	21.3	21.3≤Q≤36	36<Q<74	74≤Q≤2131
		±Qmin	±4.6% RD	±3.0% RD
980	23.0	23.0≤Q≤38	38<Q<74	74≤Q≤2302
		±Qmin	±4.6% RD	±3.0% RD

口径：80A

使用压力 (kPa)	最小测量流量 Qmin	精度		
		±Qmin	±6.7% RD	±5.7% RD
100	11.0	11.0≤Q≤31	31<Q<110	110≤Q≤946
		±Qmin	±6.0% RD	±4.9% RD
150	11.8	11.8≤Q≤31	31<Q<110	110≤Q≤1181
		±Qmin	±5.6% RD	±4.4% RD
200	14.2	14.2≤Q≤31	31<Q<110	110≤Q≤1416
		±Qmin	±5.1% RD	±3.8% RD
300	18.9	18.9≤Q≤31	31<Q<110	110≤Q≤1886
		±Qmin	±4.9% RD	±3.5% RD
400	23.6	23.6≤Q≤39	39<Q<110	110≤Q≤2355
		±Qmin	±4.8% RD	±3.3% RD
500	28.3	28.3≤Q≤47	47<Q<110	110≤Q≤2825
		±Qmin	±4.7% RD	±3.2% RD
600	33.0	33.0≤Q≤55	55<Q<110	110≤Q≤3295
		±Qmin	±4.6% RD	±3.1% RD
700	37.6	37.6≤Q≤63	63<Q<110	110≤Q≤3765
		±Qmin	±4.6% RD	±3.0% RD
800	42.3	42.3≤Q≤71	71<Q<110	110≤Q≤4235
		±Qmin	±4.6% RD	±3.0% RD
900	47.0	47.0≤Q≤78	78<Q<110	110≤Q≤4705
		±Qmin	±4.6% RD	±3.0% RD
980	50.8	50.8≤Q≤85	85<Q<110	110≤Q≤5081
		±Qmin	±4.6% RD	±3.0% RD

口径：100A

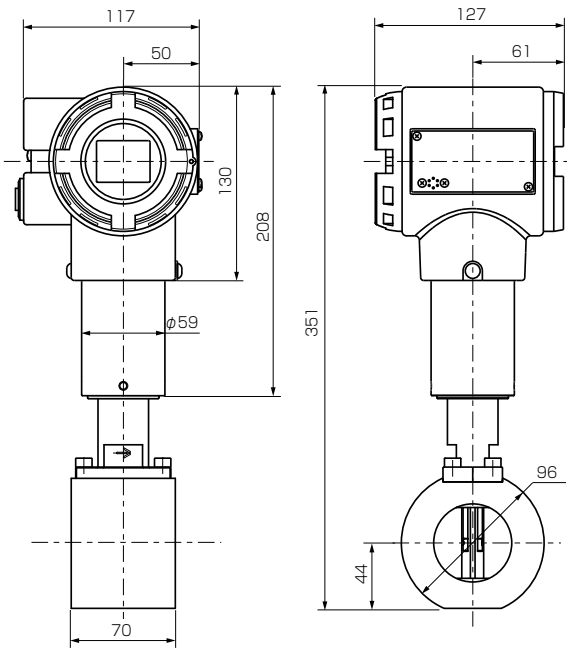
使用压力 (kPa)	最小测量流量 Qmin	精度		
		±Qmin	±6.7% RD	±5.7% RD
100	14.6	14.6≤Q≤39	39<Q<156	156≤Q≤1457
		±Qmin	±6.0% RD	±4.9% RD
150	18.2	18.2≤Q≤39	39<Q<156	156≤Q≤1819
		±Qmin	±5.6% RD	±4.4% RD
200	21.8	21.8≤Q≤39	39<Q<156	156≤Q≤2180
		±Qmin	±5.1% RD	±3.8% RD
300	29.0	29.0≤Q≤48	48<Q<156	156≤Q≤2904
		±Qmin	±4.9% RD	±3.5% RD
400	36.3	36.3≤Q≤60	60<Q<156	156≤Q≤3628
		±Qmin	±4.8% RD	±3.3% RD
500	43.5	43.5≤Q≤73	73<Q<156	156≤Q≤4351
		±Qmin	±4.7% RD	±3.2% RD
600	50.7	50.7≤Q≤85	85<Q<156	156≤Q≤5075
		±Qmin	±4.6% RD	±3.1% RD
700	58.0	58.0≤Q≤97	97<Q<156	156≤Q≤5799
		±Qmin	±4.6% RD	±3.0% RD
800	65.2	65.2≤Q≤109	109<Q<156	156≤Q≤6522
		±Qmin	±4.6% RD	±3.0% RD
900	72.5	72.5≤Q≤121	121<Q<156	156≤Q≤7246
		±Qmin	±4.6% RD	±3.0% RD
980	78.2	78.2≤Q≤130	130<Q<156	156≤Q≤7825
		±Qmin	±4.6% RD	±3.0% RD

口径：150A

使用压力 (kPa)	最小测量流量 Qmin	精度		
		±Qmin	±6.7% RD	±5.7% RD
100	31.3	31.3≤Q≤57	57<Q<286	286≤Q≤3135
		±Qmin	±6.0% RD	±4.9% RD
150	39.1	39.1≤Q≤65	65<Q<286	286≤Q≤3913
		±Qmin	±5.6% RD	±4.4% RD
200	46.9	46.9≤Q≤78	78<Q<286	286≤Q≤4692
		±Qmin	±5.1% RD	±3.8% RD
300	62.5	62.5≤Q≤104	104<Q<286	286≤Q≤6249
		±Qmin	±4.9% RD	±3.5% RD
400	78.1	78.1≤Q≤130	130<Q<286	286≤Q≤7806
		±Qmin	±4.8% RD	±3.3% RD
500	93.6	93.6≤Q≤156	156<Q<286	286≤Q≤9364
		±Qmin	±4.7% RD	±3.2% RD
600	109.2	109.2≤Q≤182	182<Q<286	286≤Q≤10921
		±Qmin	±4.6% RD	±3.1% RD
700	124.8	124.8≤Q≤208	208<Q<286	286≤Q≤12478
		±Qmin	±4.6% RD	±3.0% RD
800	140.4	140.4≤Q≤234	234<Q<286	286≤Q≤14035
		±Qmin	±4.6% RD	±3.0% RD
900	155.9	155.9≤Q≤260	260<Q<286	286≤Q≤15593
		±Qmin	±4.6% RD	±3.0% RD
980	168.4	168.4≤Q≤281	281<Q<286	286≤Q≤16838
		±Qmin	±4.6% RD	±3.0% RD

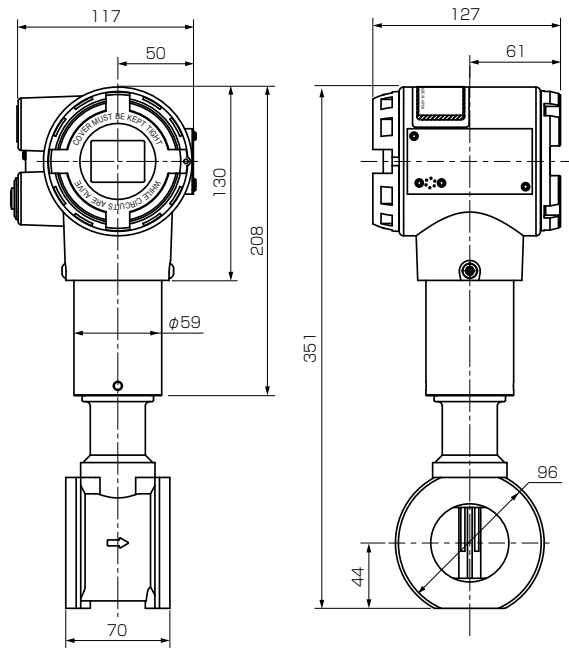
外形尺寸图

● MVF050□S

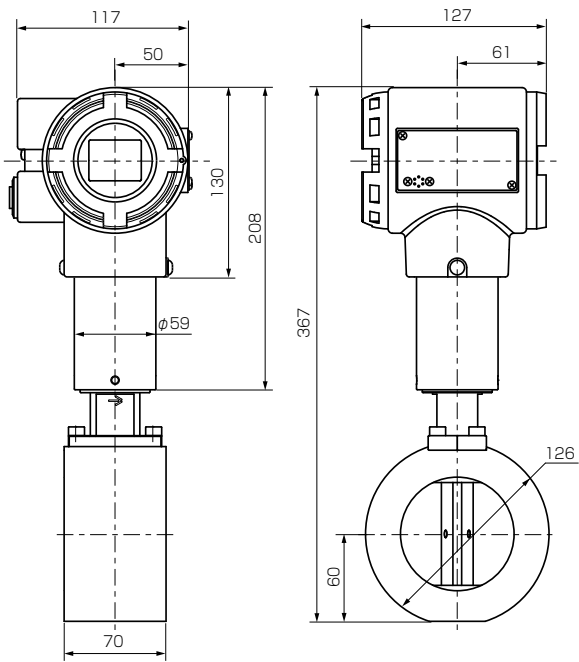


● MVF050□C

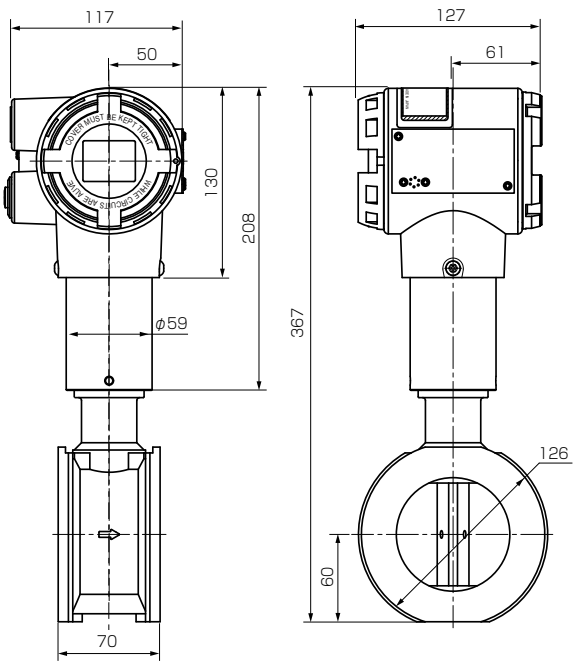
(单位: mm)



● MVF080□S

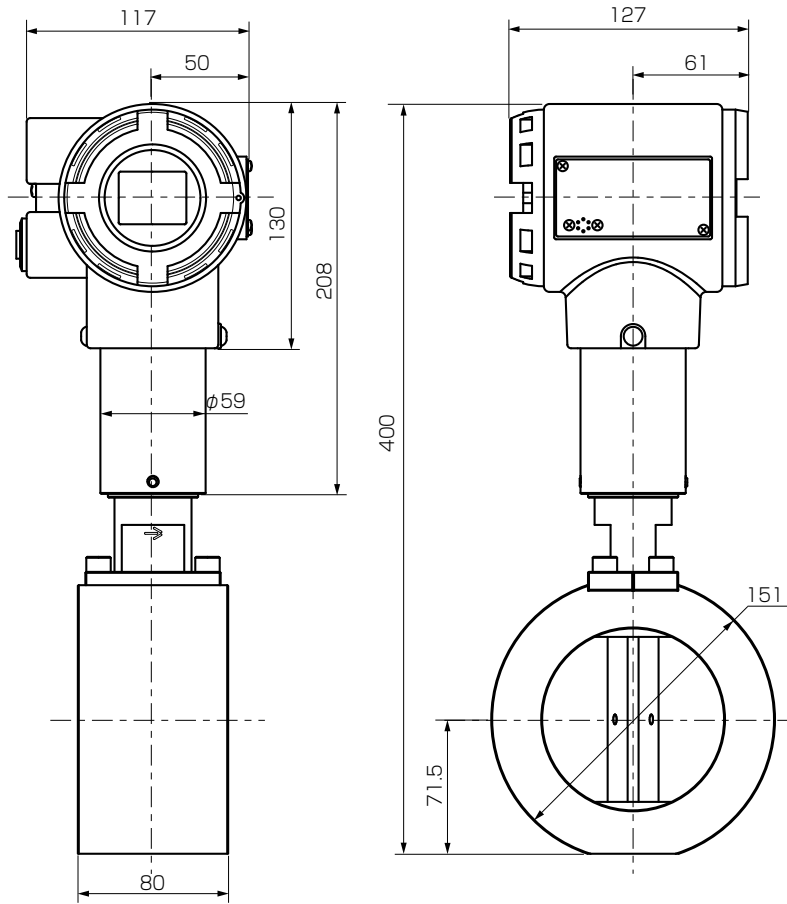


● MVF080□C

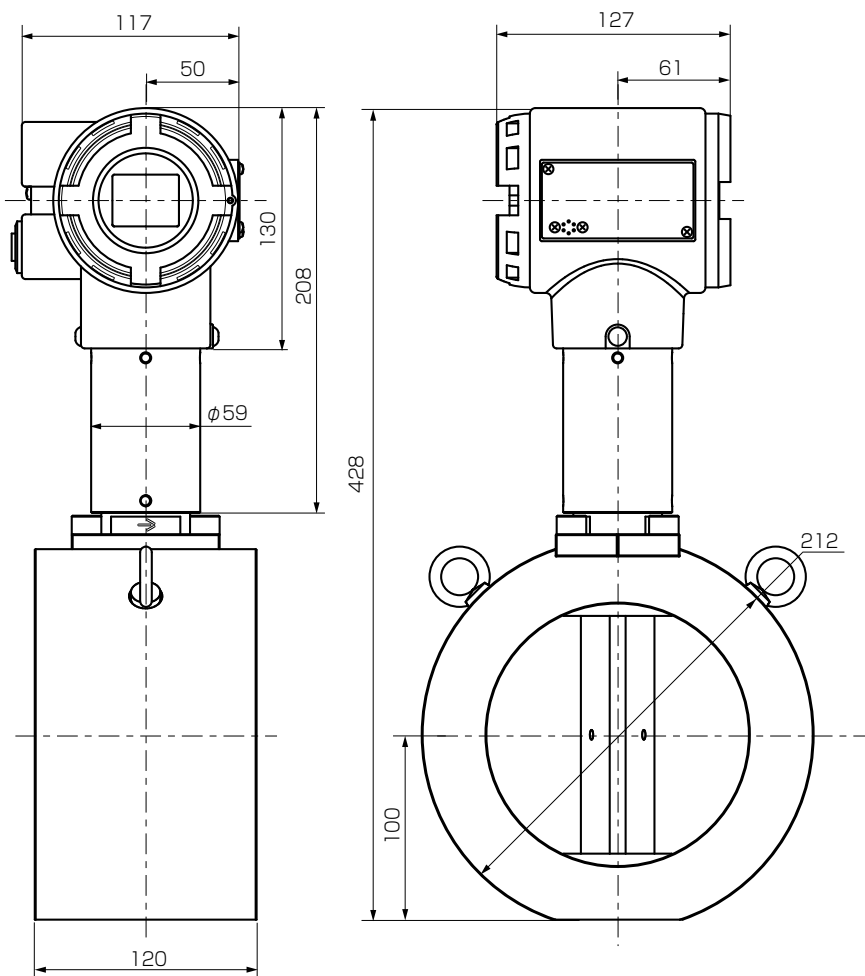


● MVF100

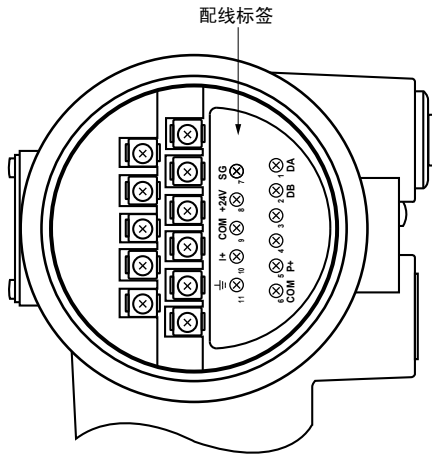
(单位 : mm)



● MVF150



## 配线连接图

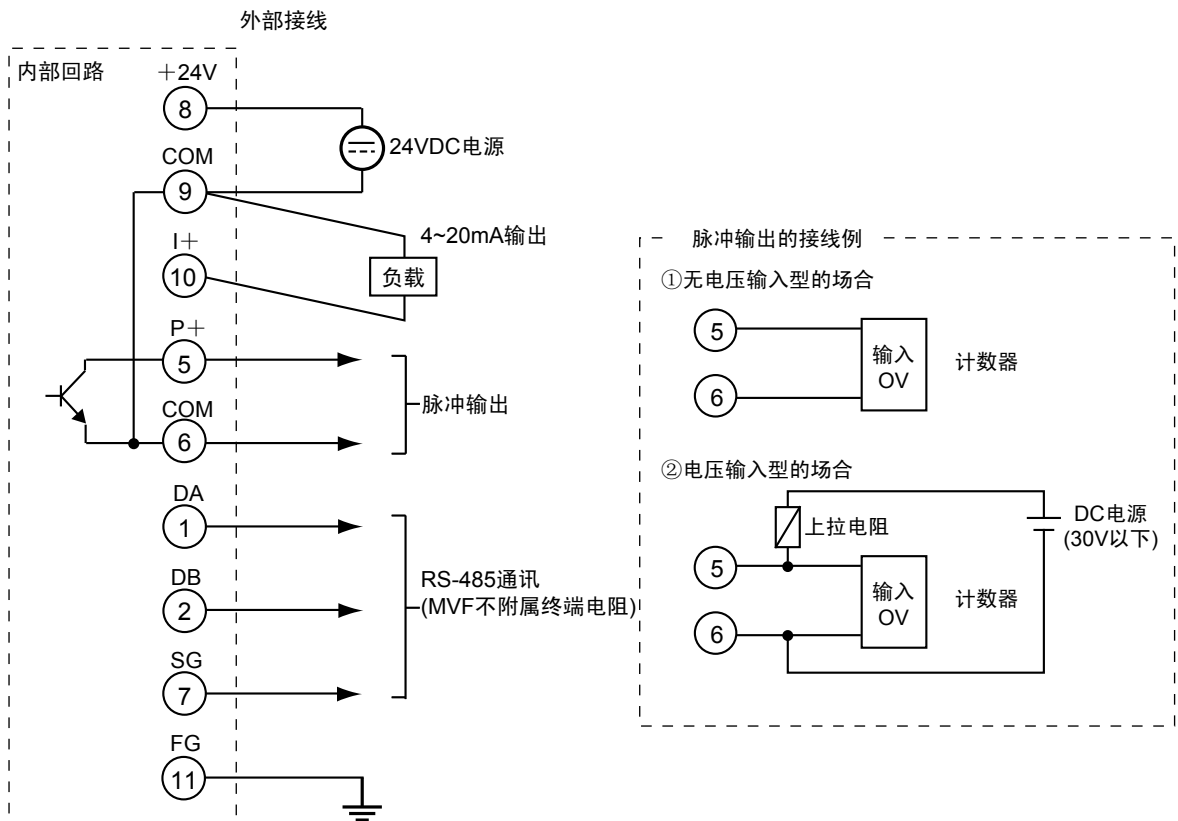


端子编号	信号名	内容
1	DA	RS-485通讯DA
2	DB	RS-485通讯DB
3	未使用	请勿连接
4	未使用	请勿连接
5	P+	脉冲输出(NPN开路集电极)
6	COM	公共端
7	SG	RS-485通讯公共端
8	+24V	电源+24V
9	COM	公共端
10	I+	4~20mA输出
11	⊥	接地端子

### ! 使用注意事项

- 连接各端子时，请使用能确保可靠接触的压接端子并可靠地连接。
- 请使用符合M4螺丝的压接端子。
- 端子螺丝的扭矩请控制在 $0.8\text{N}\cdot\text{m}$ 以下。
- RS-485通讯以外的配线请使用符合JIS C 3401标准的外径2.2mm以上的控制用缆线(CVV等)。
- RS-485通讯的配线请使用双绞线。
- 另外，请务必安装终端电阻( $150\ \Omega$  1/2w)。
- 配线连接口是G 1/2母螺丝。除电线管直接连接の場合外，请使用同包装的防水接头(附属2个)。

### 外部接线例

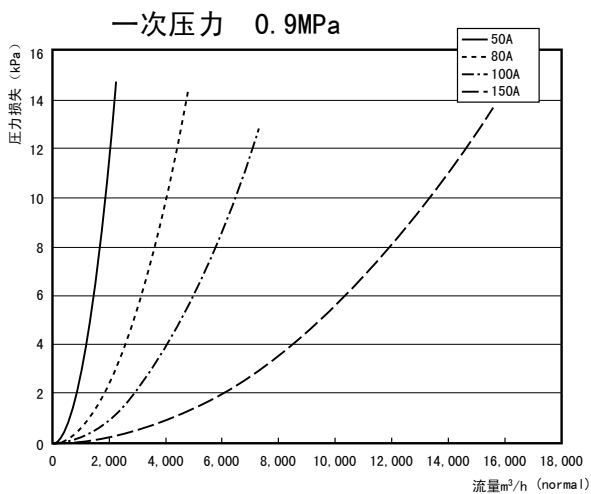
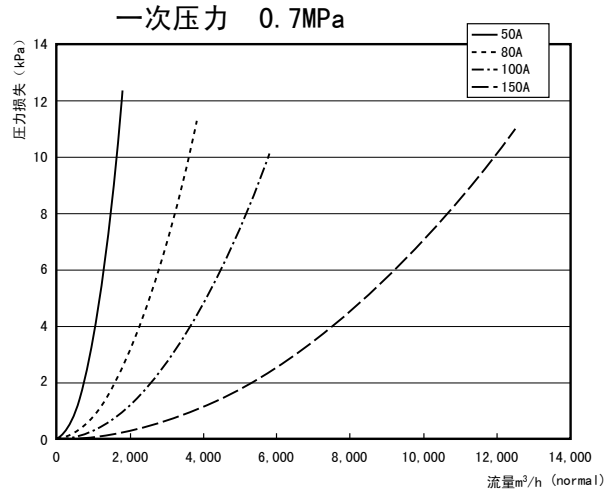
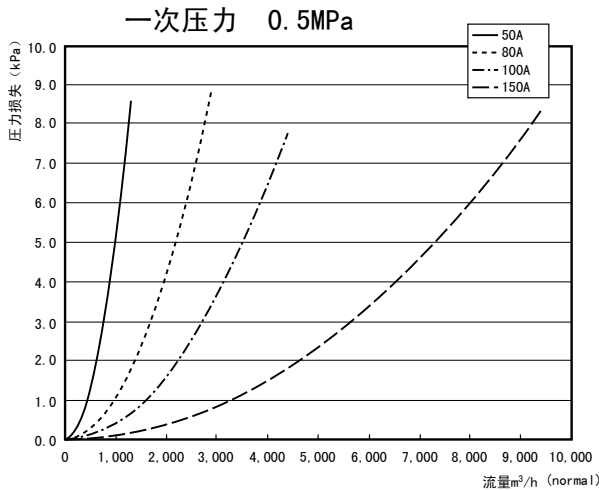
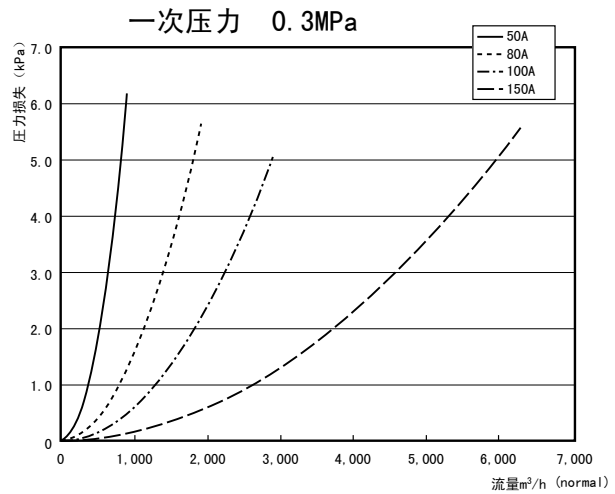
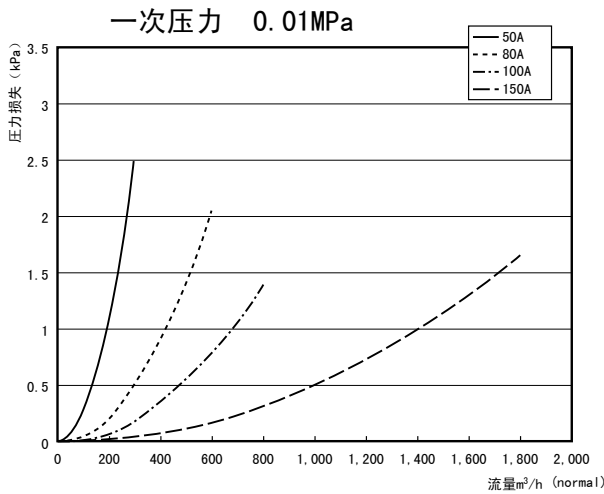


### ! 使用注意事项

- 4~20mA输出的COM请直接连接到端子台。
- 电源COM(4~20mA COM)、脉冲输出COM全部在内部连接。请勿与外部机器采用共通的电源配线。否则会产生干扰从而引起故障或产生动作。
- 请注意脉冲输出不要超过本机的额定输出值。另外，驱动继电器的场合，请采用配有吸收线圈浪涌冲击的二极管的继电器。否则会产生故障。

## 压力损失

50A : 920 m<sup>3</sup>/h(normal)时 3kPa以下(空气 : 流速30m/s 压力100kPa)  
 80A : 1020 m<sup>3</sup>/h(normal)时 3kPa以下(空气 : 流速30m/s 压力100kPa)  
 100A : 1580 m<sup>3</sup>/h(normal)时 3kPa以下(空气 : 流速30m/s 压力100kPa)  
 150A : 3400 m<sup>3</sup>/h(normal)时 3kPa以下(空气 : 流速30m/s 压力100kPa)



使用空气以外的气体的场合, 请乘以下表的比重。

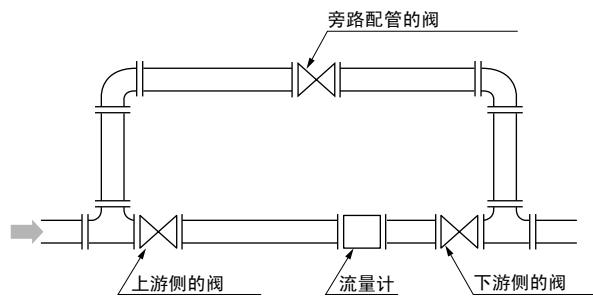
各气体的比重(按空气=1.0的场合)	
氩气	1.38
二氧化碳	1.53
氧气	1.11
城市煤气13A(LNG)	0.64
甲烷100%	0.56
丙烷100%	1.56
丁烷100%	2.08

例 : 機種MV150, 一次压力0.9MPa, 流量6000m<sup>3</sup>/h(normal)时, 求出城市煤气13A的压力损失  
 根据一次压力为0.9MPa的曲线, 流量6000m<sup>3</sup>/h(normal)时的压力损失约2kPa。  
 再乘以城市煤气13A的比重0.64后为  
 2kPa×0.64=1.28kPa

■ 设置方法及设置时的注意事项

● 旁路配管

设置本机的场合，请务必按下列方法配置旁路配管。  
另外，流量计前后的阀请采用不会引起紊流的球阀等。



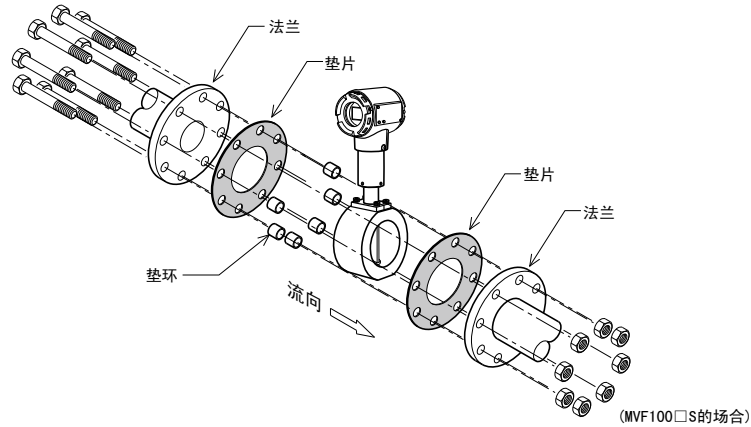
● 直管段的设定

请在设置场所的上游侧及下游侧设置直管段。  
直管段长请参考下图。D为口径。  
配管50A使用Sch20，80A/100A/150A使用Sch40。  
下游直管段请取5D以上的长度。

设置	条件
缩小管	
扩大管	
单一弯头	
同一平面二重弯头	
立体二重弯头	

● 配管

法兰夹入连接方式。螺栓、螺母、垫片由客户准备。



· 本机标准配备有防止中心偏移用的垫环。

· 垫环的数量因型号而异。

MVF050□S : 4个

MVF080□S/MVF100□S/MVF150□S : 6个

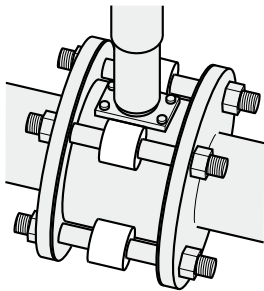
MVF050□C : 8个

MVF080□C : 12个

! 使用上的注意事项

MVF□□□□Sの場合

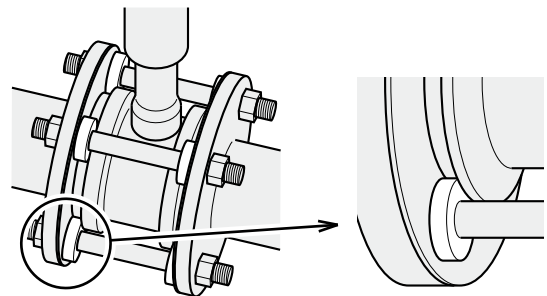
· 请把垫环设置在夹持机构的中间位置。



MVF□□□□Cの場合

· 垫环安装于两侧的法兰上。

· 为了让芯露出来，一定要安装在夹持机构两端的沟槽处。



● 垫片的安装

法兰连接时需要垫片。

垫片的内径尺寸请参考下表。

口径	垫片内径(参考值)
50A	61mm
80A	90mm
100A	115mm
150A	167mm

! 使用上的注意事项

· 垫片的内径过小时，会伸入流路内，使流速分布紊乱，影响精度。

· 垫片的内径过大时，容易引起泄漏。

● 设置过滤器等时的要求

测量流体中含有油分、水分、垃圾等场合，请安装除去这些物质的过滤器等装置。

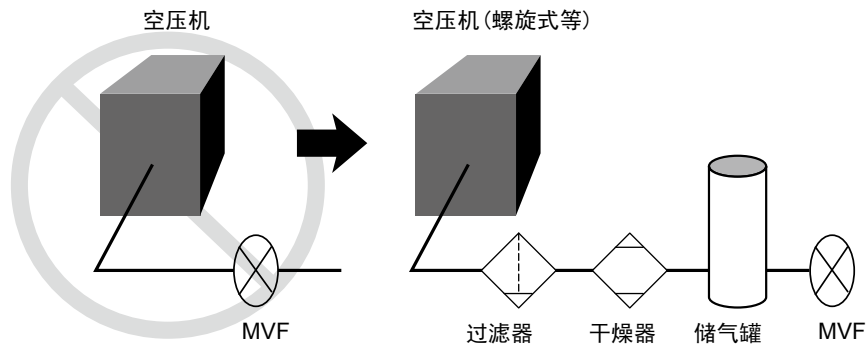
如果流体含有这些物质，则会产生测量误差或引起故障。

\* 请安装干燥器除去水分，以防止水分在管内结露。

\* 请使用能过滤垃圾小于1μm大小的过滤器。

\* 请使用残留油分浓度在0.01mg/m<sup>3</sup>以下的除油器。

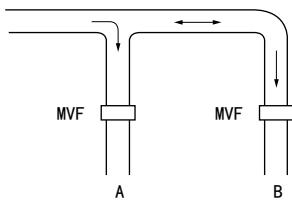
- 在阳光直射的场合设置时，请采取遮蔽措施。  
本机可在室外设置，但受到阳光直射时会引起误动作，产生故障。  
请采取遮蔽措施。
- 请勿安装在受脉动流或偏流影响的场所。
- 请勿在空压机输出端附近进行测量。



在压缩机输出附近的偏流剧烈，另外根据压缩机的方式，有铁粉等飞散的情况，容易引起本机的故障。  
如上图所示，设置除去油分、水分、铁粉等垃圾的设备，作为偏流对策，可在2次侧设置储气罐。

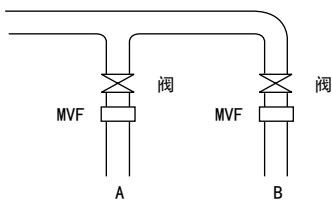
- 在泵或罗茨鼓风机等脉动发生源附近安装的时候，请考虑周全的对策。  
在脉动发生源附近安装的时候，可能会受到脉动的影响。  
请在脉动发生源与本机之间设置储气罐，以尽量抑制脉动。
- 在分支管的下游安装的时候，会有检测到逆流等的情况。请采取如下对策。

例)



A线使用中  
B线停止中  
B线的MVF流量计本应显示零，受A线流体流动的影响，会检测到流量并累积计数。

对策①



在未使用的线上，在MVF上游侧设置阀，避免其它管路流体的影响。

对策② 设计上在上位侧机器不引入未使用线的MVF输出(4-20mA，脉冲)。

- 电源投入后约13秒钟内进行启动准备动作。在此期间的运算、输出等如下所示。
  - 显示 : 不显示任何值(演示显示)
  - 累积运算 : 不执行
  - 模拟输出 : 200~300ms之内输出大于20mA的电流，输出调整、状态确认后再输出瞬时值
  - 脉冲输出 : 不执行
  - 通讯 : 不执行

## ■ 客户规格确认表：MVF

气体种类	
流量范围	最大 _____ 常用 _____ 最小 _____ L/min (normal)
1次压力	最大 _____ 常用 _____ 最小 _____ kPa (gauge)
2次压力	最大 _____ 常用 _____ 最小 _____ kPa (gauge)
流体/环境温度范围	最大 _____ 常用 _____ 最小 _____ °C
配管连接	<input type="checkbox"/> JIS 10K 夹接型 <input type="checkbox"/> DIN PN 法兰型 <input type="checkbox"/> ANSI 150法兰型
温度压力补偿	<input type="checkbox"/> 有温度压力补偿 <input type="checkbox"/> 无压力补偿, 有温度补偿
补偿用压力传感器量程	<input type="checkbox"/> 0~1MPa (gauge) <input type="checkbox"/> 0~100kPa (gauge) <input type="checkbox"/> 0~300kPa (gauge)
接气部禁油处理	<input type="checkbox"/> 要 <input type="checkbox"/> 不要
4-20mA输出量程	4mA时 _____ m <sup>3</sup> /h (normal) 20mA时 _____ m <sup>3</sup> /h (normal)
脉冲权重设定	<input type="checkbox"/> 0.1m <sup>3</sup> /脉冲 <input type="checkbox"/> 1m <sup>3</sup> /脉冲 <input type="checkbox"/> 10m <sup>3</sup> /脉冲
实际流量校正	<input type="checkbox"/> 实际流量校正、追踪证明 (选项) <input type="checkbox"/> 不要
流动方向	<input type="checkbox"/> 左→右 <input type="checkbox"/> 右→左 <input type="checkbox"/> 上→下 <input type="checkbox"/> 下→上
转换器方向	水平配管时: <input type="checkbox"/> 上 <input type="checkbox"/> 下 垂直配管时: <input type="checkbox"/> 仅限左边
内锁等的设定	<input type="checkbox"/> 要 <input type="checkbox"/> 不要
	要の場合, <input type="checkbox"/> 客户准备 <input type="checkbox"/> 山武准备
	例: 确认过滤器堵塞用的差压检测开关、气体压力开关
<b>流量计设置状态</b>  进口配管尺寸 _____ 出口配管尺寸 _____ 客户连接器名称 _____ 客户连接器名称 _____ 过滤器 + 流量计的容许压力损失 _____ kPa (gauge)	

在订购和使用产品时, 请仔细阅读“产品订购和使用时的注意事项”。

<http://www.azbil.com/cn/products/order.html>

## 山武自动化仪表 (上海) 有限公司

总部	电话: 021-50907206/07/08	传真: 021-50907205
北京支店	电话: 010-65887571/65887572	传真: 010-65887569
华南支店	电话: 0755-86264600/4661/4662/4663/4664	传真: 0755-86264900
上海支店	电话: 021-50905580	传真: 021-50905810
苏州支店	电话: 0512-68187155/68187156	传真: 0512-68187157

株式会社 山武  
 地址: 日本国神奈川県藤泽市川名1-12-2  
 电话: 81-466-202307  
 传真: 81-466-279264

如需咨询, 请与以下单位联系。

●本资料所记内容如有变更恕不另行通知。  
 未经许可禁止转载、复制。