

CV3000 系列

压力平衡式套筒调节阀

ACP 型

概 述

ACP 型压力平衡式套筒调节阀是为重负荷工况而设计的。阀体结构紧凑，S 形流体通道压降损失小，允许流通能力大，可调范围广和流量特性精度高。

阀芯利用压力平衡结构，通过小的执行机构的推力来控制高压差工艺条件。ACP 型调节阀在阀芯和套筒之间包含一个密封环和一个擦拭环。前者可以减少阀座泄漏量，后者能保持滑动部分清洁和没有杂物。

调节阀的简化设计得益于利用了一个紧凑但强有力的多弹簧式薄膜执行机构。ACP 型调节阀广泛应用于高、低温以及高压工艺管线流量的稳定控制。

标准技术参数

阀 体

型 式

直通形铸造球阀

公称尺寸

1½, 2, 2½, 3, 4, 5, 6, 8 英寸

额定压力

JIS 10K, 16K, 20K, 30K, 40K
ANSI Class 125, 150, 300, 600
JPI Class 125, 150, 300, 600

连接方式

法兰连接：FF, RF, RJ, LG

槽沟面（凹形）

嵌入式（凹形）

焊接型：SW (1½, 2 英寸), BW (2½ - 8 英寸)

材 料

阀体、阀芯材料配套和工作温度范围，参考表 2。

上 阀 盖

普通 (-17 ~ 230 °C)

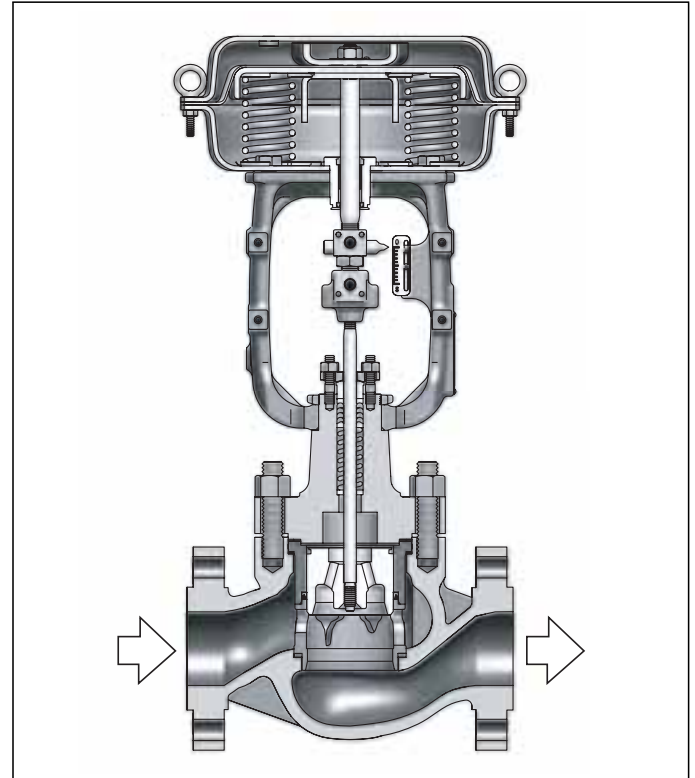
伸长 I 型 (230 ~ 360 和 -45 ~ -17 °C)

伸长 II 型

整体铸造型 (-100 ~ -45 °C)

焊接型 (-196 ~ -100 °C)

注 工作温度不要超过各种材料其特定的范围。



压盖形式
螺栓压紧式

填料 / 润滑油

不用润滑油的填料：

V 形 PTFE 或者 PTFE 编制填料

使用润滑油的填料：

石墨填料

注 PTFE: 聚四氟乙烯

垫 片

	常温 / 低温	高温	禁油
阀体和阀盖之间	金属垫片 (PTFE 涂层) V543 (PTFE)	金属垫片 V543	金属垫片 (PTFE 涂层) V543 (PTFE)
套筒顶部	金属垫片 (PTFE 涂层) V543 (PTFE)	金属垫片 V543	金属垫片 (PTFE 涂层) V543 (PTFE)
套筒底部	螺旋型垫片 V8590	不需要	螺旋型垫片 V7590

阀内组件

阀 芯

单座压力平衡型

套 筒

高流量特性型

金属阀座

(关于流量特性, 参考图 2)

等百分比型套筒 (%V)

线性型套筒 (LV)

注 整体型套筒和分离型套筒根据阀尺寸, 材料和工作温度而定。参考表 2。

材 料

阀体、阀芯材料配套和工作温度范围, 参考表 2。

注 对于需要堆焊司太莱合金的介质情况, 请参考图 3。

执行机构

型 式

单作用薄膜执行机构 (HA 型)

作 用

正作用或者反作用

膜片材料

HA 型; 乙丙橡胶夹尼龙

弹簧范围

20-98 kpa {0.2~1.0 kfg/cm²}, 或者

80-240 kpa {0.8~2.4 kfg/cm²}

供气压力

薄膜执行机构 HA 型; 140~390 kPa {1.4 ~ 4.0 kgf/cm²}

注 允许压差依照弹簧量程和供气压力而变化。

气源接口

Rc 1/4 或者 1/4 NPT 内螺纹

环境温度

-30 - 70 °C

阀 作 用

气关 (配正作用执行机构)

气开 (配反作用执行机构)

可选附件 (根据需求提供)

定位器*, 过滤减压阀, 手轮机构*, 限位开关, 电磁阀, 阀位传送器, 气动加速器, 保位阀和其他。

注 1) 可选附件产品, 参考规格书和各个附件安装图。

2) 星号 (*) 标记的附件根据要所配套的执行机构类型从下面表中选择

表 1 配套附件

执行机构	定位器		手轮机构	
	P/P	I/P	顶装	侧装
HA2 ~ HA4	HTP	HEP/AVP	THM	SHM

附加规格 (特定订单)

• 特殊检验

流量特性检验, 材料检验 (制造记录表), 非破坏性检验, 蒸汽检验, 低温检验

• 法兰背面加工 • 带排污栓

• 双重填料 • 禁油 / 禁水处理

• 禁铜处理

• 不锈钢 (SUS304) 螺母和螺栓

• 原材料 SCPH2 • 特殊配管和接头

• 防沙防尘要求

• 防盐腐蚀对策

• 寒冷地区规格

• 热带地区规格 • 真空用途

性 能

额定 Cv 值

参考表 3 和表 4

流量特性

流量特性: 参考图 2

可调范围

50 : 1 (75 : 1 可选)

允许压差

参考表 5 表 6 (温度范围: -196~230 °C)

参考表 7 和表 8 (温度范围: 230~360 °C)

阀座泄漏率

IEC 534-4-1986 和 JIS B2007-1993

IV 级: 泄漏量小于 0.01%

回 差

不带定位器: 小于全行程的 ± 3%

带有定位器: 小于全行程的 ± 1%

线 性

不带定位器: 小于全行程的 ± 5%

带有定位器: 小于全行程的 ± 1%

注 如果不带定位器, 工作性能可能会根据所用的填料类型而有差异。

法兰距尺寸

参考图 4, 表 9 和表 10。

重 量

参考表 11。

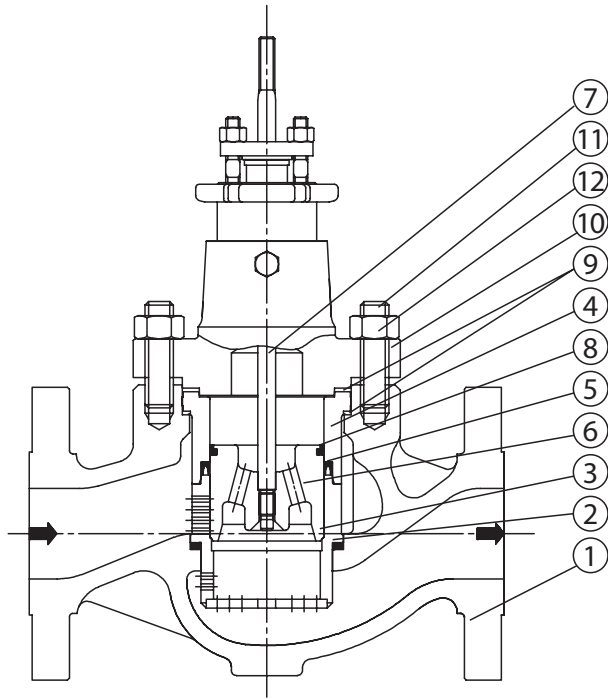
配管安装位置

参考图 5。

表面处理

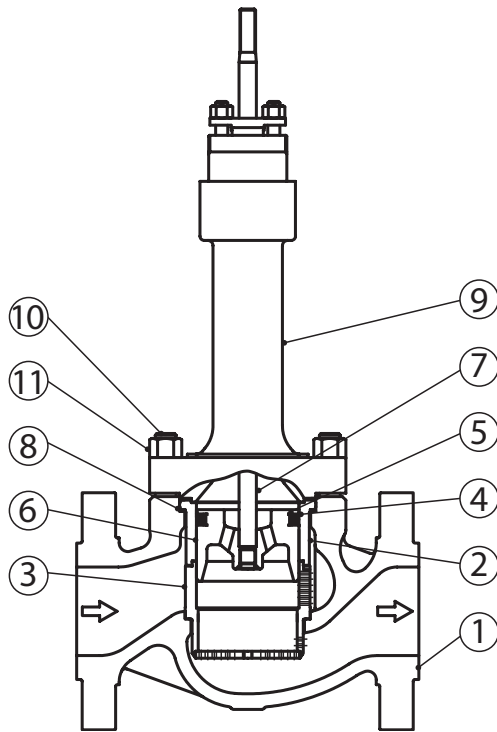
蓝色 (蒙赛尔色系 10B5/10), 银色或

者用户指定的颜色。



序号	部件名称
1	阀体
2	螺旋垫片
3	下套筒
4	上套筒
5	密封环
6	阀芯
7	阀杆
8	擦拭环
9	锯齿型垫片
10	阀盖
11	螺栓
12	六角螺母

图 1-1 ACP 型阀体结构图 (温度范围 : -196 °C ~ 230 °C)



序号	部件名称
1	阀体
2	上套筒
3	下套筒
4	碳精密密封环
5	扩张弹簧 (Inconel X-750)
6	阀芯
7	阀杆
8	锯齿型垫圈
9	阀盖
10	螺栓
11	六角螺母

图 1-2 ACP 型阀体结构图 (温度范围 : +230 °C ~ +360 °C)

表 2 阀体、阀内件材料配套和工作温度范围 (°C)

阀体材料 I		JIS	FC200	SCPH2	SCPH21	SCPH61	SCPL1	SCS13A	SCS14A
		ASTM	A126Gr.B	A216WCB	A217WC6	A217C5	A352LCB	A351CF8	A351CF8M
ASTM	A351CF8M*		0 ~ 200	-5 ~ 230	-5 ~ 230	-5 ~ 230	-45 ~ 230	-196 ~ 230	-196 ~ 230
ASTM	A351CF8M* 司太莱合金		-	-5 ~ 360	-5 ~ 360	-5 ~ 360	-45 ~ 350	-196 ~ 360	-196 ~ 360

注 A351CF8M : 等同于 JIS SCS14A

Cv 值和行程

表 3 Cv 值和行程 (温度范围 : -196 °C ~230 °C)

阀尺寸 (英寸)	1 ½			2			2 ½			3			4			5			6			8		
阀座尺寸 (英寸)	1	1¼	1½	1¼	1½	2	1½	2	2½	2	2½	3	2½	3	4	3	4	5	4	5	6	5	6	8
额定 Cv 值 (%V)	10	26	29	18	31	56	23	40	78	59	78	110	63	103	158	99	175	250	179	261	322	275	360	610
额定 Cv 值 (LV)	-	-	34	-	-	60	-	-	81	-	-	115	-	-	203	-	-	250	-	-	371	-	-	795
额定行程 (mm)	25						38						50						75					

表 4 Cv 值和行程 (温度范围 : +230 °C ~+360 °C)

阀尺寸 (英寸)	1 ½			2			2 ½			3			4			5			6			8		
阀门尺寸 (英寸)	1	1¼	1½	1¼	1½	2	1½	2	2½	2	2½	3	2½	3	4	3	4	5	4	5	6	5	6	8
额定 Cv 值 (LV)	-	-	24	-	-	52	-	-	78	-	-	110	63	103	150	99	175	250	179	261	350	275	360	600
额定行程 (mm)	25						38						50						75					

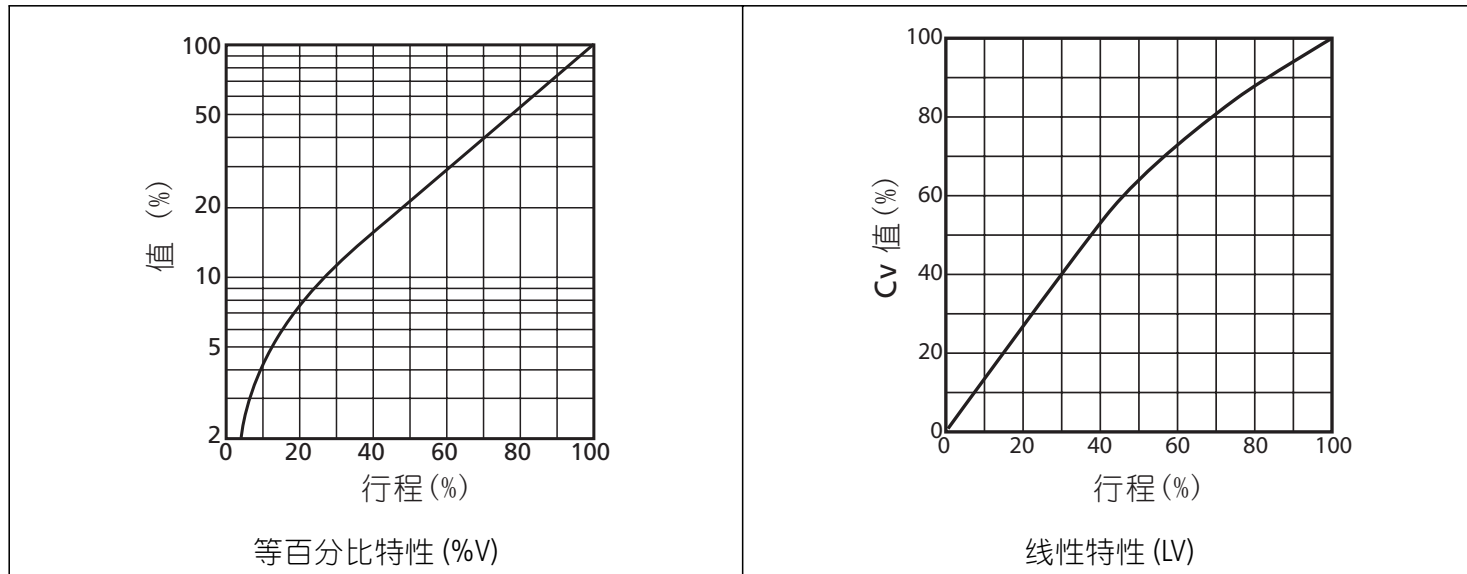


图 2 流量特性

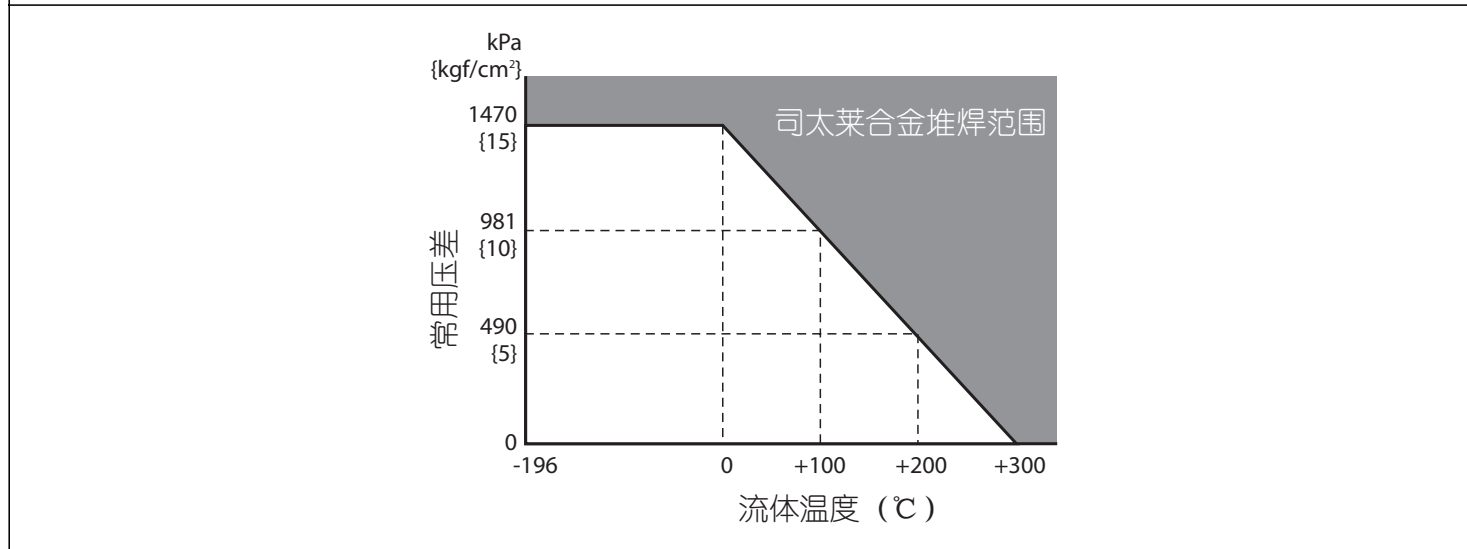


图 3 需求司太莱堆焊的温度、压差范围

注 对于空化、闪蒸或者禁油的情况，不论温度和压差条件如何，都建议采用堆焊司太莱合金。

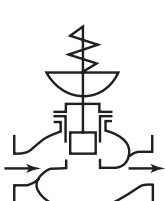
允许压差 (温度范围: -196~230 ℃)

表 5 气关 正作用 (Air-to-close) PTFE 填料



执行机构 型号	供气压力 kPa	弹簧量程 kPa	定位器	压差 (连接口径 (英寸)) kPa								
				1½	2	2½	3	4	5	6	8	
HA2D	140	20 ~ 98	△	3920	2300	1310	540	—	—	—	—	
				3950	2300	1310	540	—	—	—	—	
	160	20 ~ 98	○	3920	3920	3760	2720	1240	—	—	—	
				7900	5380	3920	2720	1240	—	—	—	
	390	80 ~ 240	○	—	3920	3920	3920	3920	3920	—	—	—
				—	9810	9810	9810	9810	—	—	—	
HA3D	140	20 ~ 98	△	3920	3920	3920	2890	1470	—	—	—	
				8760	6810	4640	2890	1470	—	—	—	
	160	20 ~ 98	○	3920	3920	3920	3920	3920	2050	1560	—	
				9810	9810	9280	6750	4400	2050	2070	—	
	390	80 ~ 240	○	—	—	—	—	3920	3920	3920	—	—
				—	—	—	—	9810	9810	9810	—	—
HA4D	140	20 ~ 98	△	—	—	—	—	3920	2660	1900	1020	
				—	—	—	—	5070	2660	2680	1450	
	160	20 ~ 98	○	—	—	—	—	3920	3920	3450	2280	
				—	—	—	—	9810	6210	6250	4360	
	390	80 ~ 240	○	—	—	—	—	—	—	—	3920	
				—	—	—	—	—	—	—	9810	

表 6 气开 反作用 (Air-to-open)

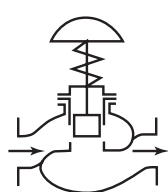


执行机构 型号	供气压力 kPa	弹簧量 kPa	定位器	压差 (连接口径 (英寸)) kPa							
				1½	2	2½	3	4	5	6	8
HA2R	140	20 ~ 98	△	—	—	—	—	—	—	—	—
				3920	3920	3920	3920	2840	—	—	—
	270	80 ~ 240	○	9810	8450	6540	4890	2890	—	—	—
HA3R	140	20 ~ 98	△	1750	1360	—	—	—	—	—	—
				1750	1360	—	—	—	—	—	—
	270	80 ~ 240	○	—	3920	3920	3920	3920	3920	2460	—
HA4R	140	20 ~ 98	△	—	—	—	—	—	—	—	—
				—	—	—	—	3920	3920	3920	3540
	270	80 ~ 240	○	—	—	—	—	9810	9750	9810	7270

- 注 1) "□" 表示阀体、阀内件材料配套的标准配置。
 2) ○: : 必需配定位器; △: : 配备或者不配备定位器都可以工作
 3) 最大允许压差不能超过 ANSI B16.34-1981 或者 JIS B2201-1984 规定的最大工作压力。
 4) 同一格中上方数字表示正常工作压差; 下方数字表示阀全关时的允许压差。

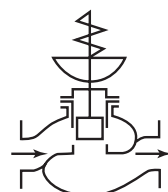
允许压差 (温度范围: 230~360 ℃)

表 7 气关 (正作用) (Air-to-close) 石墨填料 [P6610CH+P6528]



执行机构 型号	供气压力 kPa	弹簧量程 kPa	定位器	压差 (连接口径 (英寸)) kPa								
				1½	2	2½	3	4	5	6	8	
HA3D	390	80 ~ 240	○	3920	3920	3920	3920	3920	3920	3920	3920	——
				9810	9810	9630	9240	7600	7600	4290	——	
HA4D	390	80 ~ 240	○	——	——	——	——	3920	3920	3920	3920	——
				——	——	——	——	9810	9810	9050	7040	——

表 8 气开 (反作用) (Air-to-open)



执行机构 型号	供气压力 kPa {kgf/cm ² }	弹簧量程 kPa {kgf/cm ² }	定位器	压差 (连接口径 (英寸)) kPa {kgf/cm ² }							
				1½	2	2½	3	4	5	6	8
HA3R	270	80 ~ 240	○	3920	3920	3420	3030	3030	3030	1730	——
				5760	4470						——
HA4R	270	80 ~ 240	○	——	——	——	——	3920	3920	3760	2930
				——	——	——	——	6670	6670		

- 注
1. 最大允许压差不能超过 ANSI B16.34-1981 或者 JIS B2201-1984 规定的最大工作压力差。
 2. 同一格中上方数字表示正常工作压差；下方数字表示阀全关时的允许压差。
 3. 必需配定位器。

尺寸

表 9 法兰间距

[单位 : mm]

连接口径 (英寸)	A							
	JIS 10KRF, RF ANSI 125FF ANSI 150RF JPI 150RF	JIS 16KRF	JIS 20KRF JIS 30KRF ANSI 300RF JPI 300RF	JIS 40KRF ANSI 600RF JPI 600RF	JIS 16K 槽型, 嵌入型	JIS 20K 槽型, 嵌入型	JIS 30K 槽型, 嵌入型	JIS 40K 槽型, 嵌入型
1½	222	231	235	251	235	236	248	251
2	254	263	267	286	265	267	276	286
2½	276	288	292	311	290	292	303	311
3	298	313	317	337	310	317	326	337
4	352	364	368	394	360	368	379	394
5	403	425	425	457	——	——	——	——
6	451	465	473	508	475	473	486	508
8	543	560	568	610	570	568	580	610

连接口径 (英寸)	A							
	ANSI 150RJ JPI 150RJ	ANSI 300RJ JPI 300RJ	ANSI 600RJ JPI 600RJ	ANSI 300LG JPI 300LG	ANSI 600LG JPI 600LG	ANSI 150 JPI 150 SW, BW	ANSI 300 JPI 300 SW, BW	ANSI 600 JPI 600 SW, BW
1½	235	248	251	244	248	251	251	251
2	267	283	289	276	283	286	286	286
2½	289	308	314	302	308	311	311	311
3	311	333	340	327	333	337	337	337
4	365	384	397	378	391	394	394	396
5	416	441	460	441	460	425	425	457
6	464	489	511	483	505	473	508	508
8	556	584	613	578	606	568	610	610

注 法兰间距要符合 IEC534-3-1976 标准

尺寸

表 10 外形尺寸

[单位 : mm]

连接口径 (英寸)	执行机构 型号	H				B	Φ B	E
		普通型上 阀盖	伸长 I 型 上阀盖	伸长 II 型上阀盖				
				整体铸造型	焊接型			
1½	HA2D, R	500	665	780	1020	281	267	70
	HA3D, R	590	765	875	1140	363	350	
2	HA2D, R	500	670	785	1025	281	267	80
	HA3D, R	595	765	875	1140	363	350	
2½	HA2D, R	575	745/755	880	1130	281	267	90
	HA3D, R	630	800/810	930	1180	363	350	
3	HA2D, R	580	755/765	900	1135	281	267	100
	HA3D, R	635	810/820	955	1190	363	350	
4	HA2D, R	610	810/820	915	1150	281	267	115
	HA3D, R	660	860/870	1020	1205	363	350	
	HA4D, R	890	1100/1110	1255	1520	520	470	
5	HA3D, R	775	925	1265	1365	363	350	141
	HA4D, R	945	1095	1435	1535	520	470	
6	HA3D, R	785	1020/1045	1250	1385	363	350	170
	HA4D, R	955	1190/1215	1425	1570	520	470	
8	HA4D, R	1090	1350	1580	1710	—	470	220

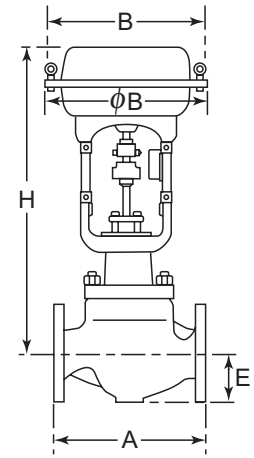


图 4 法兰间距和其他尺寸

表 11 重量

[单位 : kg]

连接口径 (英寸)	执行机构 型号	重量															
		法兰型 JIS 10K, ANSI/JPI 150				法兰型 JIS 16K,20K,30K, ANSI/JPI 300				法兰型 JIS 40K, ANSI/JPI 600				焊接型 JIS 10k,16k,20k,30k,ANSI/JPI 150,300,600			
		普通型 上阀盖	伸长 I 型纹波 管型	伸长 II 型		普通型 上阀盖	伸长 I 型纹波 管型	伸长 II 型		普通型 上阀盖	伸长 I 型纹波 管型	伸长 II 型		普通型 上阀盖	伸长 I 型纹波 管型	伸长 II 型	
				In 整 体铸造 型	焊接型			In 整 体铸造 型	焊接 型			整体铸 造型	焊接 型			整体铸 造型	焊接 型
1 ½	HA2R,R	31	34	37	39	36	39	42	44	44	47	50	52	36	39	42	44
	HA3D,R	43	46	49	51	48	51	54	56	56	59	62	64	64	51	54	56
2	HA2D,R	37	40	43	45	42	45	48	50	47	50	53	55	42	45	48	50
	HA3D,R	49	52	55	57	54	57	60	62	59	62	65	67	54	57	60	62
2 ½	HA2D,R	43	47	51	53	48	52	56	58	65	69	73	75	48	52	56	58
	HA3D,R	55	59	63	65	60	64	68	70	77	81	85	87	60	64	68	70
3	HA2D,R	53	59	65	68	63	69	75	78	85	91	97	100	63	69	75	78
	HA3D,R	65	71	77	80	75	81	87	90	97	103	109	112	75	81	87	90
4	HA2D,R	63	73	78	81	78	88	93	96	113	123	128	131	75	85	90	93
	HA3D,R	75	85	90	93	90	100	105	108	125	135	140	143	87	97	102	105
	HA4D,R	106	116	121	124	121	131	136	139	156	166	171	174	118	128	133	136
5	HA3D,R	132	140	154	157	142	150	164	167	187	195	209	212	135	143	157	160
	HA4D,R	168	176	190	193	178	186	200	203	223	231	245	258	168	179	190	193
6	HA3D,R	157	172	179	182	187	202	209	212	237	252	259	262	177	192	199	202
	HA4D,R	188	203	210	213	218	233	240	243	268	283	290	293	208	223	230	233
8	HA4D,R	268	288	298	303	318	338	348	353	438	458	468	473	308	328	338	343

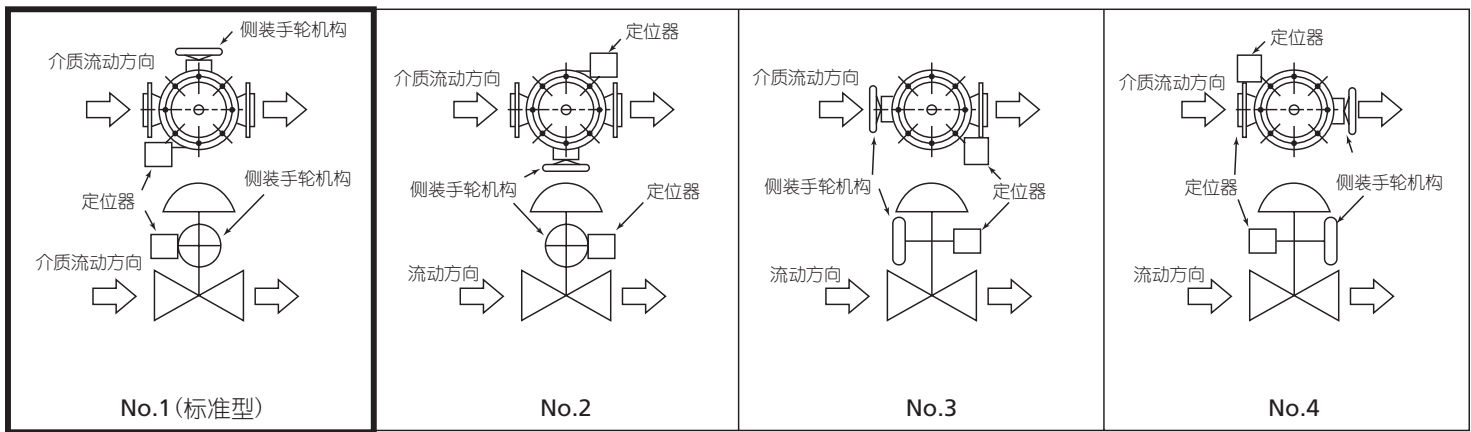


图 5 配管安装示意图

注 除标准安装外请指明安装位置号码

订货信息

询价及订货时请注明下列内容：

- 1) 调节阀型号：ACP
- 2) 通径 X 阀座尺寸
- 3) 连接形式和规格
- 4) 阀体和阀内组件材料，是否需要硬化处理
- 5) 上阀盖型式
- 6) 阀体和阀芯特性
- 7) 执行机构形式，是否带手轮机构，供气压力
- 8) 正反作用（气关式或气开式）
- 9) 附件（定位器，手轮机构，减压阀等）
- 10) 特殊要求（去油，禁铜等）
- 11) 介质名称
- 12) 正常流量和最大流量
- 13) 介质压力，阀全开和全闭时的阀进口和出口压力
- 14) 流体介质的温度和比重
- 15) 流体介质的粘度，是否含有悬浊液。

株式会社 山武 <http://www.azbil.com>

azbil

上海山武控制仪表有限公司

上海市徐汇区虹桥路 3 号港汇中心二座 11 楼 02 室
TEL:021-64485981 64485982 64485983 FAX:021-64485984
邮编:200030 <http://www.yamatake.sh.cn>

工 厂

南桥工厂地址:上海市沪杭路 1795 号
TEL:021-57419481 57419482 FAX:021-57417776