

# 智能现场通信器

## 型号 SFC160 / SFC260

### 概 述

智能现场通信器(SFC)使您能通过 与 4-20mA 信号线的连接来建立与现场仪表之间的通信。主要涉及温度、压力、流量和液位四大过程变量。



### 特 性

- 只需一台 SFC，就可与各种智能现场仪表进行通讯。
- 只要将 SFC 连接到 DC4-20mA 信号线的“+”“-”端子，就可将 SFC 接入回路，无需切断回路。
- SFC 体形小巧，可以手持操作。
- SFC 配有 LCD 显示屏 (16 字符× 2 行)。
- SFC260 型配有打印机，可进行打印。

### 规 格

#### 非防爆设备的环境温度

SFC160 型：-20 °C 至 50 °C

SFC260 型：0 °C 至 40 °C

#### 环境湿度

SFC160 型：10 至 90%RH

SFC260 型：10 至 80%RH

#### 端子电压

DC10-45V

#### 显 示

LCD、16 字符× 2 行

#### 键 盘

触摸键

## 通讯电缆连接

带有鳄鱼头的表棒

## 电池充电器

100V AC, 50 / 60Hz

115 / 120V AC, 50 / 60Hz

200 至 240V AC, 50 / 60Hz

## 电源

充电电池

充电时间：6 小时

可用时间：24 小时

## 外 壳

### 材 料

ABS 树脂

### 颜 色

烟灰色

### 类 型

便携式 (手持式)

## 重 量

SFC160 型：约 500g

SFC260 型：约 700g

## 附 件

带鳄鱼夹的通信连接电缆

带吊钩表棒的通信连接电缆

电池充电器

热敏打印纸 (用于 SFC260 型)

## 通讯功能

SFC 提供如下通讯功能

### 检查并修改组态参数

- 位号
- 输出类型
- 阻尼时间常数
- 测量范围 (无需给定参考输入信号也可修改测量范围)
- 脉冲输出

- 接点输入 / 输出
- 冷端温度补偿等

## 检查实际运行数据

可检查现场智能仪表输入 / 输出的瞬时值。

## 设定恒流源输出

可将现场智能仪表设定为 DC4-20mA 任意值的恒流源输出，以检查回路的性能。

## 标定

- 通过键入与 0% 输出相对应的输入值，来进行调零。
- 通过仪表输入与 0% 输出相当的实际输入信号，来进行调零。

## 自诊断

- 智能现场仪表的性能检查。
- 过程流体的异常检查
- 组态检查
- 通讯状态检查

## 打印机

SFC260 型配有 24 字符的打印机，它具有如下功能：

打印日期、时间、位号和组态数据。

打印日期、时间、位号和操作数据如下：

- 可按照先后顺序打印组态数据被修改等事件数据。
- 确认实行运行数据，可打印出输入 / 输出瞬时值。

## 可支持的设备

智能压力变送器	ST3000
智能温度和压力补偿变送器	ST3000
智能压力变送器	PTG 型
智能温度变送器	ThermoPLUS
智能投入式液位变送器	ALTJ3000
智能电磁流量计	MagneW3000 PLUS
智能二线制电磁流量计	MTG 型
智能阀门定位器	SVP3000 Alphaplus

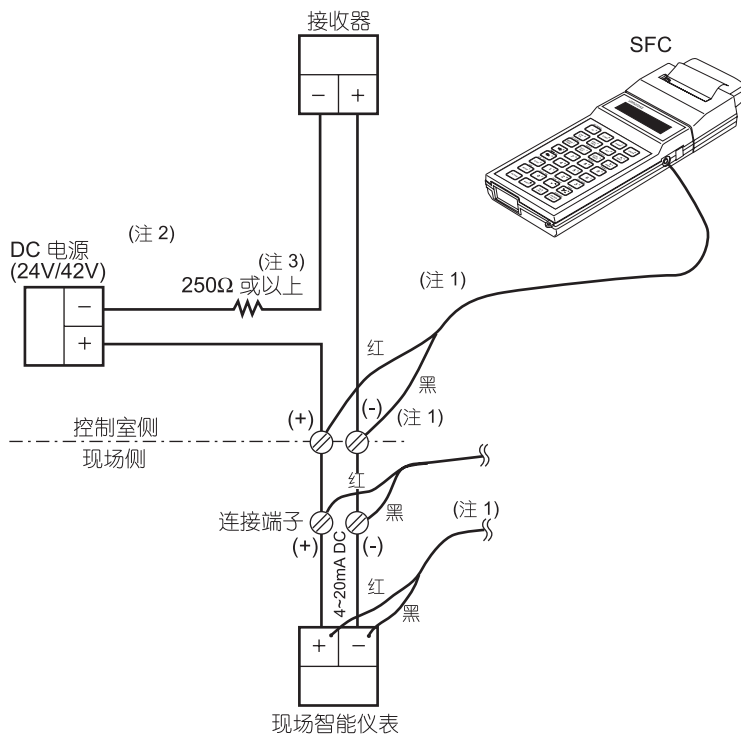


图 1 SFC 接入方法

注 1) 利用鳄鱼夹或简易夹头，可将 SFC 连接到 DC4-20mA 信号线上任何“+”“-”端子，无需切断回路。

注 2) 智能现场仪表的每个 DC4-20mA 回路 (2 线型) 都需要一个回路电压 (DC24 或 42V)。

注 3) 在回路的 DC 电源与 SFC 之间至少需要 250 Ω 或以上的负荷电阻。关于详细信息。

## 型号选择

型号 SFC160 / SFC260  
 例如 SFC160-13X-XC

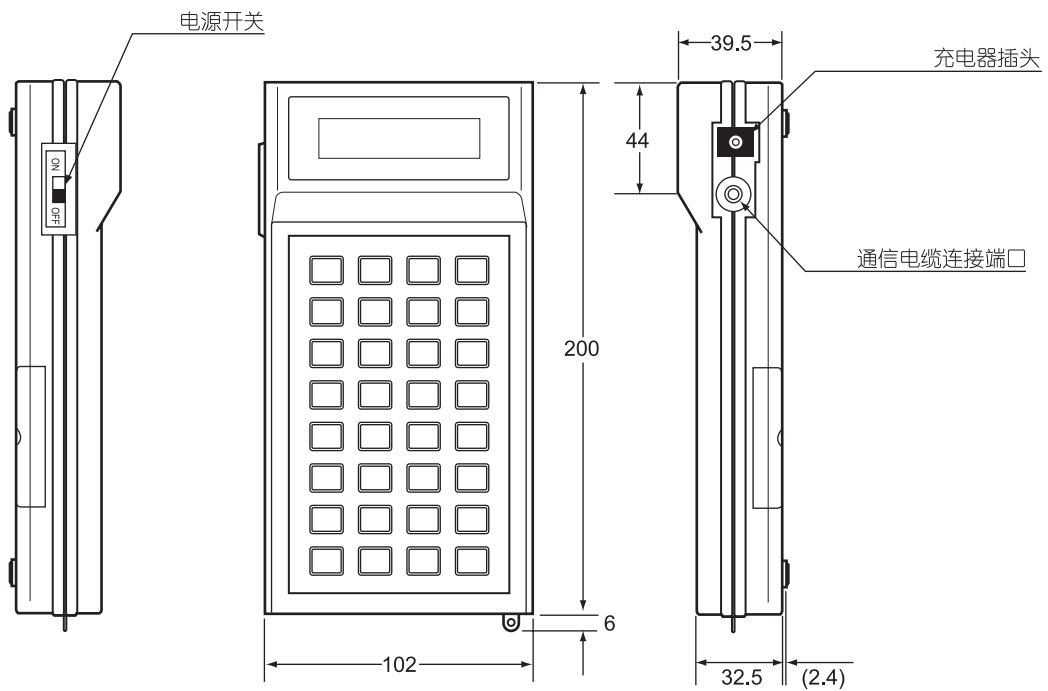
		基本型号	选择			选项	
项目	内容说明						
基本型号 *1	智能现场通讯器 (标准型)	SFC160					
	智能现场通讯器 (带打印机)	SFC260					
(I) 显示 *2 (语言、测量单位)	英语: 非 SI 单位		1				
	英语: SI 单位		2				
	英语、SI 单位为默认设置		3				
(II) 电池充电器	100V AC、50 / 60Hz			1			
	115 / 120V AC, 50 / 60Hz			2			
	200 至 240V AC, 50 / 60Hz			3			
(III) 防爆	非防爆					X	
	符合 FM 许可要求的防爆特性: 第 I 级第 2 区 (区域 2), A、B、C 和 D 组环境。					N	
(IV) 选项	无选项						X
	不带皮套						X
	带皮套						C

注) \*1 交货后, SFC160 型不能被改造成 SFC260 型。

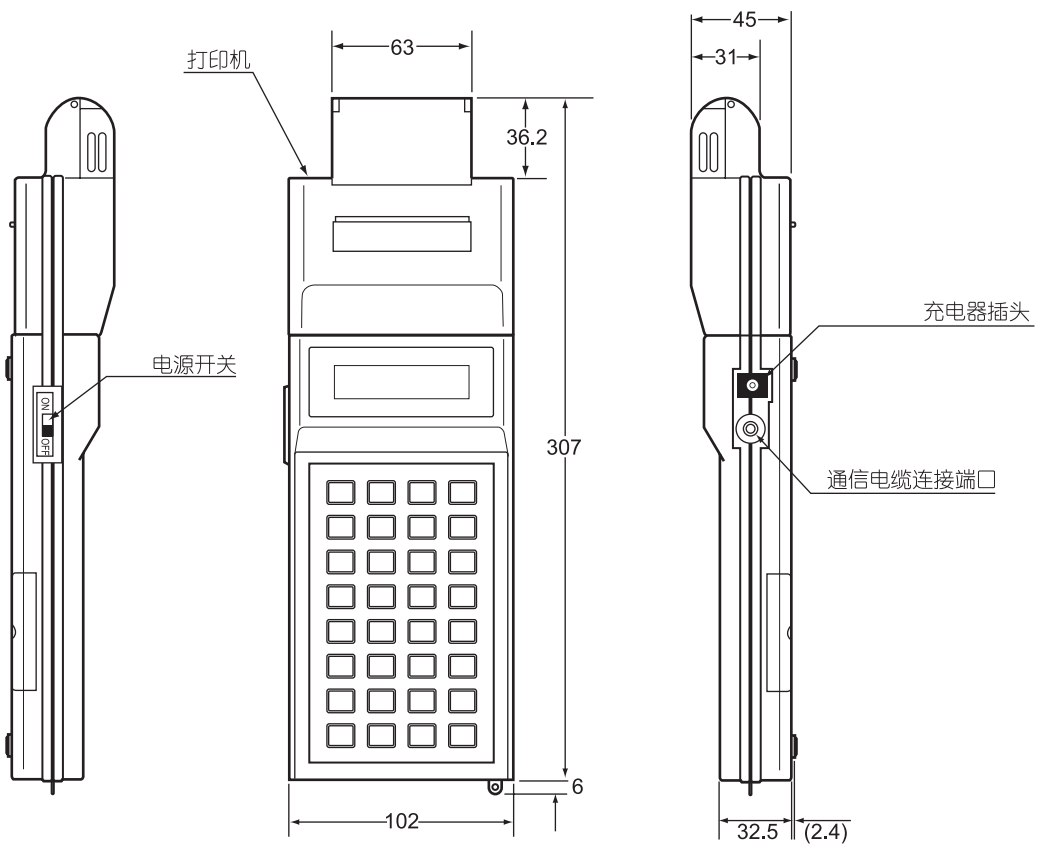
\*2 交货后语言不能变更。

## 外形尺寸

## SFC160 型



## SFC260 型







株式会社 山武 <http://www.azbil.com>

**azbil**

上海山武控制仪表有限公司

上海市徐汇区虹桥路3号港汇中心二座11楼02室  
TEL:021-64485981 64485982 64485983 FAX:021-64485984  
邮编:200030 <http://www.yamatake.sh.cn>

工 厂

南桥工厂地址:上海市沪杭路1795号  
TEL:021-57419481 57419482 FAX:021-57417776