

個室制御用サーモプレート 形QY1100A

■ 概要

個室制御用サーモプレート(形QY1100A)は、室内形の温度調節器「ネオスタット」を1個取り付けられます。4位置切換の手動スイッチが組み込まれており、ホテル客室などにおけるファンコイルユニットのファン回転数切換に応用できます。

温度調節器(形TY6000、形TY6001など)と組み合わせて使用することにより、室温によるファンコイルユニットの運転制御が行えます。温度調節器側の操作により、就寝時にファンの回転数を低くしたり、退室時にファンコイルユニットを停止させたりできます。

重要!! ● ご採用に関する注意

本サーモプレートは、ファンコイルユニットのファンの回転数を離れた場所から段階切換操作(OFF-L-M-H)するためのものです。

ご採用に際しては、ファンコイルユニットの電動機が段階切換可能な形式になっていることを確認してください。

なお、本サーモプレートを使用する場合は、ファンコイルユニットに内蔵されているファン切換スイッチが無効になります。



■ 形番

形番	仕様
QY1100A2000	個室制御用サーモプレート

● 別途手配品

形番	仕様
83172617-001	取付アダプタ

■ 仕様

項目	内容	
取付可能機器	温度調節器 (本体) 形TY6000 (二位置式) 形TY6001 (二位置式、冷暖切替スイッチ付)	
スイッチ部	形式	4位置切替スライドスイッチ
	接点定格	AC100V-2A AC200V-1A (抵抗負荷)
	配線接続	色別リード線式 耐熱ビニール絶縁電線 (0.75mm ² 、長さ300mm)
使用環境条件	温度	-20~60℃
	湿度	95%RH以下 (結露なきこと)
主要部材質 表面処理	ベースプレート	アルミニウム合金板 シルバーメタリック色塗装
	取付プレート	鋼板 亜鉛めっき
取付	壁面取付	
質量	約200g	

安全上の注意

ご使用前に本説明書をよくお読みのうえ、仕様範囲内で使用目的を守って、正しくお使いください。
お読みになったあとは、本説明書をいつでも見られる所に必ず保管し、必要に応じ再読してください。

使用上の制限、お願い

本製品は、一般機器での使用を前提に、開発・設計・製造されています。

本製品の働きが直接人命にかかわる用途および、原子力用途における放射線管理区域内では、使用しないでください。

特に ・ 人体保護を目的とした安全装置 ・ 輸送機器の直接制御(走行停止など) ・ 航空機 ・ 宇宙機器など、安全性が必要とされる用途に使用する場合は、フェールセーフ設計、冗長設計および定期点検の実施など、システム・機器全体の安全に配慮した上で、ご使用ください。

システム設計・アプリケーション設計・使用方法・用途などについては、弊社担当者にお問い合わせください。

なお、お客様が運用された結果につきましては、責任を負いかねる場合がございますので、ご了承ください。

■ 「警告」と「注意」



警告

取り扱いを誤った場合に、使用者が死亡または重傷を負う危険の状態が生じることが想定される場合。



注意

取り扱いを誤った場合に、使用者が軽傷を負うか、または物的損害のみが発生する危険の状態が生じることが想定される場合。

■ 絵表示



記号は、明白な誤操作や誤使用によって発生する可能性のある危険(の状態)を警告(注意)する場合には表示(左図は感電注意の例)。



記号は、危険の発生を回避するために特定の行為を禁止する場合には表示(左図は分解禁止の例)。



記号は、危険の発生を回避するために特定の行為を義務付けする場合には表示(左図は一般指示の例)。

⚠ 警告



配線・保守などの作業は、各製品への電源を切った状態で行ってください。
感電の恐れや故障の原因になります。

⚠ 注意



本製品は仕様に記載された使用条件(温度、湿度、電圧、振動、衝撃、取付方向、雰囲気など)を満たす場所に設置しその仕様範囲内で使用してください。
火災の恐れや故障の原因になることがあります。



取り付けや結線は、安全のため、計装工事、電気工事などの専門の技術を有する人が行ってください。



配線については、内線規程、電気設備技術基準に従って施工してください。



端子台に接続する圧着端子には絶縁被覆を使用してください。
絶縁被覆がないと、短絡して火災の恐れや故障の原因になります。



端子ねじは確実に締めてください。
締め付けが不完全だと火災の恐れや発熱の原因になることがあります。



本製品が不用になったときは、産業廃棄物として各地方自治体の条例に従って適切に処理してください。
また、本製品の一部または全部を再利用しないでください。

■ 外形寸法

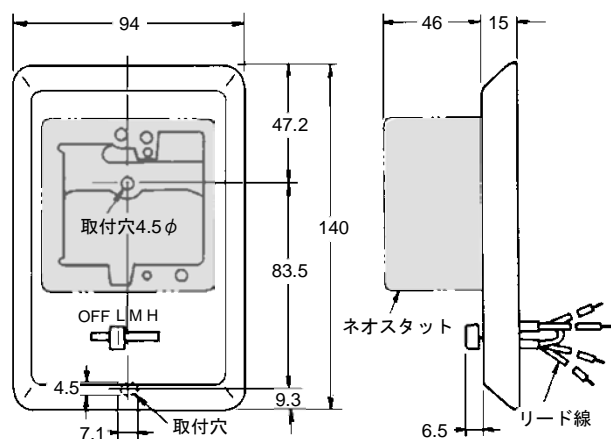


図1 外形寸法図 (mm)

重要!! ● 取付位置についての注意

サーモプレートの取付用穴の上下中心線とプレート全体の上下中心線は、ずれています。周りに、他の機器を併設する場合は、取付位置に注意してください。

■ 取付

⚠ 警告



配線・保守などの作業は、各製品への電源を切った状態で行ってください。感電の恐れや故障の原因になります。

⚠ 注意



本製品は仕様に記載された使用条件(温度、湿度、電圧、振動、衝撃、取付方向、雰囲気など)を満たす場所に設置しその仕様範囲内で使用してください。火災の恐れや故障の原因になることがあります。



取り付けや結線は、安全のため、計装工事、電気工事などの専門の技術を有する人が行ってください。



配線については、内線規程、電気設備技術基準に従って施工してください。



端子台に接続する圧着端子には絶縁被覆を使用してください。絶縁被覆がないと、短絡して火災の恐れや故障の原因になります。



端子ねじは確実に締めてください。締め付けが不完全だと火災の恐れや発熱の原因になることがあります。

● 取付場所

重要!! ● センサの取付位置は、制御に関する重要な要因のひとつです。

取付場所は十分に検討のうえ、決めてください。

本製品は、次のような壁面に取り付けてください。

- 居住空間の平均的な温湿度を示す(目安: 床上約 1.5m)のところ
- 周囲の風速は、0.1~0.15m/s程度のところ
- 前面にメンテナンスできるスペースのあるところ

● 取付禁止場所 (壁面)

本製品は、次のような壁面に取り付けないでください。

- OA機器の発熱などによる熱のふきだまりがあるところ
- 家具やドアなどにより空気の循環が妨げられるところ
- 隙間風、吹き降ろし、水管やダクトからの冷風、または温風の影響を受けるところ
- 外気や日射の影響を受けやすいところ
- 振動のあるところ
- 本製品が結露するようなところ
- 本製品に水滴が滴下するようなところ
- 腐食性ガスや有機溶剤などの薬品雰囲気があるところ
- 室内設置以外の用途 (外気、ダクト内には使用しないこと)
- 天井面への直接水平取付

● 取付手順 (形TY6000Z2000、形TY6001Z2000)

- (1) 必要な電線管の配管を行い、取付壁面にアウトレットボックスを埋め込みます。
- (2) 配線を穴に通し、取付穴ピッチ83.5mm(図1参照)のボックスカバーをアウトレットボックスに、取り付けます。
- (3) 取付プレート組立をボックスカバーに取り付けます。
- (4) サーモプレートに貼り付けてある保護紙をはがします。
- (5) サーモプレートを取付プレート組立に取り付けます。
- (6) 取付アダプタとベースをサーモプレートに取り付けます。
- (7) 形QY1100Aのリード線とネオスタット本体のベースを結線します。
* 『■ 配線』を参照してください。
- (8) ネオスタット本体のカバーを外します。
- (9) 本体取付ねじ(M3、本体組込み)を用いて、本体をベースに取り付けます。
- (10) カバーを本体ユニットにはめ込み、取り付けます。
- (11) スイッチのつまみにキャップを挿入します。

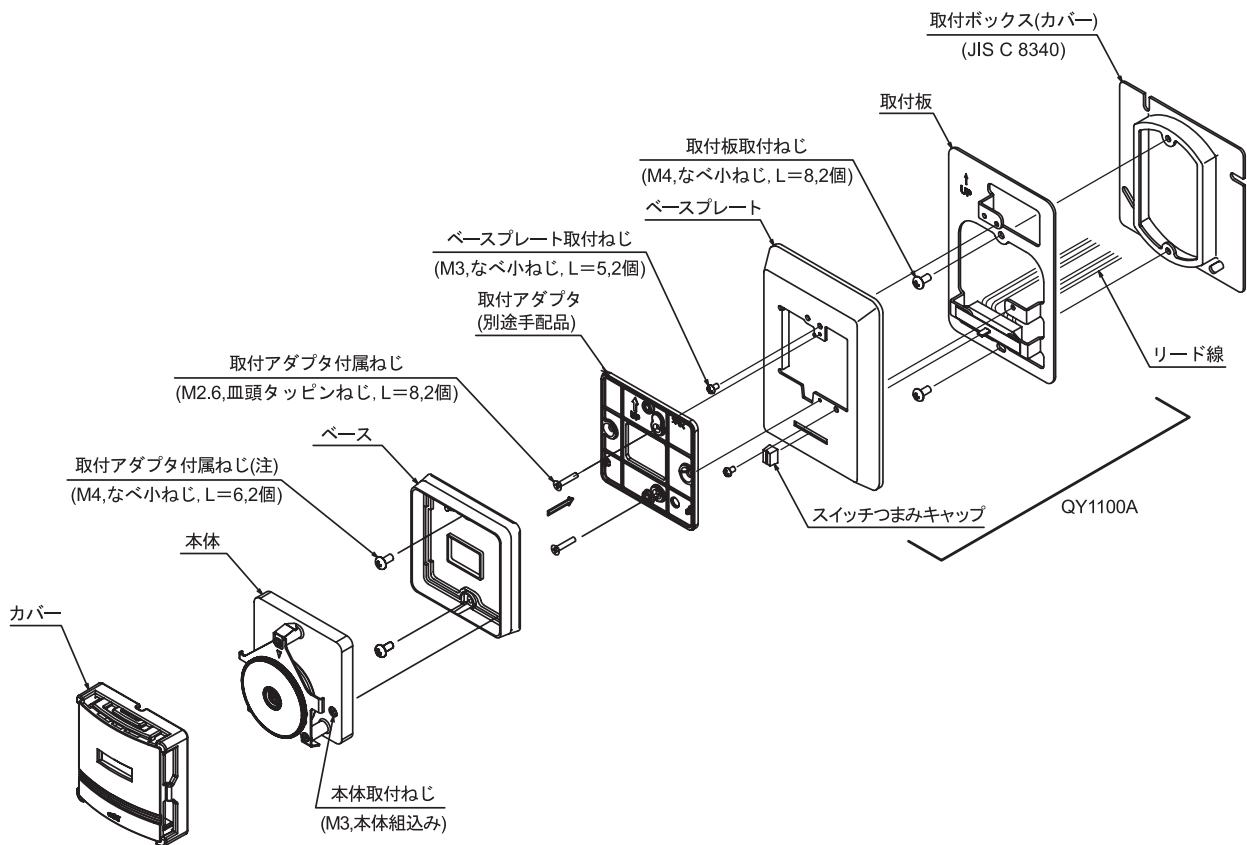


図2 取付手順 取付アダプタによる取付

■ 配 線

⚠ 警 告

- ❗ 配線・保守などの作業は、各製品への電源を切った状態で行ってください。
感電の恐れや故障の原因になります。

⚠ 注 意

- ❗ 取り付けや結線は、安全のため、計装工事、電気工事などの専門の技術を有する人が行ってください。

- ❗ 配線については、内線規程、電気設備技術基準に従って施工してください。

- ⚠ 端子台に接続する圧着端子には絶縁被覆を使用してください。
絶縁被覆がないと、短絡して火災の恐れや故障の原因になります。

- ⚠ 端子ねじは確実に締めてください。
締め付けが不完全だと火災の恐れや発熱の原因になることがあります。

- 『図3 代表的配線例 (形TY6001取付例)』と『接続する温度調節器(形TY600*) 仕様・取扱説明書』を参照してください。
- 外部配線には、1.25mm²以上のより線絶縁被覆電線(IV線)を使用してください。

- 重要!!** 形QY1100Aの出カリード線と負荷側(電動機)の各リード線の接続関係を間違えないように注意してください。
- 電動三方弁を使用する場合は、スイッチOFF時に三方弁を閉じるためのインターロックについて、別途考慮してください。

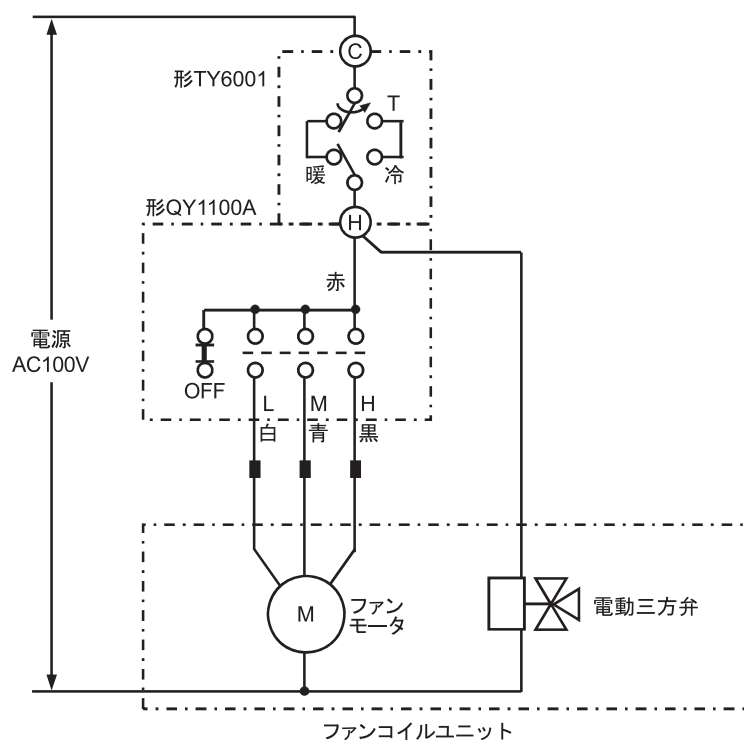


図3 代表的配線例 (形TY6001取付例)

本ページは、編集の都合により追加されている白紙ページです。

本ページは、編集の都合により追加されている白紙ページです。



アズビル株式会社 ビルシステムカンパニー

<http://www.azbil.com/jp/>

[ご注意] この資料の記載内容は、お断りなく変更する場合がありますのでご了承ください。

お問い合わせ・ご相談窓口:ビルシステムカンパニー コールセンター

0120-261023

受付時間 9:00~12:00 13:00~17:30

土・日・祝祭日、年末年始、夏期休暇など弊社休業日は除きます。

ご用命は、下記または弊社事業所までお願いします。