

セパレート形温湿度センサ HTY7843

概要

セパレート形温湿度センサHTY7843は、温度検出素子にPt100白金測温抵抗体 (JIS C 1604 A級)、湿度検出素子に高分子容量式湿度検出素子 (当社開発 形式: FP3™) を使用した高精度・高信頼度のセンサです。

幅広い計測範囲と優れた安定性で、空調のダクトやチャンバー内をはじめ、外気の計測や各種の産業用途にご利用いただけます。

特長

- ・広範囲にわたり、精度の高い温・湿度計測が行えます。
- ・耐環境性に優れています。
- ・長期安定性に優れています。
- ・プローブ部をアンプ部から分離して、小形化を実現。狭い空間での測定や小形装置への取付けが可能です。
- ・プローブ部に別売のフィルタを装着すれば、プローブ部の保護構造をIP54防じん・防まつ構造にすることができます。



- ・CEマーキング対応品です。
指令: 89/336/EEC (電磁波適合性 (EMC) 指令)
EN50081-1/1992 (EN55011/1998 グループ1 クラスB)
EN61326-1/2006 (EN61000-4-2~4,6)

仕様

項目		内容	
検出精度	温度	±0.3℃ (Pt100出力) ±0.5℃ (DC1~5V) ±0.5℃ (DC4~20mA)	
	湿度	±3% RH (30~70% RH 25℃において) ±5% RH (20~80% RH 15~35℃において)	
出力信号	温度	JIS Pt100 (3線式) DC1~5V (形番による温度範囲) 相手側入力インピーダンス50kΩ以上 DC4~20mA 2線式 電源電圧DC24V時の最大負荷抵抗500Ω	
	湿度	DC1~5V (0~100% RHに対しリニア) 相手側入力インピーダンス50kΩ以上 DC4~20mA 2線式 (0~100% RHに対しリニア) 電源電圧DC24V時の最大負荷抵抗500Ω	
使用環境条件	プローブ部	定格動作条件	0~50℃ 5~95% RH (結露なきこと)
		限界動作条件	-20~+80℃ 0~100% RH (結露なきこと)
	輸送保管条件	-20~+70℃ 5~95% RH (結露なきこと)	
アンプ部	定格動作条件	0~50℃ 10~90% RH (結露なきこと)	
	限界動作条件	0~50℃ 5~95% RH (結露なきこと)	
	輸送保管条件	-20~+70℃ 5~95% RH (結露なきこと)	
風速	0~15m/s		
時定数 (風速2m/sにおいて)	温度	3min以内	
	湿度	30s以内	
電源電圧	DC24V±10%		
消費電力	0.2W以下 (湿度出力が電圧出力 HTY7843D1□□□のとき)		
耐電圧	AC500V 1minにおいて漏れ電流1mA以下 ケース-電源端子間		
絶縁抵抗	DC500V 20MΩ以上 ケース-電源端子間		
耐振動	4.9m/s ² (10~65Hz)、梱包状態にて9.8m/s ² (10~150HZ、XYZ方向に各2h)		
保護構造	プローブ部: 防じん防まつ (IP54) (ただしフィルタ装着時)		
取り付け	アンプ部: M3ねじ×4		
接続	電圧出力タイプ: 端子台接続 (M3ねじ)		
	電流出力タイプ: ワンタッチ端子		
材質 / 色	プローブ部	SUS304	
	アンプ部	変性PPE樹脂 グレー (DIC-651相当)	
質量	約150g (プローブ部は約60g)		
付属品	束線バンド1、スポンジ1		

形番構成

I II III IV V 例 HTY7843D1100

I	II	III	IV	V	内容
基本形番	電源	湿度出力	温度出力	固定	
HTY7843					セパレート形温湿度センサ FP3エレメント使用
	D				DC24V
	*1	1			電圧出力1~5V / 0~100% RH
	*2	4			電流出力(2線式) 4~20mA / 0~100% RH
		*1	1		電圧出力1~5V / 0~50℃
		*2	4		電流出力(2線式) 4~20mA / 0~50℃
		*1	A		電圧出力1~5V / 15~35℃
		*1、*2	P		抵抗出力 JIS Pt100 (3線式)
				00	—

*1 湿度出力が電圧の場合、温度出力は電圧または抵抗になります。

*2 湿度出力が電流の場合、温度出力は電流または抵抗になります。

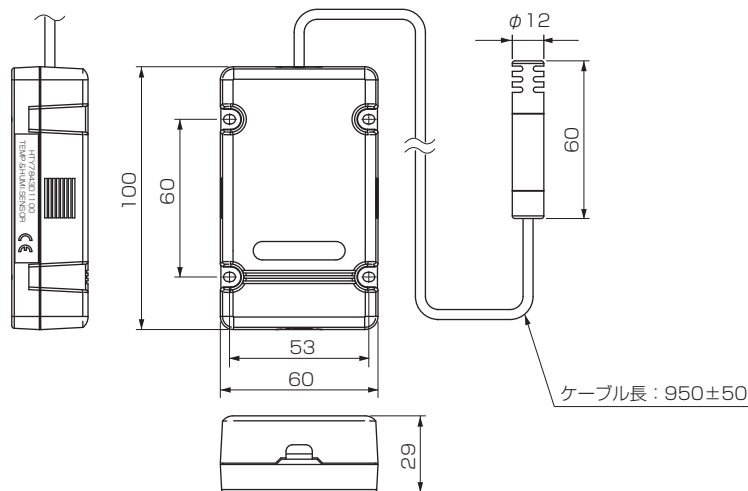
オプション部品

品名	形番	
壁面取付ブラケット	FL-PA112	
シールコネクタ	フィルタなし	83104098-003
	フィルタあり	83104098-004
フィルタ	83162951-002	

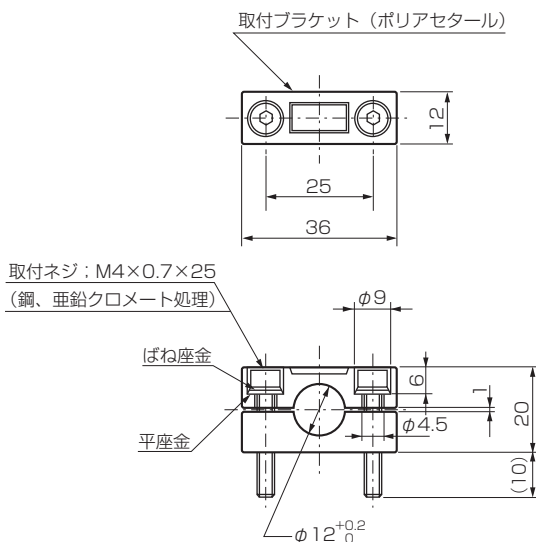
外形寸法図

(単位：mm)

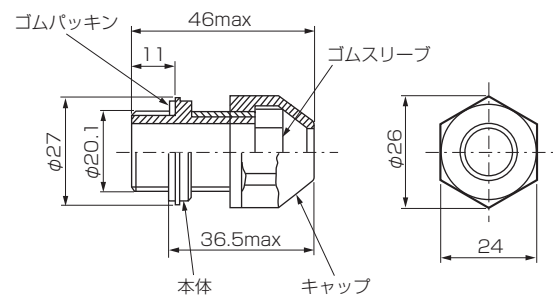
● 本体



● 壁面取付ブラケット



● シールコネクタ

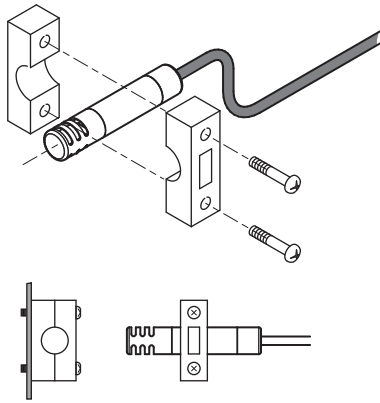


注. 締め付け許容強度：0.98N・m

取付け

■ プローブ部の取付け方法

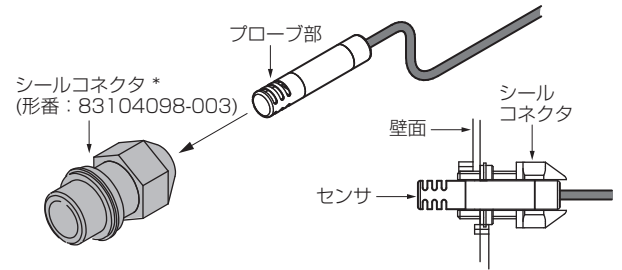
- 取付ブラケット (形番: FL-PA112) を使用する場合
壁面に平行に取り付けるとき使用します。



- シールコネクタを使用する場合

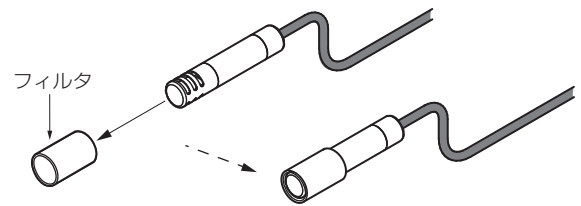
壁面を貫通して取り付けるとき使用します。

- ・フィルタを使用しないとき



- ・フィルタを使用するとき

保護構造をIP54防じん・防まつ構造にします。

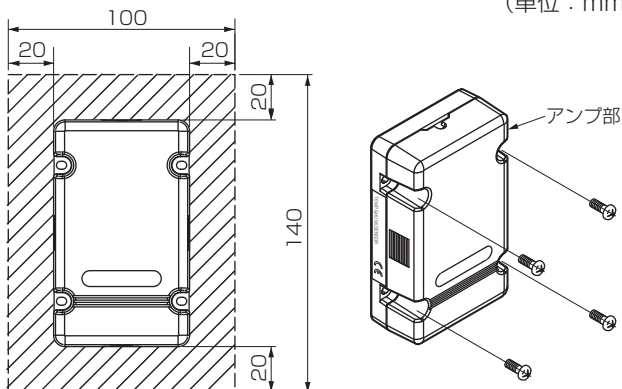


* フィルタを取り付けた場合シールコネクタは形番: 83104098-004を使用してください

■ アンブ部の取付け方法

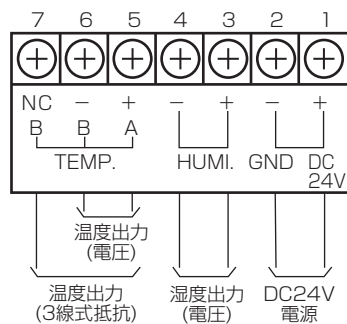
M3ねじ4本で平坦な壁面に取り付けてください。
保守・点検のスペースとして斜線部には他の機器類を取り付けないでください。

(単位: mm)



端子接続図

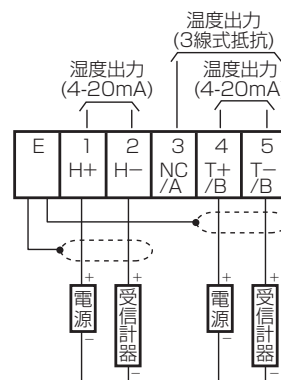
- 湿度出力が電圧出力の場合 (形番: HTY7843D1□□□)



❗ 取り扱い上の注意

電圧出力タイプでは、電圧出力のマイナス側とDC24V電源のマイナス側は短絡しています。
他の機器と電源を共用する場合はご注意ください。

- 湿度出力が電流出力の場合 (形番: HTY7843D4□□□)



注: 温度・湿度がともに電流出力のときの配線例

保守について

本製品は、出荷時に検査、調整を行っております。

設置場所での新たな調整は必要ありません。

ただし、正しい測定を行うために、下記の各項に従って保守を行うことをおすすめします。

■ 定期点検

- ・被測定気体中にじん埃の量、汚れの状況により定期的に検出精度を確認してください。
- ・フィルタの目詰まりを点検、清掃してください。
汚れがひどいときはフィルタを交換してください。

■ 異常状態と点検、および処置

使用中に異常が生じた場合、次表に従い点検し、必要な処置を行ってください。

異常状態	点検	処置
・出力が出ない ・出力がふらつく	・配線の緩み ・配線の断線 ・電源電圧の確認 ・センサ本体の破損	・端子の増し締め ・配線のやり直し ・本器の交換
・出力の応答が遅い	・センサ本体の水ぬれ／結露	・本器を現場から取り外し、清浄な雰囲気の中で無通電状態で自然乾燥させてください ・フィルタを装着しているときは外してください。
・測定誤差がある	・設置場所の確認 ・センサ本体の汚れ状況の確認	・条件に合った取り付け場所に取り付けてください。 ・フィルタの清掃 ・フィルタの交換 ・本器の交換

ご注文・ご使用に際しては、下記URLより「ご注文・ご使用に際してのご承諾事項」を必ず読んでいただきたくお願い申し上げます。

<http://www.azbil.com/jp/product/cp/order.html>

【ご注意】 この資料の記載内容は、お断りなく変更する場合がありますのでご了承ください。
本資料からの無断転載、複製はご遠慮ください。

アズビル株式会社

アドバンスオートメーションカンパニー

本 社 〒100-6419 東京都千代田区丸の内2-7-3 東京ビル

北海道支店 ☎(011)781-5396 中部支社 ☎(052)324-9772
東北支店 ☎(022)290-1400 関西支社 ☎(06)6881-3383~4
北関東支店 ☎(048)621-5070 中国支店 ☎(082)554-0750
東京支社 ☎(03)6810-1211~2 九州支社 ☎(093)285-3530



製品のお問い合わせは…

コールセンター： ☎0466-20-2143

ご用命は下記または弊社事業所までお願いします。

〈アズビル株式会社〉 <http://www.azbil.com/jp/>
〈COMPO CLUB〉 <http://www.compoclub.com/>

(26)