

スマートターミナル EST240Z 取扱説明書

スマートターミナルEST240Zをご購入いただき、まことにありがとうございます。
本書は、安全上の注意と取り付け、結線について説明したものです。詳しい取り扱いについては別冊のスマートターミナルEST240Z取扱説明書「ハードウェア編」CP-SP-1065 (別売品) を用意しています。

ご注文・ご使用に際しては、下記URLより「ご注文に際しての注意事項」、「製品のご承諾事項」を必ず読んでいただき、お願い申し上げます。

<http://www.compoclub.com/syodaku.html>
または
<http://jp.yamatake.com/product/cp/order.html>

確認してください

開梱時にご注文の商品の形番、破損の有無、付属品は揃っているかを確認してください。
万一、異常や間違いがあった場合は、直ちにお買い上げの販売店までご連絡ください。
梱包箱には以下のものが入っています。

品名	形番	数量	備考
本体	EST0240Z05□BX00 W:白モデル B:黒モデル	1	
取り付け金具	ESTX939FB00	4	
取扱説明書	CP-UM-5145JE	1	本書です

お願い

この取扱説明書の全部、または一部を無断で複製、または転載することを禁じます。この取扱説明書の内容を将来予告なしに変更することがあります。
この取扱説明書の内容については、万全を期しておりますが、万一、ご不審な点や記入もれなどがありましたら、当社までお申し出ください。
お客様が運用された結果につきましては、責任を負いかねる場合がございますので、ご了承ください。

©2000 Yamatake Corporation ALL RIGHTS RESERVED

安全上の注意

この安全上の注意は、製品を安全に正しくお使いいただき、あなたや他の人々への危害や財産への損害を未然に防止するためのものです。安全上の注意は必ず守ってください。また、内容をよく理解してから本文をお読みください。

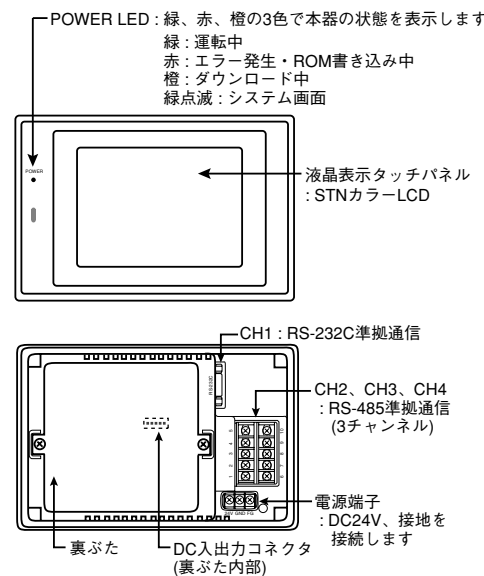
警告

- 本器の取り付け、取り外しおよび配線作業のときは必ず電源を切った状態で行ってください。感電の恐れがあります。
- 分解・改造を行わないでください。内部には高電圧部分があり、感電の危険性および故障や火災の恐れがあります。
- 腐食性ガス、可燃性ガス、有機溶剤などの雰囲気では使用しないでください。故障や火災の危険性があります。
- 本器が故障・誤動作した場合も、機械装置が安全に停止するように、コントローラのシステム設計、リスクアセスメントを実施してください。
- 非常停止回路は、本器とは別に専用のスイッチ・配線で構成してください。また、安全や機械損傷に影響のあるインターロックは、本器とは別の専用回路で構成してください。

注意

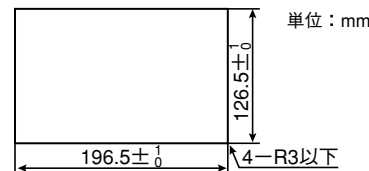
- 強い力や固いもの、または尖ったもので表示部を押さないでください。表示部が割れたり故障の原因になります。
- 周囲温度、電源電圧などは仕様範囲内でお使いください。仕様範囲外で使うと故障の原因となります。
- 内部に異物(水、油、配線くず、金属くずなど)やドライバなどを入れないでください。故障の原因となります。
- 通風穴をふさいだり、外部の熱源により温度上昇するような閉鎖した場所での保管や使用は避けてください。故障の原因となります。
- 直射日光の当たる場所やほこりの多い場所での保管や使用は避けてください。
- 衝撃を与えたり、振動の加わる場所での保管や使用は避けてください。
- 本体、とくに前面に衝撃を与えたりついでに傷をつけないようご注意ください。故障の恐れがあります。
- そりやでこぼのない平らなパネルに垂直に取り付けてください。表面保護仕様や温度仕様を満足できなくなり、故障の恐れがあります。
- 一度はがした保護シートは再使用しないでください。また、保護シート交換のときは本体側に残った粘着物を取り除いてください。
- 有機溶剤で本体や表面をふかないでください。
- 不慮の事故により内部データが失われた場合のために、アプリケーションデータは必ずバックアップしておいてください。
- 落雷時の事故防止のため、屋外配線はしないでください。

1. 各部の名称と機能



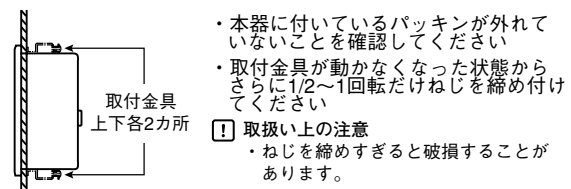
2. 設置・取り付け

パネルカット



取り付け

パネルの表面からカットした穴に本器を挿入してください。付属の取付金具を本体の上下各2カ所の穴に差し込み、ねじを締め付けて固定してください。



3. 接続

インタフェース信号

● CH1:RS-232C準拠通信 DSUB 9ピンコネクタ

ピン番号	信号名	内容	チャンネル	入出力
1	NC	無接続		
2	RD1	受信データ	CH1	入力
3	SD1	送信データ	CH1	出力
4	ER1	DR6ピンと内部接続	CH1	
5	SG	信号グラウンド		
6	DR1	ER4ピンと内部接続	CH1	
7	RS1	送信要求	CH1	出力
8	CS1	送信許可	CH1	入力
9	NC	接続なし		
シエル	-	接続なし		

適合コネクタ:第一電子工業(株)製17JE-13090-02(D8C2)または相当品

● CH2:RS-485準拠通信(全・半二重) 端子台

ピン番号	信号名	内容	チャンネル	入出力
5	SG	信号グラウンド		
4	RDB2	受信データ(-)	CH2	入力
3	RDA2	受信データ(+)	CH2	入力
2	SDB2	送信データ(-)	CH2	出力
1	SDA2	送信データ(+)	CH2	出力

● CH3、CH4:RS-485準拠通信(半二重) 端子台

ピン番号	信号名	内容	チャンネル	入出力
10	SG	信号グラウンド		
9	DB4	送受信データ(-)	CH4	入出力
8	DA4	送受信データ(+)	CH4	入出力
7	DB3	送受信データ(-)	CH3	入出力
6	DA3	送受信データ(+)	CH3	入出力

取扱い上の注意

CH3、CH4はRS-485半二重通信用です。CH3は、CH2を三菱CPU直結モードに指定したときには、出力専用(RSA、RSB)端子となります。

DC入出力コネクタ

ピン番号	信号名	内容	入出力
1	DOVCC	出力信号用電源入力	
2	DO	出力信号	出力
3	DOGND	出力信号グラウンド	
4	DI	入力信号	入力
5	DIGND	入力信号グラウンド	

適合コネクタ:日本圧着端子(株)製B5B-XH-AM コンタクト別売

電源端子

信号名	内容
24V	電源正側(+24V)
GND	電源グラウンド(0V)
FG	D種接地

取扱い上の注意

- 電源はDC24V専用です。DC24V以外を供給すると本体が破損します。
- FG端子は必ず専用接地(D種接地、接地抵抗100Ω以下)としてください。

推奨圧着端子

端子	X寸法 mm	ねじ	締付トルク	推奨圧着端子 (JIS規格表示)	適用電線 断面積mm ²	日本圧着端子 (株)形番(参考)
電源端子	6.4	M3	0.5N・m以下	RAV1.25-3	0.25~1.65	V1.25-3
通信端子	7.2	M3	1.2N・m以下			

取扱い上の注意

- ねじが緩んだときの短絡防止のため、絶縁スリーブ付き圧着端子を使用してください。
- 取付金具の締付トルク値は上記とは異なります。

配線時の注意

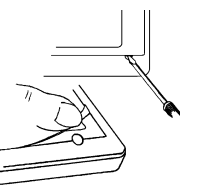
入出力信号線、電源入力線、接地線は動力機器の電線系統とは別に敷設してください。
どうしても別に敷設できないときはシールドケーブルを使用し、シールド一端を接地してください。
本器の電源入力にはブレーカをつけるか、電流制限付きのDC電源を使用してください。

4. 廃棄について

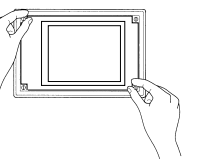
本器を廃棄するときは、内蔵の電池を取り外し、各自治体の条例または規則に従って適切に処理してください。

● 電池の取り外し方法

- 保護シートをはがしてください。
本体右下に半円形のくぼみがあります。そこに小型のマイナスドライバを差込み、保護シートを持ち上げ、ゆっくりはがしてください。



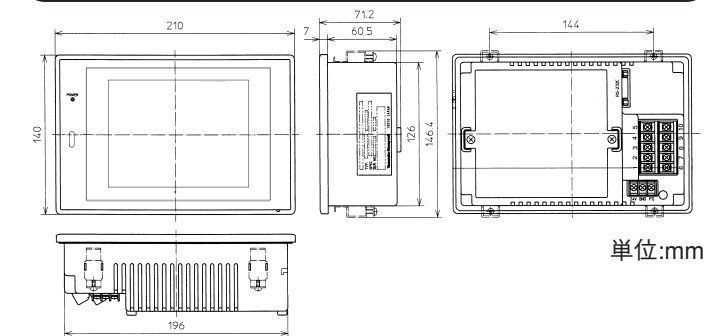
- 表示ユニットを外してください。
マイナスドライバで表示ユニットを固定している4本のねじを緩めてください。対角の2か所のねじを持ち、本体から表示ユニットを外してください。



- バッテリーを持ち上げながら手前に引いて外してください。



5. 外形寸法



6. 適合規格

EN61000-6-4、EN61000-6-2

[ご注意] この資料の記載内容は、お断りなく変更する場合がありますので、ご了承ください。(17)

株式会社 山武

アドバンスオートメーションカンパニー

本社 〒100-6419 東京都千代田区丸の内2-7-3 東京ビル
 北海道支店 ☎(011)781-5396 中部支社 ☎(052)238-3037
 東北支店 ☎(022)292-2004 関西支社 ☎(06)6881-3383~4
 北関東支店 ☎(048)653-8733 中国支店 ☎(082)554-0750
 東京支店 ☎(03)6810-1211~2 九州支店 ☎(093)952-1210

製品のお問い合わせ、計装のご相談は...
 コールセンター: ☎0466-20-2143

<COMPO CLUBアドレス> <http://www.compoclub.com>
 <山武ホームページアドレス> <http://jp.azbil.com>

1999年 8月 初版発行(M)
 2009年 1月 改訂10版(W)



SMART TERMINAL EST240Z User's Manual

Thank you for purchasing the Smart Terminal EST240Z. This manual contains information ensuring correct use of the EST240Z. It also provides necessary information for safety precautions, installation and connections. For further details on correct use, read the Smart Terminal EST240Z Installation Manual CP-SP-1065E (Sold separately).

Please, read 'Terms and Conditions' from following URL before the order and use.

<http://www.yamatake.com/products/bi/order.html>

UNPACKING

Check the following items when removing the EST240Z from its package:

- Check the model No. to make sure that you have received the product that you ordered.
- Check the EST240Z for any apparent physical damage.
- Check the contents of the package against the Package List to make sure that all accessories are included in the package.

After unpacking, handle the EST240Z and its accessories taking care to prevent damage or loss of parts.

If an inconsistency is found or the package contents are not in order, immediately contact your dealer.

Name	Model No.	Qt'y	Remarks
Body	EST0240Z05*BX00 W: White Model B : Black Model	1	-
Mounting bracket	ESTX939FB00	4	-
User's Manual	CP-UM-5145JE	1	This manual

REQUEST

Make sure that this User's Manual is handed over to the user before the product is used.

Copying or duplicating this User's Manual in part or in whole is forbidden. The information and specifications in this User's Manual are subject to change without notice.

Considerable effort has been made to ensure that this User's Manual is free from inaccuracies and omissions. However, if you should find any inaccuracies or omissions, please contact Yamatake Corporation.

In no event is Yamatake Corporation liable to anyone for any indirect, special or consequential damages as a result of using this product.

©2000 Yamatake Corporation ALL RIGHTS RESERVED

SAFETY PRECAUTIONS

Safety precautions are for ensuring safe and correct use of this product, and for preventing injury to the operator and other people or damage to property. You must observe these safety precautions. Also, be sure to read and understand the content of this User's manual.

WARNING

- Be sure to turn off the power when you wire, assemble or disassemble the EST240Z. Otherwise, electric shock hazard could occur.
- Do not disassemble or remodel this product as the high voltage unit mounted inside might cause an electric shock, fire, or the product to malfunction.
- Do not use this product in environments of corrosive or flammable gases or organic solvents as such conditions might cause a fire, or the product to malfunction.

WARNING

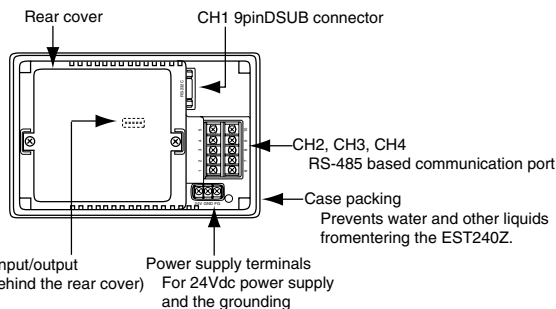
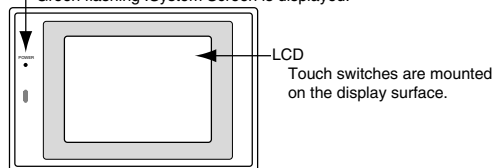
- Design the controller system and conduct risk assessment in order for the equipment to shut down in case of operational malfunction or failure.
- Make an emergency shutdown circuit with a dedicated switch and wiring separate from this product. Make a safety interlock against machinery damage with a dedicated circuit separate from this product.

CAUTION

- Be careful not to hit and break the front touch panel. Otherwise, the touch panel can be broken and the broken pieces may cause injury.
- Use this product within specifications of ambient temperature and power supply voltage as usage out of specification range might cause operational failure.
- Prevent debris of wiring or other foreign materials from entering the EST240Z. It may cause trouble or burning the EST240Z.
- Do not close the ventilation panel of case. Store this product in a well-ventilated room to avoid exposure to extremely high temperatures caused by external heat sources. Failure to do so might cause the product to malfunction.
- Store this product in a location away from dust and exposure to direct sunlight.
- Do not store or use this product where it is exposed to direct shocks or vibrations.
- Be careful not to give a shock to the body, especially to the front face, or scratch it by something sharp-pointed. Otherwise, malfunction may occur.
- Install vertically on a flat panel with no warping or rough surfaces. Failure to do so might result in not meeting specifications for surface protection or temperature, thus causing operational failure.
- Do not reuse the panel protective sheet. Remove any adhesives remaining on the product's surfaces before replacing the panel protective sheet.
- Do not wipe the body or surfaces of product with organic solvents.
- Make a back up of application data to prevent the loss of internal data in the event of an accident.
- Do not connect to outdoor wiring, or lightning could cause malfunction.

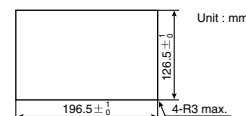
1. NAMES AND FUNCTIONS OF PARTS

Mode indicator lamp
 Orange : Downloading
 Green : Operating
 Red flashing : System error (for example: shortage of work-memory)
 Red : Error, or in ROM-Write mode
 Green flashing : System Screen is displayed.



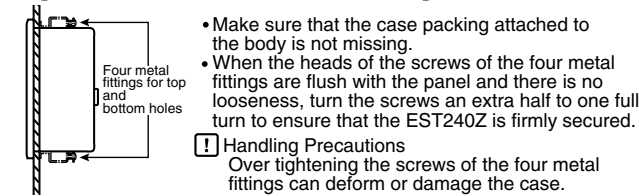
2. INSTALLATION AND WIRING

Panel cut-out dimensions



Installation

Insert the body in the cut-out panel. Use the provided four metal fittings with screws to secure the top and bottom of the EST240Z to the panel.



3. CONNECTIONS

Interface signals

● CH1:RS-232C based communication DSUB 9pin connector

Pin No.	Signal	Description	Channel	Input/Output
1	NC	No connection		
2	RD1	Reception data	CH1	Input
3	SD1	Transmission data	CH1	Output
4	ER1	Connected with DR(6-pin) internally	CH1	
5	SG	Signal ground		
6	DR1	Connected with ER (4-pin) internally	CH1	
7	RS1	Transmission request	CH1	Output
8	CS1	Transmission permission	CH1	Input
9	NC	No connection		
Shell	-	No connection		

Recommended connector:DDK Ltd. 17JE-13090-02(D8C2)or equivalent

● CH2:RS-485 based full/half- duplex communication terminal block

Pin No.	Signal	Description	Channel	Input/Output
5	SG	Signal ground		
4	RDB2	Reception data(-)	CH2	Input
3	RDA2	Reception data(+)	CH2	Input
2	SDB2	Transmission data(-)	CH2	Output
1	SDA2	Transmission data(+)	CH2	Output

● CH3, CH4:RS-485 based half-duplex communication terminal block

Pin No.	Signal	Description	Channel	Input/Output
10	SG	Signal ground		
9	DB4	Transmission/Reception data(-)	CH4	Input/Output
8	DA4	Transmission/Reception data(+)	CH4	Input/Output
7	DB3	Transmission/Reception data(-)	CH3	Input/Output
6	DA3	Transmission/Reception data(+)	CH3	Input/Output

! Handling Precautions

CH3 and CH4 are for the RS-485 based half-duplex communication.

When CH2 is specified as the direct connection mode for the MITSUBISHI CPU, CH3 becomes an output-only terminal (RSA, RSB).

● DC input/output connector

Pin No.	Signal	Description	Input/Output
1	DOVCC	Power supply for the output signal(+)	
2	DO	Output signal	Output
3	DOGND	Output signal ground	
4	DI	Input signal	Input
5	DIGND	Input signal ground	

Recommended connector:J.S.T. MFG CO., LTD B5B-XH-AM (Contact:Separate order)

Power supply connection

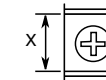
Signal	Description
24V	Power supply positive side(+24V)
GND	Power supply ground(0V)
FG	Ground

! Handling Precautions

- The power supply is 24Vdc only. If other voltage is supplied, the EST240Z will be damaged.
- Be sure to connect the FG terminal to the dedicated ground (ground resistance lower than 100Ω).

Recommended crimp type terminal lug

Terminal	X [mm]	Screw	Tightening torque	Recommended crimp contact JIS specifications	Suitable cross-sectional area of the wire [mm ²]	Parts No. of J.S.T. MFG CO., Ltd
Power supply terminal	6.4	M3	0.5N·m max.	RAV1.25-3	0.25 to 1.65	V1.25-3
Communication terminal	7.2	M3	1.2N·m max.			



! Handling Precautions

- To prevent the short circuit due to loosening of screws, use the crimp type terminal lug with insulator.
- Please note that the tightening torque for the metal fittings is different.

Wiring precautions

Input/output signal cable, power supply input cable, and grounding cable, should be wired separately from power cables. If routing these cables together cannot be avoided, use a shielded cable, and ground one end of the shield. Attach a circuit breaker to the power supply input of the EST240Z, or use a DC power supply with current limiting.

4. DISPOSAL

When discarding, remove the battery and dispose of both the product and the battery as industrial waste, following local regulations.

● Battery removal method

(1)Remove the protective sheet from the panel.

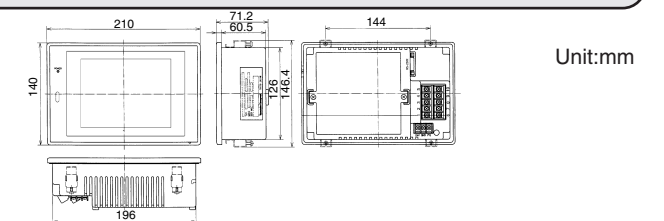
There is a semi-circular recess at the lower right part of the screen. Insert a small flat-head screwdriver into this recess and pull off the sheet gently.

(2)The display unit is secured with 4 screws. Loosen the screws with a flat-head screwdriver.

Remove the display unit from the main unit by lifting the mounting screws.

(3)Lift the front of the battery and pull the battery out of the holder as shown below.

5. EXTERNAL DIMENSIONS



6. APPLICABLE STANDARDS

EN61000-6-4, EN61000-6-2

azbil

Specifications are subject to change without notice. (08)

Yamatake Corporation
Advanced Automation Company

1-12-2 Kawana, Fujisawa
Kanagawa 251-8522 Japan

URL: <http://www.azbil.com>

1st Edition: Issued in Dec. 2000 (W)
10th Edition: Issued in Jan. 2009 (W)