

## 阀门联动装置

### Q455C/Q455D/Q455F

#### ■ 概要

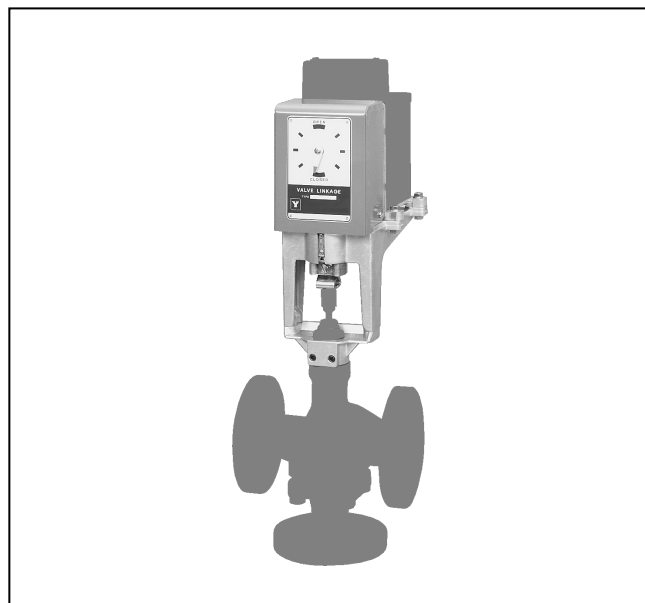
Q455C/Q455D/Q455F 是阀门联动装置系列产品，用于连接执行器 MY3000 和控制阀。

联动装置的曲柄机构将执行器的旋转运动变成往复运动，对阀门进行开关运行。

Q455C 用于小型或中型阀门；Q455D 用于大型阀门；Q455F 与低扭矩弹簧复位执行器组合，用于小型阀门。

#### ■ 特点

- (1) 阀门开度易读取。
- (2) 具有应力缓冲装置，在控制阀全闭时，可防止向执行器上施加的力过大。
- (3) 便于调整和安装。



#### ■ 型号

型号	阀杆的最大推力	阀门扬程的可调节范围
Q455C	715N	9.5~19mm
Q455D	715N	9.5~38mm
Q455F	352N	9.5~19mm

#### ■ 规格

项目	规格
涂层	罩盖：灰色搪瓷 框架：压铸铝(底漆)
附件	用于安装执行器的零件和工具： 六角螺栓、螺母、垫圈(各4个)， 以及内六角扳手(4mm)
标准更换型零件 (需要另购)	1. 罩盖安装 : 170110A 2. 支架安装 Q455C / F型 : 81404199-001 Q455D型 : 81404199-002 3. 导向管安装 Q455C / D型 : 81404200-001 Q455 F型 : 81404200-002 4. 曲柄臂 : 186511 5. 阀杆夹具 : 81446017-001 6. 附属套件 : N-3033 7. 挡板制动器 : N-5014
订购规格	型号/零件号

## ■ 阀门、执行器和联动装置的组合

转角	执行器	阀门		混合三通阀			
		单座二通阀	双座二通阀				
		V5063A	V5064A	V5065A			
		$1/2 \sim 3B$ (DN15~80)	$1\frac{1}{2} \sim 3B$ (DN40~80)	4~6B (DN100~150)	$1 \sim 3B$ (DN25~80)	4~6B (DN100~150)	
160°	M9185A1075-2, M6285A1047-2 (弹簧复位型) 生产贩卖活动已停止, 仅用于维修	Q455F		不可组合 *		Q455F	不可组合 *
	MY3000F0400	Q455C		Q455D	Q455C	Q455D	
	MY3000D0200/E0200/F0200/G0200 /V0200/G9200						

\* Q455D 型阀门联动装置不能与低扭矩(小于 12.5Nm)的执行器(包括 M9185A1075-2、M6285A1047-2 和 MY3000F0400)组合使用。

### 安全注意事项

使用前请仔细阅读本使用说明书, 并在此基础上正确地使用本产品。阅读后, 请务必将使用说明书保管在可随时查阅的地方。

### 使用上的限制和注意事项

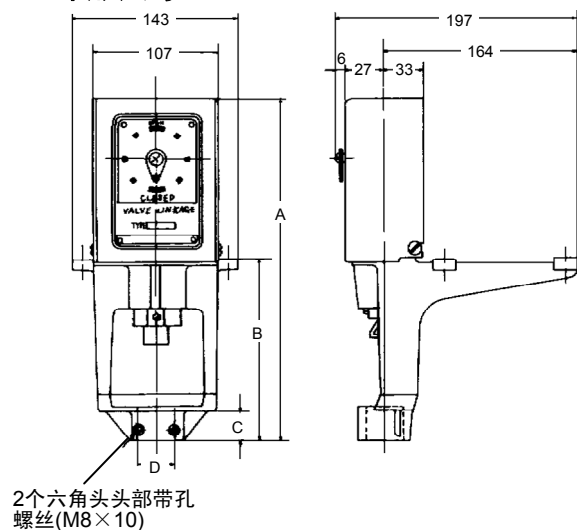
本产品用于普通的空调控制。请勿在有碍人身安全的情况下使用本产品。  
另外, 当用于洁净室、动物棚舍等对可靠性、控制精度有特别要求的用途时, 请咨询本公司的销售人员。  
对由于用户使用不当造成的后果, 本公司概不负责。敬请谅解!

### ⚠ 注意

- ❗ 请在规格栏所记载的使用条件(温度、湿度、电压、振动、冲击、安装方向和空气环境等)范围内使用本产品。否则, 将会导致设备故障。
- ❗ 请在规格栏所规定的额定范围内使用本产品。否则, 将导致设备故障。
- ❗ 请在寿命范围内使用本产品。在自控时, 请注意不要让本产品工作次数过多。超过寿命范围持续使用的话, 可能导致产品故障。
- ❗ 为了安全起见, 安装配线工作必须由具备自控工程及电气工程等方面专业知识的技术人员进行。
- ❗ 请勿在本产品上放置物品或让其承受体重。否则, 将导致设备破损。
- ❗ 除了在与阀门及执行器进行组合或调整时, 请勿将本产品拆卸。否则, 将会导致故障发生。
- ❗ 在废弃本产品时, 请将其作为工业废品根据当地的相关条例规定进行妥当处理。此外, 废弃后, 请勿再使用本产品的部分或全部的零件。

**重要!!** 请参照与本产品组合的阀门及执行器的说明书。

## ■ 外形尺寸



型号	A	B	C	D
Q455C	289	153	25	34.9φ
Q455D	347	211	83	47.7φ
Q455F	289	153	25	34.9φ

图1 外形尺寸图 (mm)

## ■ 安装

### ● 安装前的注意事项(用阀门联动装置连接阀门和执行器)

- (1) 请确认阀门、执行器和阀门联动装置的组合是否正确。
- (2) 用本产品来安装阀门和执行器时, 请将其安装在最大差压/额定关断差压不超过显示于[额定关断差压/最大差压]表中的值。
- (3) 为了防止冷凝水等溅到阀门联动装置和执行器上, 请将阀门联动装置安装在阀门主体的上方。在安装过程中, 请一直保持电机轴处于水平状态。

## ● 额定关断差压/最大差压

单座阀和三通阀的情况下, 下表显示其额定关断差压值; 双座阀的情况下, 下表显示其最大差压。

阀门			额定关断差压/最大差压 (kPa)		
型号	阀门尺寸 B (DN)	Cv 值	阀门联动装置		
			Q455C	Q455D	Q455F
单座阀 V5063A	1/2×1/8 (15×6)	0.6	980	/	980
	1/2×1/4 (15×8)	1.0	980	/	980
	1/2×3/8 (15×10)	2.5	980	/	980
	1/2×1/2 (15×15)	4.0	980	/	980
	1×3/4 (25×20)	6.3	980	/	980
	1×1 (25×25)	11	980	/	539
	1 1/2×1 1/4 (40×32)	17	470	/	225
	1 1/2×1 1/2 (40×40)	25	470	/	225
	2×2 (50×50)	44	313	/	137
	2 1/2×2 1/2 (65×65)	68	186	/	88
双座阀 V5064A	3×3 (80×80)	99	127	/	58
	1 1/2×1 1/4 (40×32)	20	980	/	862
	1 1/2×1 1/2 (40×40)	28	980	/	862
	2×2 (50×50)	50	980	/	637
	2 1/2×2 1/2 (65×65)	78	882	/	441
	3×3 (80×80)	112	686	/	343
	4×4 (100×100)	200	/	490	/
	5×5 (125×125)	260	/	294	/
混合 三通阀 V5065A	6×6 (150×150)	380	/	245	/
	1×3/4 (25×20)	6.3	980	/	539
	1×1 (25×25)	11	980	/	539
	1 1/2×1 1/4 (40×32)	18	470	/	225
	1 1/2×1 1/2 (40×40)	28	470	/	225
	2×2 (50×50)	50	313	/	137
	2 1/2×2 1/2 (65×65)	72	186	/	84
	3×3 (80×80)	102	127	/	55
	4×4 (100×100)	188	/	81	/
5×5 (125×125)	280	/	47	/	
6×6 (150×150)	360	/	33	/	

● 将阀门联动装置连接到阀门和执行器上

- (1) 在联动装置的框架与阀盖贴紧的状态下，将固定螺丝拧紧。



图2 将框架安装到阀盖上

- (2) 将导向管放到框架的缸内。
- (3) 将夹具安到阀杆按钮上，将导向管连接到阀杆上。

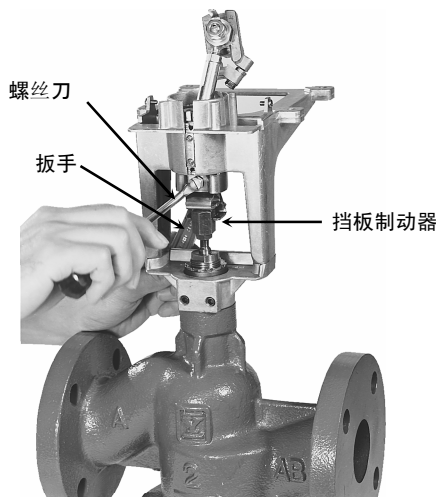
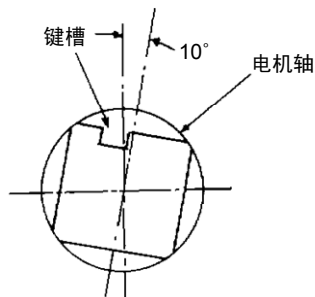


图3 将导向管连接到阀杆上

(注)在与双座阀进行安装时，请使用挡板制动器。(挡板制动器的型号：N-5014，需要另购)

- (4) 将执行器放到联动装置的框架上，请用附带的螺栓、螺母和垫圈(各4个)来固定。
- (5) 通过检查电机轴键槽的位置，来确认执行器处于“关闭位置”。



MY3000  
(从执行器的法兰端看到的印象图)

图4 执行器的电机轴处于“关闭位置”

- (6) 将曲柄臂插入到电机轴内，以便将阀门联动装置连接到执行器上。此时，请将曲柄臂的突起与电机轴的键槽对准。

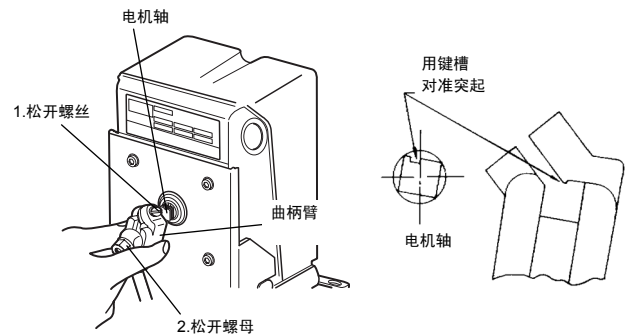


图5 将联动装置与执行器连接

- (7) 为了设定阀门扬程，手动旋转调整轴，将刻度盘上的红色指示器调节到正确的位置。

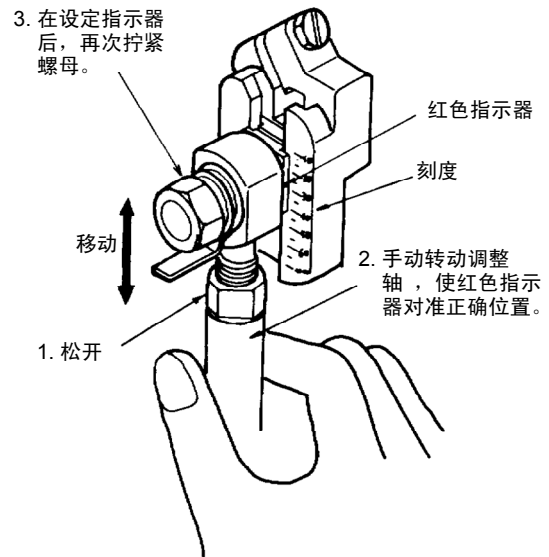


图6 设定阀门扬程

二通阀的情况下：扬程距离+约3.5mm

(例：扬程距离19mm时，约设定为22.5mm)

三通阀的情况下：扬程距离+约6mm

(例：扬程距离19mm时，约设定为25mm)

(8) 用扳手转动调整轴（参照图7），如图8、9所示，使垫圈以半刻度~1刻度的程度移动，从而调节应力缓冲装置。

该调节需要格外小心。请注意如果移动垫圈超出所需的范围，将导致应力缓冲装置和其它设备发生故障。

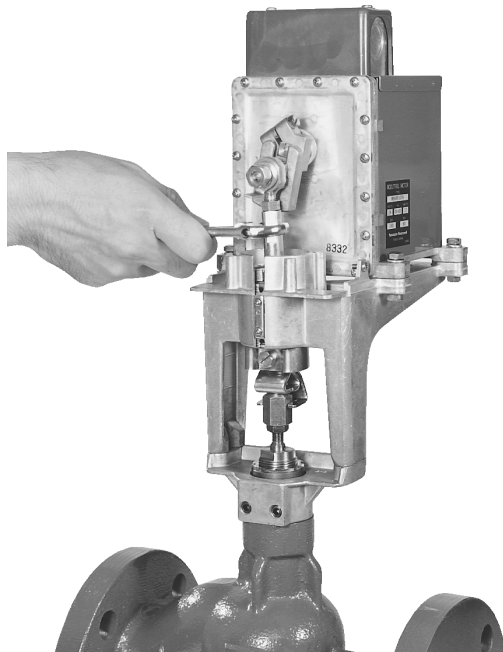


图7 调节应力缓冲装置

● 二通阀的情况下调节应力缓冲

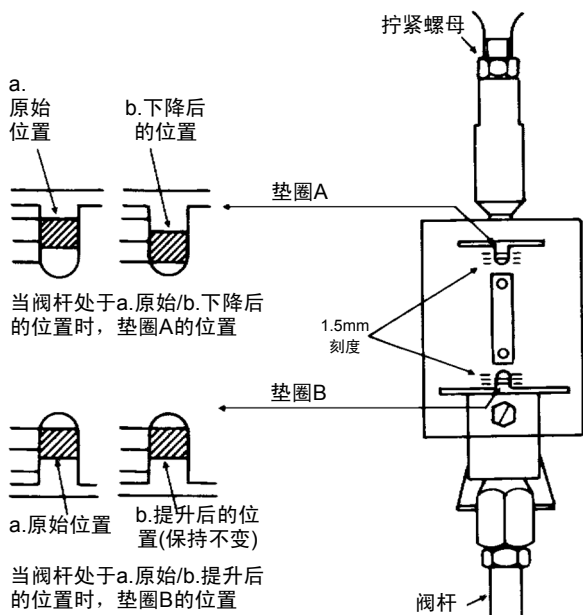


图8 调节二通阀的应力缓冲

当提升阀杆时，垫圈B的位置将依然保持不变。如果与原始位置相比垫圈B的位置变高的话，返回步骤(7)，并通过轻微降低全冲程进行再调整。

● 三通阀的情况下调节应力缓冲

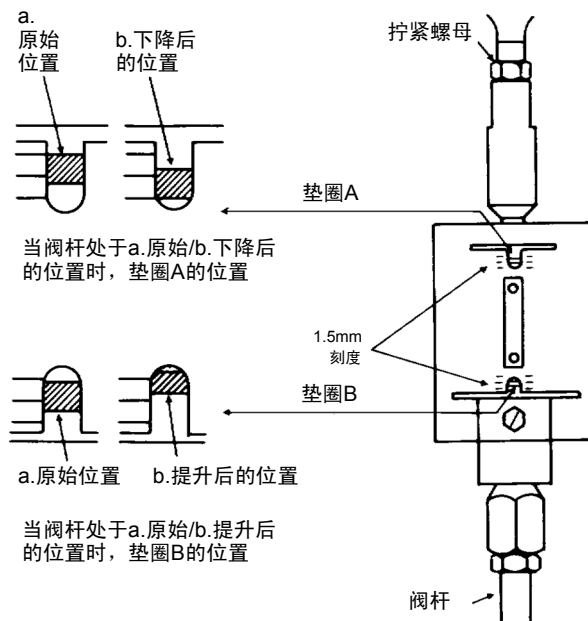


图9 调整三通阀的应力缓冲

请确认垫圈A和B进行轻微(半刻度~1刻度程度)移动。

如果在垫圈A和B的移动小于半刻度的情况下，返回步骤(7)，并通过轻微增加全冲程进行再调整。如果在垫圈A和B的移动大于1刻度的情况下，返回步骤(7)，并通过轻微减少全冲程进行再调整。

(9) 拧紧锁螺母。

(10) 将阀销插入到前盖内侧的导向槽内。

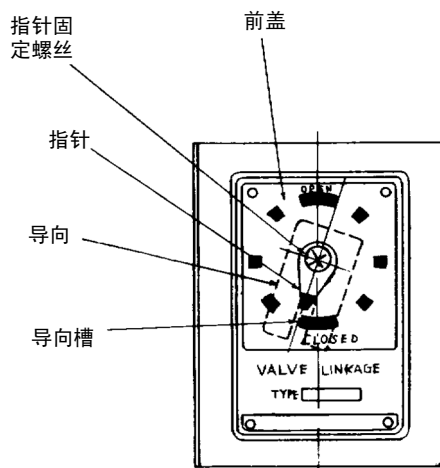


图10 安装前盖

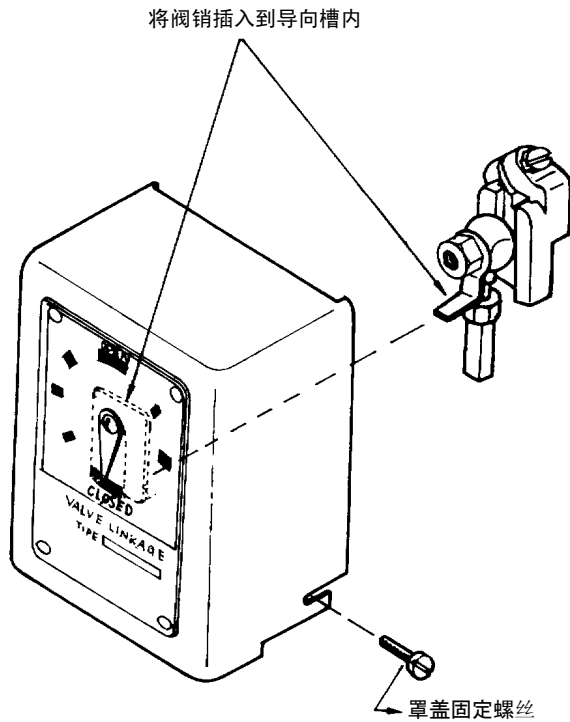


图 11 将阀销插入到导向槽内

根据阀门的使用状态，阀门的开度指示会颠倒。此时，请拆下指针固定螺丝和指针，并将指针安装到相对侧，然后再次拧紧指针固定螺丝。

## ■ 保养

请以每 6 个月 1 次的频度，对连接阀门和执行器的阀门联动装置进行检查确认。检查各个零部件是否存在劣质产品，以及组合调节螺丝部位是否有疏松现象。在发生异常的情况下，请进行零件更换或全部产品的更换。

# azbil

注意：变更本资料记载内容时，恕不另行通知，请谅解

阿自倍尔株式会社  
楼宇系统公司

<http://www.azbil.com/cn/>