

ACTIVAL小型螺纹连接式比例三通球阀

概要

ACTIVAL小型螺纹连接式比例三通球阀（型号VY5303A）是空调系统中用以控制冷热水的螺纹连接式青铜制三通球阀。阀体使用青铜，与流体接触的部分使用不锈钢或抗腐蚀材料。它最适用于空调控制的应用。

本产品与配套执行器（型号为MY53X0A*）组合使用。

* 配套执行器（型号MY53X0A）的接线方法及其它规格见配套执行器（型号MY53X0A）的规格·使用说明书。（资料编号：AI-6210C）

特点

- 1) 由于结构小、重量轻，因此能够设置在空调机内的空间。
- 2) 本体使用青铜，可在流体压力PN16（1.6MPa）下使用。
- 3) 不使用工具即可对配套执行器（型号MY53X0A）进行装卸，不需调试。
- 4) 流量特性为线性特性。

型号与Cv值

型号	公称直径	Cv值	质量(kg)*	允许压差
VY5303A0021	20A	4.0	0.7	0.5 MPa
VY5303A0022	20A	6.3	0.7	0.5 MPa
VY5303A0023	25A	10	0.9	0.5 MPa
VY5303A0031	32A	16	1.4	0.3 MPa
VY5303A0041	40A	25	1.7	0.3 MPa

* 不含执行器。



外形尺寸

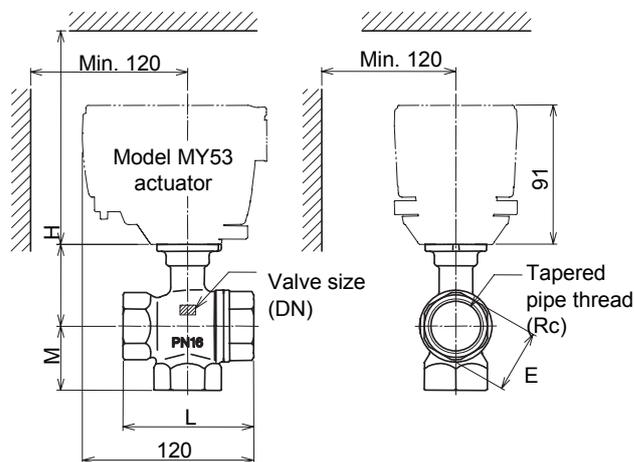


图1 执行器组装尺寸

型号	尺寸					
	DN	Rc	L(mm)	H(mm)	E(mm)	M(mm)
VY5303A0021	20	3/4	72	50	33	36
VY5303A0022	20	3/4	72	50	33	36
VY5303A0023	25	1	85	54	40	42
VY5303A0031	32	1-1/4	99	69	49	50
VY5303A0041	40	1-1/2	109	72	55	52

规格

项目	规格
型号	三通球阀、螺纹式连接
配套执行器	型号MY53X0A
适用流体	冷热水
额定压力	1.6MPa
主要部材料	本体 : 青铜铸件CAC406 钢球 : 不锈钢铸件SCS13 阀杆 : 不锈钢SUS304 密封圈 : PTFE
流体温度	0°C~100°C*
流量特性	线性特性
可调范围	30:1

项目	规格
全闭时泄漏量	额定Cv值的0.1% (但型号为VY5303A0021的值为Cv6.3的0.1%)
安装姿势	水平或垂直配管

* 流体应不冻结

安全注意事项

使用前请仔细阅读本说明书后，正确使用本产品。阅读后，请将本说明书妥善保管在便于随时查阅的地方。

使用限制

本产品适用于一般空调控制。请勿在危及人身安全的情况下使用本产品。此外，如果本产品用于洁净室、动物棚舍等对可靠性和控制精度等方面有特别要求的地方时，请向本公司的销售人员咨询。
对由于用户使用不当造成的后果，本公司概不负责。

⚠ 注意

- ❗ • 为安全起见，安装连接作业应由具有自控工程、电气施工等专业技术的人员进行。
- ❗ • 请在本说明书规定的额定范围内使用，否则会造成设备故障。
- ❗ • 请安装在说明书中明确规定的使用环境中，否则会引起设备故障。
- ❗ • 产品保管时，请勿过度叠放，以免包装纸箱破裂。
- ❗ • 按照本产品的使用说明书，按流体的流动方向、安装方向以及安装位置进行安装。否则会造成动作不良。如配管时过度拧紧，阀体固定在不适当的位置，有时会损坏阀体及其它部件。
- ❗ • 配管时，冲洗管内，以避免异物残留，并将滤网连接到上游。
- ❗ • 配管旋入阀时，请勿过度用力，否则会损坏阀内部，产生变形，外漏及动作不良。
- ❗ • 配管后，请确认连接部无泄漏后使用。
- ❗ • 执行器部受高温辐射，会引起动作不良。请勿邻近蒸汽盘管、高温水盘管进行安装。(见执行器 型号MY53X0A的规格·使用说明书 AI-6210C)
- ❗ • 请避免过度频繁的动作，否则会影响其寿命。
- ❗ • 将阀与其他公司的控制器组合使用时，请咨询本公司销售人员。
- ❗ • 请勿拆卸本产品，否则会引起设备故障。

安装注意事项

使用环境

⚠ 注意

❗ 请避免在含有能使执行器、阀及其它各部件腐蚀的氧化气体、易燃气体的氛围中使用。

❗ 本阀配套执行器受高温辐射，会引起动作不良。请勿靠近蒸汽盘管、高温水盘管进行安装。

安装到配管上

- 1) 请勿安装在产生水击的配管上，或者配管内容易滞留泥沙的地方。
- 2) 请安装在可维护保养的地方。可维护保养的最小空间如图1所示。安装在天花板上时，阀周围50cm以内应设置检修孔，并在阀下部配置接水盘。
- 3) 要注意防止配管切断、旋断时的残渣或拧紧阀用的材料掉入管中。残留物会使阀不能完全关闭，损伤密封，造成泄漏。
- 4) 安装到配管时，用扳手夹住旋上配管一侧的阀体，旋上配管（见图2）。这时，请勿过度旋入。管的推荐转矩见表1。

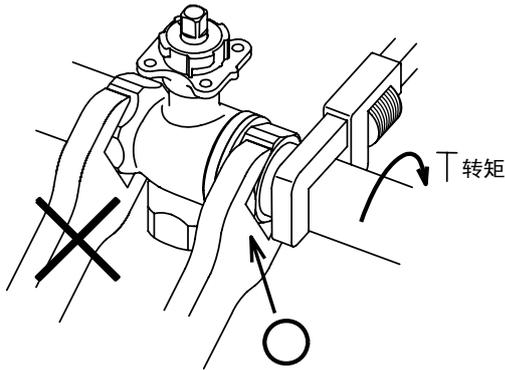


图2 安装到配管上

表1 管推荐转矩

公称直径 (mm)	20	25	32	40
T转矩 (Nm)	60	100	120	150

⚠ 注意

⚠ 请勿触摸本体。用热水时，本体为高温，会引起烫伤。

- 5) 请确认阀接口与阀体上作的标记后，区分是分流形还是合流形后，设置本产品。
- 6) 请在本产品上设置旁通配管，在进水侧、出水侧以及旁通侧分别安装切断阀，并在进水侧安装滤网。
- 7) 安装本产品的姿势，可正立或横向（90度倾斜），可任意安装，但执行器不能位于阀体的下方。（见图3）
- 8) 保温施工时，请在图4中 的范围内进行。与执行器连接的部分不能被保温材料挡住。

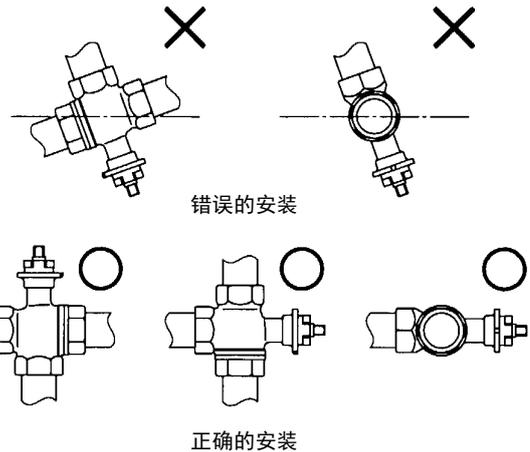


图3 安装姿势

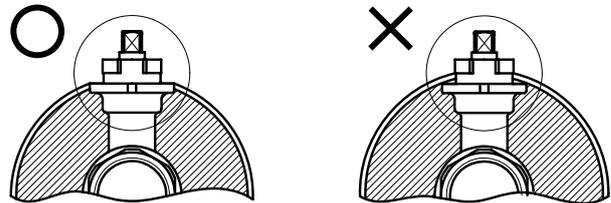


图4 保温施工

开始通水时的注意事项

通水冲洗

通水冲洗的目的是冲掉管路中的大小异物、垃圾等(管路清扫),请务必以最大流量进行冲洗。

第一次通水时,将阀的A接口取全开,通水冲洗后,将B接口全开,进行通水冲洗。(出厂时A接口全开)

配套执行器(型号MY53X0A)的连接 (见图5)

重要!!

执行器与阀可90°连接,但务必确认出厂时的执行器和阀的开度,如图5所示。

- 执行器侧: 锁定杆应在100的位置
- 阀侧: 阀杆上的箭头应指向100

阀杆侧面的圆孔朝向执行器接合面上凸起部的方向。

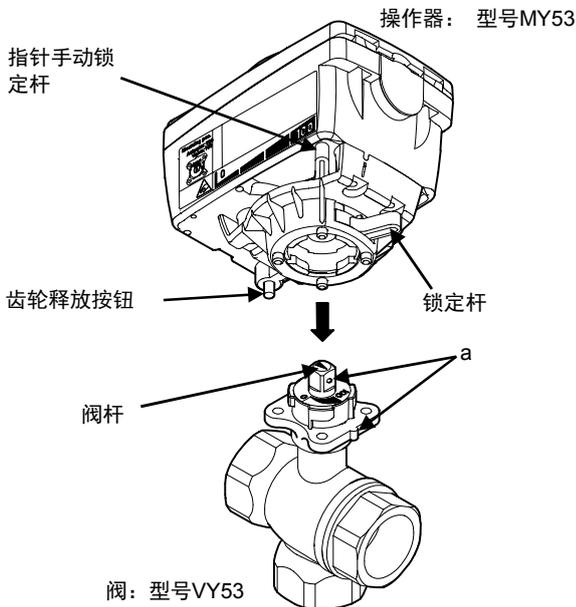
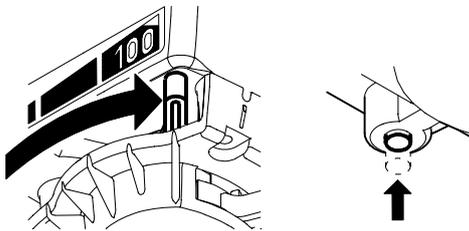
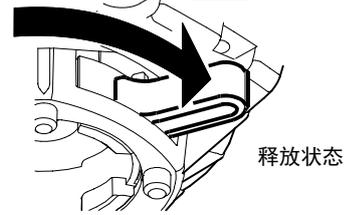


图5 安装到执行器上

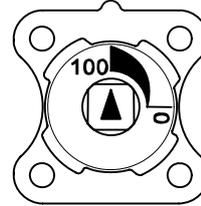
- 1) 按压齿轮释放按钮, 同时将指针锁定杆调到100。



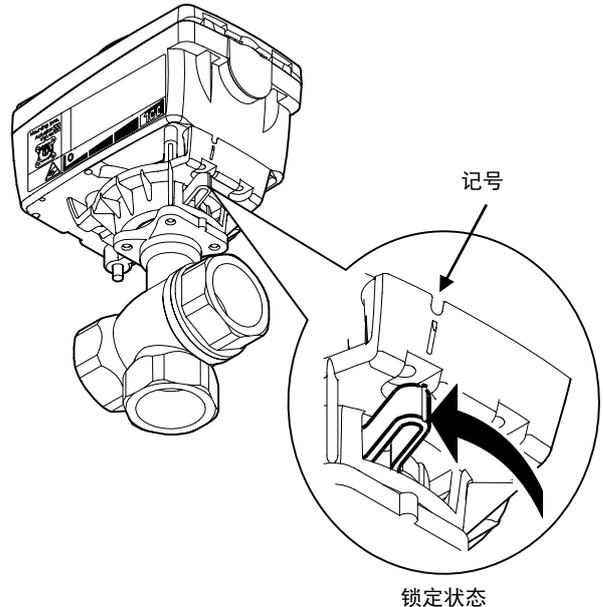
- 2) 如图所示, 将锁定杆调到右端。



- 3) 请确认阀杆在100的位置。(见a) 阀杆在100, 阀杆侧面的圆孔朝向执行器接合面凸起部的方向。



- 4) 请将型号MY53X0A连接到阀(型号VY53系列)上。阀的4个孔对准执行器的凸起部。
- 5) 如图所示, 请将锁定杆调到左端(记号)。



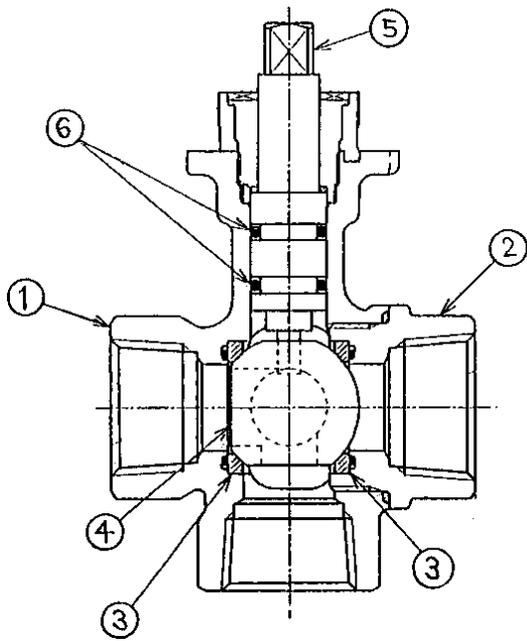
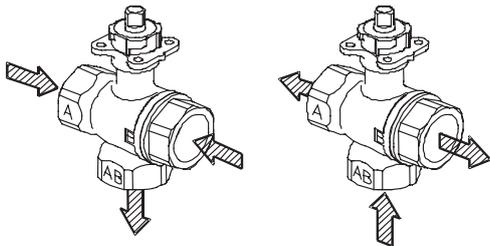


图6 阀材质和结构

序号	名称	材质
1	阀体	青铜铸件CAC406
2	横盖	青铜铸件CAC406
3	密封圈	PTFE
4	钢球部分	不锈钢铸件SCS13
5	阀杆	不锈钢SUS304
6	O型圈	氟橡胶

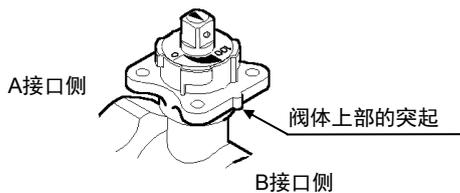
流动方向

混合: A, B → AB 分流: AB → A, B



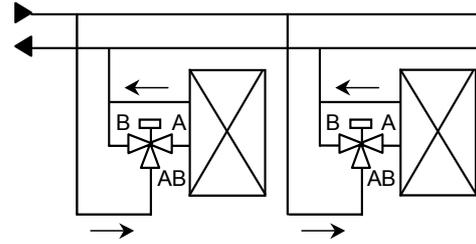
A接口侧、B接口侧的确认方法

如未缠绕保温材料, 请按阀体的铸造字符进行确认。
如有保温材料, 则根据阀体上部的突起进行判断。突起侧为B接口侧。

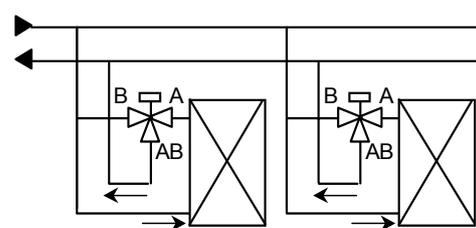


装配例

分流形的情形



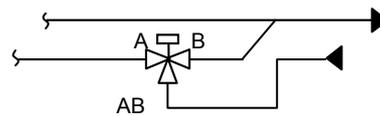
合流形的情形



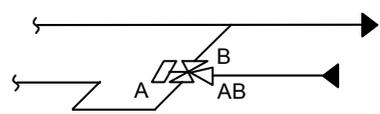
配置例

分流形的情形

(正立)

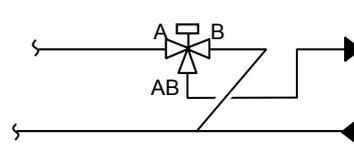


(倾斜90°)

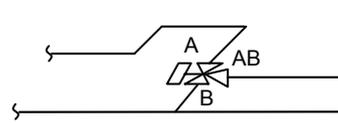


合流形的情形

(正立)



(倾斜90°)



流量特性

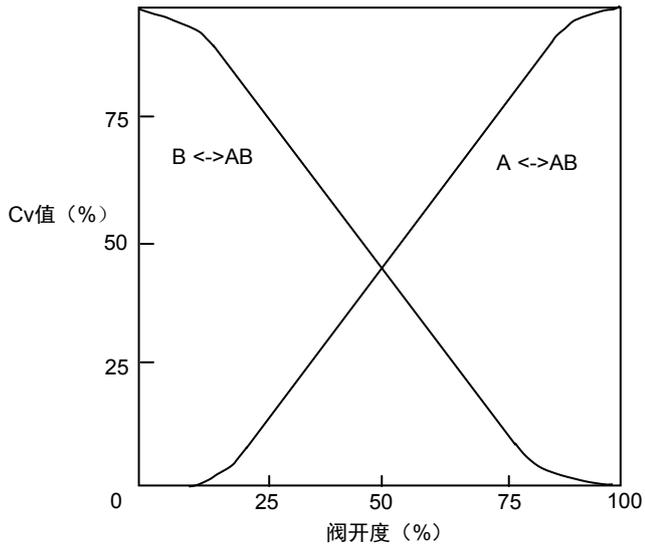


图7 流量特性图

保养与检修

⚠ 注意



请勿触摸本产品（阀体）。



使用热水时，本体为高温，触摸会引起烫伤。

1) 检修

按表2进行检修。

2) 保养

发生如表3所示的故障的，请按各自的处理方法进行处理。

表2 检修项目和方法

检修项目	检修周期	检修方法
外观检查	6个月	<ul style="list-style-type: none"> • 连接阀的锁定杆的松动。 • 检查阀体、执行器的损伤。 • 检查压盖部、配管连接部有无泄漏。
运行状态	6个月	<ul style="list-style-type: none"> • 阀的开闭是否流畅。 • 有无异常噪音、振动。
日常检修	随时	<ul style="list-style-type: none"> • 有无异常噪音、振动。 • 阀的开闭是否流畅。 • 阀是否乱调。

表3 故障查找

(如采取以下措施还不能解决异常现象, 请向我公司销售人员或服务人员咨询。)

异常现象	检修部位	处理
<ul style="list-style-type: none"> • 阀的动作不流畅。 • 中途停止。 • 无法转动。 	电源/输入信号的外加信号状态。 接线状态/断线。 异物卡住。	确认电源。确认调节器。 确认接线。 手动开闭以去除异物。
<ul style="list-style-type: none"> • B接口信号全闭时B接口全开, 或者A接口全开时A接口全闭。 	再次确认本资料P.4的连接步骤。	请按本资料P.4的连接方法步骤再次接线连接。
<ul style="list-style-type: none"> • 阀的乱调 	二次侧的压力状态、差压状态。 控制的稳定性。	重新设定调整阀前后压。 设定修正控制器的控制参数PID等。
<ul style="list-style-type: none"> • 辅助开关不动作。 	辅助开关凸轮的状态。 接线状态/断线。	重新设定。 确认接线。
<ul style="list-style-type: none"> • 执行器组装部位异常响音、振动。 	<ul style="list-style-type: none"> • 锁定杆的锁定状态。 • 确认杆有无破损。 	<ul style="list-style-type: none"> • 锁紧锁定杆。 • 向我公司销售人员或服务人员咨询。
<ul style="list-style-type: none"> • 流水噪音 		根据泵进水压力与配管系统图验证各要点的压力状态, 并根据型号VY53的噪音资料进行验证。
<ul style="list-style-type: none"> • 执行器动作异常响音。 		请向我公司销售人员或服务人员咨询。

azbil

注意：变更本资料记载内容时，恕不另行通知，请谅解

阿自倍尔株式会社
楼宇系统公司

<http://www.azbil.com/cn/>

Rev. 2.0 Jan. 2015
(J: AI-6209 Rev. 1.4)

AI-6209C