

# Infilex™ GD

## 通用数据采集器

### WY5110

#### 概要

Infilex GD (Infilex: 来源于“Infinity”和“Flexible”)WY5110是用于采集建筑物内各种设备的相关数据, 监视设备状态并运行管理通用终端数据传输装置。

Infilex GD 由基本单元和I/O模块、UT模块、一体型操作面板、SAnet界面模块构成。根据管理点的总数, 可灵活地变更连接到基本单元的模块的数量及类型。

Infilex GD可通过传送总线(NC-bus)与 *savic-net™* FX BMS (Building Management System) 连接, 通过将运行状态发送到BMS中心装置, 或基于BMS中心装置的指令进行管理, 可实现对整个建筑物的集中控制。并且, 通过SAnet可以与本公司的Intelligent Component Series设备连接, 实现高功能控制。



#### 特点

- 紧凑设计:  
体积小, 安装自由方便。
- I/O模块配置:  
根据用途, 可选择输入输出的类型, 增减管理的点数。
- 软件对应灵活:  
可以构筑用户要求的控制功能的最佳软件。
- 操作用户界面模块(操作面板):  
连接于操作面板(盘面安装型/一体型)使得用户无需通过BMS中央装置, 在控制器附近就可以对Infilex GD的设置进行变更。
- 自律分散控制:  
即使在BMS发生异常的情况下, 本产品也可独立地进行备份操作, 因此可以分散发生系统故障时的风险。
- 施工方法:  
由于通信线采用了即插式端子板连接, 因此可以确保节省配线的工作量。另外, 可以从DIN导轨安装和螺丝安装中选择所需要的安装方法。
- 与Intelligent Component Series设备连接:  
通过SAnet, 连接到Intelligent Component Series设备, 实现高功能控制。
- CE认证标记产品:  
Infilex GD WY5110W(NC-bus型(A系))符合CE标记(A级)的现行标准。

## 安全注意事项

使用前请仔细阅读本使用说明书，并在此基础上正确地使用本产品。阅读后，请务必将使用说明书保管在可随时查阅的地方。

### 使用上的限制和注意事项

本产品用于普通的空调控制。请勿在有碍人身安全的情况下使用本产品。另外，当用于洁净室、动物棚舍等对可靠性、控制精度有特别要求的用途时，请咨询本公司的销售人员。

对由于用户使用不当造成的后果，本公司概不负责。敬请原谅！

### 警告



- 配线必须在电源切断的状态下进行。否则可能导致触电。



- 请务必对本产品采用100Ω以下接地电阻接地。如果接地不完全将会导致触电或本产品故障。



- 进行端子罩盖装卸时，请确认配线末端处于不带电的状态。配线作业结束后务必将端子罩盖复原。如果不安装端子罩盖，可能导致触电。



- 要进行单元更换时，请务必事先确认供电电源已切断，然后再进行作业。否则可能导致触电。



- 连接在即插式端子板的电线末端绝缘覆盖层的剥离长度必须为8mm。如果剥离长度太长，导电部分会裸露出来，将导致触电和相邻端子间短路；如果剥离长度太短，则会导致导电部分接触不良。



- 请勿拆解本产品。否则可能导致故障或触电。

### 注意



- 为安全起见，安装连接工作必须由具备自控工程及电气工程等方面专业知识的技术人员进行。



- 请在规格栏所记载的使用条件（温度、湿度、电压、振动、冲击、安装方向和空气环境等）范围内使用本产品。否则，将会导致火灾或设备故障。



- 关于配线，请按照当地的配线规程、电气设备技术基准来施工。



- 连接螺丝端子板的电线末端请使用带有绝缘保护层的压线端子。如果不使用带有绝缘保护层的压线端子，将会导致短路或触电。



- 请采用端子连接等恒久的连接手段连接本产品的电源。



- 请确保端子螺丝拧紧。如果在没有完全拧紧的情况下，将导致发热或火灾。



- 如果使用的电压超过本产品规定的电源电压，为安全起见请更换产品。否则，将会导致火灾或故障。



- 请将本产品安装在普通人员不会接触到的地方（控制柜内等）。



- 在采取防雷措施时，请考虑到所处地区的特点和建筑物的结构等。否则，打雷会导致故障或造成故障扩大。



- 将本产品设置在干扰多的环境时，请采取防干扰措施。否则，将会导致误动作或故障。



- 请勿堵塞设备的通风口。另外，设置、配线后请务必将保护用纸条剥下。如果堵塞通风口，将导致设备故障。



- 安装到DIN导轨上后，请确认所有模块的固定部件上推到位，确实被固定在DIN导轨上。否则，本产品可能从DIN导轨上脱落，会导致故障、破损等。



- 请勿将使用后的电池投入火中或直接丢弃。请根据当地的条例规定进行妥善处理。否则会破裂或导致火灾。



- 在废弃本产品时，请将其作为工业废弃物根据当地的条例规定进行妥善处理。此外，废弃后，请勿回收使用本产品的部分或全部零件。

ACTIVAL, Inflex, PARAMATRIX, savic-net是阿自倍尔株式会社在日本或其他国家的商标。

BACnet是American Society of Heating, Refrigerating and Air-Conditioning Engineers (ASHRAE)的注册商标。

KPEV是古河电气工业株式会社的注册商标。

## 系统配置

## saviv-net™ FX BMS 的 Inflex™ GC

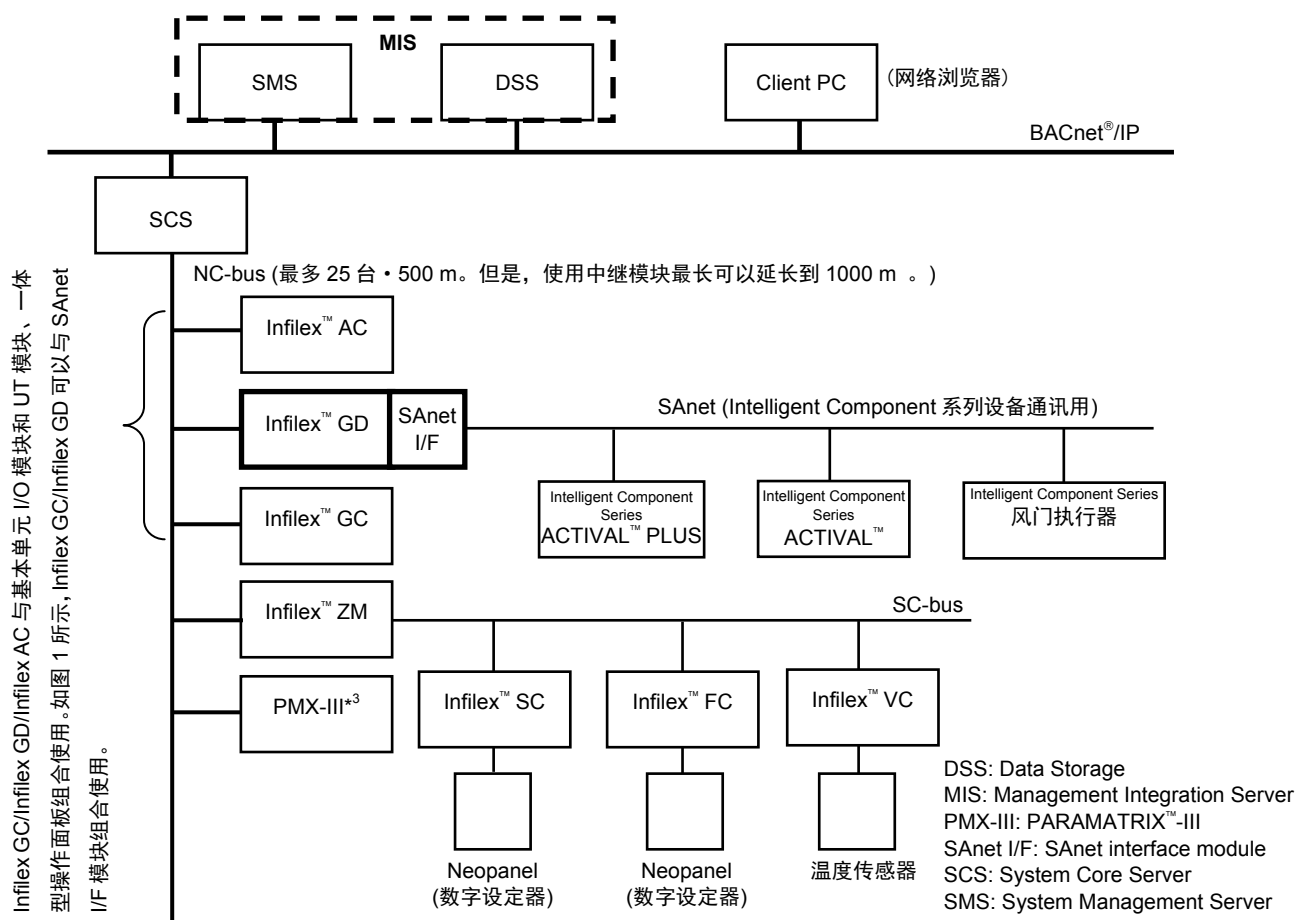


图 1 系统配置示例: saviv-net FX BMS 的 Inflex GD

注)

- \* 根据用户的系统, 可以使用MIS代替SMS和DSS。另外, MIS不能与SMS或DSS在同一系统内混用。
- \* 与Inflex GD基本单元组合的I/O模块、UT模块、一体型操作面板、SAnet界面模块的详细内容, 请参照《RY50XX的规格·使用说明书》(AI-6527C)。
- \* SAnet可以连接NC-bus版、IP版Inflex GC/Inflex GD, 不能连接LC-bus版的Inflex GC/Inflex GD。
- \* 1台Inflex GC或者Inflex GD最多可以连接2台SAnet界面模块。
- \* SAnet的详细内容请参照Intelligent Components Series(SAnet通讯篇)安装说明书(AI-6713C)。
- \* 对1台ACTIVAL PLUS, 必须分配2个SAnet地址。
- \* SC-bus的限制条件请参照《Inflex ZM、Inflex SC、Inflex FC、Inflex VC的规格·使用说明书》。

## 型号

型号	内容
WY5110	基础型号
W	电源 100~240V AC
0000	NC-bus 型(A系) * 符合 CE 认证标准(A级)
0010	NC-bus 双重化型(A/B系)

注)

- \* 与Inflex GD基本单元WY5110组合的I/O模块、UT模块、一体型操作面板、SAnet界面模块属于另购配件。
- \* 与Inflex GD基本单元 WY5110组合的I/O模块、UT模块、一体型操作面板、SAnet界面模块的详细内容, 请参照《RY50XX的规格·使用说明书》。

## 安装配件(另购)

型号	内容
83165861-001	螺丝垫片
83104567-001	DIN 导轨压片

注)

可以从螺丝垫片安装(螺丝安装)、DIN导轨压片安装(DIN导轨安装)中选择采用哪种Inflex GD安装方式。

## 规 格

## 基本规格

项 目		规 格	
电源	额定电压	100~240V AC, 50 Hz/60 Hz	
	容许电源电压	85~264V AC, 50 Hz/60 Hz	
	断电检测	80V AC 或以下	
	功率	40VA	
环境条件	额定工作条件	环境温度	0°C~50°C
		环境湿度	10%RH~90%RH (不结露)
		海拔高度	2000m 以下
		振动	最大 3.2 m/s <sup>2</sup> (在 10 Hz~150 Hz)
	运输/保管条件	环境温度	-20°C~60°C
		环境湿度	5%RH~95%RH (不结露)
振 动 (保管)		最大 3.2 m/s <sup>2</sup> (10 Hz~150 Hz)	
振 动 (运输)	最大 9.8 m/s <sup>2</sup> (10 Hz~150 Hz)		
LED 显示	动 作	电 源(POWER)	绿色 LED 亮灯: 电源 ON 绿色 LED 熄灯: 电源 OFF
		严重故障(ERR1)	红色 LED 亮灯: 严重故障或系统重新启动 红色 LED 熄灯: 运转正常
		轻微故障(ERR2)	红色 LED 亮灯: 轻微故障或系统重新启动 红色 LED 熄灯: 运转正常
	通信	NC-bus	发送(TX) 接收(RX)
	停电备份	RAM, RTC	用锂电池备份
	数据文件	用永久性存储器备份	
通信	NC-bus	传送方式	电流传送
		传送速度	4800bps
		传送距离	500m
		远程单元连接	最多可连接 25 个远程单元
重量		400g	
主要部分材质、颜色		改良 PPE、浅灰色	
连接方式	电源、设置	M3 螺丝端子 (端子间距 7.62 mm)	
	NC-bus 通信	即插式端子板	

## 配线规格

## 基本单元

项 目	配 线	配线长度	条 件
电源	JIS IV 2.0 mm <sup>2</sup> 或 JIS CVV 2.0 mm <sup>2</sup> 或更大	—	—
接地	JIS IV 2.0 mm <sup>2</sup> 或 JIS CVV 2.0 mm <sup>2</sup> 或更大	—	接地电阻: 100Ω以下
NC-bus	JCS IPEV-S 0.9 mm <sup>2</sup>	500m	

注)

- \* 不能使用棒状端子。
- \* JIS: Japanese Industrial Standards
- \* JCS: Japanese Electric Wire and Cable Makers' Association

## CE 标识

请务必把本产品安装在盘内。

另外, 请把安装了本产品的盘设置在有足够电气设备相关知识的人员不能触摸的场所。

本产品符合以下(Electromagnetic Compatibility)EMC 及(Low Voltage Directive)LVD 指令。

EMC: EN61326-1 Class A Table 2 (For use in an industrial electromagnetic environment)

LVD: EN61010-1 过电压类别 II

污染度 2

## I/O 模块

项 目	配 线	配线长度
温度输入	JIS IV, JIS CVV, KPEV® 1.25 mm <sup>2</sup>	100 m
电压/电流输入	JIS IV, JIS CVV, KPEV® 1.25 mm <sup>2</sup>	100 m
电压/电流输出	JIS IV, JIS CVV, KPEV® 0.9 mm <sup>2</sup> , 1.25mm <sup>2</sup>	100 m
Modutrol 电机输出	JIS IV, JIS CVV, KPEV® 1.25 mm <sup>2</sup>	100 m
数字输入	JIS IV, JIS CVV, KPEV® 0.5 mm <sup>2</sup> , 0.75 mm <sup>2</sup> , 0.9 mm <sup>2</sup> , 1.25 mm <sup>2</sup>	100 m
继电器输出	JIS IV, JIS CVV, KPEV® 1.25 mm <sup>2</sup>	100 m
远程继电器输出	JIS IV, JIS CVV, KPEV® 1.25 mm <sup>2</sup>	100 m

注)

- \* 因为I/O使用即插式端子板，所以只需除去绝缘保护层即可连接。  
绝缘层的剥离长度：8mm(不能使用棒状端子)
- \* KPEV是古河电气工业株式会社的电线规格。

## I/O 模块、UT 模块、一体型操作面板、SAnet 界面模块规格

I/O模块、UT模块、SAnet界面模块的规格请参照《RY50XX的规格·使用说明书》(AI-6527C)。一体型操作面板的规格请参照《RY5001Q/QY5100W的规格·使用说明书》(AI-6546C)。

## 输入输出及端子配置

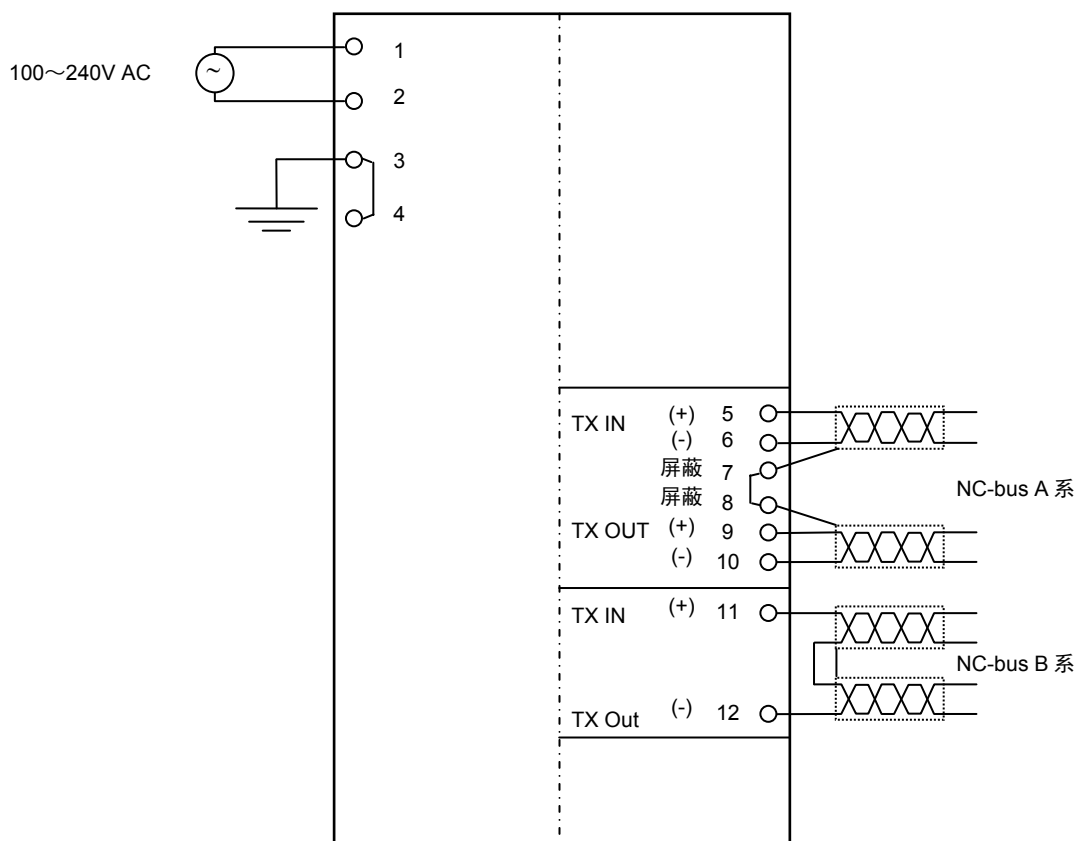


图2 输入/输出及端子布置图

外形尺寸

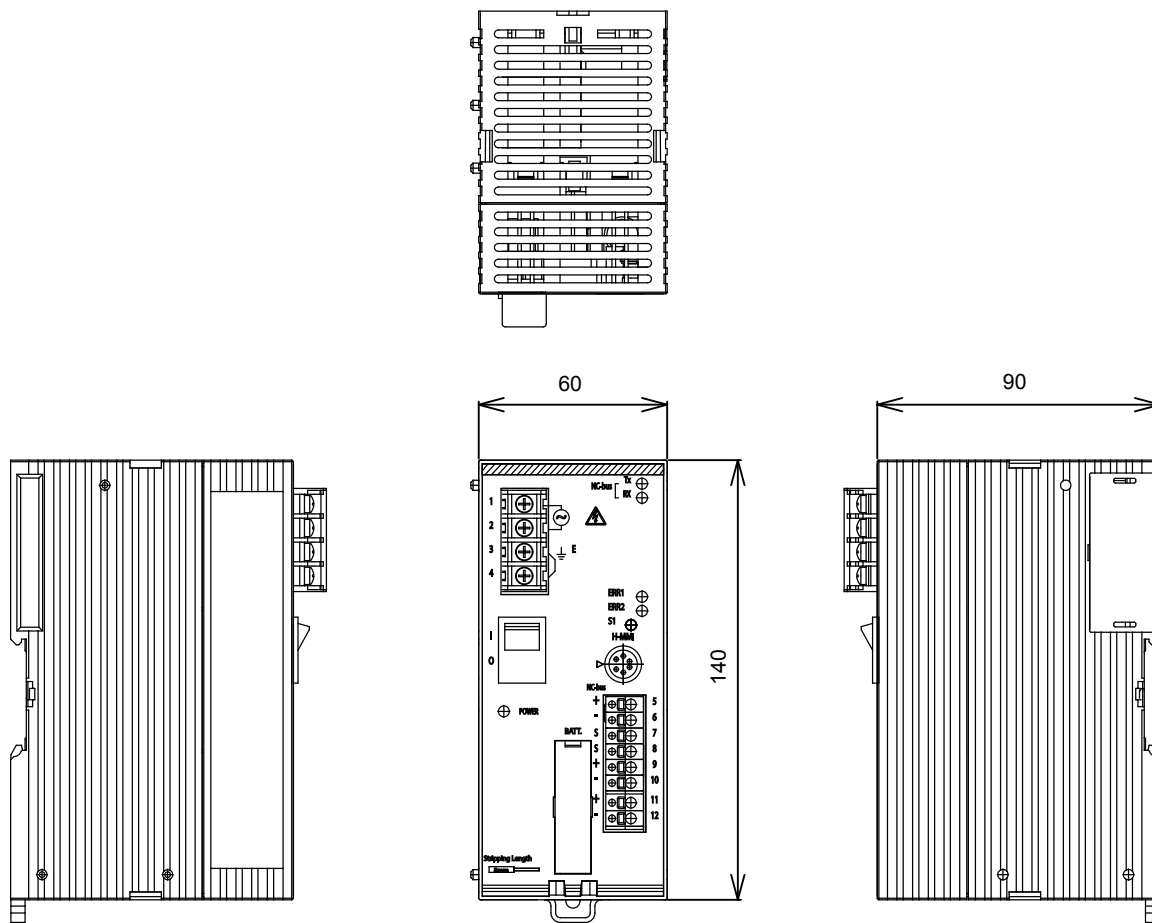


图3 外形尺寸图(mm)

## 各部分的名称

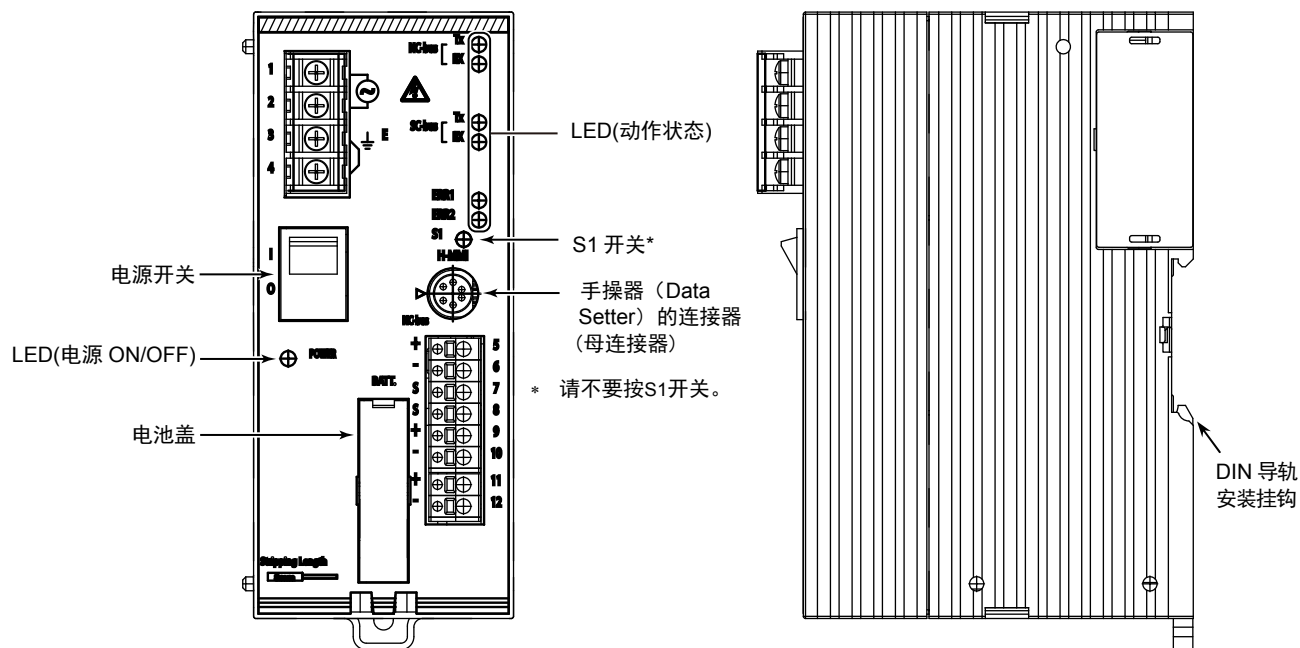


图4 各部分的名称

表1 LED(动作状态)的动作显示

LED 显示	LED 动作
数据发送时	NC-bus TX LED: 闪烁
数据接收时	NC-bus RX LED: 闪烁
严重故障警报/再启动时	ERR1: 亮灯
轻微故障警报/再启动时	ERR2: 亮灯

## 手操器 (Data Setter) (H-MMI) / PC-MMI 的连接

- 1) 与手操器 (Data Setter) QY5111B连接的情况下  
不需要转换电缆。直接插入手操器 (Data Setter) 的连接器 (公连接器)到Inflex GD基本单元的连接器 (母连接器)。这时, 请将手操器 (Data Setter) 的连接器的 ◀ 标记置于左侧, 并使其与表示在主体上的 ▶ 标记对准后插入。
- 2) 与手操器 (Data Setter) QY7211B / PC-MMI 连接的情况下  
使用转换电缆 (型号: 83104995-001), 将D-SUB连接器转换成微型DIN连接器。  
这时, 请手操器 (Data Setter) 连接器的 ◀ 标记置于左侧, 并使其与表示在基本单元上的 ▶ 标记对准后插入。

对准箭头后插入连接器 (公连接器)。

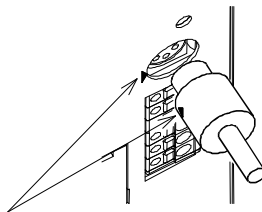


图5 手操器 (Data Setter) /PC-MMI 的连接

## 安装尺寸

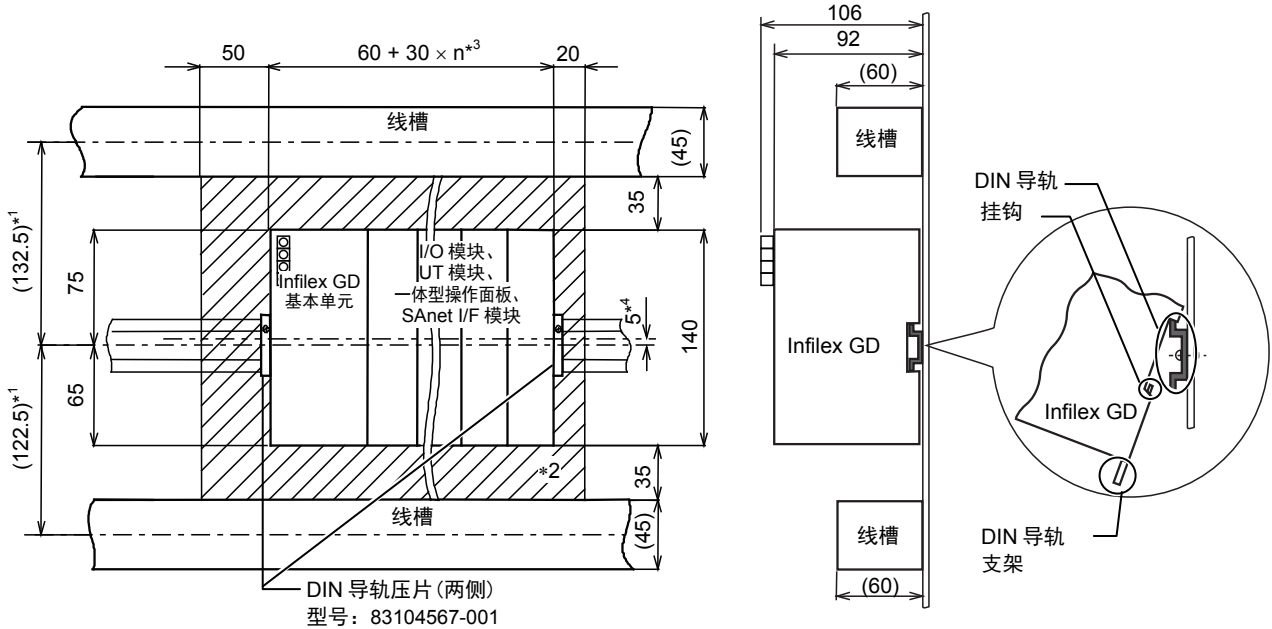
### 安装到 DIN 导轨上

Infilex GD安装到DIN导轨时的尺寸如图6所示。

请将Infilex GD牢固地固定，使之不会从DIN导轨上脱落。

请将所有模块的固定部件都上推到位，并确认其固定在DIN轨道上。

另外，请用2个DIN导轨压片（型号：83104567-001，另购配件）将Infilex GD左右两侧固定。



注)

\*1 上下线槽和DIN导轨的间距。

\*2 阴影线部分表示维修空间。

\*3 'n'是安装到Infilex GD基本单元的I/O模块、UT模块、一体型操作面板、SAnet界面模块台数。

\*4 DIN导轨偏移到Infilex GD中心的下方5mm处。

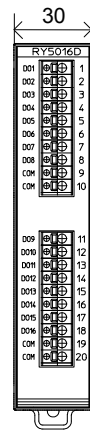
Infilex GD的横向尺寸根据组装在一起的I/O模块、UT模块、一体型操作面板、SAnet界面模块的台数而变化。这些块的外形尺寸相同。

Infilex GD的横向尺寸 = 模块的宽(30mm) × n(台数) + Infilex GD基本单元的宽(60mm)

注)

\* 盘面安装型操作面板不可直接组装在Infilex GD基本单元上。组装时需UT模块。详情请参照《操作面板规格·使用说明书》(AI-6546C)。

\* 有关I/O模块、UT模块、一体型操作面板、SAnet界面模块的详情，请参照《RY50XX规格·使用说明书》(AI-6527C)。



I/O 模块(mm)

图 6 安装尺寸: DIN 导轨安装 (mm)

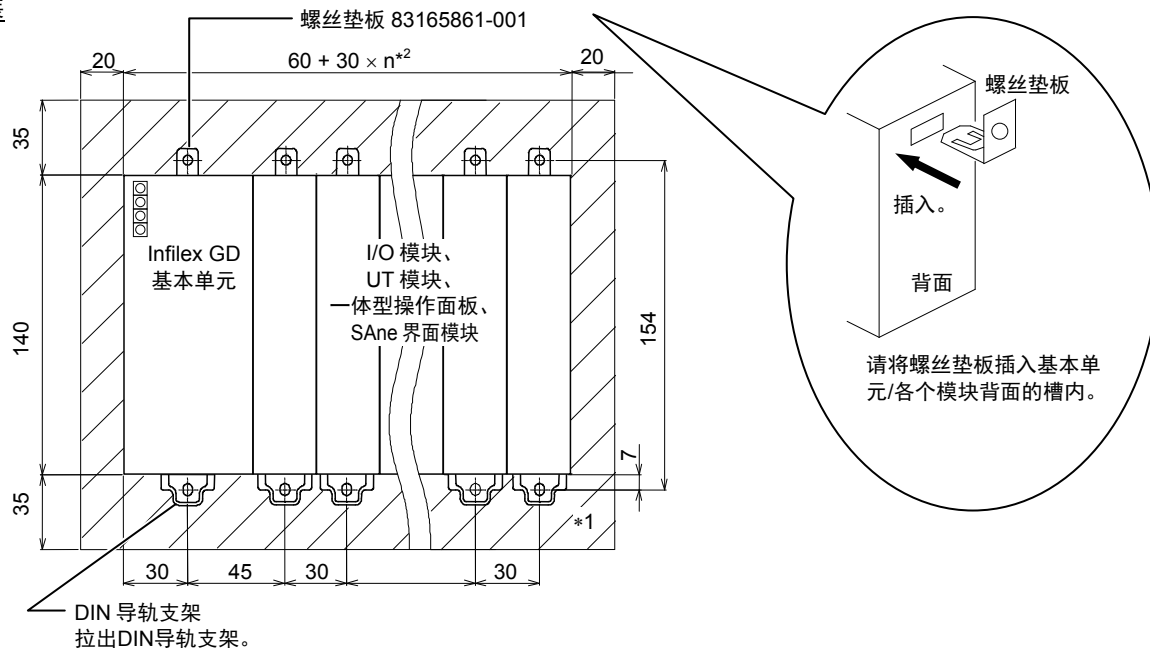


## 螺丝直接安装

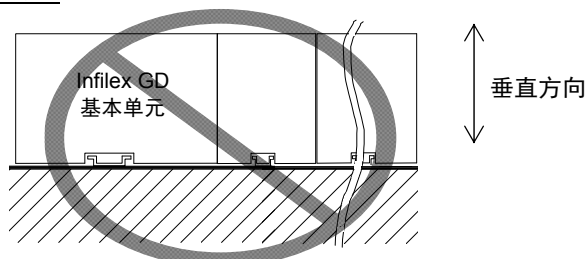
Infilex GD采用螺丝直接安装到安装面时的安装尺寸如图7所示。

采用螺丝安装的情况下，还必需螺丝垫板（型号：83165861-001，另购配件）。用M4×8螺丝将Infilex GD牢固地固定在墙面上。（固定1台模块或者基本单元需要1块螺丝垫板、2颗螺丝。）

### 纵向安装



错误安装：横向安装、朝上/朝下安装\*3



注)

\*1 阴影线部分表示维护空间。

\*2 'n'是安装到Infilex GD基本单元的I/O模块、UT模块、一体型操作面板、SAnet界面模块台数。

\*3 请勿横向安装，勿将本产品的表面板上或向下的设置。

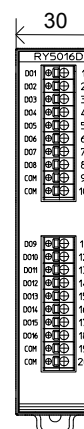
Infilex GD的横向尺寸根据组装在一起的I/O模块、UT模块、一体型操作面板、SAnet界面模块的台数而变化。这些块的外形尺寸相同。

Infilex GD的横向尺寸 = 模块的宽(30 mm) × n (台数) + Infilex GD基本单元的宽 (60 mm)

注)

\* 盘面安装型操作面板不可直接组装在Infilex GD基本单元上。组装时必需UT模块。详情请参照《操作面板规格·使用说明书》(AI-6546C)。

\* 有关I/O模块、UT模块、一体型操作面板、SAnet界面模块的详情，请参照《RY50XX规格·使用说明书》(AI-6527C)。



I/O 模块 (mm)

图 7 安装方法：螺丝直接安装 (mm)

**配线**

**与电源端子板的配线**

将用于M3螺丝端子板的压接端子压接至线端，与螺丝端子板连接。

**I/O 模块、NC-bus 端子板的配线**

由于I/O模块和NC-bus端子板为即插式端子板，请按如下步骤进行配线。

- 1) 将电线的绝缘覆盖层剥去8mm。(在基本单元正面的下方，有剥除绝缘覆盖层长度的标记。若剥除长度超过8mm，会导致导体部分露出，可能会引起触电或相邻端子间短路。另外，若剥除长度太短，可能会导致导体部分接触不良。)
- 2) 确认剥除覆盖层的部分(导电部分)没有突出的纤维物等。
- 3) 用一字螺丝刀将端子板的按钮深入按到里面，然后插入电线。(按钮的最大压力约为14N。)
- 4) 松开按钮，轻轻拽拉电线，确认连接是否牢固。(如果倾斜拽拉电线，可能会导致断线。)  
另外，请确认导电部分没有纤维物等露出导线。

**配线位置**

请使用束线带等对Inflex GD进行配线，并注意不要遮挡LED、Data Setter连接器、▶标记、S1开关、电池盖、显示标签。(参见图8) 配线时请注意拉紧从电缆线槽到Inflex GD间的配线部分，避免其松弛。

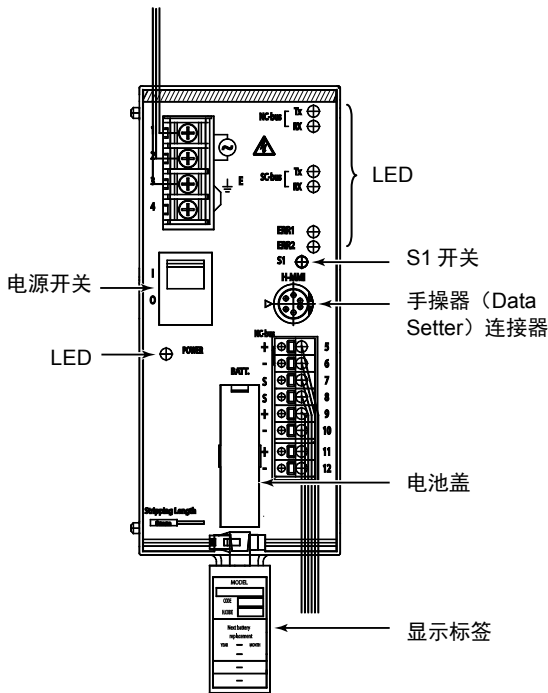


图8 配线配置图

**扁型空白胶**

Inflex GD采用即插式端子板，连接时不用压接端子。此时，若使用通常的O型空白胶管，拆卸电线时可能会脱落。为了防止这种情况，应使用下记的扁型空白胶管。扁型空白胶管由于摩擦而保持在电线上，因此不容易脱落。

制造商	Phoenix Contact
产品名称	Flat Tube Marker
产品号	5880029
型号	TMC-3
适用电线范围	0.4mm <sup>2</sup> ~2mm <sup>2</sup>
捆包单位	200m/1 卷

**控制器编号的系统显示标签**

在显示标签的背面有系统显示标签，应将显示标签翻过来填写控制器编号。

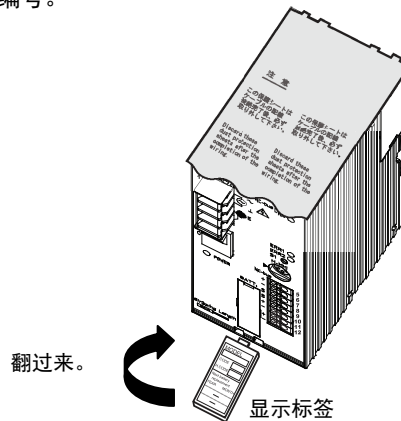


图9 系统显示标签

**剥除保护用胶条**

完成配线后，请在通电之前务必剥除保护用胶条。

- 1) 在近前侧约20mm带胶的部分，应将这部分剥下。
- 2) 沿线状孔眼部分将胶条拆掉。

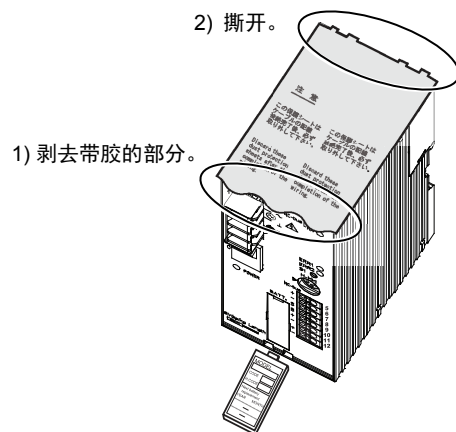


图10 保护胶条

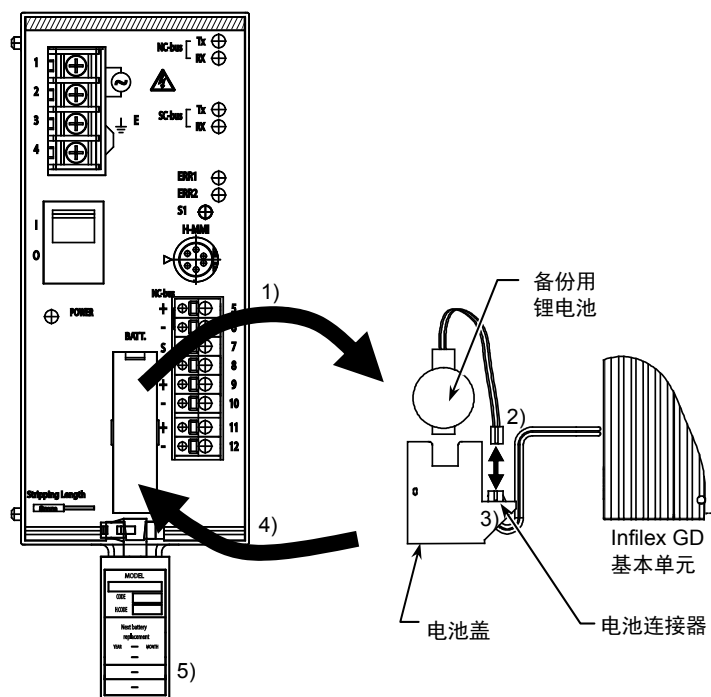
## 保养(更换锂电池)

备份用锂电池(型号: 83104934-001) 每5年应更换1次。

### 重要!!

- 通过测量端子电压无法确认电池剩余电量, 因此务必每5年更换一次电池。
- 除负责服务的人员外, 请勿进行电池更换。
- 进行更换操作时, 不得触及电源装置。
- 处于产品使用状态(通电状态)时, 请每5年更换一次。
- 请在通电状态下更换锂电池。
- 当本产品持续一年处于未使用或极少使用的状态(断电状态), 应先更换锂电池再开始使用。

## 电池更换方法



\* 请在通电的状态下进行锂电池更换。

图 11 电池的更换方法

- 1) 用一字形螺丝刀将电池盖拉出。
- 2) 拔出电池接头, 然后将锂电池从电池盖中取出。
- 3) 将新的锂电池放入电池盖, 插上电池连接器。
- 4) 将电池盖放回基本单元。
- 5) 用油性笔在标记卡的电池标签处填入下次更换的年月(5年后)。

## 使用注意事项

- 安装时应避免高温和高湿场所。
- 注意不要让产品脱落。
- 进行配线更换时，确保在切断电源（将本产品电源端子上的配线从电源电路上断开）的状态下进行。
- 接通电源前，须确认配线是否正确。
- 接通电源后至正常动作，需要几十秒钟的时间。此时，虽然暂时会显示为严重故障的状态（正面的“ERR1”红色LED亮灯），但这并非表明有异常现象。
- 不要向空端子上配线。
- 本产品上方和下方必须与其它设备保持至少35mm的距离。
- 接通电源之前，应剥去贴在产品上面的保护用胶条（参见图10、12）。

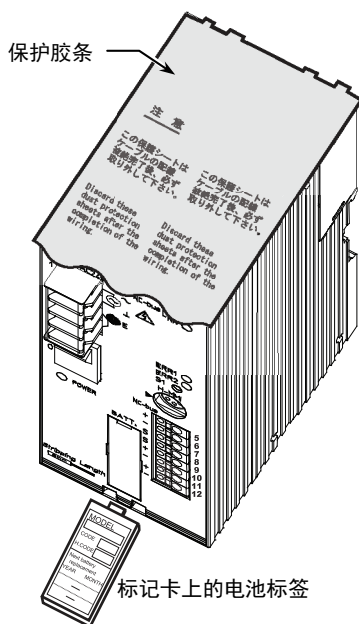


图 12 电池标签和保护用胶条

# azbil

注意：变更本资料记载内容时，恕不另行通知，请谅解

阿自倍尔株式会社  
楼宇系统公司

<http://www.azbil.com/cn/>