

## 风管用·配管用温度调节器

### ■ 概要

风管用·配管用温度调节器(TY6800Z、TTY6800Z)可用于风管内的空气和配管或罐内的液体等的温度控制(二位式)。

### ■ 特长

#### (1) 电气式2位置控制

通过封入液体的感温部检测温度变化。

TY6800Z内置1个微动开关、TTY6800Z内置2个微动开关，可用于温度控制。

#### (2) 简单的温度设定及动作间隙调节方法

温度设定通过前面的设定钮进行。

TY6800Z可通过动作间隙调节机构进行装置的最佳运行。

TTY6800Z中各个开关的动作间隙是固定的。开关间的段间隙可根据调节机构简单的进行调节，并进行适合装置的顺序控制。



### ■ 型号

型号	温度设定范围(°C)	感温部最高容许温度(°C)	感温部最低容许温度(°C)	导管(毛细管)长(m)
TY6800Z6000	-15~+70	100	-40	1.5
TY6800Z6010	-15~+70	100	-40	5
TY6800Z7000	5~90	100	-40	1.5
TY6800Z7010	5~90	100	-40	5
TY6800Z8000	40~125	150	-40	1.5
TY6800Z8010	40~125	150	-40	5
TTY6800Z6000	-15~+70	100	-40	1.5
TTY6800Z6010	-15~+70	100	-40	5
TTY6800Z7000	5~90	100	-40	1.5

\* 导管的实际长:1.5m型为1.35~1.6m、5m型为4.75~5m。请按最短长度订购。

### ● 另购品

名称	型号	备注	参考对象
保护管	112624AA-J	R1/2 SUS304	本说明书(图2) AI-4074C 保护管 规格·使用说明书
压接件	83165370-001	1/2NPT	本说明书(图3)
感温部支撑件	DY3002A1011	施工部品材料	本说明书(图4) AI-4009C 感温部支撑件 规格·使用说明书

## 安全上的注意事项

使用前请仔细阅读本使用说明书，并在规格范围内根据使用目的正确地使用本产品。

阅读后，请务必将使用说明书保管在可随时查阅的地方。

### 使用上的限制和注意事项

本产品是以普通机器用为前提而开发、设计和制造的。

请勿在有碍人身安全的情况下使用本产品。

特别是用于

- 以保护人身安全为目的的安全装置
- 运输设备的直接控制(运行停止等)
- 航空
- 航天设备

等需要安全性高的场合，请在考虑故障安全设计、冗余设计及定期检修实施等的系统、设备整体安全的基础上使用。

关于系统设计·应用设计·使用方法·用途等请咨询本公司的销售人员。

对由于用户使用不当造成的后果，本公司概不负责，请谅解。

### ● 系统连接时的注意事项

- 本产品没有故障时处理异常状态以及向其他机器发出通报的功能。  
请考虑针对本产品独立的安全对策。
- 封入液的泄漏或接点粘连等场合，输出会有固定为ON的状态。  
控制热水加热器等加热装置的场合，请务必采取防止干烧的安全对策。

### ● 本产品设置场所的禁止事项

- 请勿把本产品设置在以下的环境。  
否则不能正常动作或在短时间内会产生故障。
- 特殊药品或腐蚀性气体的场所(氨气、硫黄、氯气、聚乙烯化合物、酸、其他)
  - 有水滴或过度潮湿的场所
  - 本体结露的场所
  - 受直射阳光、受其他高温影响的场所
  - 有振动·冲击的场所
  - 尘埃可能会侵入本机内部的场所

### ● 本产品设置场所的注意事项

- 请把本产品安装在能检测被控制体的平均温度的场所。
- 请勿把本产品设置在下述的场所。  
否则，有可能不能检测到正确的温度。
  - 热风、冷风直接吹到的场所
  - 空气不流动、间隙风的场所
  - 水位变化大的场所
  - 不能固定本产品的场所
  - 管理者以外的人容易接触到的场所
- 请在本体周围确保维护空间。

## ■ [警告]和[注意]



**警告**

当错误使用时，可能会造成使用者死亡或重伤的危险情况。



**注意**

当错误使用时，可能会造成使用者轻伤或财物损失的危险情况。

## ■ 图示例



记号是用于警告(注意)由于明确的误操作或错误使用可能产生危险(左图的例是注意触电)的场合的示例。



记号是为了避免危险的发生而禁止特定的行为(左图例显示禁止拆解)的场合的示例。



记号是显示为了避免危险的发生而有采取特定行为的义务(左图的例为一般指示)的场合的示例。

⚠ 警告	
⚠	本产品与系统连接の場合,请采取安全对策。否则会引起火灾。
⚡	务必确保本产品的接地电阻控制在100Ω以下。如果接地不完全将会导致触电或设备故障。
⚠	请在切断供电电源的状态下进行接线・维护等作业。否则有触电、故障的危险。
⚠	装拆端子盖时,请在切断供电电源的状态下确认配线处于不带电的状态、接线作业后把端子盖恢复到原来的位置。不盖端子盖会引起触电。
⚠	不能使用密封接头或导管等的场合,请安装护线套。不小心触碰到端子时有触电的危险。

⚠ 注意	
⚠	请在规格栏所记载的使用条件(温度、湿度、电压、振动、冲击、安装方向和空气环境等)范围内使用本产品。否则可能导致火灾和产品故障。
!	为了安全起见,安装配线工作必须由具备自控工程及电气工程等专业知识的技术人员来进行。
!	关于配线,请按照当地的配线规程、电气设备技术基准来施工。
⚠	与端子台连接的压接端子请使用带绝缘保护层的端子。如果没有绝缘保护层,会造成短路而引起火灾或故障。
!	请切实紧固端子螺丝。紧固不充分时会引起发热・火灾。
🚫	请勿拆解本产品。否则会引起故障或触电。
!	在废弃本产品时,请将其作为工业废弃物根据当地的条例规定进行妥善处理。此外,废弃后请勿再使用本产品或全部的零件。

**重要!!**

- 为了正确使用本产品,请遵守本说明书及组合机器或装置等说明书的说明。
- 请在本说明书中规定的额定范围内使用。否则因接点粘连而有不能切换的情况。

■ 外形尺寸

● 温度调节器

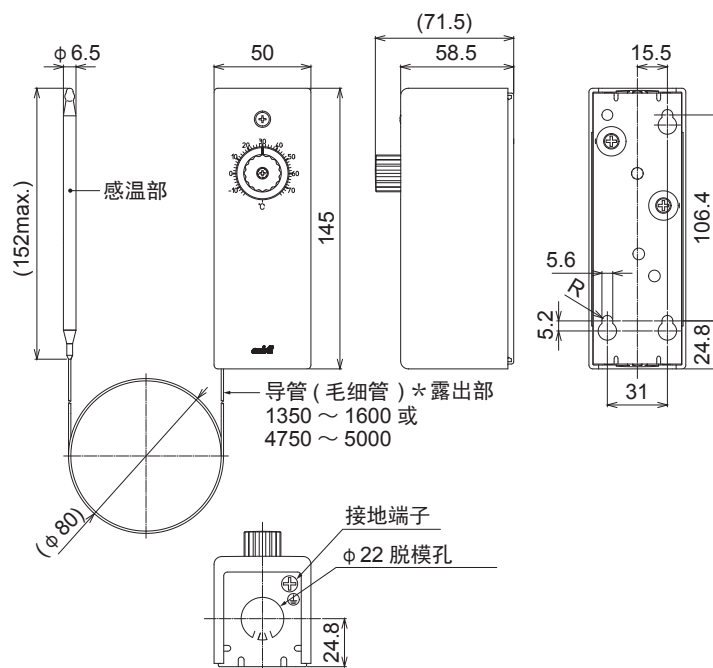


图1 TY6800Z、TTY6800Z 外形尺寸图 (mm)

● 辅助机器  
《保护管》

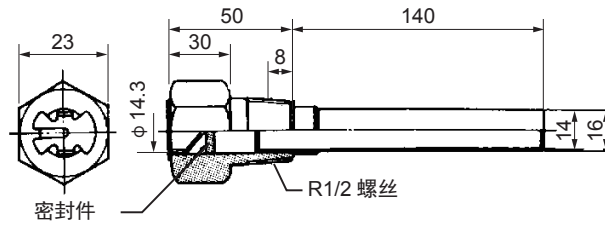


图2 112624AA-J 外形尺寸图 (mm)

《压接件》

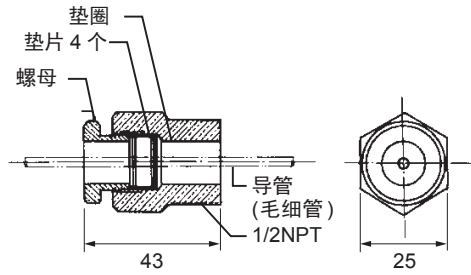


图3 83165370-001 外形尺寸图 (mm)

《感温部支撑件》

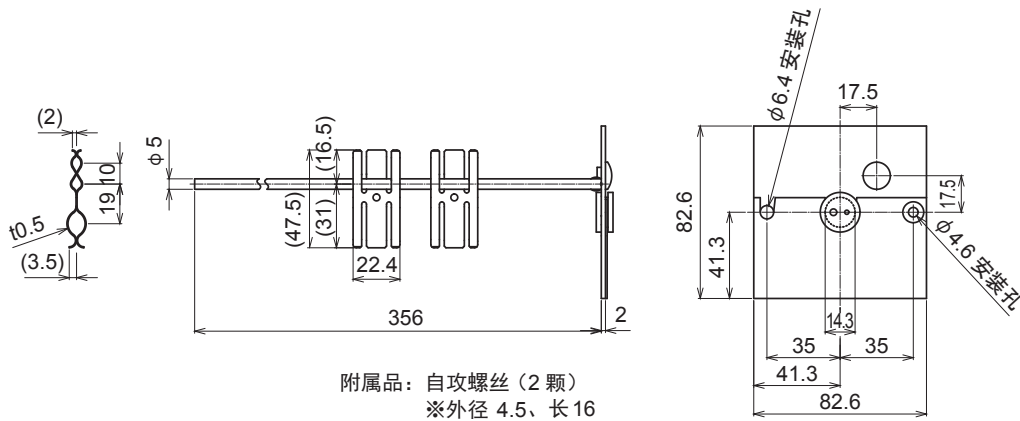


图4 DY3002A1011 外形尺寸图 (mm)

## ■ 规格

项 目		规 格	
动作间歇	TY6800Z	二位式单段	约3~11℃可变
	TTY6800Z	二位式两段	各开关的动作间隙：约3℃固定
			开关间的段间间隙：约2.5~8℃可变
开关动作	参照「图13」「图16」「■动作」		
TY6800Z	温度上升时，端子R-W间「闭」、端子R-B间「开」		
	温度下降时，端子R-W间「开」、端子R-B间「闭」		
	温度上升时，No.1开关端子R-W间「闭」、端子R-B间「开」		
	继续上升时，No.2开关端子R-W间「闭」、端子R-B间「开」		
TTY6800Z	温度下降时，No.2开关端子R-W间「开」、端子R-B间「闭」		
	继续下降时，No.1开关端子R-W间「开」、端子R-B间「闭」		
开关接点额定值	马达负载		AC120V
	常用	8A	5.1A
	启动	48A	30.6A
环境条件	本体部安装环境条件		输送・保管条件
	环境温度	0~50℃	-20~60℃
	环境湿度	90%RH以下 (无结露)	95%RH以下 (无结露)
感温部	尺寸	φ6.5×152mm以下	
	材质	铜	
	最高容许压力	0.35MPa	
导管 (毛细管)	长度	约1.5m(1.35~1.6m) 约5m(4.75~5m) (注) TTY6800Z7000(温度设定范围：5~90℃)的长度仅1.5m	
	材质	铜	
安装	使用机壳背面的安装孔安装(参照图7、图8)。		
配线连接	连接在微动开关的螺丝端子(M4)上		
重量	TY6800Z	0.45kg	
	TTY6800Z	0.5kg	
主要部件	盖板	聚碳酸酯树脂(颜色：天然灰色 Munsel值：N6.8)	
材质	外壳	冷轧钢板t1.2、镀锌处理	
附件	本机安装用 圆形小螺丝钉(M4、长度12mm)：3个		
	本机安装用 六角螺母(M4)：3个		
	护线套：1个(尼龙树脂、黑)		
辅助机器 (另购)	保护管	112624AA-J R1/2螺丝 SUS304 *参照图2、说明书AI-4074C	
	压接件	83165370-001 1/2NPT螺丝 黄铜 *参照图3	
	感温部支撑件	DY3002A1011 施工部件材料 *参照图4、说明书AI-4009C	

## ■ 安 装

### ⚠ 注 意



请在规格栏所记载的使用条件(温度、湿度、电压、振动、冲击、安装方向和空气环境等)范围内使用本产品。  
否则可能导致火灾和产品故障。



为了安全起见, 安装配线工作必须由具备自控工程及电气工程等方面专业知识的技术人员进行。

参照『图7、图8、图9』, 正确进行安装。

- 在感温部比本机高的场所设置的场合, 请把导管(毛细管)的一部分设置比本机低。  
否则因结露而形成的水等会进入导管内, 引起短路、火灾和故障。
- 安装在室外的场合, 请使用防水盒等进行设置。

\* 本产品不可安装防雨盖(Q615)。

### ● 本产品设置场所的禁止事项

请勿把本产品设置在以下的环境。

否则不能正常动作或在短时间内会产生故障。

- 特殊药品或腐蚀性气体的场所(氨气、硫黄、氯气、聚乙烯化合物、酸、其他)
- 有水滴或过度潮湿的场所
- 本体结露的场所·受直射阳光、受其他高温影响的场所
- 有振动·冲击的场所
- 尘埃可能会侵入本机内部的场所

### ● 本产品设置场所的注意事项

- 请把本产品安装在能检测被控制体的平均温度的场所。
- 请勿把本产品设置在下述的场所。  
否则, 有可能不能检测到正确的温度。
- 热风、冷风直接吹到的场所
- 空气不流动、间隙风的场所
- 水位变化大的场所
- 不能固定本产品的场所
- 管理者以外的人容易接触到的场所
- 请在本体周围确保维护空间。

### ● 安装步骤

- 重要!!**
- 请注意不要扭曲和过度弯曲导管(毛细管)。
  - 请勿使本体盖、端子盖处于卸下的状态。

请使用本体背面的安装孔(3个)把温度调节器安装在壁、盘上。

请取下本体盖后再进行本体的安装作业。

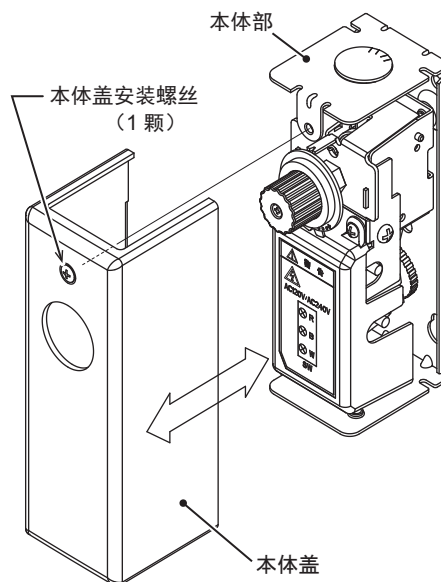


图5 本体盖的装拆

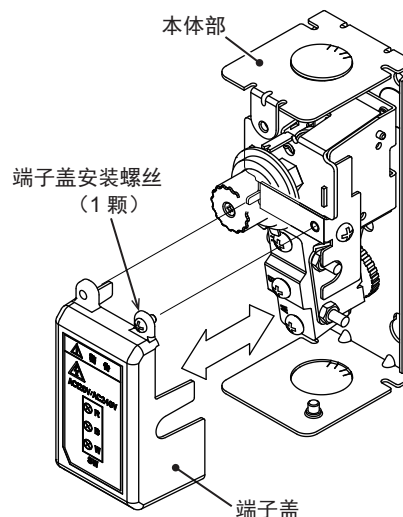


图6 端子盖的装拆

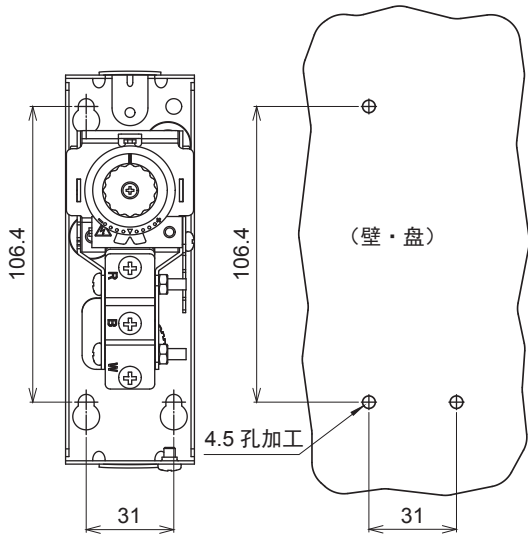


图7 壁板安装尺寸(mm)

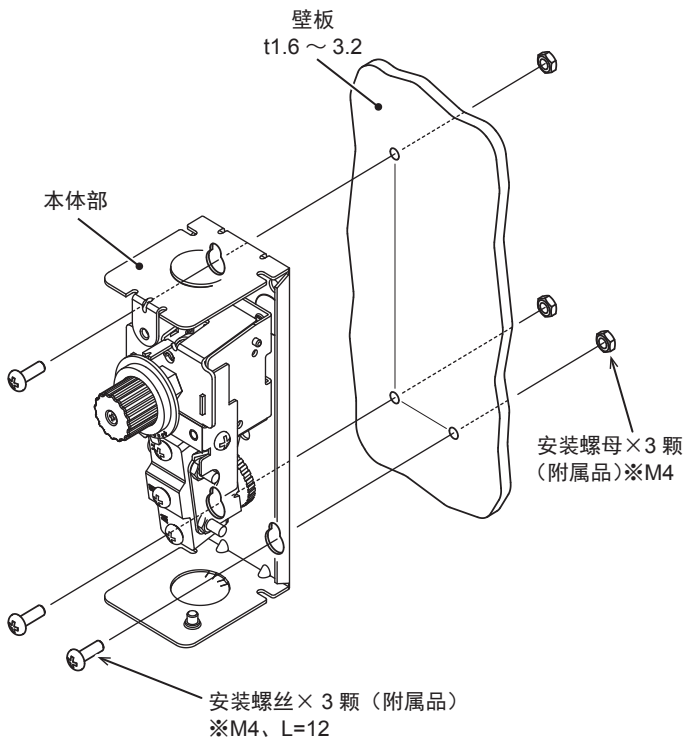
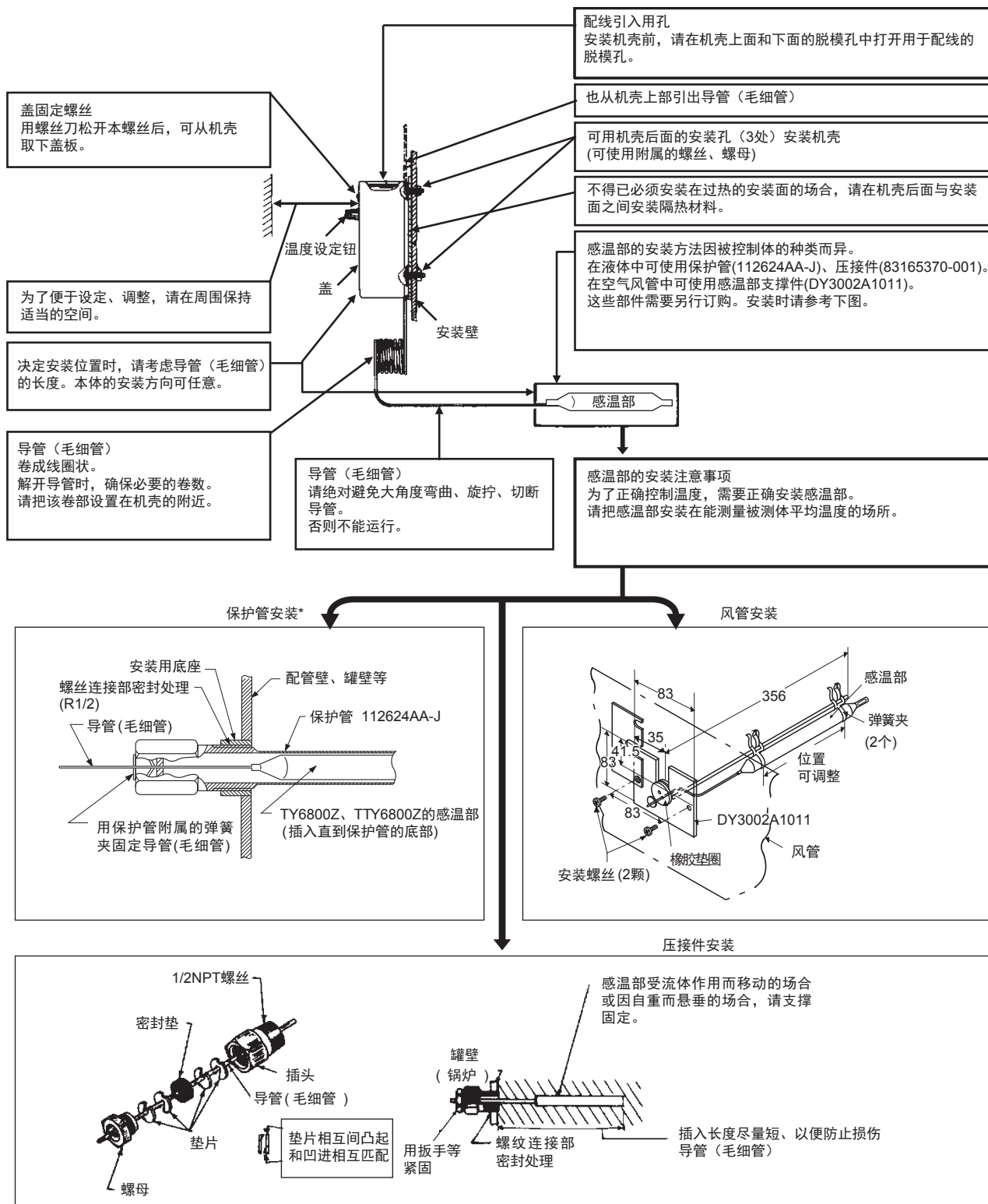


图8 安装步骤












\* 保护管安装の場合, 通过在保护管内充入特殊润滑油, 使感温部具有良好的应答性能。  
(例: 不锈钢制的保护管の場合, 性能约提高15%)。  
推荐该润滑油采用硅润滑油(信越化学工业株式会社产品: G-30M或同等品)。

图9 安装



## ■ 接 线

⚠ 警 告	
	本产品与系统连接的场合,请采取安全对策。否则会引起火灾。
	务必确保本产品的接地电阻控制在100Ω以下。 如果接地不完全将会导致触电或设备故障。
	请在切断供电电源的状态下再进行接线·维护等作业。否则有触电的危险。
	装拆端子盖时,请在切断供电电源的状态下确认配线处于不带电的状态、接线作业后把端子盖恢复到原来的位置。 不盖端子盖会引起触电。
	不能使用密封接头或导管等的场合,请安装护线套。 不小心触碰到端子时有触电的危险。

⚠ 注 意	
	为了安全起见,安装配线工作必须由具备自控工程及电气工程等方面专业知识的技术人员进行。
	关于配线,请按照当地的配线规程、电气设备技术基准来施工。
	与端子台连接的压接端子请使用带绝缘保护层的端子。 如果没有绝缘保护层,会造成短路而引起火灾或故障。
	请切实紧固端子螺丝。 紧固不充分时会引起发热·火灾。

- 重要!!**
- 为了正确使用本产品,请遵守本说明书及组合机器或装置等说明书的说明。
  - 电源的连接请在最后进行。  
误触碰到端子时,会引起事故或产品破损。
  - 连接在端子上的负载请不要超过规格所示的接点额定值。
  - 作为附加功能,根据需要而使用的定时器或辅助继电器等请选择可靠性高的产品,并且正确构成回路。
  - 供电电源请使用与控制机器上表示的电压、频率相同的电源。
  - 请在接线后务必确认配线正确。错误的配线会引起机器破损或误动作。
  - 使用入出线用脱模孔的场合,请去除破断部的突起或倒刺。否则会损伤配线、受伤。

### ● 护线套(附件)的使用、安装

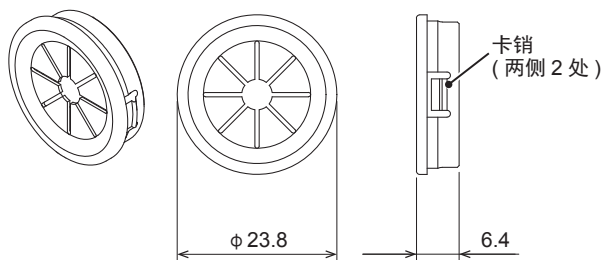


图10 护线套形状·尺寸(mm)

护线套请使用『图11』所示的机体左侧的脱模孔,并且当不能使用接头的场合,请把护线套安装在打开的脱模孔上。

用于防止手指插入、防止不小心触碰到端子而引起触电。

\* 请在配线·接线作业前安装完成。

- (1) 按『图12』所示方向把护线套插入对象的脱模孔。
- (2) 按压卡销直到听到「咔哒」声。
- (3) 确认不能取下。

\* 请使用护线套的孔按本说明书的指示进行配线·接线。

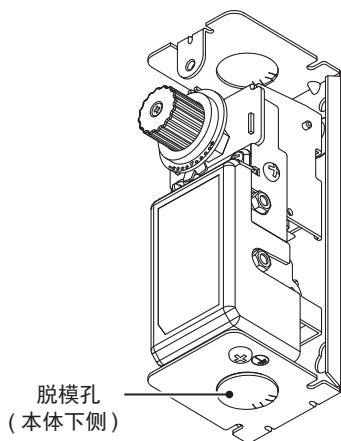


图11 安装了护线套的脱模孔

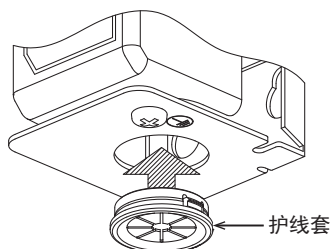


图12 护线套的安装

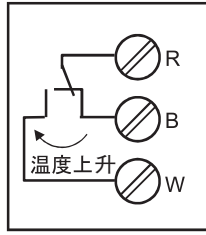
### ● 接线方法

配线时推荐使用电缆卡接件。

不使用电缆卡接件的场合,请在本体外侧(本体附近)准备用于固定配线的位置,以避免配线的牵拉力会直接传递到本体上。

- (1) 根据出入线出口的方向决定开孔的场所、打开脱模孔。
- (2) 除去破断部的尖刺。
  - (注) 配线用的脱模孔在机体上部及下部各有1个。
- (3) 确认使用的电线。
  - 绝缘性良好
  - 恰当的电流容量
- (4) 通过脱模孔将配线引入机壳内部,在微动开关上部指定的螺丝端子(有R、B、W符号)上用圆形端子(M4尺寸)接线。
- (5) 将本机接地。
- (6) 连接装置和电源。
- (7) 确认接线正确。

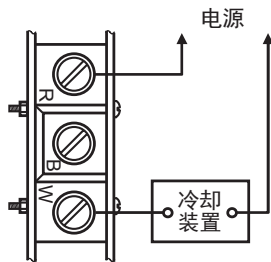
● TY6800Z



温度上升时、端子R-W 间：闭  
端子R-B 间：开

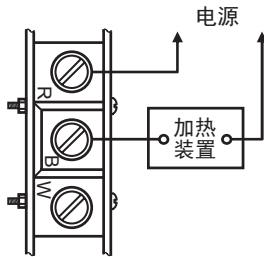
\* 表示螺丝端子。

图13 开关构造



TY6800Z端子

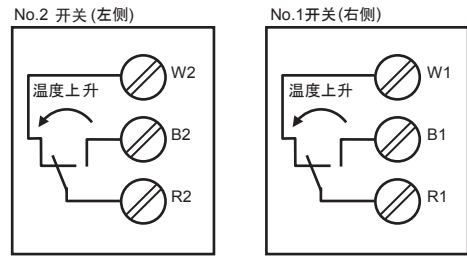
图14 冷却控制接线例



TY6800Z端子

图15 加热控制接线例

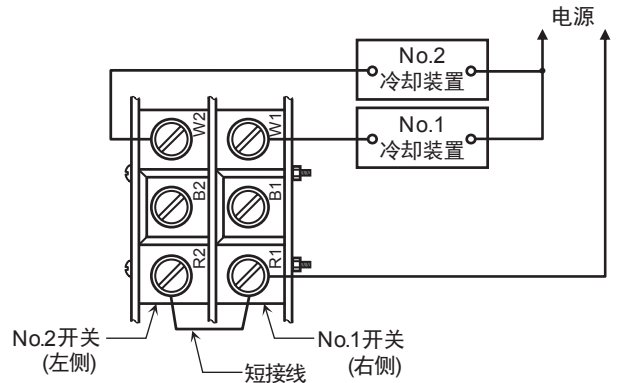
● TTY6800Z



温度上升时，按照No.1开关(右侧)、No.2开关(左侧)的顺序进行动作。

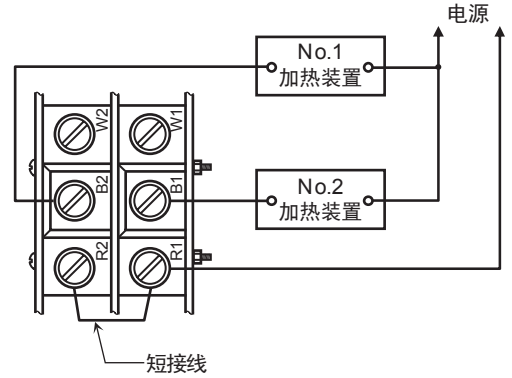
\* 表示螺丝端子。

图16 开关构成



TTY6800Z端子

图17 冷却2段控制接线例

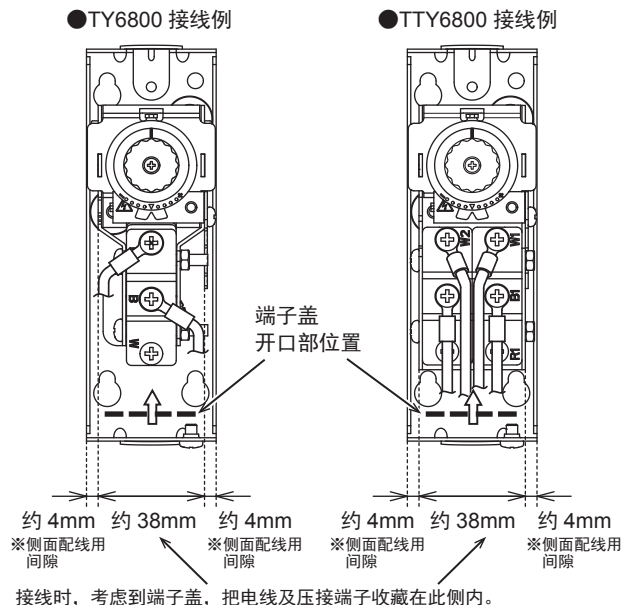


TTY6800Z端子

图18 加热2段控制接线例

- 连接微动开关的螺丝端子时，电线从本体内下侧向微动开关方向进行配线。
- 使用圆形端子(M4尺寸)，按照『图19』所示方向，对螺丝端子进行接线。

(注) 压接端子或电线相互干涉时，端子盖将不能安装。



(注) 在本体内，电线是从「端子盖开口部位置」的下侧按箭头方向进行配线。

图19

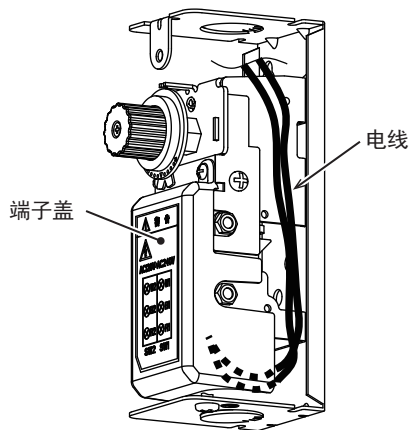
- 使用上侧脱模孔的场合，在本体内侧面安装电线，从端子盖下侧向微动开关接线。

- 按图21所示对保护接地用端子(接地端子)进行配线。

● 从本体上侧配线场合的例子

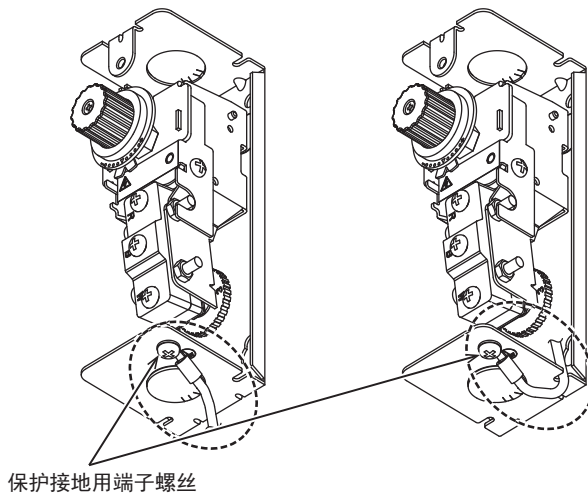
● 在本体外侧连接的场合

● 本体内侧连接的场合



使用本体内侧面侧面的间隙向下侧进行配线，通过端子盖下侧与微动开关的端子接线。图的相反侧的侧面也相同。

图20



※ 拆下端子螺丝，使用带绝缘层圆形压接端子(M4尺寸)进行连接。

※ TY6800Z、TTY6800Z共通

图21

## ■ 设定

- 重要!!** • 请根据热负荷设定动作间隙, 不要使其产生振荡。  
动作频率太过频繁时会引起故障。
- 动作间隙的设定在保证动作适当的前提下, 不能太宽。  
否则会引起接点故障。

进行温度设定和动作间隙调节。

### ● 动作间隙 (TY6800Z)

动作间隙通过转动动作间隙可变量盘, 使动作间隙设定温度刻度与V形切口吻合来设定。

出厂时的动作间隙设定为最小(3°C)。可变量盘按顺时针方向转动时, 动作间隙变大(最大11°C)。

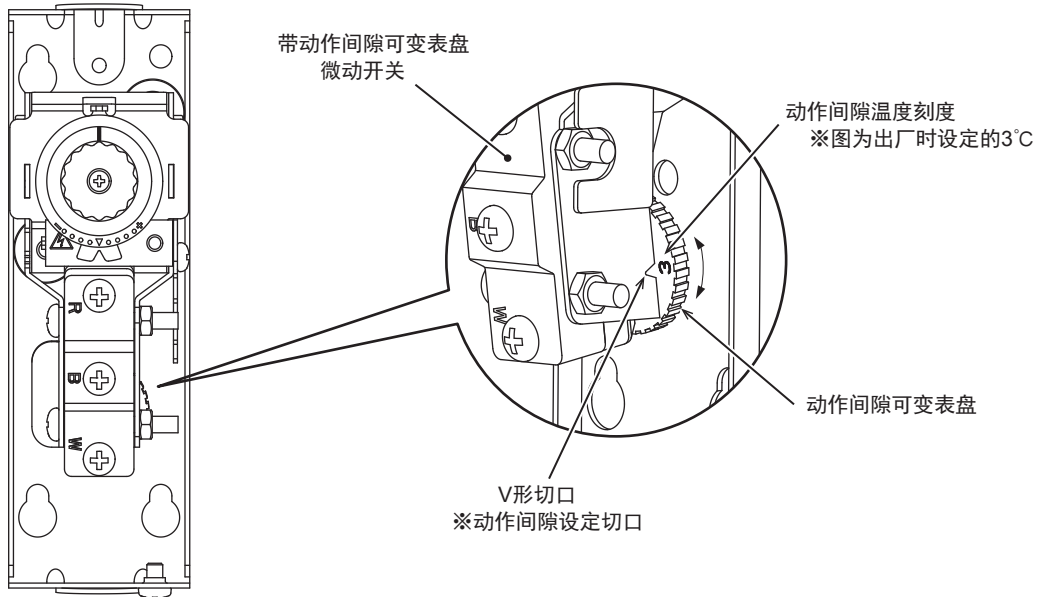


图22 动作间隙的设定(TY6800Z)

### ● 开关间的段间间隙 (TTY6800Z)

通过使用一字螺丝刀的尖端钩住段间调整螺丝安装的切口进行转动, 来设定段间间隙。

出厂时的开关间的段间间隙设定为最小值(2.5°C)。按逆时针转动方向转动时(CCW、图的下侧方向), 段间间隙变大。停止位置为最大值(8°C)。

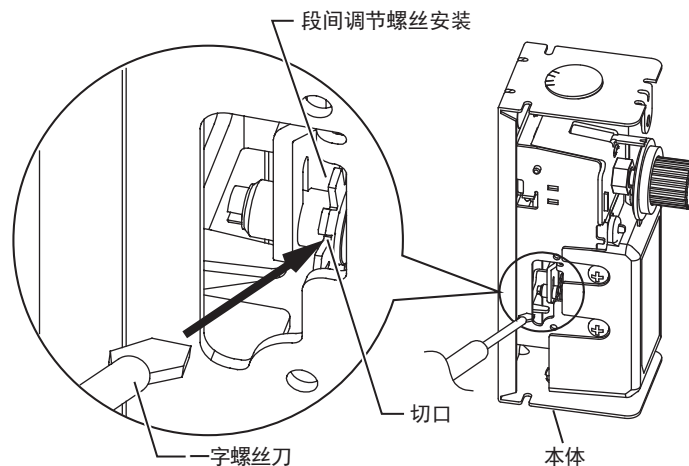


图23 开关间的段间间隙

## ■ 动作

希望温度一旦设定，对装置进行通电时(参照设定的项)，进入自动运行。

### ● TY6800Z

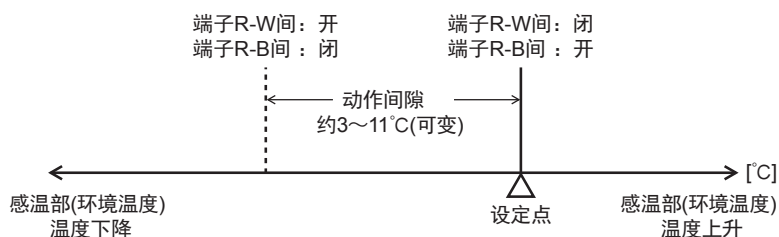


图24 设定点和动作间隙的关系 (TY6800Z)

### 《冷却控制》

以『图14 冷却控制接线例』中冷却装置配线，将被控制体控制在 $-5^{\circ}\text{C}$ 时的场合为例(设定： $-5^{\circ}\text{C}$ 、动作间隙： $3^{\circ}\text{C}$ )，记录温度调节器(TY6800Z)的动作。

- ① 被控制体的温度上升达到设定温度时( $-5^{\circ}\text{C}$ )，内部开关进行动作，关闭端子R-W间，运行冷却装置。
- ② 被控制体的温度下降，从设定温度( $-5^{\circ}\text{C}$ )变为减去动作间隙( $3^{\circ}\text{C}$ )的温度( $-8^{\circ}\text{C}$ )时，内部开关进行动作，打开端子R-W间，停止冷却装置。
- ③ 进行①和②的动作，预先对设定温度( $-5^{\circ}\text{C}$ )自动控制。

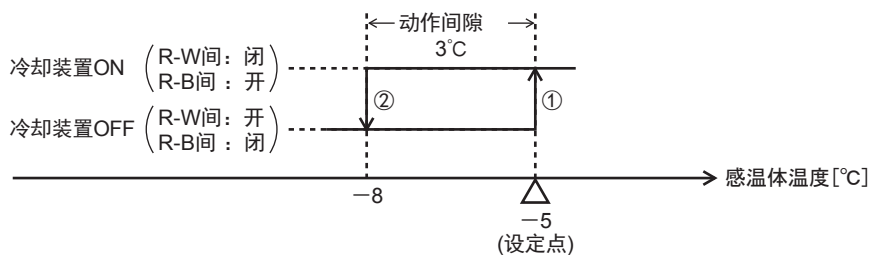


图25 冷却控制动作例 (TY6800Z)

### 《加热控制》

以『图15 加热控制接线例』中配线加热装置，将被控制体控制在 $50^{\circ}\text{C}$ 的场合(设定： $50^{\circ}\text{C}$ 、动作间隙： $3^{\circ}\text{C}$ )为例。记录温度调节器(TY6800Z)的动作

- ① 被控制体的温度从设定温度( $50^{\circ}\text{C}$ )下降到减去动作间隙( $3^{\circ}\text{C}$ )的温度( $47^{\circ}\text{C}$ )时，内部开关进行动作，关闭端子R-B间，运行加热装置。
- ② 被控制体的温度上升到设定温度( $50^{\circ}\text{C}$ )时，内部开关进行动作，打开端子R-B间，停止加热装置。
- ③ 进行①和②的动作，预先自动控制设定温度( $50^{\circ}\text{C}$ )。

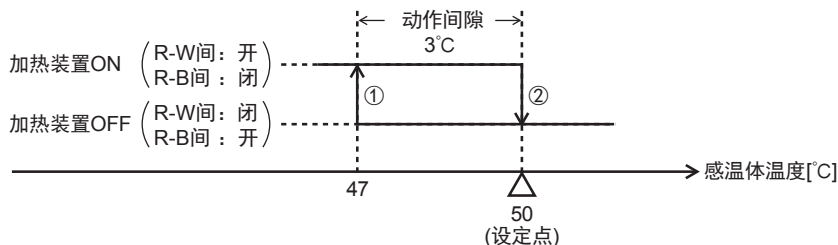


图26 加热控制动作例 (TY6800Z)

(注) 冷却装置的空压机·马达、电磁阀和加热装置的加热器、电磁阀的运行循环数非常多的场合(运行、停止的时间变得非常短的装置)时，转动TY6800Z内部的动作间隙可变量度盘，将动作间隙调节到更大。

● TTY6800Z

如『图27 设定点和动作间隙的关系 (TTY6800Z)』所示，各开关的动作间隙固定为3℃。设定点在No.1开关(右侧)的上端。开关间的段间间隙可调节为约2.5~8℃的范围内的任意的值。

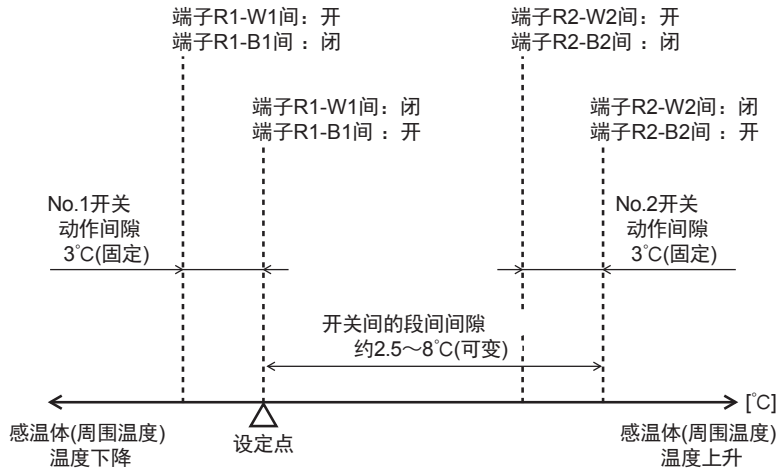


图27 设定点和动作间隙的关系 (TTY6800Z)

《冷却2段控制》

以『图17 冷却2段控制接线例』中配线2台冷却装置，将被控制体控制在-10℃的场合(设定：-10℃、动作间隙：3℃、段间间隙：8℃)为例，记录温度调节器(TTY6800Z)。

- ① 被控制体的温度上升为设定温度(-10℃)时，No.1开关进行动作，关闭端子R1-W1间，运行No.1冷却装置。
- ② 由于No.1冷却装置的运行，被控制体的温度从设定温度(-10℃)下降到减去动作间隙(3℃)的温度(-13℃)时，No.1开关进行动作，打开端子R1-W1间，停止No.1冷却装置。
- ③ 即使No.1冷却装置运行，被控制体的温度持续上升时，设定温度变为(-10℃)增加了开关间的段间间隙(8℃)的温度(-2℃)后，No.2开关进行动作，关闭端子R2-W2间，运行No.2冷却装置。
- ④ 由于No.1冷却装置和No.2冷却装置的连续运行，被控制体的温度下降，从No.2开关的动作温度变为减去动作间隙(3℃)的温度(-5℃)时，停止No.2冷却装置。  
仅No.1冷却装置运行。
- ⑤ 另外被控制体的温度下降，从设定温度(-10℃)变为减去动作间隙的温度(-13℃)时，停止No.1冷却装置。
- ⑥ 温度再次上升时，自动执行①的动作。

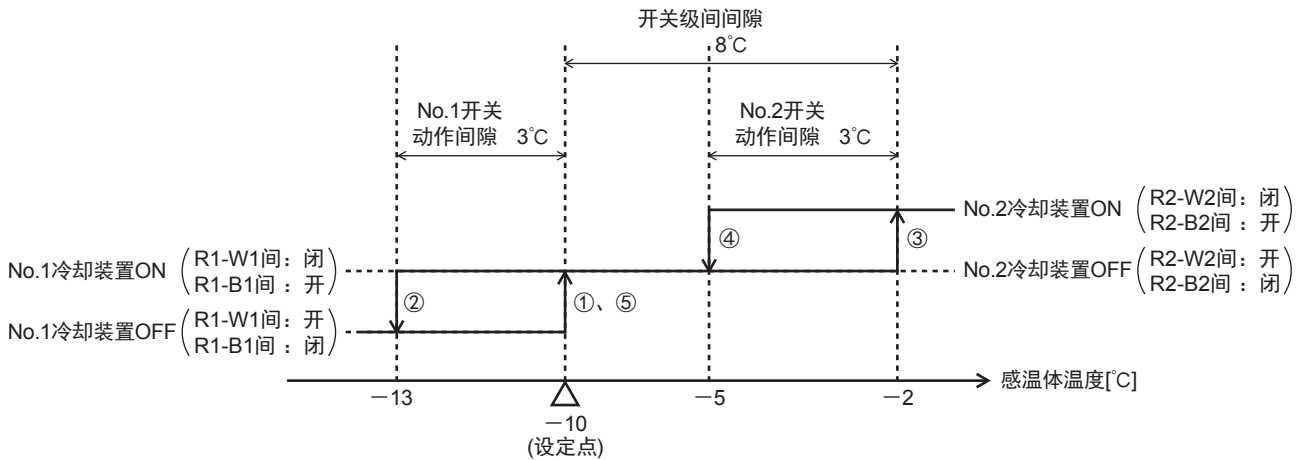


图28 冷却2段控制动作例

## 《加热2段控制》

以『图18 加热2段控制接线例』中配线2台加热装置，将被控制体控制在 $50^{\circ}\text{C}$ 的场合(设定： $50^{\circ}\text{C}$ 、动作间隙： $3^{\circ}\text{C}$ 、断间间隙： $8^{\circ}\text{C}$ )为例，记录温度调节器(TTY6800Z)的动作。

- ① 被控制体的温度下降，从在设定温度( $50^{\circ}\text{C}$ )上增加开关间的段间间隙( $8^{\circ}\text{C}$ )，温度变为( $58^{\circ}\text{C}$ )，到变为减去动作间隙( $3^{\circ}\text{C}$ )的温度( $55^{\circ}\text{C}$ )时，No.2开关进行动作，关闭端子R2-W2之间，运行No.1加热装置。
- ② 由于No.1加热装置的运行，被控制体的温度上升，设定温度( $50^{\circ}\text{C}$ )变为增加了断间间隙( $8^{\circ}\text{C}$ )的温度( $58^{\circ}\text{C}$ )时，No.2开关进行动作，端子R2-W2间为开，停止No.1加热装置。
- ③ 即使No.1加热装置运行，被控制体的温度持续下降时，从设定温度( $50^{\circ}\text{C}$ )变为减去动作间隙( $3^{\circ}\text{C}$ )的温度( $47^{\circ}\text{C}$ )时，No.1开关进行动作，关闭端子R1-W1之间，运行No.2加热装置。
- ④ 由于No.1加热装置和No.2加热装置的连续运行，被控制体的温度上升为设定温度( $50^{\circ}\text{C}$ )时，No.1开关进行动作，打开端子R1-W1间，停止No.2加热装置。仅变为No.1加热装置的运行。
- ⑤ 另外被控制体的温度上升，设定温度变为( $50^{\circ}\text{C}$ )增加了开关间的段间间隙( $8^{\circ}\text{C}$ )的温度( $58^{\circ}\text{C}$ )时，停止No.1加热装置。
- ⑥ 温度再次下降时，自动执行①的动作。

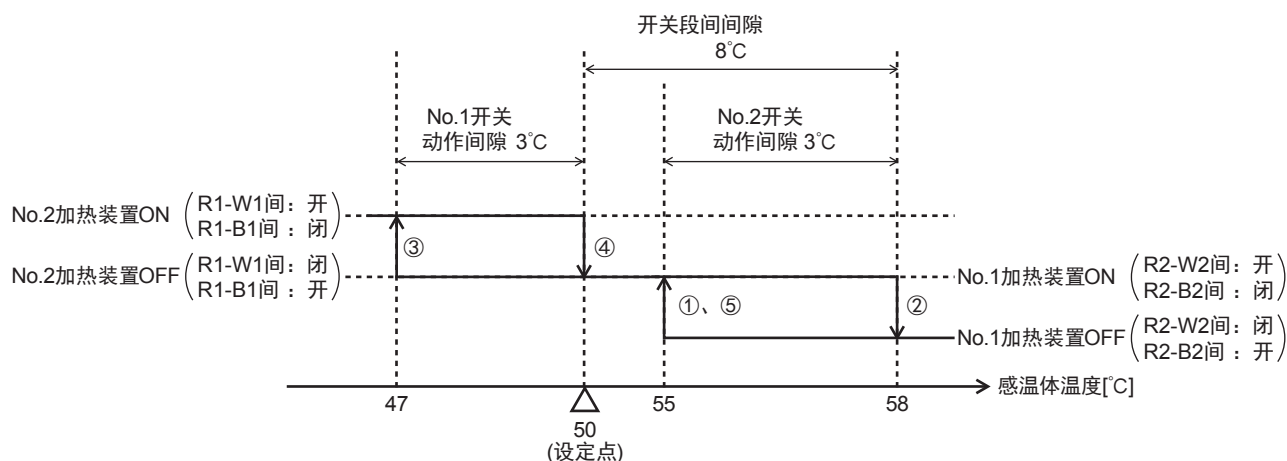


图29 制热2段控制动作例





## ● 机器的动作检查

**重要!!** • 因检测部的应答延迟而引起控制动作产生振荡。  
请根据需要重新考虑设置位置或比例带的设定等以消除检测部的应答延迟。

- (1) 把操作用电源置为ON。
- (2) 把设定钮对准设定温度。
- (3) 确认控制对象机器正常运行、停止。
- (4) 不使用时，请把操作电源置为OFF。



## ■ 维 护

⚠ 警 告	
	本产品与系统连接的场合,请采取安全对策。 否则会引起火灾。
	务必确保本产品的接地电阻控制在100Ω以下。 如果接地不完全将会导致触电或设备故障。
	请在切断本产品的电源的状态下进行接线·维护等作业。 否则有触电、故障的危险。
	装拆端子盖时,请在切断供电电源的状态下确认配线处于不带电的状态、接线作业后把端子盖恢复到原来的位置。 不盖端子盖会引起触电。

⚠ 注 意	
	请勿拆卸本产品。 否则会引起故障。

请根据本产品的设置环境条件及使用频率,考虑维护·检查的周期。

偶尔使用的场合,使用前建议进行动作检查。

另外,请按以下步骤进行维护·检查。

- (1) 用软布或牙刷等清扫感温部或导管(毛细管)上附着的尘埃,使感温部与空气或水充分接触。
- (2) 检查感温部或导管(毛细管)有无变形、碎裂、破损等。
- (3) 微动开关的端子及其周围部分、设定钮按步骤(1)同样的方法进行清扫。
- (4) 确认端子螺丝无松动。
- (5) 检查电线的绝缘性。

本页是编辑用的空白页。

本页是编辑用的空白页。

**azbil**

注意：变更本资料记载内容时，恕不另行通知，请谅解

**阿自倍尔株式会社**  
楼宇系统公司

<http://www.azbil.com/cn/>

Rev. 2.0 Aug. 2015  
(J: AI-6600 Rev.4.0)

AI-6600C