

# 风管用・配管用温度调节器 (比例式)

## ■ 概要

风管用・配管用温度调节器(TY9800Z)可用于风管内的空气和配管或罐内的液体等的温度控制。

## ■ 特长

### (1) 比例控制

通过封入液体的感温部检测温度变化。

通过膜片、设定机构和杠杆机构使可变电位器产生动作。

### (2) 简单的温度设定及比例带调节方法

温度设定通过前面的设定钮进行。

比例带设定通过本体内部的比例带调节度盘进行。



## ■ 型号

型号	温度设定范围(°C)	感温部最高容许温度(°C)	感温部最低容许温度(°C)	导管(毛细管)长(m)
TY9800Z6000	-15~+70	100	-40	1.5
TY9800Z6010	-15~+70	100	-40	5
TY9800Z7000	5~90	100	-40	1.5
TY9800Z7010	5~90	100	-40	5
TY9800Z8000	40~125	150	-40	1.5

\* 本产品与本公司的操作器「伺服马达」或「通用控制马达」、「Actival」连接使用。

\* 导管的实际长：1.5m型为1.35~1.6m、5m型为4.75~5m。  
请按最短长度订购。

## ● 另购品

名称	型号	备注	参考对象
保护管	112624AA-J	R1/2 SUS304	本说明书(图2) AI-4074C 保护管 规格·使用说明书
压接件	83165370-001	1/2NPT	本说明书(图3)
感温部支撑件	DY3002A1011	施工部品材料	本说明书(图4) AI-4009C 感温部支撑件 规格·使用说明书

## 安全上的注意事项

使用前请仔细阅读本使用说明书，并在规格范围内根据使用目的正确地使用本产品。  
 阅读后，请务必将使用说明书保管在可随时查阅的地方。

### 使用上的限制事项和注意事项

本产品是以普通机器用为前提而开发、设计和制造的。

请勿在有碍人身安全的情况下使用本产品。

特别是用于

- 以保护人身安全为目的的安全装置
- 运输设备的直接控制(运行停止等)
- 航空
- 航天设备

等需要安全性高的场合，请在考虑故障安全设计、冗余设计及定期检修实施等的系统、设备整体安全的基础上使用。

关于系统设计·应用设计·使用方法·用途等请向本公司销售人员询问。

对由于用户使用不当造成的后果，本公司概不负责，请谅解。

### ● 系统连接时的注意事项

• 本产品没有故障时处理异常状态以及向其他机器发出通报的功能。

请考虑针对本产品独立的安全对策。

### ● 本产品设置场所的禁止事项

请勿把本产品设置在以下的环境。

否则不能正常动作或在短时间内会产生故障。

- 特殊药品或腐蚀性气体的场所(氨气、硫黄、氯气、聚乙烯化合物、酸、其他)
- 有水滴或过度潮湿的场所
- 本体结露的场所
- 受直射阳光、受其他高温影响的场所
- 有振动·冲击的场所
- 尘埃可能会侵入本机内部的场所

### ● 本产品设置场所的注意事项

• 请把本产品安装在能检测被控制体的平均温度的场所。

• 请勿把本产品设置在下述的场所。

否则，有可能不能检测到正确的温度。

- 热风、冷风直接吹到的场所
- 空气不流动、间隙风的场所
- 水位变化大的场所
- 不能固定本产品的场所
- 管理者以外的人容易接触到的场所
- 请在本体周围确保维护空间。

## ■ [警告]和[注意]



**警告** 当错误使用时，可能会造成使用者死亡或重伤的危险情况。



**注意** 当错误使用时，可能会造成使用者轻伤或财物损失的危险情况。

## ■ 图示例



记号是用于警告(注意)由于明确的误操作或错误使用可能产生危险(左图的例是注意触电)的场合的示例。



记号是为了避免危险的发生而禁止特定的行为(左图例显示禁止拆解)的场合的示例。



记号是显示为了避免危险的发生而有采取特定行为的义务(左图的例为一般指示)的场合的示例。

### ⚠ 警告



本产品与系统连接の場合,请采取安全对策。  
否则会引起火灾。

### ⚠ 注意



请在规格栏所记载的使用条件(温度、湿度、电压、振动、冲击、安装方向和空气环境等)范围内使用本产品。  
否则可能导致火灾和产品故障。



为了安全起见,安装配线工作必须由具备自控工程及电气工程等方面专业知识的技术人员进行。



关于配线,请按照当地的配线规程、电气设备技术基准来施工。



与端子台连接的压接端子请使用带绝缘保护层的端子。  
如果没有绝缘保护层,会造成短路而引起火灾或故障。



请切实拧紧端子螺丝。  
紧固不充分时会引起发热·火灾。



请勿拆解本产品。  
否则会引起故障或触电。



在废弃本产品时,请将其作为工业废弃物根据当地的条例规定进行妥当处理。  
此外,废弃后请勿再使用本产品或全部的零件。

**重要!!** • 为了正确使用本产品,请遵守本说明书及组合机器或装置等说明书的说明。

## ■ 外形尺寸

### ● 温度调节器

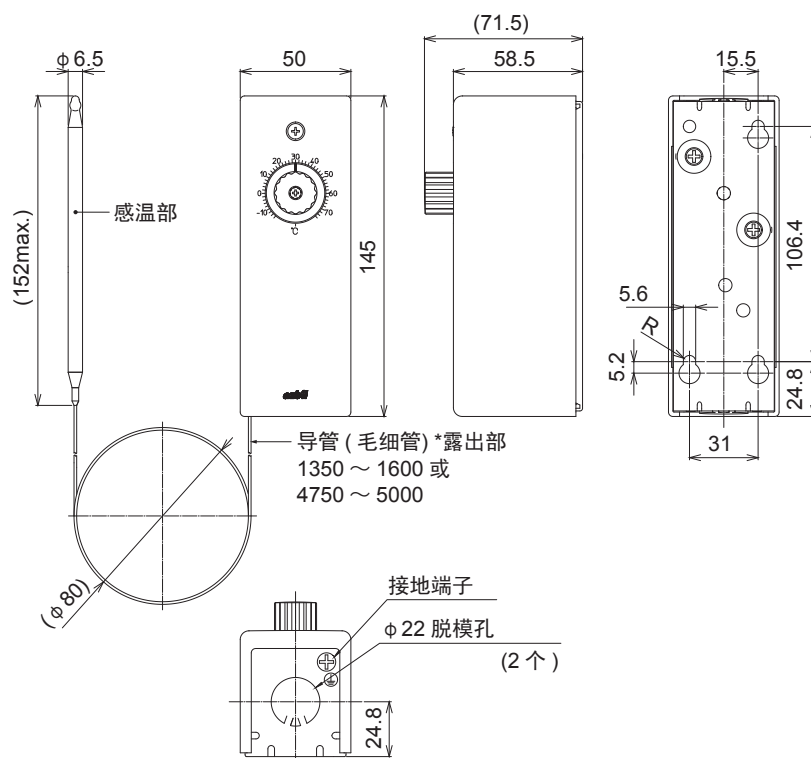


图1 外形尺寸图 (mm)

● 辅助机器  
《保护管》

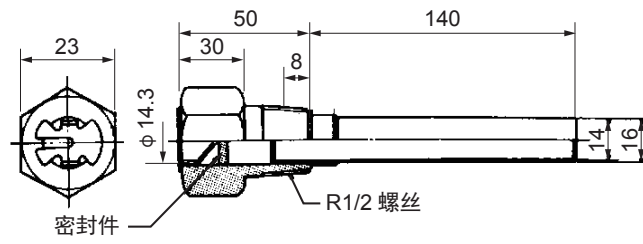


图2 112624AA-J 外形尺寸图 (mm)

《压接件》

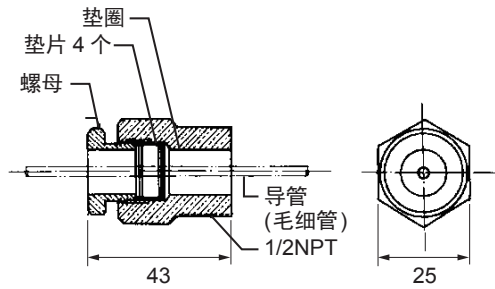


图3 83165370-001 外形尺寸图 (mm)

《感温部支撑件》

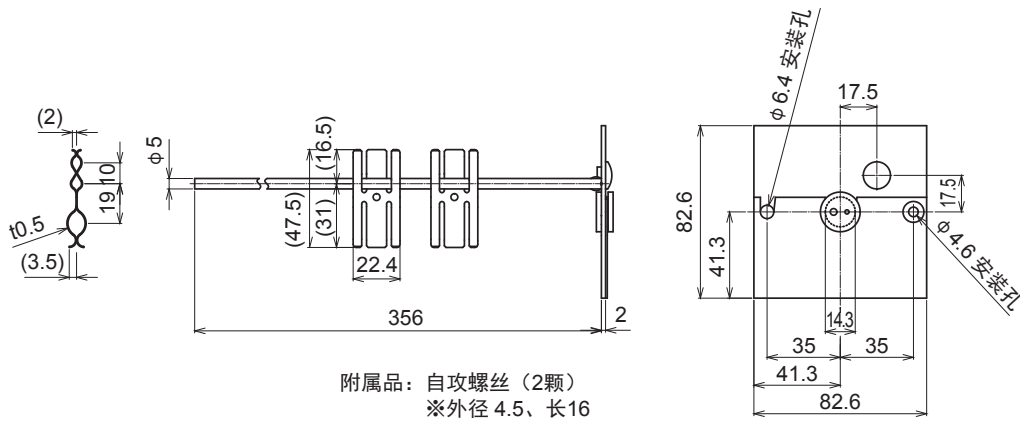


图4 DY3002A1011 外形尺寸图 (mm)

## ■ 规格

项目		规格	
比例带		约4~30°C可变	
电位器电阻值		公称135Ω	
电气额定值		AC24V	
环境条件		本体部安装环境条件	运输·保管条件
		环境温度	0~50°C
		环境湿度	90%RH以下 (无结露)
感温部	尺寸	φ 6.5×152mm以下	
	材质	铜	
	最高容许压力	0.35MPa	
导管 (毛细管)	长	约1.5m(1.35~1.6m) 约5m(4.75~5m) (注) TY9800Z8000(温度设定范围: 40~125°C)只有长为1.5m的选择	
	材质	铜	
安装		请使用机壳背面的安装孔进行安装(参考图6、7)。	
配线连接		螺丝端子(M4)连接	
质量		0.5kg	
主要部件材质	本体盖	聚碳酸酯树脂(颜色: 自然灰 Munsell值: N6.8)	
	外壳	冷压延钢板t1.2、镀锌处理	
附属部品	本体安装用	圆头小螺丝(M4、长12mm): 3个	
		六角螺母(M4): 3个	
辅助机器 (另购)	保护管	112624AA-J R1/2螺丝 SUS304 *参考图2、说明书AI-4074C	
	压接件	83165370-001 1/2NPT螺丝 黄铜 *参考图3	
	感温部支撑件	DY3002A1011 施工部品材料 *参考图4、说明书AI-4009C	

## ■ 安 装

⚠ 注 意	
⚠	请在规格栏所记载的使用条件(温度、湿度、电压、振动、冲击、安装方向和空气环境等)范围内使用本产品。 否则可能导致火灾和产品故障。
!	为了安全起见, 安装配线工作必须由具备自控工程及电气工程等方面专业知识的技术人员进行。

请参考『图5、图6、图7』进行正确安装。

- 在感温部比本体高的场所设置的场合, 请把导管(毛细管)的一部分设置成比本体低。  
否则因结露而形成的水等会进入导管内, 引起短路、火灾或故障。
- 安装在室外的场合, 请使用防水盒等设置。

\* 本产品不能安装防雨盖(Q615)。

### ● 本产品设置场所的禁止事项

<p>请勿把本产品设置在以下的环境。 否则不能正常动作或在短时间内会产生故障。</p> <ul style="list-style-type: none"> <li>特殊药品或腐蚀性气体的场所(氨气、硫黄、氯气、聚乙烯化合物、酸、其他)</li> <li>有水滴或过度潮湿的场所</li> <li>本体结露的场所・受直射阳光、受其他高温影响的场所</li> <li>有振动・冲击的场所</li> <li>尘埃可能会侵入本机内部的场所</li> </ul>
---

### ● 本产品设置场所的注意事项

<ul style="list-style-type: none"> <li>请把本产品安装在能检测被控制体的平均温度的场所。</li> <li>请勿把本产品设置在下述的场所。 否则, 有可能不能检测到正确的温度。</li> <li>热风、冷风直接吹到的场所</li> <li>空气不流动、间隙风的场所</li> <li>水位变化大的场所</li> <li>不能固定本产品的场所</li> <li>管理者以外的人容易接触到的场所</li> <li>请在本体周围确保维护空间。</li> </ul>
--

### ● 安装步骤

<p><b>重要!!</b> 请注意不要扭曲和过度弯曲导管(毛细管)。</p> <ul style="list-style-type: none"> <li>请勿在取下本体盖的状态下放置。尘埃有可能进入本体内或可变电位器单元内。请把调节器本体设置在密封的保护盒中进行防尘。</li> </ul>
---

- 请使用本体背面的安装孔(3个)把温度调节器安装在壁、盘等上。  
请取下本体盖后再进行本体的安装作业。
- 感温部直接插入控制介质中或插入保护管中使用。  
使用保护管的场合, 请按照『AI-4074C 保护管规格・使用说明书』安装。

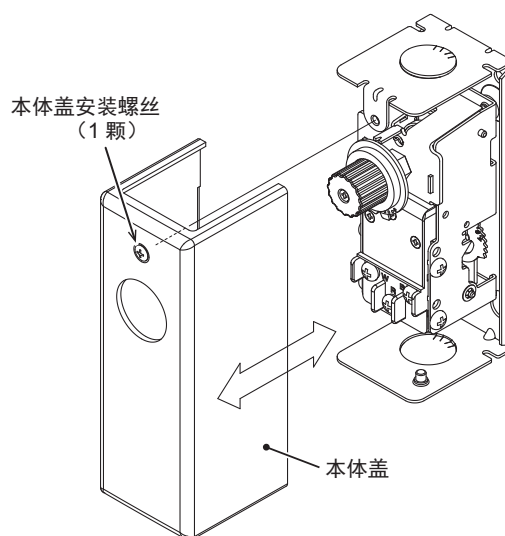


图5 本体盖的装拆

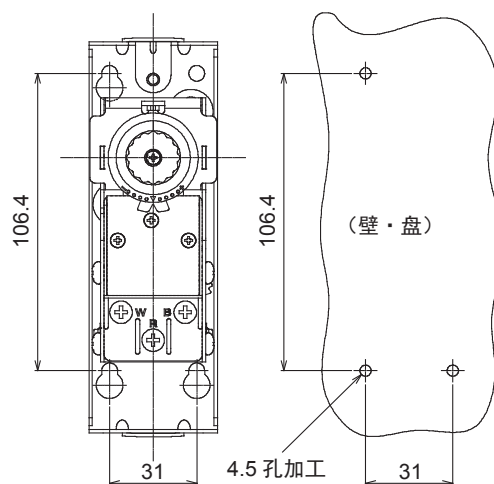


图6 壁板安装尺寸(mm)

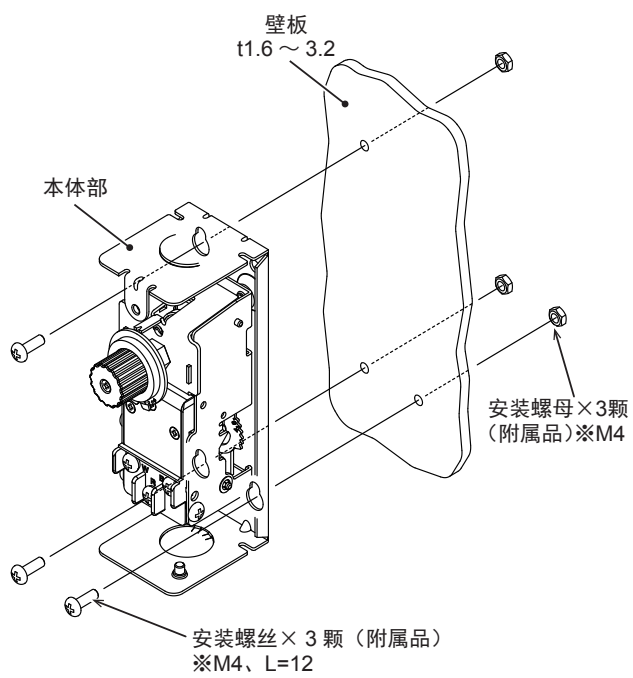
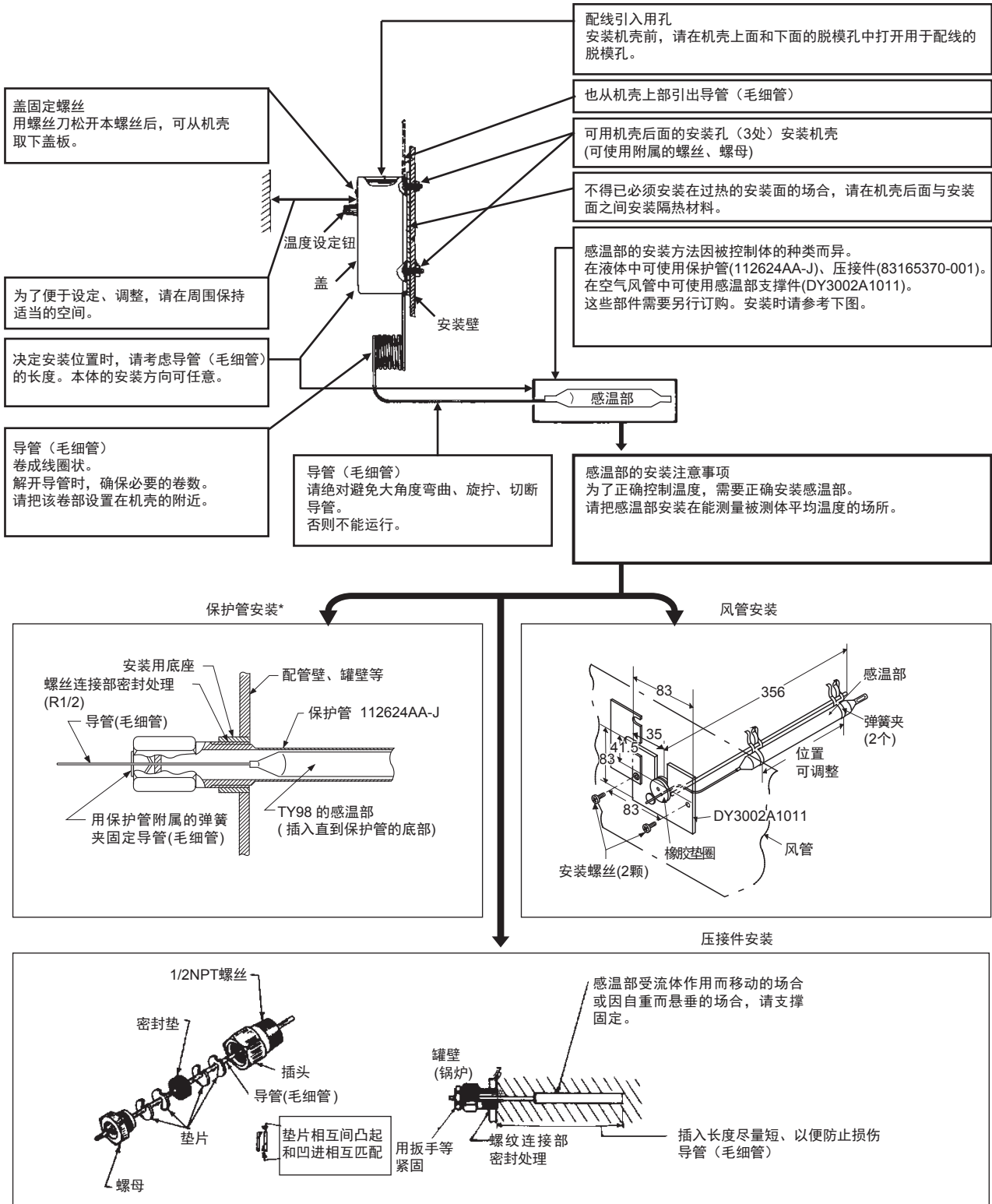


图7 安装步骤



\* 保护管安装场合, 通过在保护管内充入特殊润滑油, 使感温部具有良好的应答性能。  
(例: 不锈钢材质保护管的场合, 可提高约15%的性能)。  
推荐该润滑油采用硅润滑油(信越化学工业株式会社产品: G-30M或同等品)。

图8 安装



## ■ 接 线

⚠ 警 告	
⚠	把本产品与系统连接使用的场合，请采取安全措施。 否则会引起火灾。

⚠ 注 意	
❗	为了安全起见，安装配线工作必须由具备自控工程及电气工程等方面专业知识的技术人员进行。
❗	关于配线，请按照当地的配线规程、电气设备技术基准来施工。
⚠	与端子台连接的压接端子请使用带绝缘保护层的端子。 如果没有绝缘保护层，会造成短路而引起火灾或故障。
❗	请切实紧固端子螺丝。 紧固不充分时会引起发热·火灾。

<p><b>重要!!</b> • 为了正确使用本产品，请遵守本说明书及组合机器或装置等的说明书的说明。</p> <ul style="list-style-type: none"> <li>• 接线后请务必确认配线正确无误。 错误配线会引起机器的破损或误动作。</li> <li>• 使用出入线用脱模孔的场合，请去除破断部的尖刺。 否则有可能损伤配线、受伤。</li> </ul>
--

配线时推荐使用电缆卡接件。

不使用电缆卡接件的场合，请在本体外侧(本体附近)准备用于固定配线的位置，以避免配线的牵拉力会直接传递到本体上。

(1) 根据出入线出口的方向决定开孔的场所、打开脱模孔。

(2) 除去破断部的尖刺。

(注) 配线用的脱模孔在本体上部及下部各有1个。

(3) 通过脱模孔把配线引入到机壳内部、可变电位器单元上指定的螺丝端子(有R、B、W符号)上用圆形端子(M4尺寸)接线。

(4) 连接装置和电源。

(5) 确认接线正确。

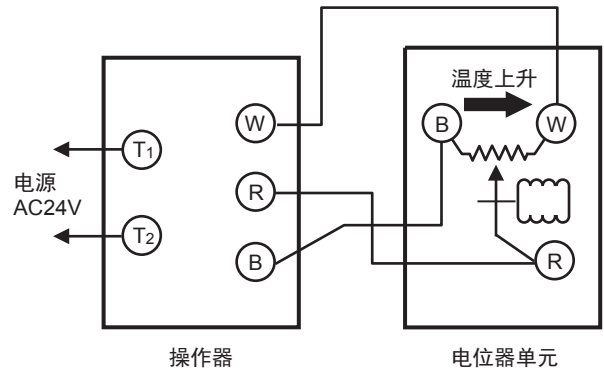


图9

## ■ 设 定

<p><b>重要!!</b> • 请根据热负荷设定比例带，不要使其产生振荡。动作频率太过频繁时会引起故障。</p> <ul style="list-style-type: none"> <li>• 比例带的设定在保证动作适当的前提下,不能太宽。 否则会引起电位器的故障。</li> </ul>
--

进行温度设定及比例带调节。

如『图10 设定点与比例带的关系』所示。设定点处于比例带的中央。

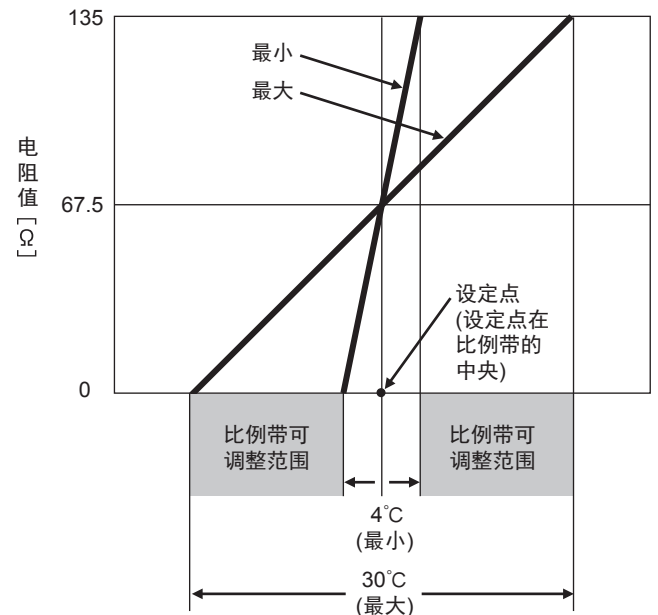


图10 设定点与比例带的关系

● 比例带的调节方法

转动可变度盘、把比例带设定刻度对准设定指针。

\* 出厂时比例带设定为6℃。

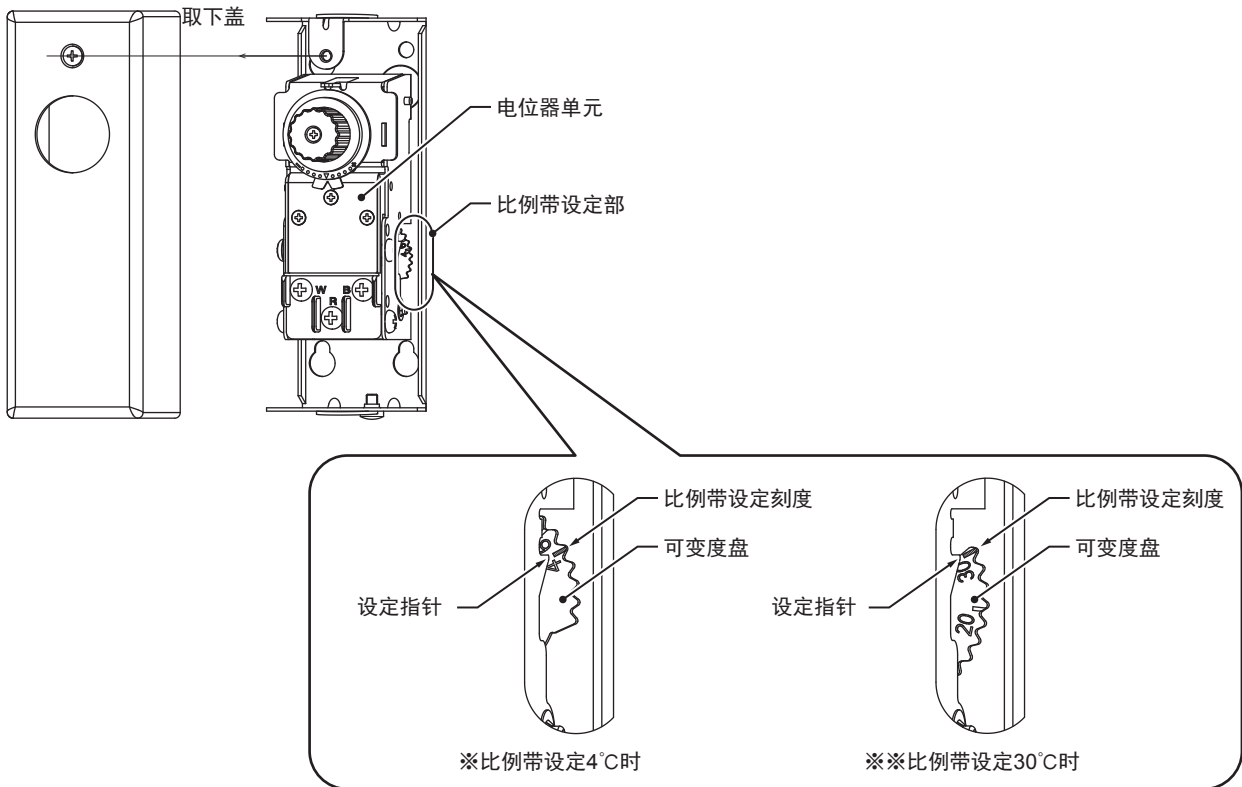


图11 比例带调整

● 机器的动作检查

**重要!!** • 因检测部的应答延迟而引起控制动作产生振荡。

请根据需要重新考虑设置位置或比例带的设定等以消除检测部的应答延迟。

- (1) 把操作电源置为ON。
- (2) 把设定钮对准设定温度。
- (3) 确认控制对象机器正常运行、停止。
- (4) 不使用时，请把操作电源置为OFF。

## ■ 维 护

### ⚠ 警 告



本产品与系统连接の場合,请采取安全对策。  
否则会引起火灾。

### ⚠ 注 意



请勿拆卸本产品。  
否则会引起故障。

请根据本产品的设置环境条件及使用频率,考虑维护·检查的周期。

偶尔使用的场合,使用前建议进行动作检查。

另外,请按以下步骤进行维护·检查。

- (1) 用软布或牙刷等清扫感温部或导管(毛细管)上附着的尘埃,使感温部与空气或水充分接触。
- (2) 检查感温部或导管(毛细管)有无变形、碎裂、破损等。
- (3) 电位器单元的端子及其周围部分、设定钮按步骤(1)同样的方法进行清扫。
- (4) 确认端子螺丝无松动。
- (5) 检查电线的绝缘性。

**azbil**

注意：变更本资料记载内容时，恕不另行通知，请谅解

**阿自倍尔株式会社**  
楼宇系统公司

<http://www.azbil.com/cn/>

Rev. 2.0 Aug. 2015  
(J: AI-6602 Rev.4.0)

AI-6602C