

ACTIVAL™

法兰连结型电动二通阀(GB PN16-HT200)

弹簧复位型执行器

■ 概要

VY51X8M、VY51X8N 是法兰连接型电动二通阀系列产品。阀门和执行器为一体化构造。

阀门的连接口径为 DN15(1/2")~DN80(3")。阀体额定等级符合 PN16。

执行器使用一台 24V AC 低电压运转的可逆转同步电机。由于执行器在断电时能将阀门全关，所以可用于需要故障安全功能的用途。

以下 5 种控制信号可以用于操作 ACTIVAL：

- ① 与 Inflex GC(WY5111) 等的数字式调节器组合，进行比例控制的公称 135Ω 反馈电位计内装型
- ② 与 Neostat(TY900 * Z、TY9800) 等的电动比例控制器组合，进行比例控制的公称 135Ω 电阻输入型。
- ③ 与 Inflex GC(WY5111)、R35/36 等的数字式调节器组合，进行比例控制的 4~20mA DC 输入型。
- ④ 与 Inflex AC(WY5117) 等的数字式调节器组合，进行比例控制的 2~10V DC 输入型。
- ⑤ 与 DDC(直接数字控制器) 组合，进行比例控制的 0~10V 输入型。

重要!!

- 当要将该阀门与非本公司生产的控制器搭配使用时，请向本公司的销售人员咨询。

* ACTIVAL、Inflex、Neostat 是阿自倍尔株式会社在日本或者其他国家的商标或者注册商标。



■ 特点

- 由于是旋转式电动二通阀，所以紧凑，轻便。
- 阀门和执行器为一体化构造，无需调整。
- 具有多种控制输入信号类型：
 - 公称 135Ω 反馈电位计
 - 公称 135Ω 电阻输入
 - 4~20mA DC 输入
 - 2~10V DC 输入
 - 0~10V DC 输入
- 高压差，高 Cv 值，高可调比以及低泄漏。
- 执行器具有功率低，使用寿命长的特点。
- 等百分比流量特性。
- 4~20mA DC、2~10V DC 以及 0~10V DC 输入信号型，附带 2~10V DC 阀门开度输出信号。
- 在停电时，通过弹簧内装式执行器返回到全闭位置。
- VY51 符合 CE 认证的适用标准。




安全注意事项

使用前请仔细阅读本说明书，正确使用本产品。阅读后，请务必将该说明书保管在可随时查阅的地方。

使用上的限制和注意事项

















本产品用于普通的空调控制。请勿在有碍人身安全的情况下使用本产品。另外，当用于洁净室、动物棚舍等对可靠性、控制精度有特别要求的用途时，请向本公司的销售人员咨询。对由于用户使用不当造成的后果，本公司概不负责。敬请谅解！

⚠ 警告

-  ● 本产品的某些型号，其重量超过 18kg。请准备足够的人手或借助推车进行移动搬运。否则，将导致产品脱落，造成产品破损。
-  ● 请勿拆卸本产品。否则，将会导致故障或触电。
-  ● 请勿拆卸弹簧单元。否则，弹簧将急剧旋转并弹出，从而可能导致受伤。

⚠ 注意

(1/2)

-  ● 请在规格栏所规定的条件(电源、温度、湿度、振动、冲击、安装位置和空气环境等)范围内使用本产品。否则，将会导致火灾或产品故障。
-  ● 请在规格栏所规定的额定范围内使用本产。否则，将会导致故障。
-  ● 进行自控时，请注意不要让本产品工作次数过多。超过寿命范围继续使用的话，可能导致产品故障或火灾。
-  ● 为安全起见，安装配线工作必须由具备自控工程及电气工程等方面专业知识的技术人员进行。
-  ● 关于配线，请按照当地的接线规程、电气设备技术标准进行施工。
-  ● 本产品不具有保护装置。为安全起见，请在建筑物(控制柜)内安装保护装置(保险丝、断路器)。
-  ● 请按照正确的安装方位对本产品进行配管，请勿将本产品过度拧紧或固定在不当的位置。否则，将导致阀体损伤。
-  ● 在全平面法兰的情况下，请使用全密封垫。否则，将导致机器损伤或外部泄漏。
-  ● 在对本产品进行配管后，请务必确认连接位置无泄漏。不正确的配管操作将会导致流体泄漏。
-  ● 配管时，请勿使异物残留在管道内。此外，在配管之后请对管道进行冲洗，以清除异物。如果有异物进入到管道内，将导致故障。
-  ● 请勿使流体冻结。否则，将导致阀体等设备损伤或泄漏。
-  ● 请勿在执行器上放置物品或让执行器承受体重。否则，将导致破损。
-  ● 请勿将本产品安装在蒸汽盘管、高温水盘管等设备附近。否则，受到高温辐射，将导致执行器工作不良。
-  ● 请勿在含具有腐蚀执行器、阀门以及其它相关零件的氧化性气体或爆炸性气体的空气环境中使用本产品。否则，将导致执行器、阀门和其它相关零件发生故障。
-  ● 在将本产品用于高温水、蒸汽的情况下，请勿在没有准备的情况下触摸阀体。由于阀体温度变高，将会导致烫伤。
-  ● 请在连接端子板的电线末端使用带有绝缘保护层的压线端子。如果没有绝缘保护层，将导致短路或触电。

⚠ 注意

(2/2)

- ❗ ● 请确保端子螺丝拧紧。如果在没有完全拧紧的情况下，将导致发热或火灾。
- 🚫 ● 在阀门打开的状态下，请勿拆卸执行器单元。否则，将导致受伤。
- 🚫 ● 请勿触摸本产品的可活动部位，否则，将导致受伤。
- ❗ ● 请在供电电源与产品(包括选购件)的电源断开的状态下进行配线、维修等操作。否则，将导致产品故障。
- ❗ ● 在废弃本产品时，请将其作为工业废品根据当地的相关条例规定进行妥当处理。此外，废弃后，请勿再使用本产品的部分或全部的零件。

■ 型号

VY51X8M00XX/VY51X8N00XX 产品的阀门和执行器为一体化构造。产品的型号标签贴在连接支架上。执行器标签以及配线图标签上所记载的控制信号类型如下：

- 公称 135Ω 反馈电位计：
- 公称 135Ω 电阻输入：
- 4~20mA DC 输入：
- 2~10V DC 输入：
- 0~10V DC 输入：

F.B. Pot
135Ω
4-20 mA
2-10 V
0-10 V

基本型号	执行器/阀门		执行器		阀门	说明
	控制信号	额定/材质	类型		连接口径/Cv 值	
VY51						ACTIVAL 法兰连接型电动二通阀
	1					公称 135Ω 反馈电位计型
	2					公称 135Ω 电阻输入型
	3					4~20mA DC 输入(附带 2~10V DC 阀门开度输出信号)
	4					2~10V DC 输入(附带 2~10V DC 阀门开度输出信号)
	5					0~10V DC 输入(附带 2~10V DC 阀门开度输出信号)
		8				GB PN16/HT200, 凸面法兰(RF)
			M			IEC IP54(防尘/防溅)弹簧复位型(带端子板)
			N			IEC IP54(防尘/防溅)弹簧复位型(带端子板)
						高压差式(DN65~DN80)
				00		
					11	连接口径 DN15 (1/2") Cv 值 1.0
					12	连接口径 DN15 (1/2") Cv 值 2.5
					13	连接口径 DN15 (1/2") Cv 值 6.0
					14	连接口径 DN15 (1/2") Cv 值 1.6
					15	连接口径 DN15 (1/2") Cv 值 4.0
					21	连接口径 DN25 (1") Cv 值 10
					22	连接口径 DN25 (1") Cv 值 16
					41	连接口径 DN40 (1 1/2") Cv 值 25
					42	连接口径 DN40 (1 1/2") Cv 值 40
					51	连接口径 DN50 (2") Cv 值 65
					61	连接口径 DN65 (2 1/2") Cv 值 95
					81	连接口径 DN80 (3") Cv 值 125

注：VY51X8N0061、VY51X8N0081(高压差型)适用于 DN65、DN80 阀门的冷热水控制。

但是，不能使用 VY51X8M0061、VY51X8M0081。

■ 规格

有关重量, 请参照外形尺寸章节。

● 阀门部分

项 目	规 格				
样式	法兰连接型二通阀				
阀体额定压力等级	PN16(最大压力: 1.6 MPa)				
连接口径、Cv 值、 额定关断压差 注)额定关断压差表示所安装的执 行器的可驱动界限。实际使用阀 门的额定关断压差为 0.8MPa(流体温度上限 175°C)。	型 号	连接口径	Cv 值	最大压力(额定关断压差)	
				蒸汽	冷热水/高温水
	VY51X8M0011	DN15(1/2")	1.0	1.0 MPa	1.0 MPa
	VY51X8M0012	DN15(1/2")	2.5	1.0 MPa	1.0 MPa
	VY51X8M0013	DN15(1/2")	6.0	1.0 MPa	1.0 MPa
	VY51X8M0014	DN15(1/2")	1.6	1.0 MPa	1.0 MPa
	VY51X8M0015	DN15(1/2")	4.0	1.0 MPa	1.0 MPa
	VY51X8M0021	DN25(1")	10	1.0 MPa	1.0 MPa
	VY51X8M0022	DN25(1")	16	1.0 MPa	1.0 MPa
	VY51X8M0041	DN40(1 1/2")	25	1.0 MPa	1.0 MPa
	VY51X8M0042	DN40(1 1/2")	40	1.0 MPa	1.0 MPa
	VY51X8M0051	DN50(2")	65	1.0 MPa	1.0 MPa
	VY51X8M0061	DN65(2 1/2")	95	0.3 MPa	—
	VY51X8M0081	DN80(3")	125	0.1 MPa	—
	VY51X8N0061	DN65(2 1/2")	95	1.0 MPa	0.7 MPa
VY51X8N0081	DN80(3")	125	0.7 MPa	0.4 MPa	
材质	阀体	灰铸铁(GB HT200)			
	阀芯、阀杆	不锈钢(相当于 JIS SCS)			
	密封圈	耐热 PTFE			
	压盖填料	无机纤维填料			
	垫圈	无石棉接合垫片			
配管连接	法兰连接, 凸面(RF)(GB 4216.5-1984)				
允许流体温度	0~175°C				
流量特性	等百分比特性				
可调比	100: 1				
阀座泄漏量	额定 Cv 值的 0.01%(用于 DN15 的泄漏 Cv 值不超过 0.0006)				
涂装颜色	灰色				
适用流体	冷热水/高温水/蒸汽				
安装方位	可在垂直到水平方向之间的任何方位安装(90°倾斜) (在室外必须直立安装)				
执行器	一体化构造				

● 执行器部分

项目	规格	
执行器	标准/高压差型 弹簧复位型	
电源	24V AC±15% 50/60Hz	
适用的阀门尺寸	DN15~DN80、标准转矩型	
功率	VY511(公称 135Ω 反馈电位计): 13VA VY512(公称 135Ω 电阻输入)/ VY513(4-20mA 输入)/ VY514(2-10V 输入)/ VY515(0-10V 输入): 15VA	
运行时间	63s(50Hz)/53s(60Hz)±5s、复位时间 3~40s(全开→全闭时间)	
控制信号	公称 135Ω 反馈电位计 (总电阻: 公称 135Ω、最大施加电压: 5V DC) 公称 135Ω 电阻输入 4~20mA DC 输入(输入阻抗: 100Ω) * 输入阻抗根据温度等环境条件发生变化, 所以推荐使用输出负载电阻不低于 200Ω 的控制器。 2~10V DC 输入(输入阻抗: 不低于 150kΩ) * 推荐使用输出负载电阻不超过 100kΩ 的控制器。 0~10V DC 输入(输入阻抗: 不低于 150kΩ) * 推荐使用输出负载电阻不超过 100kΩ 的控制器。	
2~10V DC 开度输出信号 (适用于 4~20mA DC 输入、 2~10V DC 输入、0~10V DC 输入型)	输出电压范围: 2V DC(开度为 0%时)~10V DC(开度为 100%时) 允许负载电阻: 不低于 10kΩ(最大输出电流为 1mA)	
工作环境条件	额定运行条件	
	环境温度*1	-20~50℃
	湿度	5~95%RH
	振动	4.9m/s ² (10~150Hz)
	运输保存条件*2	
		-20~70℃
		5~95%RH
		19.6m/s ²
	注: *1、请勿使流体冻结。 *2、执行器在运输过程中应包装完好。	
主要部分材质	外壳	铝合金铸件
	顶盖、端子盖	聚碳酸酯树脂(颜色: 灰色)
	连接支架	钢板
	弹簧单元部分的外壳	铝合金铸件
	弹簧单元部分的罩盖	铝合金铸件
弹簧	不锈钢	
表面精加工	外壳 : 无 连接支架 : 电镀锌(铬酸盐光泽处理)	
安装位置	室内 室外(但是, 请避免阳光直射)	
安装方位	可在垂直到水平方向(90°倾斜)之间的任何方位安装。 (在室外必须直立安装)	
阀开度指示	位于执行器底部的指针可通过指出前部、后部以及底部的刻度值[0(闭)至 100(开)]来显示开度。	
手动运转	不可	
配线	M3.5 螺丝端子连接	
保护条件	IEC IP54(防尘/防溅)	
绝缘	在端子与外壳之间: 500V DC 时, 不低于 5MΩ	
耐电电压	在端子与外壳之间: 泄漏电流不超过 1mA 时, 500V AC/1min	
出厂时开度	阀门开度 0%	
弹簧复位运转寿命	30,000 次	

■ 选购件

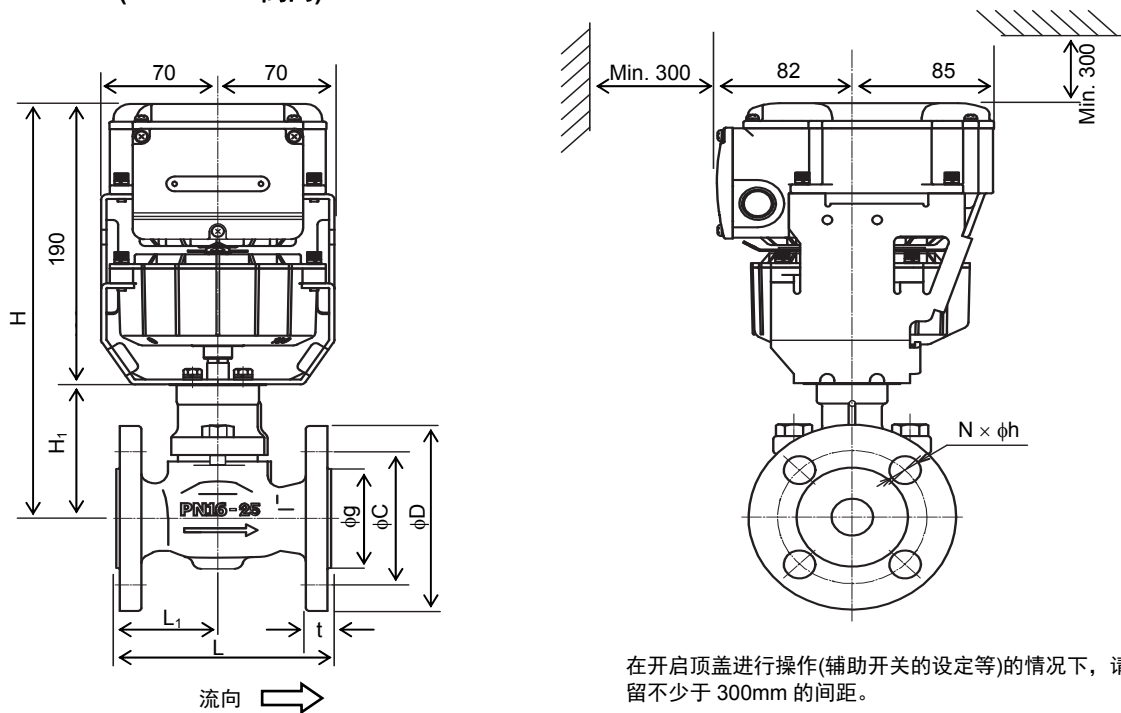
项目	规格
防水连接器 型号: 83104346-003	合适的电线直径(mm): $\phi 7\sim 9$ (IP54 保护需使用密封接口)
辅助开关 ¹⁾ 型号: 83174063-102	辅助开关数量 : 2 个 最大施加电压/电流 : 30V DC/100mA ²⁾ (电感负载包括冲击电流) 运转位置 : SW A: 可在 0%(全闭)~100%(全开)之间调整 SW B: 可在 0%(全闭)~100%(全开)之间调整
辅助电位计 ¹⁾ 型号: 83165275-002	辅助电位计数量 : 1 个 总电阻 : 公称 1k Ω 运转位置 : 0%(全闭)~100%(全开) 最大施加电压 : 5V DC

*1:可添加辅助开关或辅助电位计,但是二者不可同时添加。

*2:使用时如果超过 100mA,请联系本公司负责人。

■ 外形尺寸

VY51X8M/VY51X8N(GB HT200 阀门)



在开启顶盖进行操作(辅助开关的设定等)的情况下,请保留不少于 300mm 的间距。

VY51X8M00XX

型号	连接口径(DN)	H(mm)	H ₁ (mm)	L(mm)	L ₁ (mm)	t(mm)	ϕC (mm)	ϕD (mm)	ϕg (mm)	ϕh (mm)	N	重量(kg)
VY51X8M001X	15	265	75	108	50	16	65	95	46	14	4	6.6
VY51X8M002X	25	280	90	127	60	18	85	115	65	14	4	8.6
VY51X8M004X	40	293	103	165	82.5	20	110	150	84	19	4	12.0
VY51X8M0051	50	297	107	178	89	20	125	165	99	19	4	13.5
VY51X8M0061	65	314	124	190	90	22	145	185	118	19	4	18.0
VY51X8M0081	80	315	125	203	100	22	160	200	132	19	8	20.5

VY51X8N00X1

型号	连接口径(DN)	H(mm)	H ₁ (mm)	L(mm)	L ₁ (mm)	t(mm)	ϕC (mm)	ϕD (mm)	ϕg (mm)	ϕh (mm)	N	重量(kg)
VY51X8N0061	65	314	124	190	90	22	145	185	118	19	4	18.5
VY51X8N0081	80	315	125	203	100	22	160	200	132	19	8	20.5

图 1 VY51X8M00XX、VY51X8N00X1 的外形尺寸图(mm)

■ 部件名称

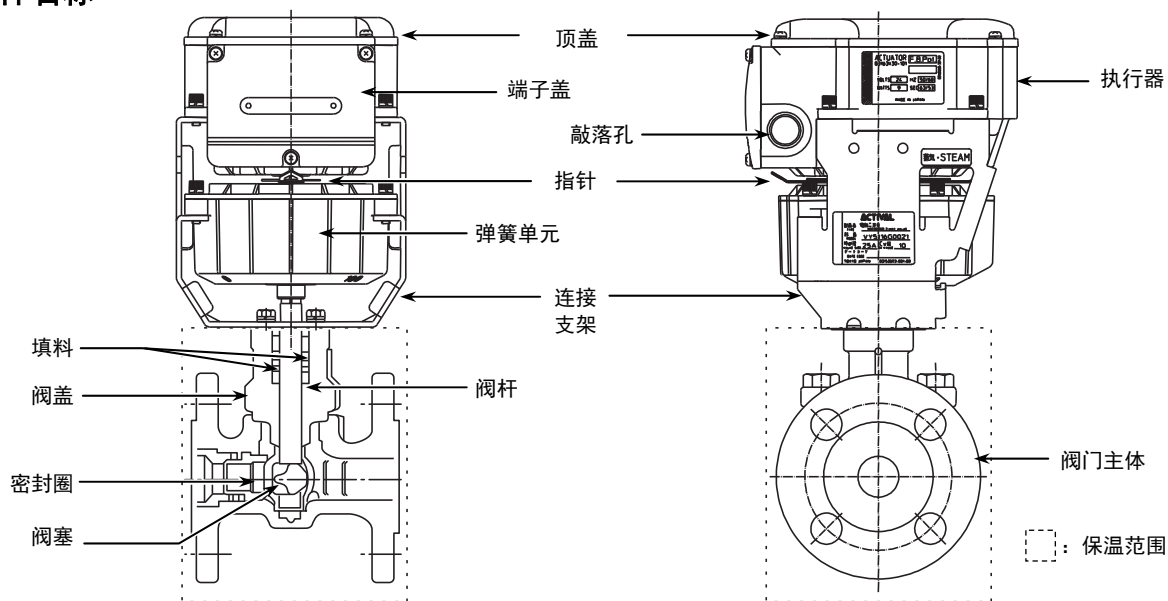


图2 部件名称

■ 安装

△ 注意

- ❗ ● 请按照正确的安装方位对本产品进行配管，请勿将本产品过度拧紧或固定在不当的位置。否则，将导致阀门损伤。
- ❗ ● 在对本产品进行配管后，请务必确认连接位置无泄漏。不正确的配管操作将会导致流体泄漏。
- ❗ ● 配管时，请勿使异物残留在管道内。此外，在配管之后请对管道进行冲洗，以清除异物。务必在流入侧安装滤网(流体为水的情况下推荐使用不低于 40 目的滤网，流体为蒸汽的情况下推荐使用不低于 80 目的滤网)。如果有异物进入到管道内，将导致故障。
- ❗ ● 请在供电电源与产品(包括选购件)的电源断开的状态下进行配线、维修等操作。否则，将导致产品故障。

● 安装时的注意事项

- 本产品其阀门和执行器为一体化构造。请勿将本产品与其他执行器或其他阀门组合使用。
- 请在每个阀门的流入侧安装一个滤网(流体为水的情况下推荐使用不低于 40 目的滤网，流体为蒸汽的情况下推荐使用不低于 80 目的滤网)，以清除配管内的异物。如果无法将滤网安装到每个阀门的流入侧，请将其安装在管道分流部分(从主管道系统向支管系统分流的部分)，以清除配管内的异物。
- 安装阀门，请将流体的流向设置成与阀体上所显示的箭头方向一致。

● 安装位置

△ 注意

- ❗ ● 请勿在含有氧化气体或者爆炸性气体的环境中使用本产品。因为该环境会腐蚀执行器、阀门或其它组件产品。
- ⊘ ● 如果接触到强热辐射，执行器可能会出现故障。所以，请勿将其安装在蒸汽盘管或热水盘管附近。

重要!

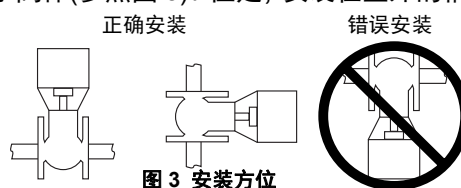
- 本产品的罩壳可能会被某些化学品或有机溶剂/蒸气所腐蚀。所以，请勿使用含有此类物质的溶液清洗本产品，也勿将本产品安装在含有此类物质的环境中。
- 在本产品用于蒸汽加湿时，请在流入侧安装一个阀门。在本产品损坏时可与空调装置联锁。
- 尽管本产品可在高湿度环境下使用(最高 95%RH)，但请勿将其浸入水中。
- 尽管本产品可在室外使用，但请勿将执行器直接暴露于阳光下。
- 在将本产品作为蒸汽加湿阀使用时，请设定气源温度的上限警报，来对应阀门无法正确运行的情况。此外，当用于关键管系时，除了气源温度的上限警报之外，请设定湿度的上下限警报以用于空调机运行。并在流入侧上安装与空调机风机相联锁的阀门。

- 请将本产品安装在便于维护和检修的位置。图1所显示的是维护和检修操作所需的最小间隙。在将本产品安装在顶棚内的情况下，请在本产品周围半径50cm以内设置一个检修孔，并在阀门下放置一个接水盘。
- 请勿将本产品安装到容易产生水锤(water hammer)现象的配管或容易积存残渣的配管上。

● 安装方位

可将本产品安装在从垂直到水平(90°倾斜)之间的任何方位。

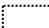
在安装本产品时，请注意执行器不得低于阀体(参照图 3)。但是，安装在室外的情况下，必须对本产品进行直立安装。



● 配管

- 请核对产品型号(显示在连接支架的标签上)后, 进行安装。
- 请在流入侧、流出侧以及旁通侧上安装一个旁通配管和闸阀, 并在流入侧安装一个不低于40目的滤网。(在使用蒸汽的情况下, 推荐使用不低于80目的滤网)
- 在将本产品安装到配管上时, 请勿使任何异物(如碎屑)进入到阀门或配管内。进入到阀门内部的异物将产生卡涩, 使阀门无法完全关闭或者使阀座受损, 进而导致流体泄漏。
- 在配管时, 请勿往配管连接处上使用过多的密封材料(如固化液和密封胶垫)。否则, 这些多余的密封材料将流到阀门内部。进入到阀门内部的密封材料将产生卡涩, 使阀门无法完全关闭或者使阀座受损, 进而导致流体泄漏。
- 在首次使用蒸汽或水时, 请将阀门全开(开度为100%)并以最大流量冲洗配管, 以清除所有残留的异物(工厂出货时的开度为0%)。

● 保温施工

有关保温施工, 请在图 2 的  范围内进行。

如果连接支架和执行器被保温材料罩住的话, 将无法看到指针, 并可能导致指针变形。

● 工厂出货时的开度

工厂出货时, 执行器轴开度为 0%(位于全闭位置)。由此, 执行器轴完全逆时针旋转, 指针指向“0”(参照图 4)。

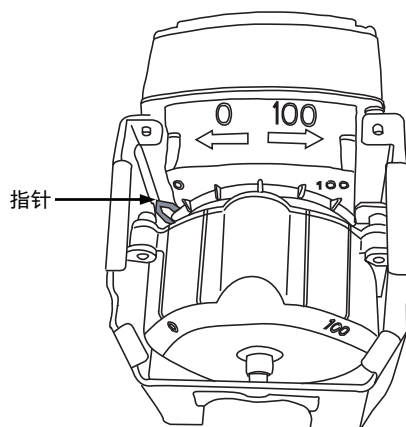


图 4 工厂出货时的开度

● 辅助开关/辅助电位计(选购件)

- 重要!!**
- 在现场对辅助开关/辅助电位计进行安装。请参照辅助开关/辅助电位计所附带的使用说明书进行安装。
 - 在调节辅助开关/辅助电位计之外的情况下, 请勿打开顶盖。在调节辅助开关/辅助电位计之后, 请立刻关闭顶盖。
 - 请勿在顶盖上施加任何外力。

■ 配线

⚠ 注意



- 请在供电电源与产品(包括选购件)的电源断开的状态下进行配线、维修等操作。否则,将导致产品故障。

重要!!

- 本产品的电源电压被设计为 24V AC。请勿向本产品上提供除此之外的电源电压。
- 有关 2~10V DC 输入、0~10V DC 输入和 4~20mA DC 输入,请通过配线图确认电源和 2~10V DC 反馈信号的极性后,进行正确配线。错误配线将导致 PCB(印刷电路板)等烧坏。
- 操作时间以外,请务必关闭外盖。否则,可能导致故障。
- 请勿在端子 4~7(VY511 的情况下,为端子 4~6)上施加 24V AC 的电源。

● 配线时的注意事项

(1)在执行器端子板的两侧各有一个敲落孔。请根据导管的安装方向选择一个敲落孔,并使用螺丝刀轻轻将其打通。

敲落孔

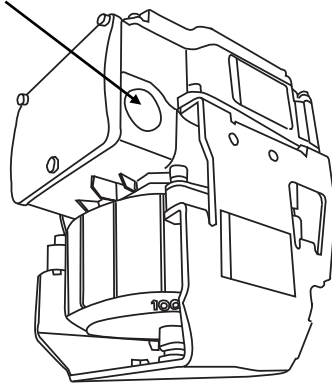
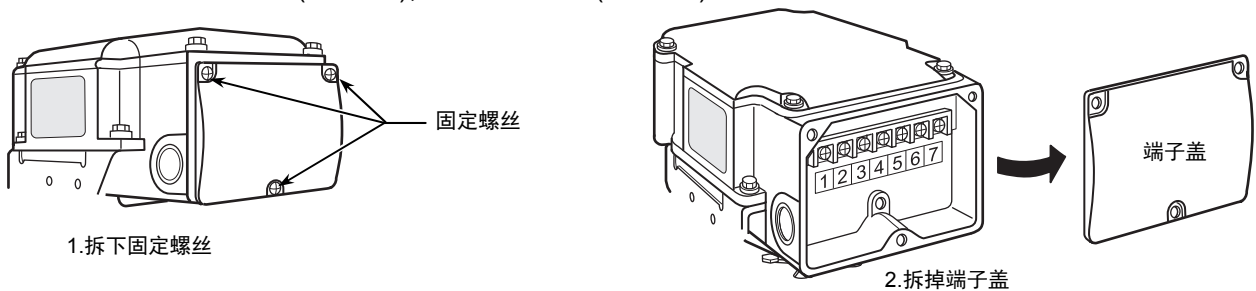


图 5 敲落孔

(2)拆下端子盖上的3颗固定螺丝(M4×10),并拆掉端子盖(参照图6)。



1. 拆下固定螺丝

2. 拆掉端子盖

图 6 拆卸端子盖

(3)请参照图7到图24,用M3.5螺丝将配线正确地连接到端子上。

(4)当本产品用于高湿环境或者室外时,请在配线端口上使用防水连接器。

● 以保持 IP54(防尘及防溅保护)为目的

以维持 IP54 的功能为目的,在用于高温度的空气环境或室外的情况下,请使用防水连接器等设备。

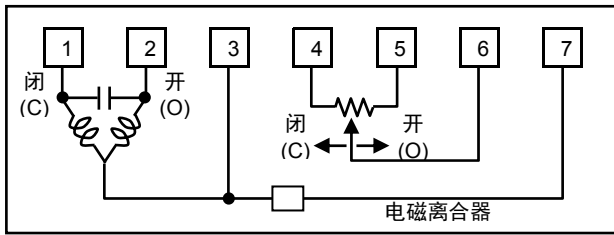
(1)请确认完全关闭端子盖以及顶盖。

(2)请在敲落孔采取防水措施。

- 在引出电缆的情况下,请使用防水连接器(关于密封接口,推荐使用零件号为83104346-003的产品)。
- 在连接电线管的情况下,请使用防水金属电线保护套管等设备。

■ 配线端子

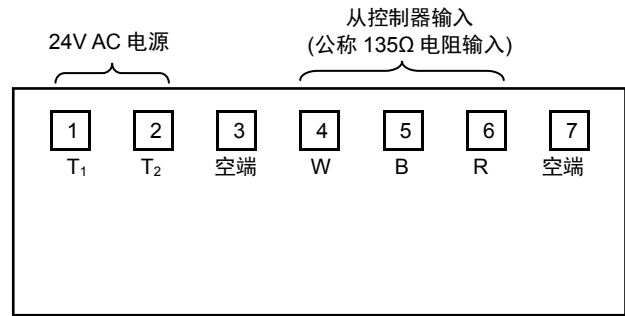
VY5118M / VY5118N



断开供向端子 3 到 7 之间的电源，开度变为 0%。

图 7 配线端子图：VY5118M / VY5118N
(公称 135Ω 反馈电位计型)

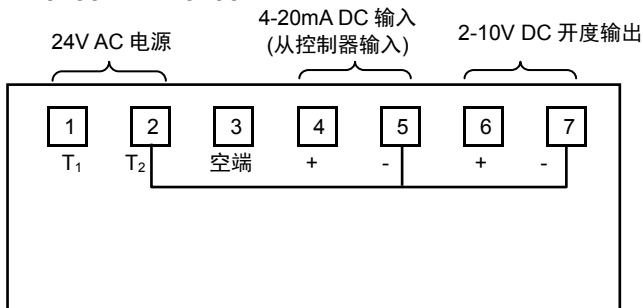
VY5128M / VY5128N



断开电源，开度变为 0%。

图 8 配线端子图：VY5128M / VY5128N
(公称 135Ω 电阻输入型)

VY5138M / VY5138N

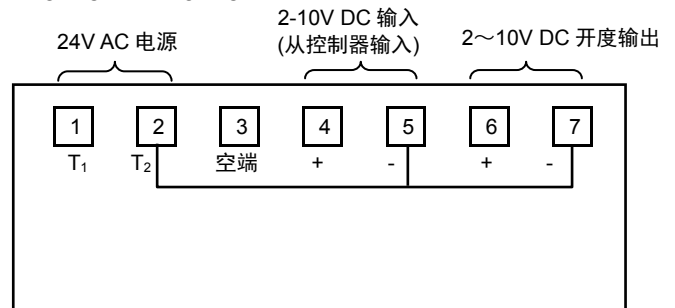


断开电源，开度变为 0%。

*注：端子 2、5、7 在执行器内部被连接。

图 9 配线端子图：VY5138M / VY5138N
(4~20mA DC 输入型)

VY5148M / VY5148N

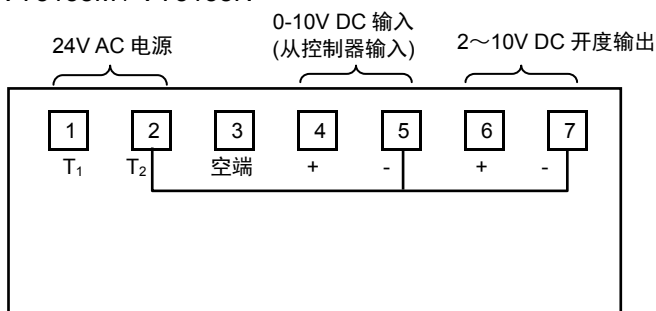


断开电源，开度变为 0%。

*注：端子 2、5、7 在执行器内部被连接。

图 10 配线端子图：VY5148M / VY5148N
(2~10V DC 输入型)

VY5158M / VY5158N



断开电源，开度变为 0%。

*注：端子 2、5、7 在执行器内部被连接。

图 11 配线端子图：VY5158M / VY5158N
(0~10V DC 输入型)

■ 配线例子

按照每种输入信号类型的基本配线例子，进行具体说明。

VY5118M / VY5118N(控制信号：公称 135Ω 反馈电位计)

[ACTIVAL + Inflex™ GC(WY5111)+ 变压器] x 1 台

限制：

* 请在电源供给位置安装绝缘变压器。

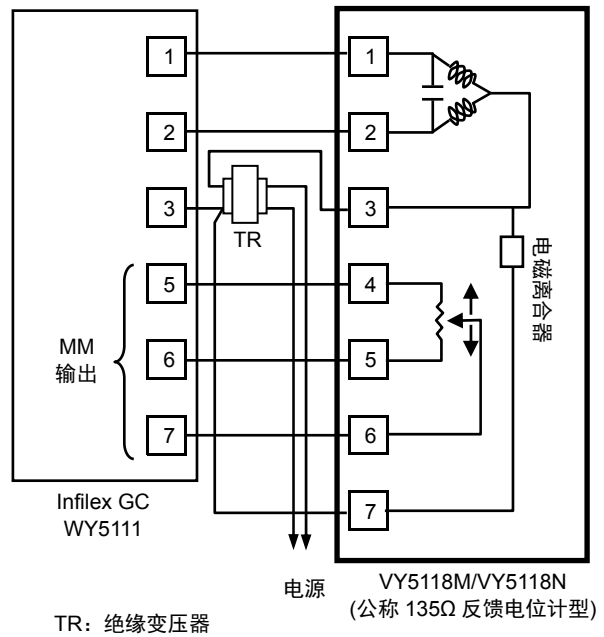


图 12 配线例子

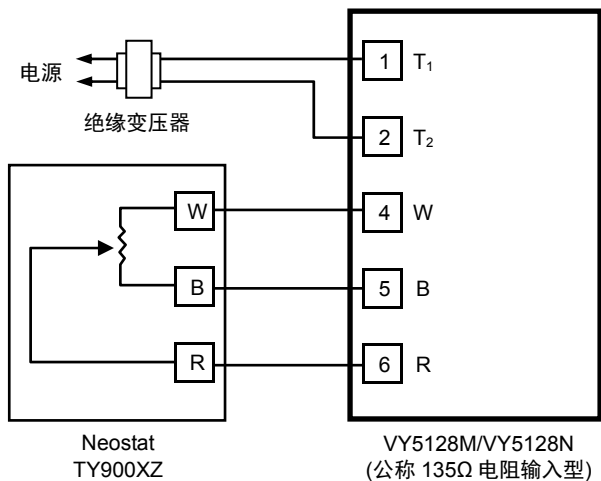
VY5118M / VY5118N 和 WY5111 的连接

VY5128M / VY5128N(控制信号：公称 135Ω 电阻输入)

[ACTIVAL + Neostat™(TY900XZ)+ 变压器] x 1 台

限制：

* 请在电源供给位置安装绝缘变压器。



电缆颜色

W: 白

B: 蓝

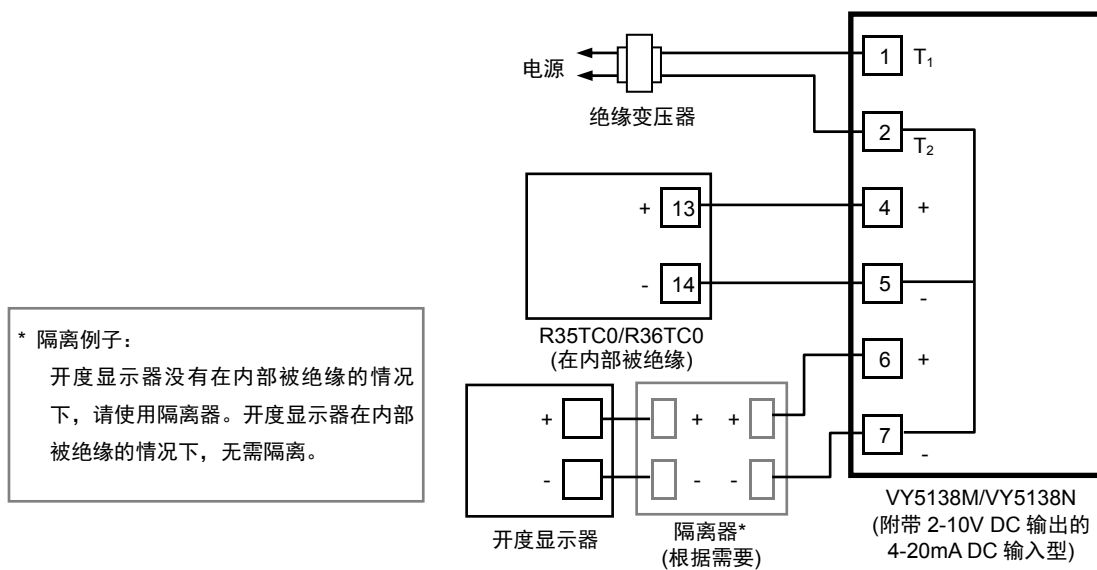
R: 红

图 13 配线例子：

VY5128M / VY5128N 和 TY900XZ 的连接

VY5138M / VY5138N(控制信号: 4-20mA DC 输入)

[ACTIVAL + R 系列(R35/R36)+ 变压器] x 1 台



限制:

* 请在电源供给位置安装绝缘变压器。

* 端子 2、5、7 没在内部被绝缘:

请连接内部绝缘的机器。(例: 开度显示器等)

此外, 在要连接的机器(例: 开度显示器)的端子没在内部被绝缘, 或不清楚是否被绝缘的情况下, 请在 ACTIVAL 和连接机器之间进行绝缘处理。

如果不被绝缘, 公用线将产生回路, 从而造成 ACTIVAL 的回路破损。

注: 本公司的 R35/R36 产品内部被绝缘。

VY5138M / VY5138N(控制信号: 4-20mA DC 输入)

[ACTIVAL + R 系列(R35/R36)] x 多台 + 变压器 1 台

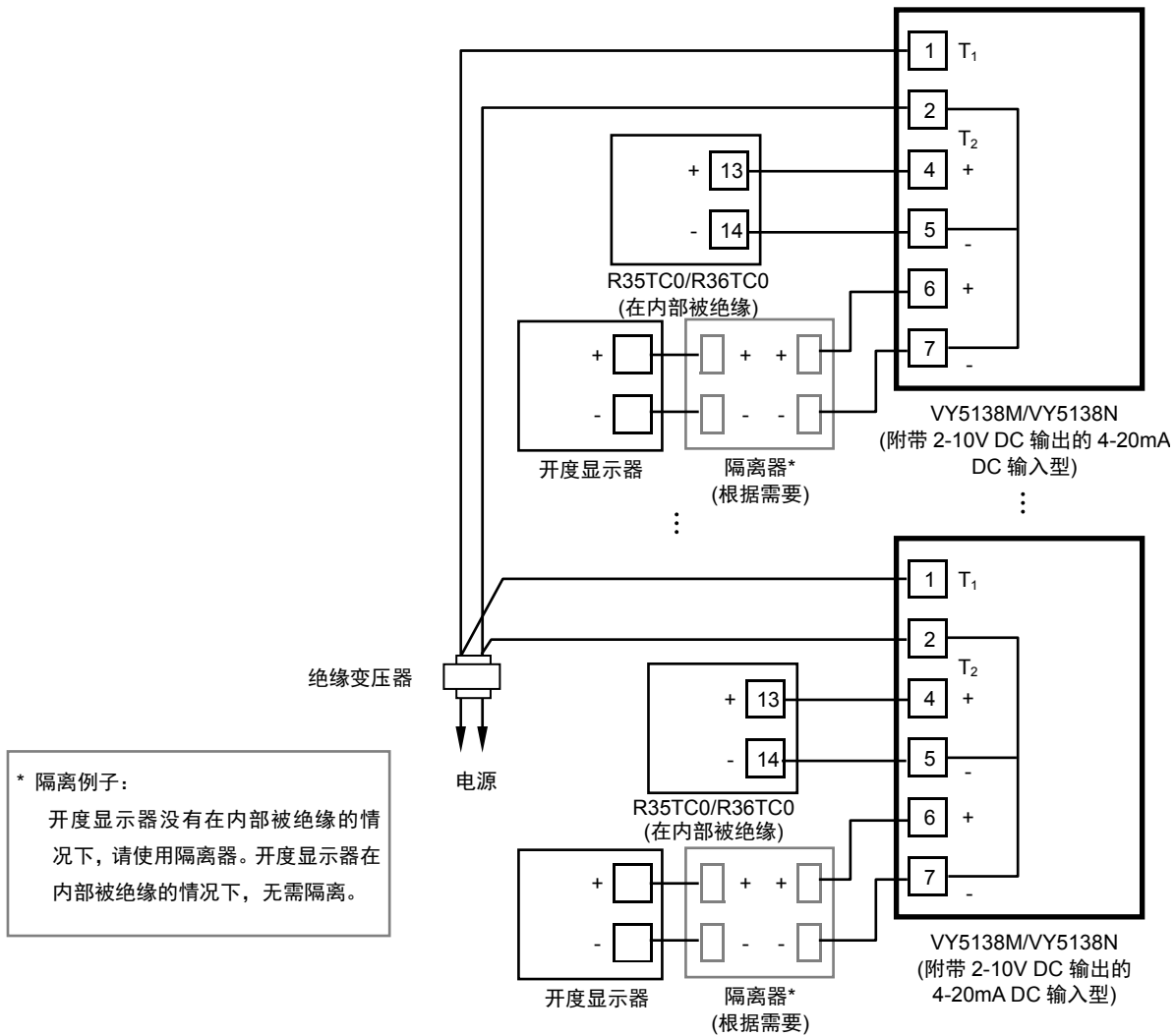


图 15 配线例子(2): VY5138M / VY5138N 和 R35TC0 / R36TC0 的连接

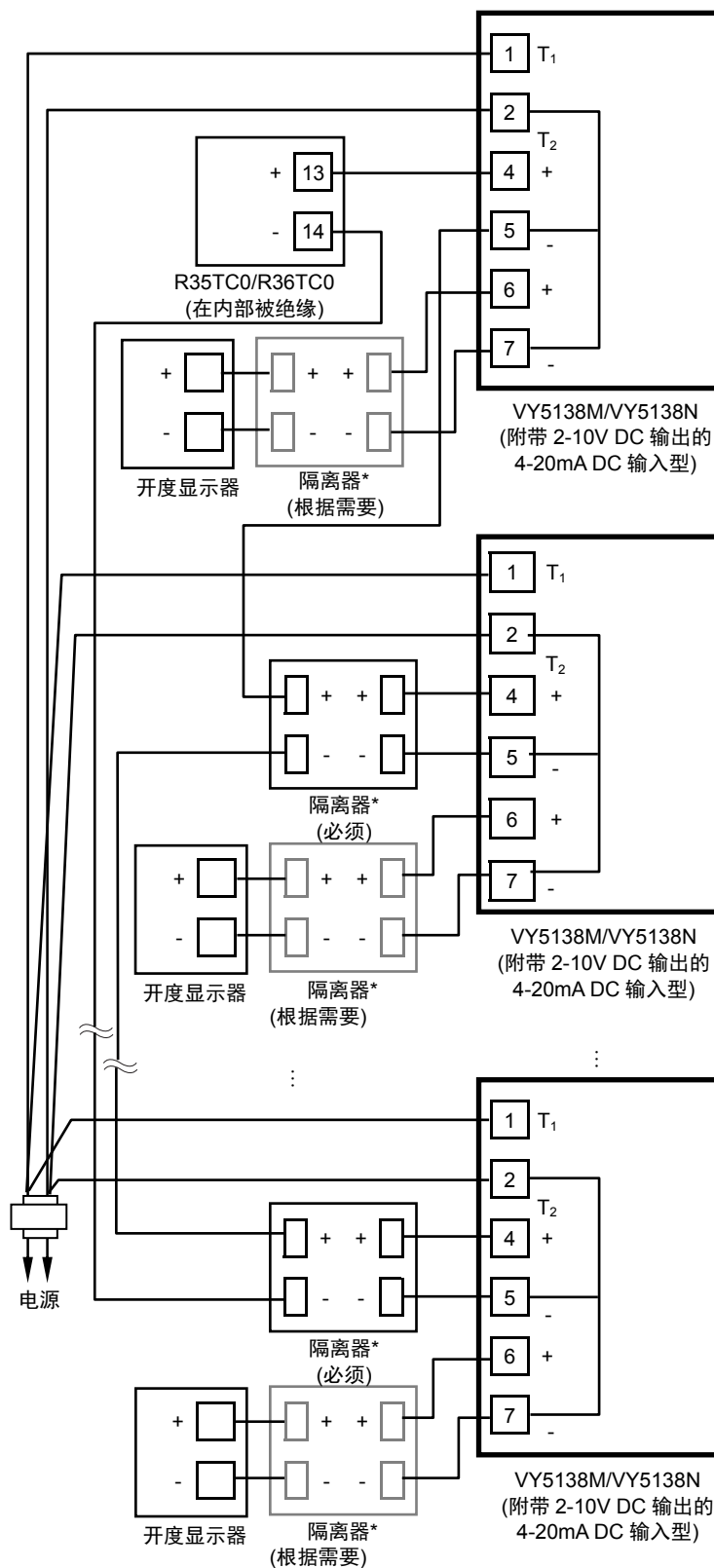
限制:

- * 请在电源供给位置安装绝缘变压器。
- * 端子 2、5、7 没在内部被绝缘:
请连接内部绝缘的机器。(例: 开度显示器等)
此外, 在要连接的机器(例: 开度显示器)的端子没在内部被绝缘, 或不清楚是否被绝缘的情况下, 请在 ACTIVAL 和连接机器之间进行绝缘处理。
如果不被绝缘, 公用线将产生回路, 从而造成 ACTIVAL 的回路破损。
注: 本公司的 R35/R36 产品内部被绝缘。
- * 请将各 ACTIVAL 的端子 1 连接到共用变压器的相同极性的端子上。端子 2 也做同样处理。
连接到相反极性的端子上的话, ACTIVAL 的内部回路将发生故障。
- * 请勿将电源线经由 ACTIVAL 的电源端子后, 与其它机器连接。

VY5138M / VY5138N(控制信号: 4-20mA DC 输入)
ACTIVAL x 多台 + R 系列(R35/R36)x 1 台 + 变压器 x 1 台

限制:

- * 请在电源供给位置安装绝缘变压器。
- * 端子 2、5、7 没在内部被绝缘:
 请连接内部绝缘的机器。(例: 开度显示器等)
 此外,
 在要连接的机器(例: 开度显示器)的端子没在内部被绝缘, 或不清楚是否被绝缘的情况下, 请在 ACTIVAL 和连接机器之间进行绝缘处理。
如果不被绝缘, 公用线将产生回路, 从而造成 ACTIVAL 的回路破损。
 注: 本公司的 R35/R36 产品内部被绝缘。
- * 无论控制器的内部有无绝缘, 请务必在从动装置的 ACTIVAL 和控制器(图 16 R35/R36)间进行隔离处理。
- * 请将各 ACTIVAL 的端子 1 连接到共用变压器的相同极性上。端子 2 也做同样处理。
- 连接到相反极性的端子上的话, ACTIVAL 的内部回路将发生故障。**
- * 请勿将电源线经由 ACTIVAL 的电源端子后, 与其它机器连接。



* 隔离例子:
 开度显示器没有在内部被绝缘的情况下, 请使用隔离器。开度显示器在内部被绝缘的情况下, 无需隔离。

** 隔离例子:
 无论控制器的内部有无绝缘, 请在控制器和从动装置的 ACTIVAL 间连接隔离器。

图 16 配线例子(3):
 VY5138M / VY5138N 和 R35TC0 / R36TC0 的连接

VY5148M / VY5148N(控制信号: 2-10V DC 输入)

[ACTIVAL + Inflex™ AC(WY5117)+ 变压器] x 1 台

* 隔离例子:
开度显示器没有在内部被绝缘的情况下, 请使用隔离器。开度显示器在内部被绝缘的情况下, 无需隔离。

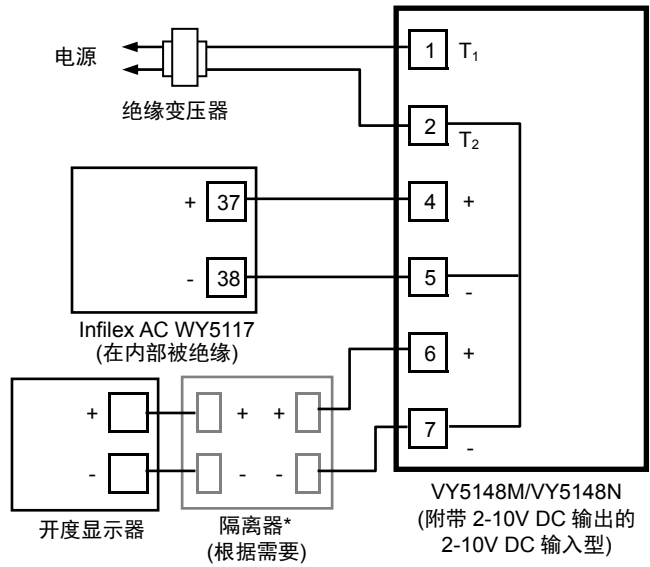


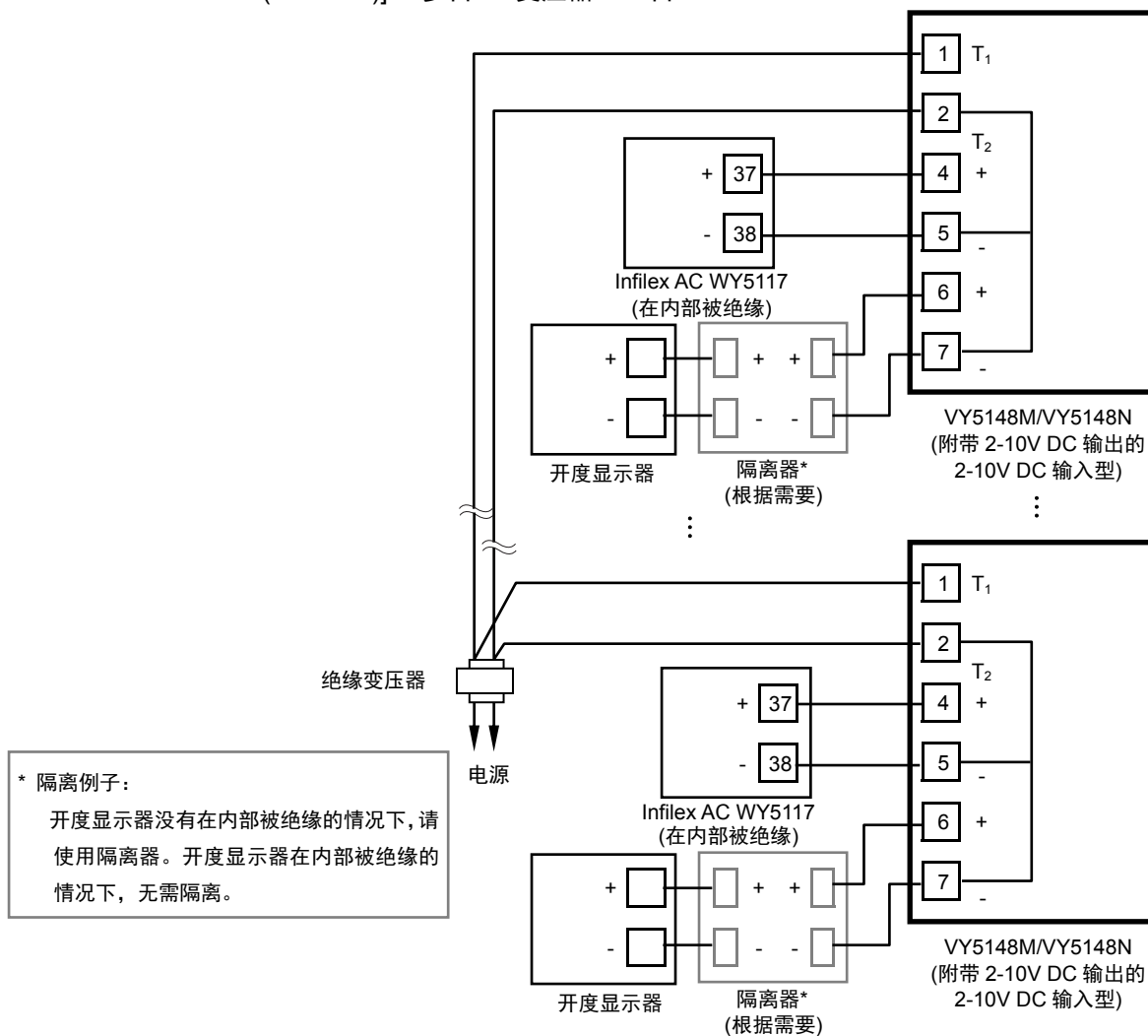
图 17 配线例子(1): VY5148M / VY5148N 和 WY5117 的连接

限制:

- * 请在电源供给位置安装绝缘变压器。
- * 端子 2、5、7 没在内部被绝缘:
请连接内部绝缘的机器。(例: 开度显示器等)
此外, 在要连接的机器(例: 开度显示器)的端子没在内部被绝缘, 或不清楚是否被绝缘的情况下, 请在 ACTIVAL 和连接机器之间进行绝缘处理。
如果不被绝缘, 公用线将产生回路, 从而造成 ACTIVAL 的回路破损。
注: 本公司的 WY5117 产品内部被绝缘。
- * 控制器的电源电压与 ACTIVAL 同为 24V AC, 且在控制器内部被绝缘的情况下, ACTIVAL 和变压器可共用(上图 Inflex AC WY5117 内部被绝缘, 由于电源电压为 24V AC, 所以可共用变压器)。

VY5148M / VY5148N(控制信号: 2-10V DC 输入)

[ACTIVAL + Inflex™ AC(WY5117)] x 多台 + 变压器 x 1 台


图 18 配线例子(2): VY5148M / VY5148N 和 WY5117 的连接
限制:

- * 请在电源供给位置安装绝缘变压器。
- * 端子 2、5、7 没在内部被绝缘:
请连接内部绝缘的机器。(例: 开度显示器等)
此外, 在要连接的机器(例: 开度显示器)的端子没在内部被绝缘, 或不清楚是否被绝缘的情况下, 请在 ACTIVAL 和连接机器之间进行绝缘处理。
如果不被绝缘, 公用线将产生回路, 从而造成 ACTIVAL 的回路破损。
注: 本公司的 WY5117 产品内部被绝缘。
- * 请将各 ACTIVAL 的端子 1 连接到共用变压器的相同极性上。端子 2 也做同样处理。
连接到相反极性的端子上的话, ACTIVAL 的内部回路将发生故障。
- * 请勿将电源线经由 ACTIVAL 的电源端子后, 与其它机器连接。
- * 控制器的电源电压与 ACTIVAL 同为 24V AC, 且在控制器内部被绝缘的情况下, ACTIVAL 和变压器可共用(上图 Inflex AC WY5117 内部被绝缘, 由于电源电压为 24V AC, 所以可共用变压器)。

VY5148M / VY5148N(控制信号: 2-10V DC 输入)

ACTIVAL x 多台 + Inflex™ AC(WY5117)x 1 台 + 变压器 x 1 台

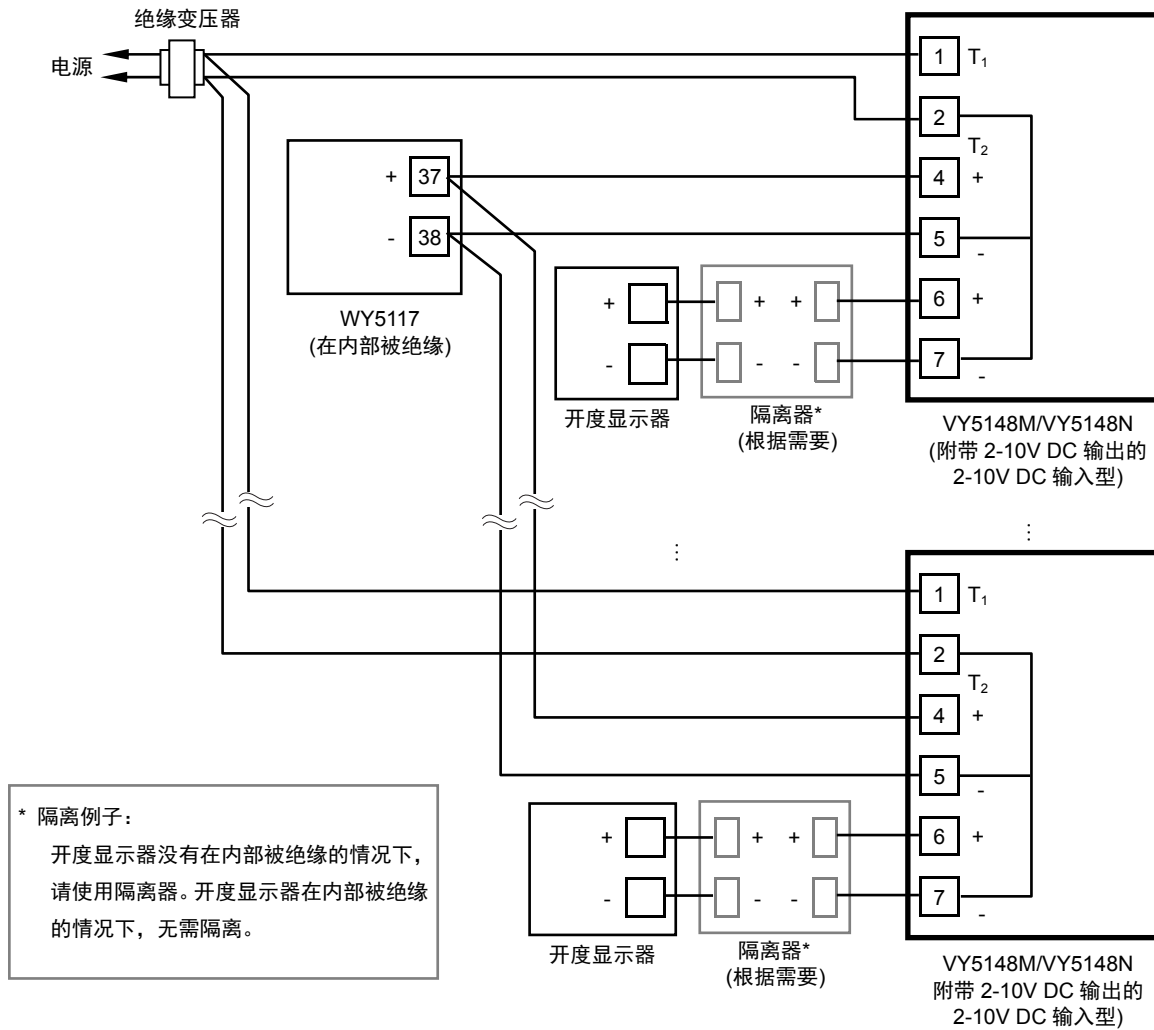


图 19 配线例子(3): VY5148M / VY5148N 和 WY5117 的连接

限制:

- * 请在电源供给位置安装绝缘变压器。
- * 端子 2、5、7 没在内部被绝缘:
请连接内部绝缘的机器。(例: 开度显示器等)
此外, 在要连接的机器(例: 开度显示器)的端子没在内部被绝缘, 或不清楚是否被绝缘的情况下, 请在 ACTIVAL 和连接机器之间进行绝缘处理。
如果不被绝缘, 公用线将产生回路, 从而造成 ACTIVAL 的回路破损。
注: 本公司的 WY5117 产品内部被绝缘。
- * 请将各 ACTIVAL 的端子 1 连接到共用变压器的相同极性上。端子 2 也做同样处理。
连接到相反极性的端子上的话, ACTIVAL 的内部回路将发生故障。
- * 请勿将电源线经由 ACTIVAL 的电源端子后, 与其它机器连接。
- * 控制器的电源电压与 ACTIVAL 同为 24V AC, 且在控制器内部被绝缘的情况下, ACTIVAL 和变压器可共用(上图 Inflex AC WY5117 内部被绝缘, 由于电源电压为 24V AC, 所以可共用变压器)。

VY5148M / VY5148N(控制信号: 2-10V DC 输入)

ACTIVAL x 2 台 + Inflex™ AC(WY5117)x 1 台 + 变压器 x 1 台 与控制器共用
(连接系统共用线)

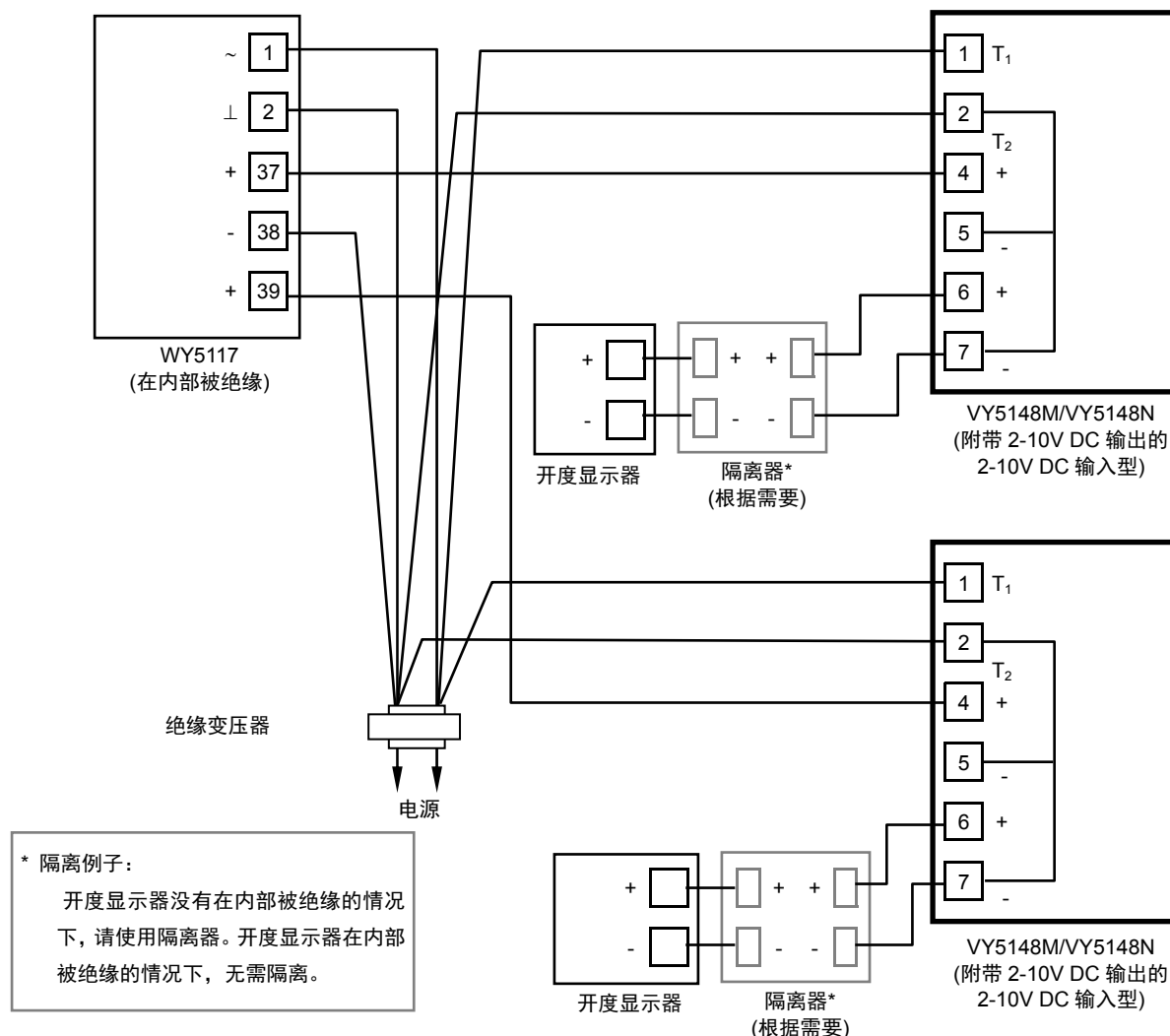


图 20 配线例子(4): VY5148M / VY5148N 和 WY5117 的连接

限制:

- * 请在电源供给位置安装绝缘变压器。
- * 端子 2、5、7 没在内部被绝缘:
请连接内部绝缘的机器。(例: 开度显示器等)
此外, 在要连接的机器(例: 开度显示器)的端子没在内部被绝缘, 或不清楚是否被绝缘的情况下, 请在 ACTIVAL 和连接机器之间进行绝缘处理。
如果不被绝缘, 公用线将产生回路, 从而造成 ACTIVAL 的回路破损。
注: 本公司的 WY5117 产品内部被绝缘。
- * 请将各 ACTIVAL 的端子 1 连接到共用变压器的相同极性上。端子 2 也做同样处理。
连接到相反极性的端子上的话, ACTIVAL 的内部回路将发生故障。
- * 请勿将电源线经由 ACTIVAL 的电源端子后, 与其它机器连接。
- * 控制器的电源电压与 ACTIVAL 同为 24V AC, 且在控制器内部被绝缘的情况下, ACTIVAL 和变压器可共用。(上图 Inflex AC WY5117 内部被绝缘, 由于电源电压为 24V AC, 所以可共用变压器)。

系统共用线连接:

如图 20, 执行器的变压器与控制器共用, 将地线(⊥)作为共用线(-)来使用。由此, 在执行器和控制器间的共用线(-)连接被省略。如果不能满足上述所有的限制条件的话, 将无法连接系统共用线。

VY5158M / VY5158N(控制信号: 0-10V DC 输入)

[ACTIVAL + 其它公司的控制器(0-10V DC 输出型)+ 变压器] x 1 台

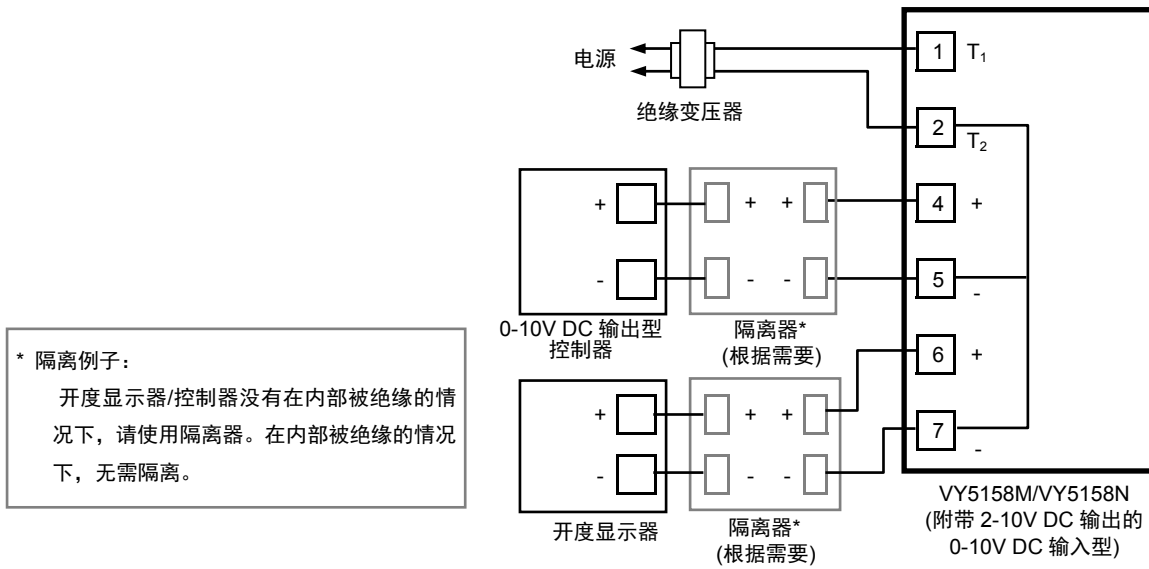


图 21 配线例子(1): VY5158M / VY5158N 和 0-10V DC 输出型控制器的连接

限制:

* 请在电源供给位置安装绝缘变压器。

* 端子 2、5、7 没在内部被绝缘:

请连接内部绝缘的机器。(例: 控制器、开度显示器等)

此外, 在要连接的机器(例: 控制器、开度显示器)的端子没在内部被绝缘, 或不清楚是否被绝缘的情况下, 请在 ACTIVAL 和连接机器之间进行绝缘处理。

如果不被绝缘, 公用线将产生回路, 从而造成 ACTIVAL 的回路破损。

* 控制器的电源电压与 ACTIVAL 同为 24V AC, 且在控制器内部被绝缘的情况下, ACTIVAL 和变压器可共用。

VY5158M / VY5158N(控制信号: 0-10V DC 输入)

[ACTIVAL + 其它公司的控制器(0-10V DC 输出型)] x 多台 + 变压器 x 1 台

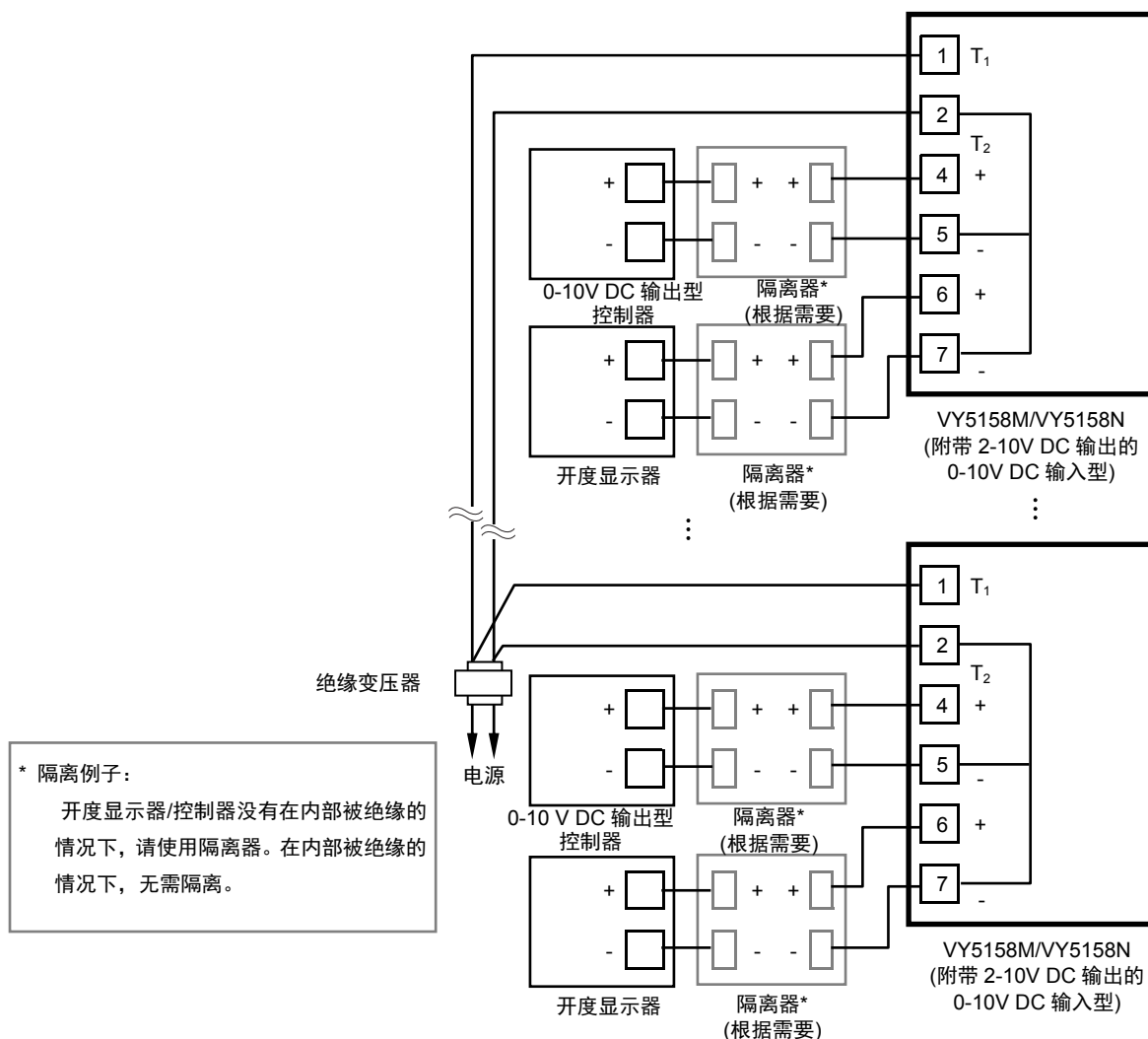


图 22 配线例子(2): VY5158M / VY5158N 和 0-10V DC 输出型控制器的连接

限制:

- * 请在电源供给位置安装绝缘变压器。
- * 端子 2、5、7 没在内部被绝缘:
请连接内部绝缘的机器。(例: 控制器、开度显示器等)
此外, 在要连接的机器(例: 控制器、开度显示器)的端子没在内部被绝缘, 或不清楚是否被绝缘的情况下, 请在 ACTIVAL 和连接机器之间进行绝缘处理。
如果不被绝缘, 公用线将产生回路, 从而造成 ACTIVAL 的回路破损。
- * 请将各 ACTIVAL 的端子 1 连接到共用变压器的相同极性上。端子 2 也做同样处理。
连接到相反极性的端子上的话, ACTIVAL 的内部回路将发生故障。
- * 请勿将电源线经由 ACTIVAL 的电源端子后, 与其它机器连接。
- * 控制器的电源电压与 ACTIVAL 同为 24V AC, 且在控制器内部被绝缘的情况下, ACTIVAL 和变压器可共用。

VY5158M / VY5158N(控制信号: 0-10V DC 输入)

ACTIVAL x 多台 + 其它公司的控制器(0-10V DC 输出型)x 1 台 + 变压器 x 1 台

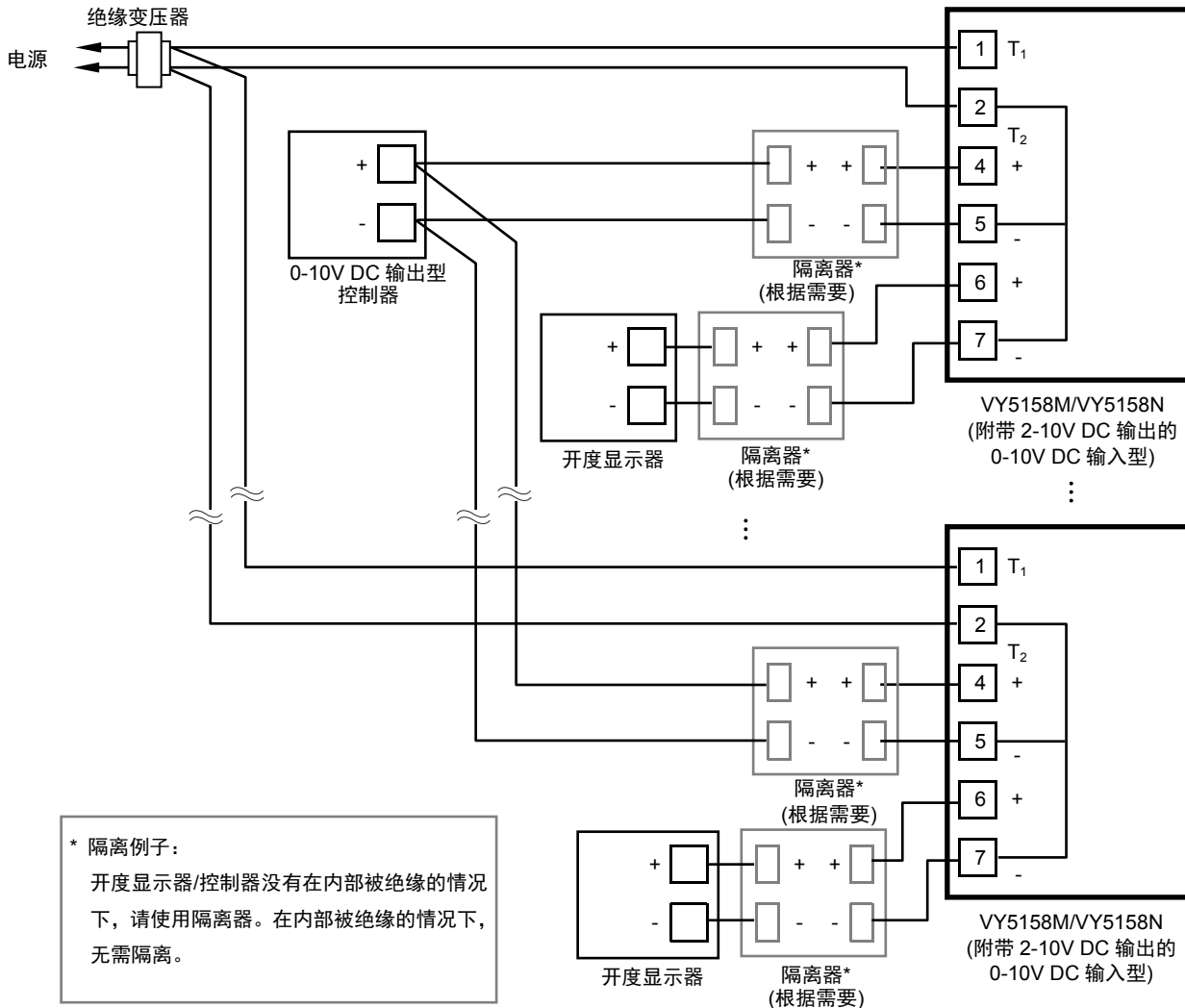


图 23 配线例子(3): VY5158M / VY5158N 和 0-10V DC 输出型控制器的连接

限制:

- * 请在电源供给位置安装绝缘变压器。
- * 端子 2、5、7 没在内部被绝缘:
请连接内部绝缘的机器。(例: 控制器、开度显示器等)
此外, 在要连接的机器(例: 控制器、开度显示器)的端子没在内部被绝缘, 或不清楚是否被绝缘的情况下, 请在 ACTIVAL 和连接机器之间进行绝缘处理。
如果不被绝缘, 公用线将产生回路, 从而造成 ACTIVAL 的回路破损。
- * 请将各 ACTIVAL 的端子 1 连接到共用变压器的相同极性上。端子 2 也做同样处理。
连接到相反极性的端子上的话, ACTIVAL 的内部回路将发生故障。
- * 请勿将电源线经由 ACTIVAL 的电源端子后, 与其它机器连接。
- * 控制器的电源电压与 ACTIVAL 同为 24V AC, 且在控制器内部被绝缘的情况下, ACTIVAL 和变压器可共用。

VY5158M / VY5158N(控制信号: 0-10V DC 输入)

ACTIVAL x 2 台 + 其它公司的控制器(0-10V DC 输出型)x 1 台 + 变压器 x 1 台 与控制器共用
(连接系统共用线)

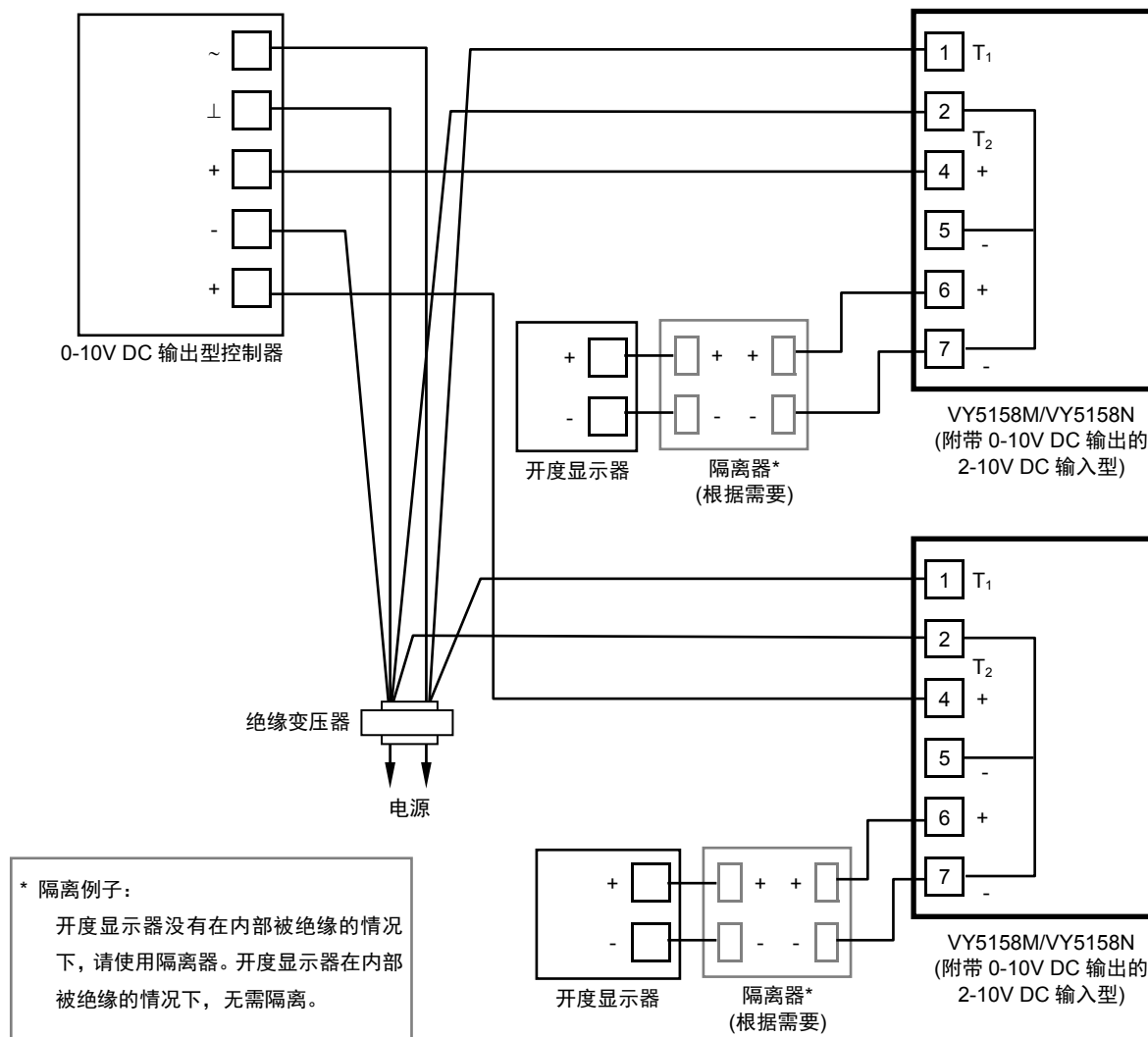


图 24 配线例子(4): VY5158M / VY5158N 和 WY5117 的连接

限制:

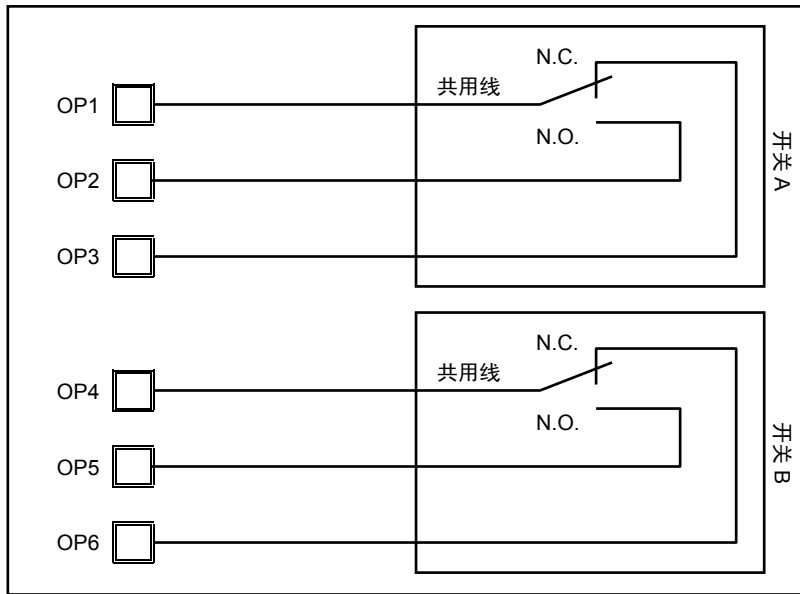
- * 请在电源供给位置安装绝缘变压器。
- * 端子 2、5、7 没在内部被绝缘:
请连接内部绝缘的机器。(例: 开度显示器等)
此外, 在要连接的机器(例: 开度显示器)的端子没在内部被绝缘, 或不清楚是否被绝缘的情况下, 请在 ACTIVAL 和连接机器之间进行绝缘处理。
如果不被绝缘, 公用线将产生回路, 从而造成 ACTIVAL 的回路破损。
- * 请将各 ACTIVAL 的端子 1 连接到共用变压器的相同极性上。端子 2 也做同样处理。
连接到相反极性的端子上的话, ACTIVAL 的内部回路将发生故障。
- * 请勿将电源线经由 ACTIVAL 的电源端子后, 与其它机器连接。
- * 控制器的电源电压与 ACTIVAL 同为 24V AC, 且在控制器内部被绝缘的情况下, ACTIVAL 和变压器可共用。(上图 Inflex AC WY5117 内部被绝缘, 由于电源电压为 24V AC, 所以可共用变压器)。

系统共用线连接:

如图 24, 执行器的变压器与控制器共用, 将地线(⊥)作为共用线(-)来使用。由此, 在执行器和控制器间的共用线(-)连接被省略。如果不能满足上述所有的限制条件的话, 将无法连接系统共用线。

■ 辅助开关/辅助电位计的内部连接图

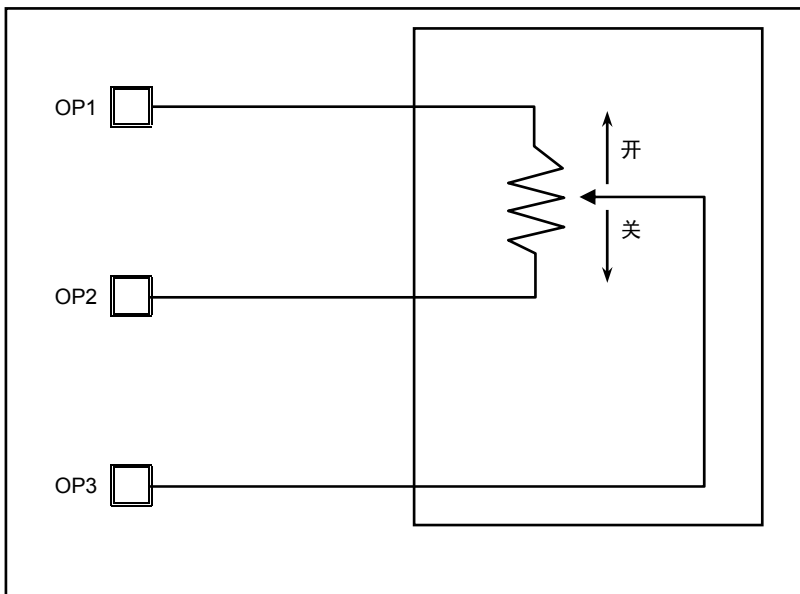
辅助开关 83174063-102



辅助开关(SW A/SW B)运转位置：
开度 0%(全闭)~100%(全开)可变

图 25 辅助开关 83174063-102 的内部连接图

辅助电位计 83165275-002



辅助电位计运行位置：
开度 0%(全闭)~100%(全开)

图 26 辅助电位计 83165275-002 的内部连接图

检修和异常时的措施

⚠ 注意



- 将本产品用于高温水、蒸汽时，请勿在没有准备的情况下触摸阀体。由于温度变高，将会导致烫伤。

● 检修

- 请按照表1的要求进行检修。
- 配管后，在长时间停机的状态下，请每个月对本产品进行一次打开/关闭操作。
- 请每隔六个月目视检查阀门及执行器操作是否存在流体泄漏。如果发现任何如表2中所述的问题，请按照表格中所示采取相应的措施。如果所采取的相应措施未能解决问题，请就近联系本公司。

表1 检修项目及方法

检修项目	检修周期	检修方法
外观检查	6个月	<ul style="list-style-type: none"> ● 压盖部分和法兰面存在流体泄漏。 ● 螺栓松动。 ● 阀门和执行器损坏。
运行状态	6个月	<ul style="list-style-type: none"> ● 打开/关闭操作不稳定。 ● 异常噪音以及振动。
常规检修	随时	<ul style="list-style-type: none"> ● 流体外部泄漏。 ● 异常噪音以及振动。 ● 打开/关闭操作不稳定。 ● 阀门不规则振荡。

表2 故障检修

异常现象	原因	对策
法兰面存在流体泄漏。	法兰螺栓松动。 法兰面的垫圈。 配管错位。	拧紧法兰螺栓。 更换垫圈。 重新安装管道。
压盖部件存在流体泄漏。		请咨询本公司的销售人员。
阀盖连接部分存在流体泄漏。	螺栓松动。	拧紧螺栓。
阀门运转不畅通/ 阀门途中停止/ 阀门完全不运转。	电源以及输入信号的状态。 端子松动。 配线状态/断线。	检查所连接的电源以及控制器。 拧紧端子。 检查配线。
当阀门全闭时，本产品的 外部存在流体泄漏。	执行器指针未指向全闭位置。	使本产品全闭。
阀门振动或者产生异常噪音。	一次侧压力状态。 压差状态。	调整安装位置。
辅助开关不运转。	辅助开关的凸轮状态。 端子松动。 配线状态/断线。	重新设置凸轮开关。 拧紧端子。 检查配线。
辅助电位计不运转。	电阻状态。 端子松动。 配线状态/断线。	检查电阻值(1kΩ)。 拧紧端子。 检查配线。
阀门的不规则振荡。	二次侧压力状态。 压差状态。 控制的稳定性。	调整安装位置。 对控制器的控制参数PI等的设置进行修正。
复位时间早。	制动电机的配线状态。	请咨询本公司的销售人员。
复位时间迟。 不复位。	阀门运转的扭矩。	请咨询本公司的销售人员。
通过电动操作无法全关。 输入信号为电压电流:输入信号 与反馈信号不一致	—	请咨询本公司的销售人员。 输入信号为电压电流时,为了确实执行关闭动作,输入信号在10~90%之间、阀门在0~100%之间动作。因此,输入信号与反馈信号不一致。这不是异常。

本页是编辑用的空白页。

本页是编辑用的空白页。



CE标识

本产品符合以下Electromagnetic Compatibility Directive(EMCD)。

EMCD: EN61000-6-2

EN55011 Class A, Group 1

注意：变更本资料记载内容时，恕不另行通知，请谅解

阿自倍尔株式会社
楼宇系统公司

<https://www.azbil.com/cn/>