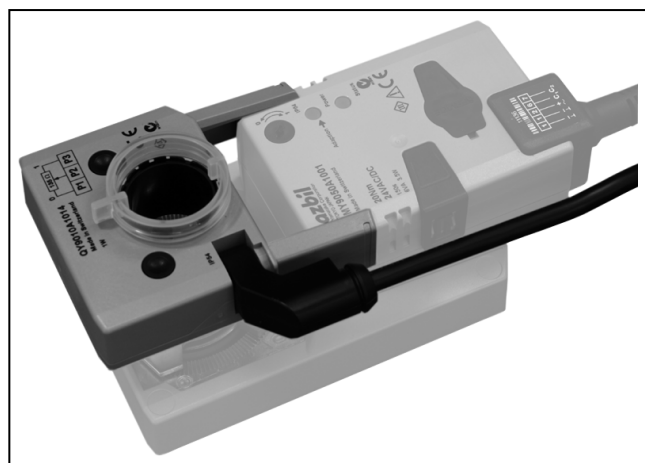


辅助电位计

QY9010A

■ 概要

辅助电位计 QY9010A1014 是公称 135Ω 的可变电阻器。与直联型风阀执行器(型号: MY6050A、MY9050A)组合,可作为连向比例运行调节器的反馈电阻或者作为用于开度指示计的电阻输出使用。

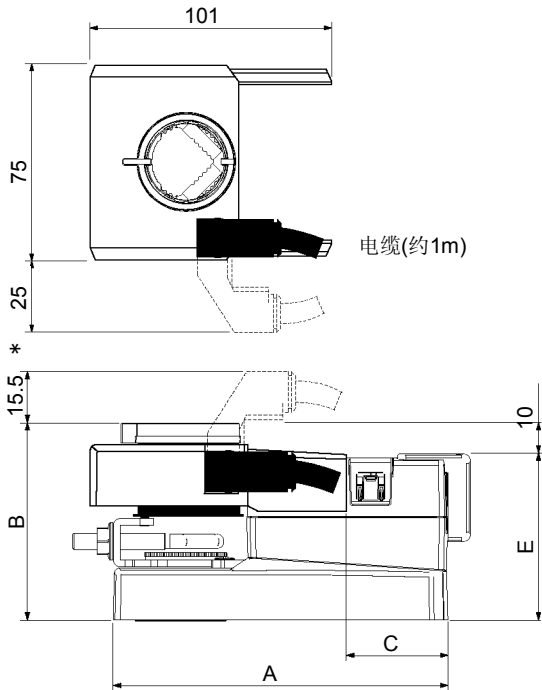


■ 规格

项目	规格
型号	QY9010A1014
电阻值	公称135Ω(140Ω±5%)
功率	1W
滞后	±5%
线性	±2%
分辨率	最小1%
剩余电阻	最大 5%(全开或全闭位置)
工作环境条件	-20~50°C、不超过95%RH 不结露
运输保存条件	-20~60°C、不超过95%RH 不结露
保护构造	相当于IP54
配线	电缆 (0.75mm ² 3芯 约1m)
主体材质、颜色	PC、银灰色
质量	约130g

- 重要!!**
- 作为数字指示调节器(SDC40、R30/31、R35/36)的反馈电阻来使用的情况下,无法使用自动调整功能,请使用手动来调整。[有MFB(电机反馈)的情况]
 - 在连接到具有反馈时限监控功能的调节器后,如果产生错误的话,请采用将监控时间设定延长等方法来对应处理。

■ 外形尺寸



* 电缆引出口可以上下转动90度。
该尺寸是面朝上时的值。

● 与风阀执行器的组合尺寸 (mm)

风阀执行器型号	A	B	C	E
MY6050A1001	139	79.5	51	62
MY9050A1001				

图 1 外形尺寸 (mm)

安全注意事项

使用前请仔细阅读使用说明书，并在此基础上正确地使用本产品。阅读后，请务必将使用说明书保管在可随时查阅的地方。

使用上的限制和注意事项

本产品用于普通的空调控制。请勿在有碍人身安全的情况下使用本产品。另外，当用于洁净室、动物棚舍等对可靠性、控制精度有特别要求的用途时，请咨询本公司的销售人员。
对由于用户使用不当造成的后果，本公司概不负责。敬请原谅！

⚠ 注意

- ❗ ● 请在本产品的说明书中指定的使用环境(温度、湿度、电压、振动、冲击、安装方向及空气环境等)范围内使用本产品。
否则可能导致故障或火灾。
- ❗ ● 请按照在规格中所规定的额定范围使用本产品。
否则可能导致故障。
- ❗ ● 为安全起见，安装连接工作必须由具备计装工程及电气工程等方面专业知识的技术人员进行。

■ 安装

- (1) 将开度指示按铃向上方一直拉拽，进行拆卸。
- (2) 对准风阀执行器的沟槽，将本产品的管脚嵌入到其中。
- (3) 将本产品一直向风阀执行器上按压，使之嵌入到其中。
- (4) 在本产品侧面的挂钩发出‘咔嚓’的声音之前，请一直按压，使其固定。
- (5) 请确认没有松动，确实被固定。

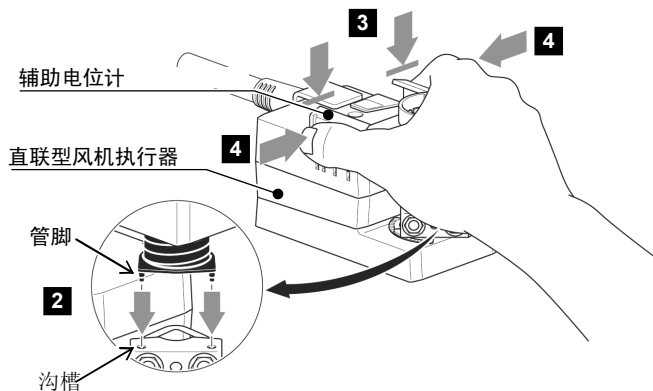


图 2 安装

■ 拆卸

进行该操作时，请注意不要损坏本产品。

- (1) 如图所示，用一字螺丝刀边撑开本产品的挂钩，边进行拆卸。

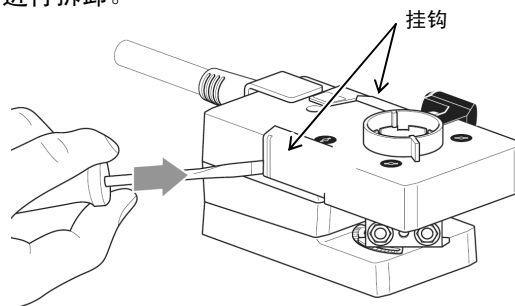


图 3 挂钩的拆卸

- (2) 将本产品向上拉拽，卸下。

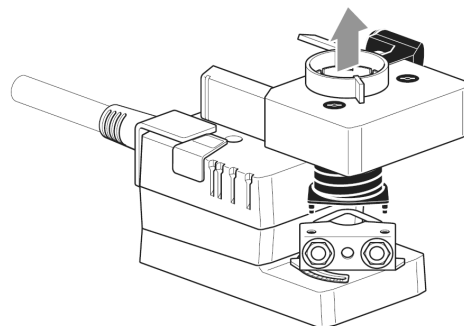
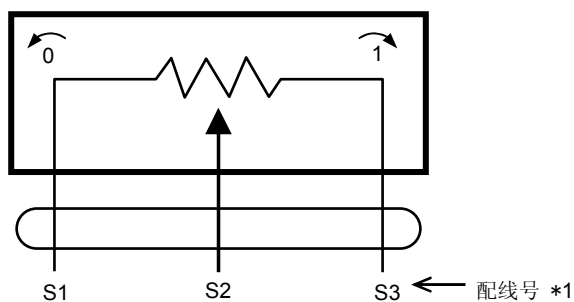


图 4 拆卸

■ 配线



*1 配线号被印刷在导线的绝缘覆盖层上。

图 5 配线

azbil

注意：变更本资料记载内容时，恕不另行通知，请谅解

阿自倍尔株式会社
楼宇系统公司

<http://www.azbil.com/cn/>