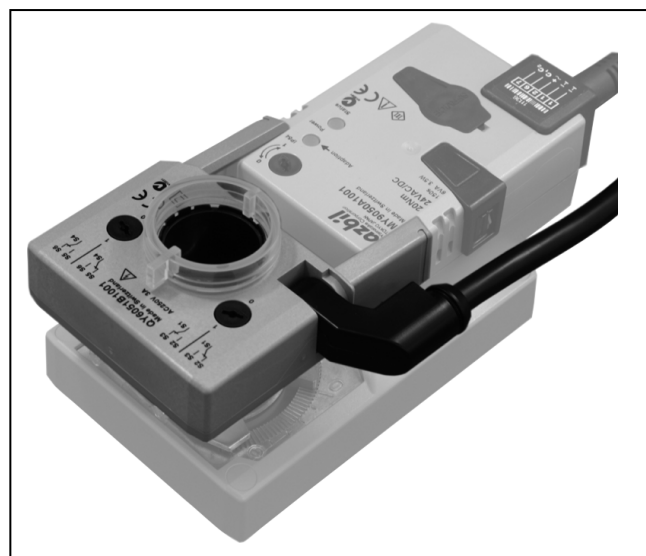


# 辅助开关

## QY6051A/B

### ■ 概要

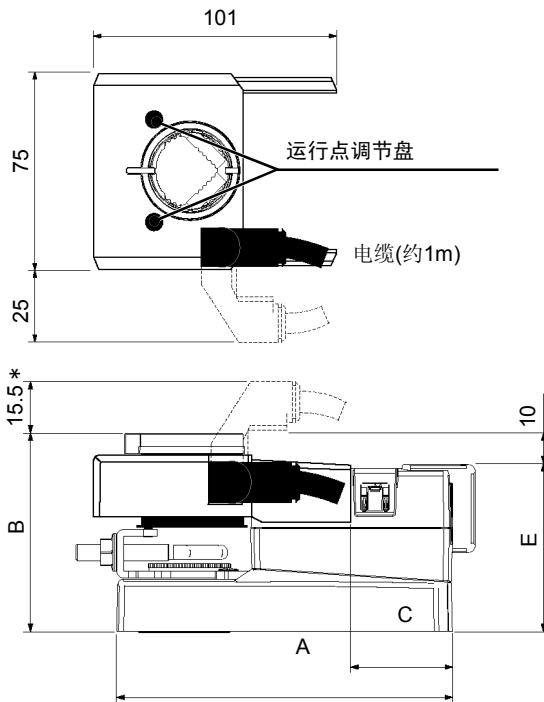
辅助开关 QY6051A/B 内部装有 1 到 2 个 SPDT 开关。  
通过与直联型风阀执行器组合，将风阀开度位置作为接点信号取出，用于最大开度设定或最小开度设定。



### ■ 规格

项目	规格	
型号	QY6051A1001	QY6051B1001
开关数	SPDT×1	SPDT×2
接点容量	3A 250VAC	
工作环境条件	-20~+50°C、不超过95%RH 不结露	
开关运行点的设定	<ul style="list-style-type: none"> <li>可在全部转角角度范围内的任何位置上设定。</li> <li>可边确认运行点，边设定。</li> </ul>	
运输保存条件	-20~60°C、不超过95%RH 不结露	
保护构造	防滴构造、相当于IP54	
配线	电缆(0.75mm <sup>2</sup> 3芯 约1m)	电缆(0.75mm <sup>2</sup> 6芯 约1m)
主体材质、颜色	PC、银灰色	
质量	约130g	约170g

## ■ 外形尺寸



### ● 与风阀执行器的组合尺寸 (mm)

风阀执行器型号	A	B	C	E
MY6050A1001	139	79.5	51	62
MY7050A1001				
MY9050A1001				

\* 电缆引出口可以上下转动90度。  
该尺寸是面朝上时的值。

图 1 外形尺寸 (mm)

## 安全注意事项

使用前请仔细阅读使用说明书，并在此基础上正确地使用本产品。阅读后，请务必将使用说明书保管在可随时查阅的地方。

## 使用上的限制和注意事项

本产品用于普通的空调控制。请勿在有碍人身安全的情况下使用本产品。另外，当用于洁净室、动物棚舍等对可靠性、控制精度有特别要求的用途时，请咨询本公司的销售人员。  
对由于用户使用不当造成的后果，本公司概不负责。敬请原谅！



## 注意

- 请在本产品的说明书中指定的使用环境(温度、湿度、电压、振动、冲击、安装方向及空气环境等)范围内使用本产品。  
否则可能导致故障或火灾。
- 请按照在规格中所规定的额定范围使用本产品。  
否则可能导致故障。
- 为安全起见，安装连接工作必须由具备计装工程及电气工程等方面专业知识的技术人员进行。

### ■ 安装

- (1) 将开度指示按铃向上方一直拉拽，进行拆卸。
- (2) 对准风阀执行器的沟槽，将本产品的管脚嵌入到其中。
- (3) 将本产品一直向风阀执行器上按压，使之嵌入到其中。
- (4) 在本产品侧面的挂钩发出‘咔嚓’的声音之前，请一直按压，使其固定。
- (5) 请确认没有松动，确实被固定。

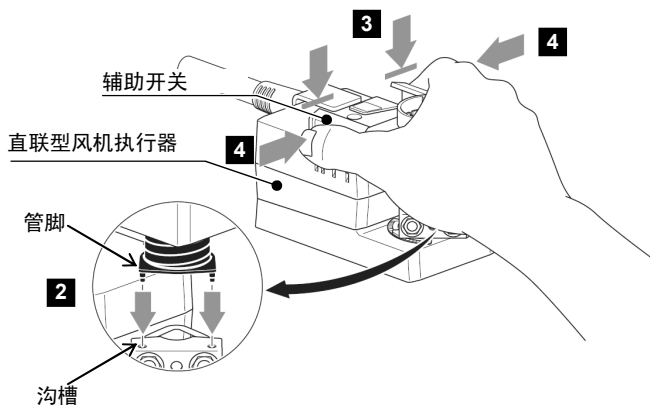


图 2 安装

### ■ 拆卸

进行该操作时，请注意不要损坏本产品。

- (1) 如图所示，用一字螺丝刀边撑开本产品的挂钩，边进行拆卸。

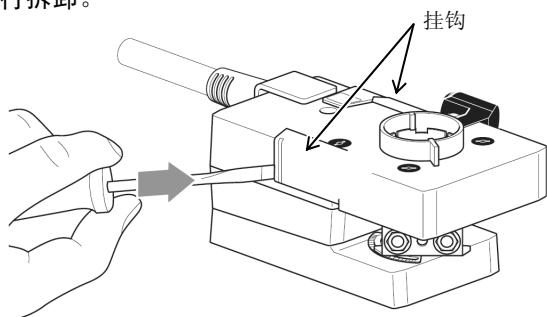


图 3 挂钩的拆卸

- (2) 将本产品向上拉拽，卸下。

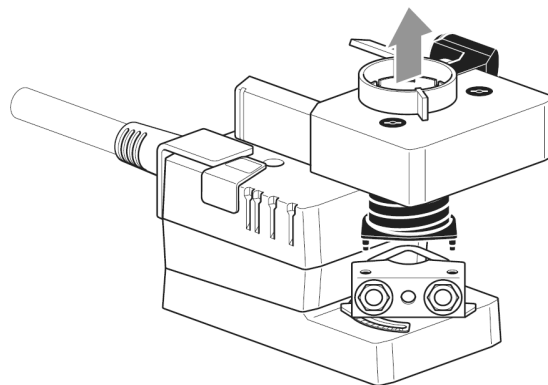
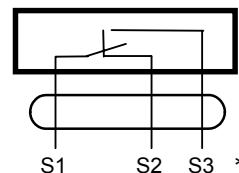


图 4 拆卸

### ■ 配线

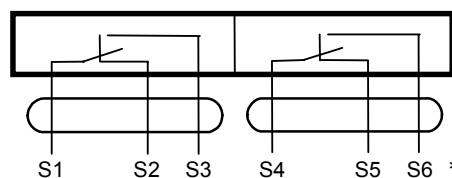
- QY6051A1001



\* 配线号被印刷在导线的绝缘覆盖层上。

图 5 配线图

- QY6051B1001



\* 配线号被印刷在导线的绝缘覆盖层上。

图 6 配线图

**azbil**

注意：变更本资料记载内容时，恕不另行通知，请谅解

阿自倍尔株式会社  
楼宇系统公司

<http://www.azbil.com/cn/>