

ACTIVAL™

大口径法兰型比例二通阀 高差压对应系列

■概要

ACTIVAL™ VY560*A 是高差压对应系列大口径法兰型比例二通阀。通过与专用执行器 MY56*0C*组合,可被用于热源周边的压力控制泵旁通阀等设备上。阀体额定压力等级与 JIS 10K 和 GB PN16 对应。

* 有关专用执行器 MY56*0C 的配线方法或其它的规格,请参照专用执行器 MY56*0C 的规格使用说明书(资料号: AI-6829C, AI-7285C)。



■特点

- 1) 难以引起气蚀现象的构造。通过该构造对阀门内流体的调整来防止压力急剧下降。
- 2) 本产品适用于冷热水,具有高差压、高Cv值、高可调比及低泄漏的特点。
- 3) 通过普通工具便可简单地将其与专用执行器(MY56*0C)组合,无需调整。
- 4) 流量特性为修正线性特性。

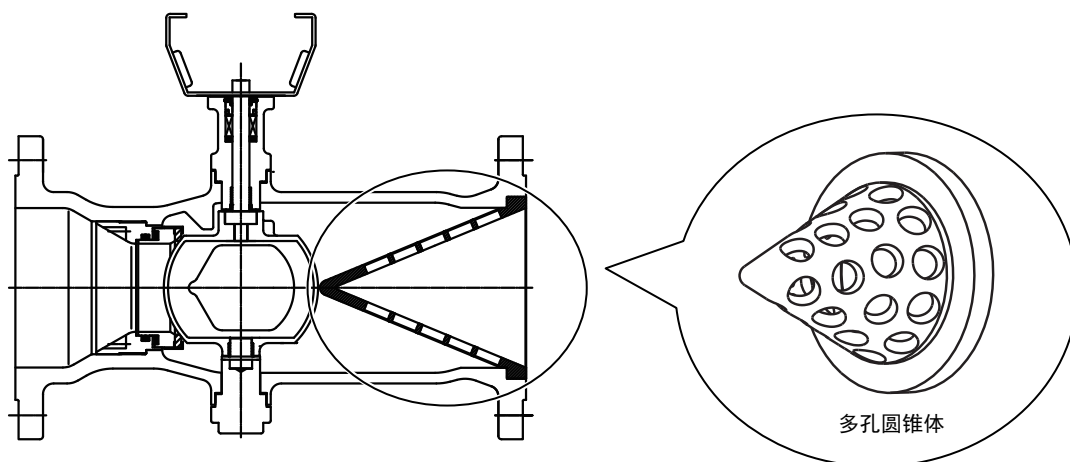


图1 防气蚀构造

安全注意事项

使用前请仔细阅读本使用说明书，并在规格范围内正确地使用本产品。阅读后，请务必将使用说明书保管在可随时查阅的地方。

使用上的限制和注意事项

本产品是针对普通用途的机器以及设备所开发、设计、生产的。
 本产品主要用于一般空调控制与管理。请勿把本产品使用于直接关系到人身安全的控制，以及原子能放射线管理区域内。如有使用的情况，请务必咨询本公司的负责人员。
 特别是对于以保护人身安全为目的的安全装置、传送设备进行直接控制时（运行停止等）或者使用于对安全性有较高要求的航空、航天设备时，请务必在考虑系统和设备整体的安全性的基础上进行使用。请特别注意系统和设备的失效安全设计、冗余设计以及定期实施维护检查等事项。
 关于系统设计、应用程序设计、使用方法、用途等，请咨询本公司的负责人员。
 对由于用户使用不当造成的后果，本公司概不负责，请谅解。

■关于设计推荐使用期限

建议本产品在设计推荐使用期限的范围内使用。
 设计推荐使用期限是指在设计上客户可放心使用该产品的期限。
 超过此期限时，因为元件、配件的老化，引发产品故障的可能性也会随着增加。
 设计推荐使用期限是本公司在模拟真实的情况下，对使用环境、使用条件、使用频率进行标准设定，通过加速实验、耐久性实验等科学性实验验证所得出的结果。经上述验证，在此期间内由于元件、配件老化所引发的故障率极低。
 本产品的推荐使用期限为 10 年。
 此外，设计推荐使用期限是以按照本公司所制定的维护规程进行检查维护以及定时更换有限寿命元件为前提的期限。
 关于产品的维护，请参考维护的项目内容。

⚠ 警告

- 搬运重物品(18kg以上)时，请使用搬运工具，或者两人以上协同搬运。
 如果抬起后不小心使产品脱落的话，可能会导致人体受伤或产品损坏。

⚠ 注意

- 请勿让流体冻结。
 否则，可能会损伤阀体，导致泄漏。
- 本产品配管时，请勿使异物残留在管道内。
 否则，可能会导致产品故障。
- 请在本说明书所记载的规格范围内安装、运行本产品。
 否则，可能会引起产品故障。
- 安装全平面法兰时，请使用全平面密封垫圈。
 否则，可能会导致法兰损坏或外部泄漏。
- 本产品在安装配管时，请恰当固定、拧紧。
 固定在不恰当的位置或过度拧紧，可能会导致阀体损坏。
- 在完成本产品的配管后，请确认管道连接部分有无泄漏。
 如果没有进行正确的配管操作，可能会导致外部泄漏。
- 请勿在本产品上放置物品或让其承受重量。
 否则，可能会导致产品损坏。
- 本产品用于高温流体的场合，请勿触摸主机。
 由于主机高温，可能会导致烫伤。

■型号构成

基本型号	规格和材质 适用流体	—	连接口径 Cv值	内 容
VY560				法兰连接型比例二通阀、高差压对应系列
	3			JIS 10K-FC200(冷热水型) 防气蚀规格
	9			GB PN16-FC200(冷热水型) 防气蚀规格
	T			GB PN16-SCPH2(冷热水型) 防气蚀规格
		A		阀门个体
			0101	连接口径100mm Cv值 145 (仅有GB PN16)
			0102	连接口径100mm Cv值 180 (仅有JIS10K)
			0121	连接口径125mm Cv值 234
			0151	连接口径150mm Cv值 350

■规格

项 目	规 格			
样式	法兰连接型比例二通阀			
专用执行器	MY56*0C			
阀体额定压力等级	JIS 10K (最大允许工作压力 1.0MPa) / GB PN16			
连接口径、Cv值、 额定关断差压	型号	连接口径	Cv值	额定关断差压
	VY5603A0102	100 mm	180	0.5 MPa
	VY5603A0121	125 mm	234	0.5 MPa
	VY5603A0151	150 mm	350	0.4 MPa
	VY5609A0101	100 mm	145	0.5 MPa
	VY5609A0121	125 mm	234	0.5 MPa
	VY5609A0151	150 mm	350	0.4 MPa
	VY560TA0101	100 mm	145	0.5 MPa
	VY560TA0121	125 mm	234	0.5 MPa
VY560TA0151	150 mm	350	0.4 MPa	
主要部分材质	阀体： 铸铁(JIS FC200) 碳钢铸钢(SCPH2) 阀座： 耐热PTFE 阀塞： 不锈钢铸件(JIS SCS13A) 阀杆： 不锈钢(JIS SUS303) 多孔圆锥体： 铸钢(JIS SCPH2) O型环： EPDM 压盖填料： 无机纤维填料 垫圈： 无石棉接合垫片 连接支架： 钢板			
涂装颜色	灰色(相当于Munsell M5B 4/1)			
配管连接	法兰连接型 VY5603A: 全平面(FF) VY5609A、VY560TA: 突面(RF)			
适用流体	冷热水			
流体温度	0~130℃ * 流体无冻结			
流量特性	修正线性特性 (近似Eq%特性)			
可调比	100 : 1			
阀座泄漏量	额定Cv值的0.01%			
安装方位	水平或垂直配管			
附件	带垫圈的六角螺栓4个(M6 × 14L) 连接支架 隔热垫片			

■外形尺寸

●VY5603A (JIS 10K-FC200)

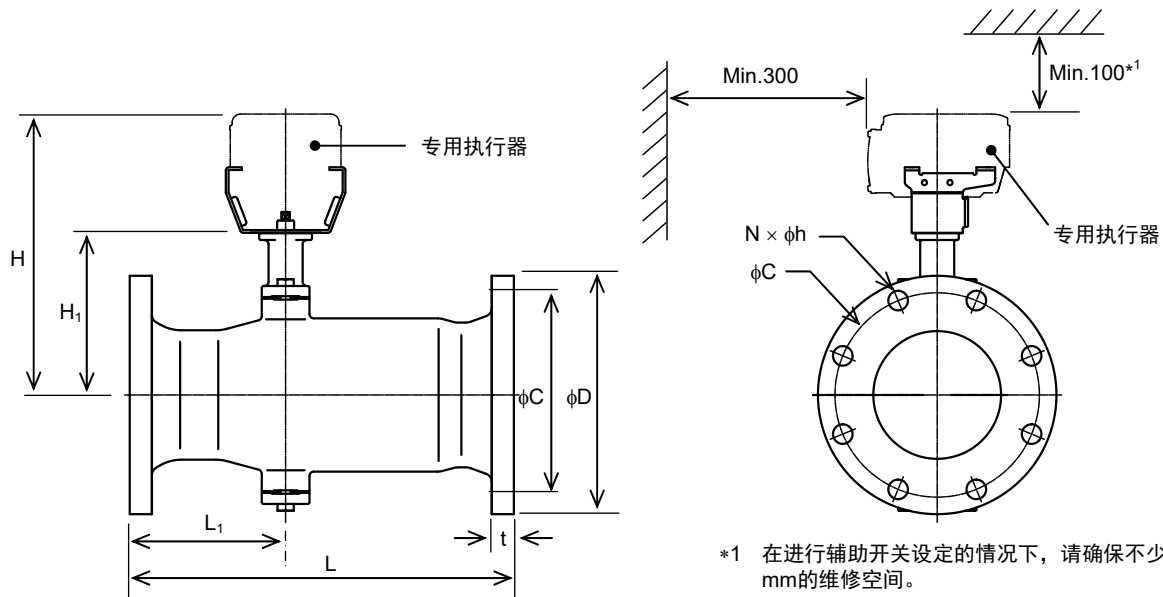


图2 外形尺寸 (mm): VY5603A

表1 尺寸表 (mm): VY5603A

连接口径(mm)	L	L ₁	H	H ₁	φD	φC	t	φh	N	重量(kg)*
100	352	153	309.5	171.5	210	175	24	19	8	35
125	403	172	309.5	171.5	250	210	24	23	8	35
150	451	183	318	180	280	240	26	23	8	47

* 不包括执行器的重量。

●VY5609A (GB PN16-FC200) 、 VY560TA(GB PN16-SCPH2)

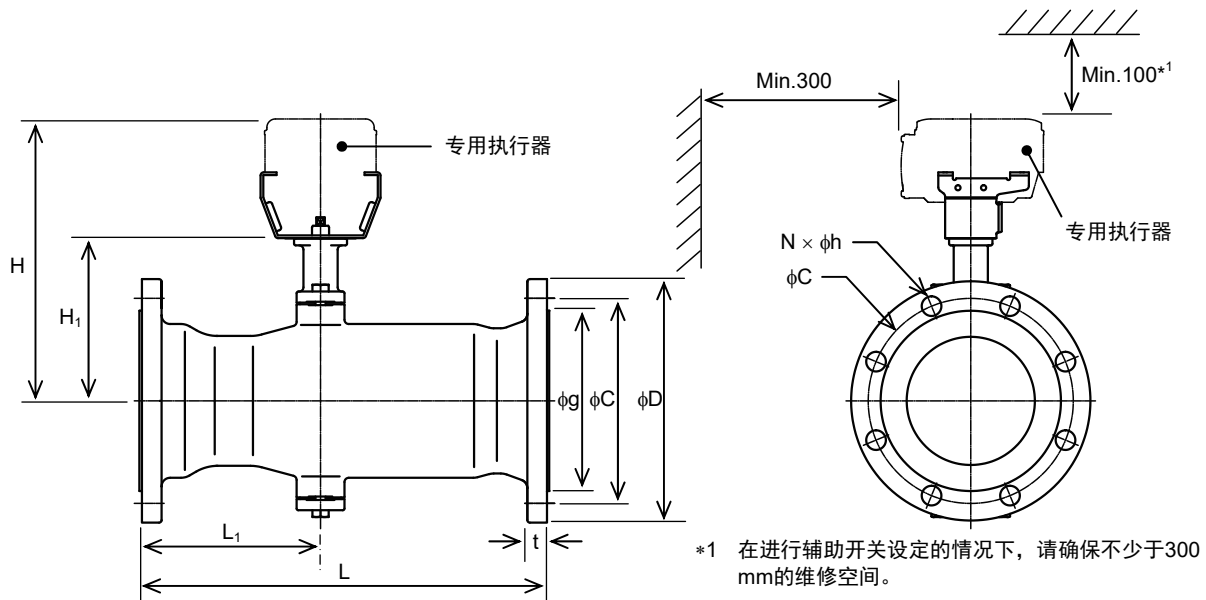


图3 外形尺寸 (mm): VY5609A、VY560TA

表2 尺寸表 (mm): VY5609A

连接口径(mm)	L	L ₁	H	H ₁	φD	φC	φg	t	φh	N	重量(kg)*
100	350	163	283	145	220	180	156	24	19	8	26
125	400	169	309.5	171.5	250	210	184	26	19	8	35
150	480	212	318	180	285	240	211	26	23	8	47

* 不包括执行器的重量。

表 3 尺寸表 (mm): VY560TA

连接口径(mm)	L	L ₁	H	H ₁	φD	φC	φg	t	φh	N	重量(kg)*
100	350	163	283	145	220	180	158	20	18	8	23.5
125	400	169	309.5	171.5	250	210	188	22	18	8	32.5
150	480	212	318	180	285	240	212	22	22	8	44.6

* 不包括执行器的重量。

■各部分的名称

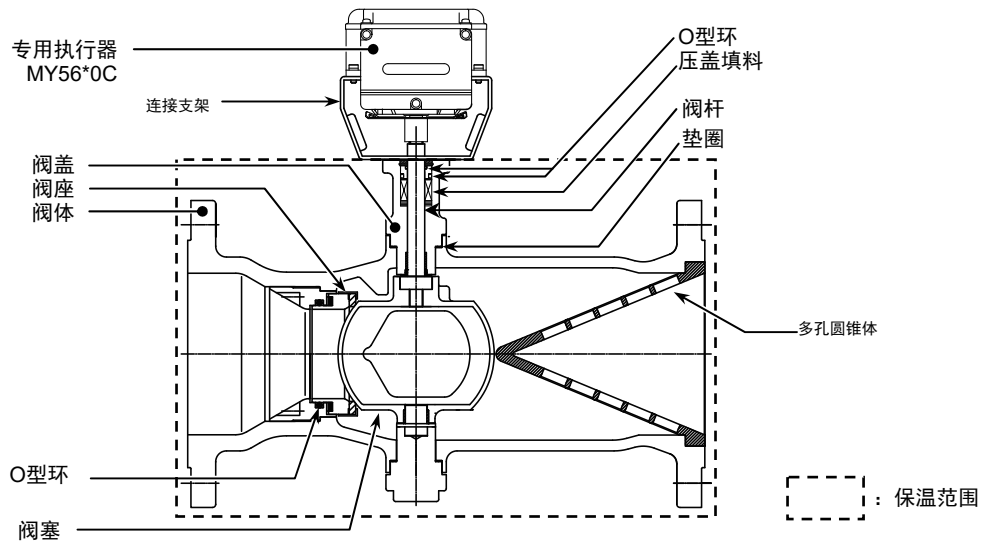


图 4 各部分的名称

■为防止气蚀的推荐条件

判断是否发生气蚀是根据压力比 X_F 来进行的。

$$\text{压力比 } X_F = \frac{P_1 - P_2}{P_1 - P_V}$$

X_F : 压力比

P_1 : 阀门入口的绝对压力 kPa (abs)

P_2 : 阀门出口的绝对压力 kPa (abs)

P_V : 流体的饱和蒸汽压 kPa (abs)

(根据流体的温度, 饱和蒸汽压不同)

请在 $X_F < 0.7$ 的范围使用。

如果不满足这个条件, 将导致气蚀。

注) 由于该条件终究是防止气蚀的条件, 所以气蚀存在发生的可能性。

此外, 也可以将阀门开度为 100%时的流度作为防止气蚀的简易判断基准。

如果通过阀门开度为 100%时的流度来判断的话, 请在下述条件的范围内使用。

表 4 流度

阀门接合位置的流度(m/s)	
冷水	热水
<7.0	<5.0

如果不满足表 4 的条件, 将导致气蚀。

$$\text{流度} = 21.22 \times \frac{Q}{d^2}$$

Q: 流量 (l/min)

d: 阀门的公称口径 (mm)

■ 安 装

⚠ 警 告

- ❗ 搬运重物品(18kg以上)时, 请使用搬运工具, 或者两人以上协同搬运。如果抬起后不小心使产品脱落的话, 可能会导致人体受伤或产品损坏。

⚠ 注 意

- ⊘ 请勿让流体冻结。否则, 可能会损伤阀体, 导致泄漏。
- ❗ 本产品配管时, 请勿使异物残留在管道内。否则, 可能会导致产品故障。
- ❗ 请在本说明书所记载的规格范围内安装、运行本产品。否则, 可能会引起产品故障。
- ❗ 安装全平面法兰时, 请使用全平面密封垫圈。否则, 可能会导致法兰损坏或外部泄漏。
- ❗ 本产品在安装配管时, 请恰当固定、拧紧。固定在不恰当的位置或过度拧紧, 可能会导致阀体损坏。
- ❗ 在完成本产品的配管后, 请确认管道连接部分有无泄漏。如果没有进行正确的配管操作, 可能会导致外部泄漏。
- ⊘ 请勿在本产品上放置物品或让其承受重量。否则, 可能会导致产品损坏。

● 安装上的注意事项

请按照阀门上所显示的箭头方向来设定流体的流向。

● 安装位置

- (1) 请安装在能够进行维护、检修的位置。
- (2) 请勿在可能发生水锤现象(water hammer)的配管或在配管内容易积存残渣的位置进行安装。

● 安装方位

可以在垂直到水平(90度倾斜)之间的任意方位对本产品进行安装。配管时, 请勿将执行器安装在低于阀门的方位(参照图 5)。在室外安装时, 必须进行垂直安装。

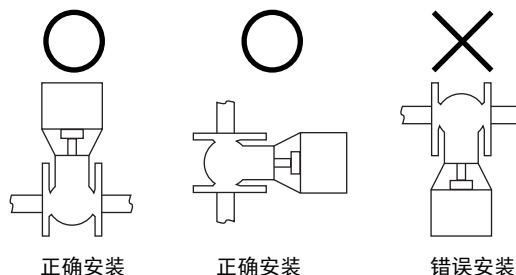


图 5 安装方位

● 配管时的注意事项

- 请在阀盖的标签上确认本产品的型号之后进行安装。
- 请在本产品上安装旁通配管, 在流入侧、流出侧以及旁通侧各安装一个闸阀。此外, 还应在流入侧安装一个过滤器(不少于40目)。
- 施工时请勿过多地涂液状的固化型密封胶或密封胶垫等, 以防止其流到阀门内部。
- 切屑和密封胶垫等产生的卡涩会导致阀门无法完全关闭, 垫片损坏以及发生泄漏。
- 在首次疏水的情况下, 请事先将比例阀全开, 以最大流量进行冲洗, 从而将管道中的杂质和垃圾冲刷掉(管道清洗)。

●保温施工

请在图 4 1 的范围内进行保温施工。

比连接支架位置高的保温材料如果发生卷曲，将导致无法看到指针，或导致保温材料裹住指针发生变形。

●与专用执行器的组合

- 重要!!**
- 本产品请勿采用MY56*0C以外的执行器。
 - 阀门和执行器的组合务必在开度为100%的情况下进行。

将 VY560*A 阀门与 MY56*0C 执行器组合使用。请按照下述顺序将执行器与阀门进行组合。

- (1) 请确认阀门开度处于全开(100%)。(出厂时被设定为全开位置。) 如图7所示,可通过阀杆顶部的槽和阀盖侧面的凸线来确认开度。在将阀门调整到全开位置的情况下,请使用扳手等进行调整,直到阀门的阀杆变为图7所示的位置。
- (2) 请使用扳手等工具,通过带垫圈的六角螺栓将阀门和连接支架紧固(M6、4处)。请以7.0~10.0 N·m的紧固扭矩拧紧螺栓。连接支架的组合位置可对照螺栓的安装孔,以每90度进行改变。(连接支架、隔热垫片、4个带垫圈的六角螺栓是阀门的附件。)

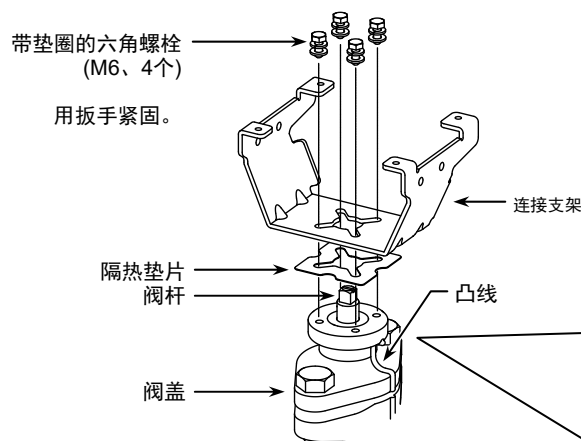


图6 阀门与连接支架的连接

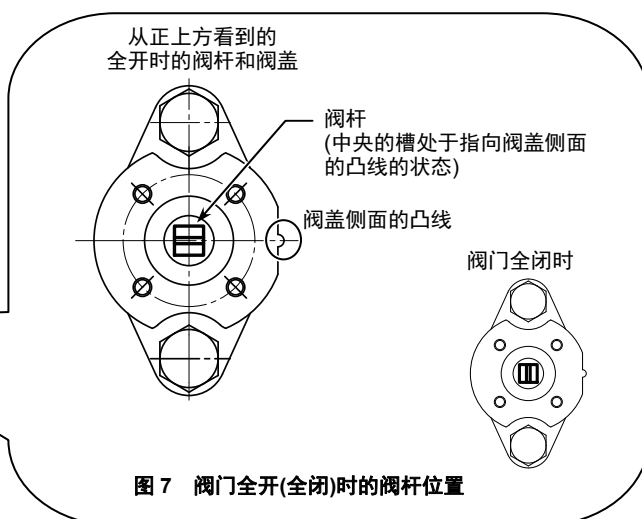


图7 阀门全开(全闭)时的阀杆位置

- (3) 与阀门相同,请确认执行器开度处于全开(100%)。(出厂时被设定为全开位置。)如图8所示,可通过执行器底部的指针确认开度。在将执行器调整到全开位置的情况下,请参照专用执行器规格使用说明书(AI-6829C, AI-7285C)的[手动开/关的方法]章节。

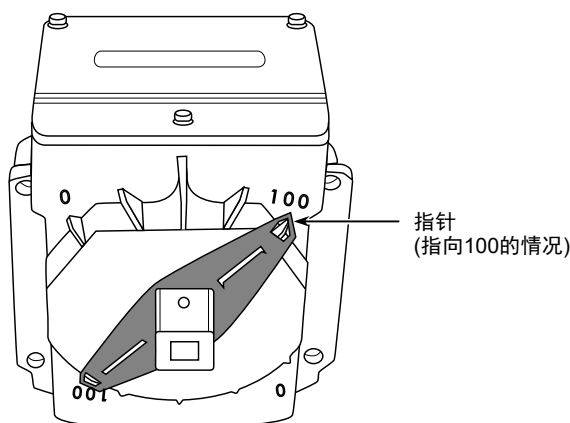


图8 执行器全开时的指针位置

执行器与阀门必须在开度都为100%的情况下进行组合。如果在执行器开度为100%(全开),阀门开度为0%(全闭)的情况下将其组合的话,由于执行器将向处于全闭状态的阀门上施加关闭方向的旋转扭矩,所以将会导致执行器内部的传动装置破损。

(4) 请把连接在阀门上的连接支架与执行器的螺丝孔对应，并将阀杆插到执行器接合处内，然后将执行器与连接支架组合。

请使用六角扳手，通过六角头头部带孔螺栓进行紧固(M5、4处)。请以5.0~8.0 N·m的紧固扭矩拧紧螺栓。(六角头头部带孔螺栓是执行器的附件。)

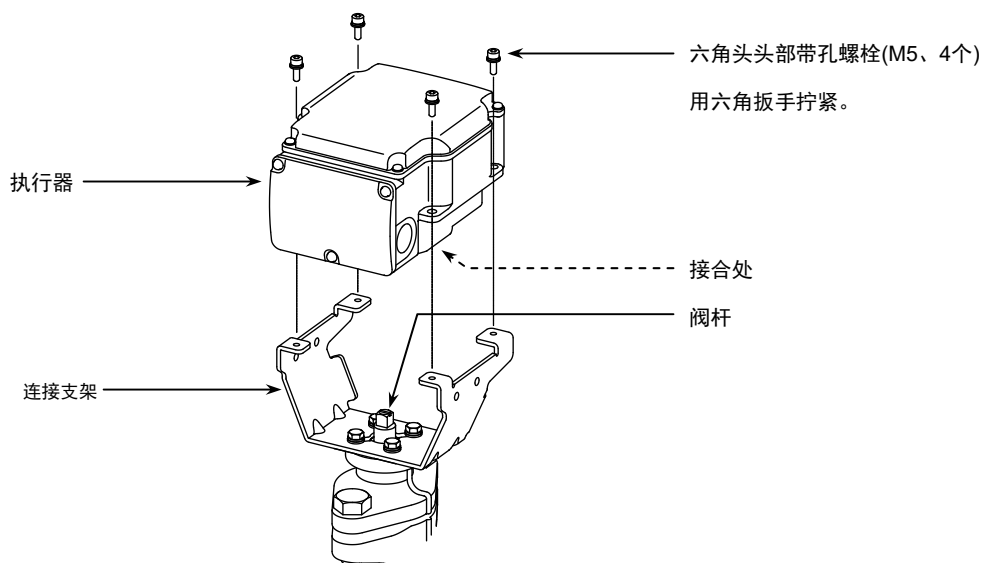




图9 连接支架与执行器的组合

■ 检修及异常时的措施

⚠ 注意

-  • 请勿在本产品上放置物品或让其承受重量。否则，可能会导致产品损坏。
-  • 本产品用于高温流体的场合，请勿触摸主机。由于主机高温，可能会导致烫伤。

- (1) 在配管之后，如果长时间处于休止状态的情况下，请使本产品每个月进行一次开/关运行。
- (2) 请按照表4进行检修。
- (3) 请以大约每6个月1次的频度，对阀门外部是否有流体泄漏现象以及执行器的运行状态进行目视检查。
在发生如表5所述的异常现象时，请对其现象进行确认。在即使采取了下述的措施也无法解决问题的情况下，请咨询本公司的销售人员。

表 5 检修项目和方法

检修项目	检修周期	检修方法
外观检查	6个月	<ul style="list-style-type: none"> • 对来自压盖部分、法兰部分的泄漏进行检查。 • 螺栓类零件的松弛。 • 对执行器、阀体的破损进行检查。
运行状态	6个月	<ul style="list-style-type: none"> • 是否有异常的噪音、振动。 • 阀门的开/关运行是否顺畅。
日常检修	随时	<ul style="list-style-type: none"> • 是否发生外部泄漏。 • 是否有异常的噪音、振动。 • 阀门的开/关运行是否顺畅。 • 是否存在阀门的不规则振荡。


表 6 异常时的措施

异常现象	检修场所	措施
来自阀门法兰部分的泄漏。	法兰螺栓的松弛。 法兰面的垫圈。 配管错位。	拧紧法兰螺栓。 交换垫圈。 重设配管。
来自阀门压盖部分的泄漏。	—	请咨询本公司的销售人员/售后服务人员。
来自阀盖接合部分的泄漏。	螺栓松弛。	拧紧螺栓。
阀门运行不顺畅。 途中停止。不动。	电源/输入信号的施加信号状态。 端子松弛。 配线的状态/断线。	确认电源。确认调节器。 拧紧端子。 确认配线。
全闭时有泄漏。	执行器指针的状态。(成为全闭?)	设定为全闭。
有异常噪音、振动。	一次侧的压力状态。 差压状态。	修正设置条件。
阀门的不规则振荡。	二次侧的压力状态、差压状态。 控制的安定性。	修正设置条件。 对控制器的控制参数PI等进行设定修正。

■ 废 弃

本产品不再使用的时候，请按照各地的规定作为工业废弃物妥当处理。
请勿回收利用本产品或者部分零件。

⚠ 警告

-  • 搬运重物品(18kg以上)时，请使用搬运工具，或者两人以上协同搬运。如果抬起后不小心使产品脱落的话，可能会导致人体受伤或产品损坏。

azbil

注意：变更本资料记载内容时，恕不另行通知，请谅解

阿自倍尔株式会社
楼宇系统公司

<https://www.azbil.com/cn/>