

# Neosensor (2线式 4-20 mA 型)

## 室内用温度传感器 TY7043D

## 室内用湿度传感器 HY7043D

## 室内用温湿度传感器 HTY7043D

### 概要

Neosensor (2线式 4-20 mA型)是电子式的室内型传感器, 有温度传感器(TY7043D)、湿度传感器(HY7043D)、温湿度传感器(HTY7043D)。外形尺寸是考虑了电气式的室内型调节器(Neostat)而设计的。

室内用温湿度传感器是温度检测元件采用了Pt100白金热电阻(JIS C1604 A级)、湿度检测元件采用高分子容量式湿度检测元件(本公司开发FP3™)的高精度高可靠的传感器。由于测量范围大、稳定性高, 可用于一般楼宇空调为主的各种室内应用。

不包含在电子式的室内型传感器的Pt100、1-5 V输出0-10 V输出型的Neosensor的规格中。

请参阅以下的资料。

AI-7050C 规格·使用说明书

Neosensor

室内用温度传感器 TY7043、TY7053

室内用湿度传感器 HY7043

室内用温湿度传感器 HTY7043



\* JIS: Japanese Industrial Standards

### 特長

- 可进行大范围的高精度的温湿度测量。
- 长期稳定性高。
- 耐环境性高。
- 响应性、重复性高。
- 小型(薄型)、轻量。
- CE标识对应产品。  
TY7043D, HY7043D及HTY7043D适合以下的CE标识适用规格。  
EMC指令: 2004/108/EC  
EN61326-1: 2006  
(CISPR11: 2003, EN61000-4-2, EN61000-4-3, EN61000-4-4, EN61000-4-5, EN61000-4-6, EN61000-4-11)

## 安全注意事项

使用前请仔细阅读本使用说明书，并在规格范围内正确地使用本产品。  
阅读后，请务必将使用说明书保管在可随时查阅的地方。

### 使用上的限制和注意事项

本产品用于普通的空调控制。请勿在有碍人身安全的情况下使用本产品。  
另外，当用于洁净室、动物棚舍等对可靠性、控制精度有特别要求的用途时，  
请咨询本公司的销售人员。对由于用户使用不当造成的后果，本公司概不负责。敬请谅解！

### ⚠ 注意

- ❗ 请在规格栏所记载的使用条件(温度、湿度、电压、振动、冲击、安装方向和空气环境等)范围内使用本产品。否则，会导致火灾或设备故障。
- ❗ 请在规格栏所规定的额定范围内使用本产品。否则，会导致设备故障。
- ⚡ 请务必在切断电源的状态下进行接线作业。
- ❗ 为了安全起见，安装配线工作必须由具备自控工程及电气工程等方面专业知识的技术人员进行。
- ❗ 关于配线，请按照当地的配线规程、电气设备技术基准来施工。
- 🚫 请勿拆卸本产品。否则，会导致故障或触电。
- ❗ 在废弃本产品时，请将其作为工业废弃物根据当地的条例规定进行妥当处理。此外，请勿回收使用本产品的部分或全部零件。

### 重要!!

- 风速或负荷电阻的使用条件影响精度，请参考"安装"的内容后再进行安装作业。
- 本产品的检测精度为出厂时的值。即使在通常的空气中使用,根据使用的环境,输出也有偏移的可能。建议定期进行检查。
- 对湿度检测，腐蚀性气体或有机溶剂等会使输出产生偏移或引起故障。本产品(HY7043D, HTY7043D)在与通常的空气不同的环境下使用的场合，请与本公司销售人员联系。

商标:  
FP3 是阿自倍尔株式会社在日本或其他国家的商标。

## 型号

基础型号	形状	种类	电源	湿度输出	温度输出	固定	输出线	公司 LOGO	内容
HTY70									室内型温湿度传感器
TY70									室内型温度传感器
HY70									室内型湿度传感器
	4								Neosensor
		3							—
			D						24 V DC
				0					仅限温度传感器
				4					湿度输出 4-20 mA
					0				仅限湿度传感器
					4				温度输出 4-20 mA
						0			—
							0		引线连接
								—	有公司名
								-1	无公司名

但可订货的型号只有下述产品的组合。

## 可订货的型号

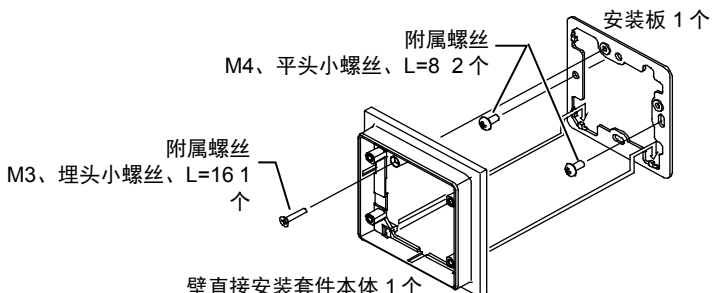
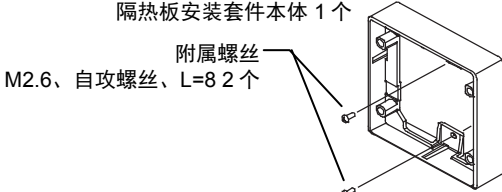
型号	传感器类型	公司 LOGO
HTY7043D4400	湿度(4-20 mA) + 温度(4-20 mA)	有
HTY7043 D4400-1		无
HY7043D4000	湿度(4-20 mA)	有
HY7043D4000-1		无
TY7043D0400	温度(4-20 mA)	有
TY7043D0400-1		无

## 另行订购品

Neosensor与另行订货的专用安装套件或辅助机器等组合后安装。

项目	型号/备注		
专用安装套件	壁直接安装套件	83165803-001	
	隔热板安装套件	83165803-011	
辅助机器	房间控制用隔热板	QY1100C, QY1100D (转动拨码开关切换)	
	隔热板	DY2000A1022	1个用纵型
		DY2000A1023	1个用横型
		DY2000A2023	2个用横型、(94mm (H) x 192mm (W))、出线盒安装
		DY2000A2024	2个用横型、(106mm (H) x 198mm (W))、出线盒安装
		DY2000A3022	3个用横型
	露出接线连接用隔热板 * 用于露出接线施工。	DY2000A1021	1个用角型
		DY2000A2021	2个用横型
DY2000A3021		3个用横型	

## 安装方法的安装套件

安装方法	安装套件	构成内容
壁直接安装	壁直接安装套件 (83165803-001)	 <p>构成内容</p> <p>壁直接安装套件本体 1个</p> <p>附属螺丝 M4、平头小螺丝、L=8 2个</p> <p>附属螺丝 M3、埋头小螺丝、L=16 1个</p> <p>安装板 1个</p>
露出接线连接用隔热板安装		
隔热板安装	隔热板安装套件 (83165803-011)	 <p>构成内容</p> <p>隔热板安装套件本体 1个</p> <p>附属螺丝 M2.6、自攻螺丝、L=8 2个</p>

## 规格

项目		规格
测量范围	温度	0 - 50 °C
	湿度	0 - 100 %RH (15 - 35 °C)
输出信号	温度	DC 4-20 mA、2 线式(对 0 - 50 °C 是线性)(最大允许负荷 500 $\Omega$ 以下)
	湿度	DC 4-20 mA、2 线式(对 0 - 100 %RH 是线性)(最大允许负荷 500 $\Omega$ 以下)
检测精度	温度	$\pm 0.3$ °C (15 - 35 °C、50 %RH 时) $\pm 0.5$ °C (0 - 50 °C、50 %RH 时) * 条件: 输入电源电压24 V、负荷电阻250 $\Omega$ 、风速0.15 m/s、 预热时间60 min时 传感器設置位置的风速不同的场合会影响输出。 TY7043D : 风速0.35 m/s的场合、-0.7 °C HTY7043D : 风速0.35 m/s的场合、-0.9 °C 上述条件以外的场合, 请与本公司销售人员联系。
	湿度	$\pm 3$ %RH (30 - 70 %RH 25 °C 时) $\pm 5$ %RH (20 - 80 %RH 15 - 35 °C 时)* * 条件: 输入电源电压24 V、负荷电阻250 $\Omega$ 、风速0.15 m/s、 预热时间60 min时 传感器設置位置的风速不同的场合会影响输出。 HY7043D : 风速0.35 m/s的场合、+2.4 %RH HTY7043D : 风速0.35 m/s的场合、+2.8 %RH 上述条件以外的场合, 请与本公司销售人员联系。
时间常数 (风速 0.15 m/s 时)	温度	4.5 min 以内
	湿度	40 s 以内
环境条件	温度测量	额定动作条件 : 0 - 50 °C, 0 - 100 %RH (无结露) 极限动作条件 : -10 - 60 °C, 0 - 100 %RH (无结露) 运输保管条件 : -20 - 70 °C, 5 - 95 %RH (无结露)
	湿度测量	额定动作条件 : 15 - 35 °C, 20 - 80 %RH (无结露) 极限动作条件 : -10 - 60 °C, 0 - 100 %RH (无结露) 运输保管条件 : -20 - 70 °C, 5 - 95 %RH (无结露)
电源电压		DC 24 V $\pm 10$ %
消耗功率		550 mW (4-20 mA 输出 每 1 点)
耐电压		AC 500 V 1 min 时的泄漏电流 1 mA 以下
绝缘电阻		DC 500 V 20 M $\Omega$ 以上
安装		另行订货安装
连接		引线(长 300 mm、断面积 0.75 mm <sup>2</sup> )
主要部件材质、颜色		盖板: PC 树脂, 浅灰 底板: 变性 PPE 树脂, 浅灰
重量		约 110 g
附属部品		本体单元安装螺丝(M3、L=16 mm) 4 颗

## CE 标识

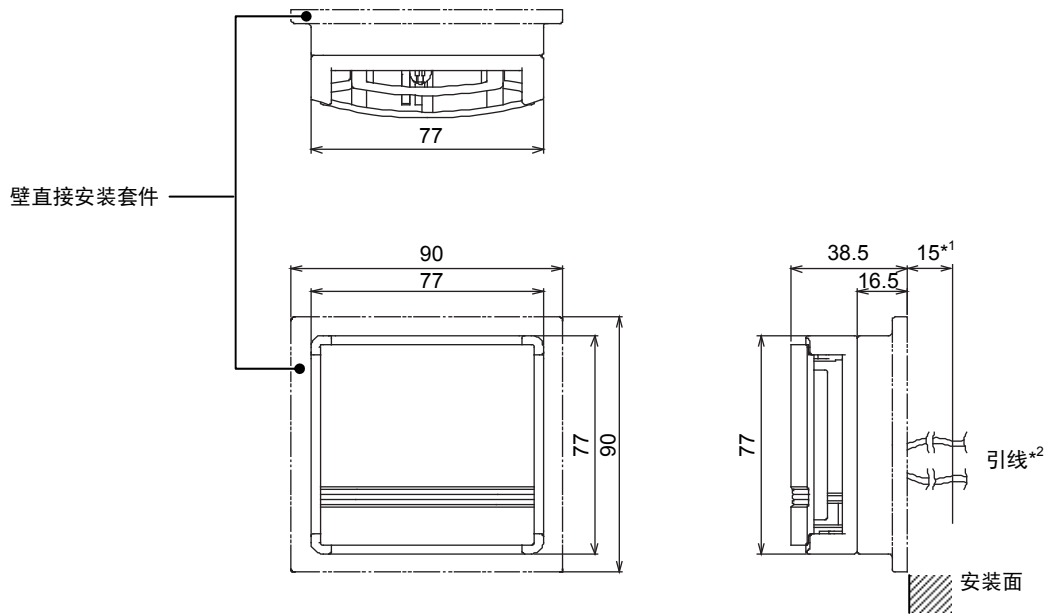
TY7043D、HY7043D、HTY7043D符合下述的Electromagnetic Compatibility(EMC)。

EMC: EN61326-1 Class B, Table 1(For use in a basic electromagnetic environment)

(CISPR11: 2003, EN61000-4-2, EN61000-4-3, EN61000-4-4, EN61000-4-5, EN61000-4-6, EN61000-4-11)

外形尺寸: 本体与墙壁直接安装套件

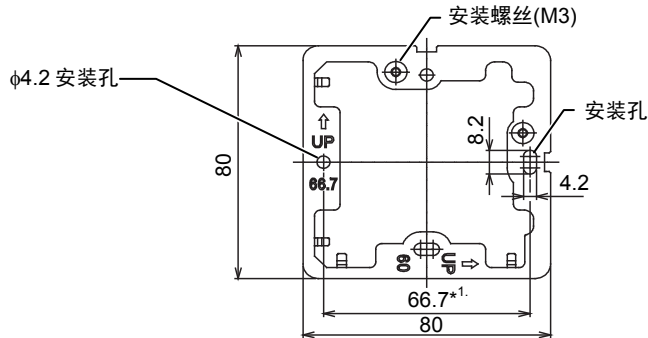
Neosensor



- 注)  
 \*1 安装施工时, 请务必确保底板离安装面内侧大于15 mm的安装空间。  
 \*2 HY7043D (湿度传感器型)、TY7043D (温度传感器型)的引线数如图所示为2根。HTY7043D (温湿度传感器型)的引线数为4根。

图 1. 安装方法 (mm): Neosensor 与墙壁直接安装套件

安装板

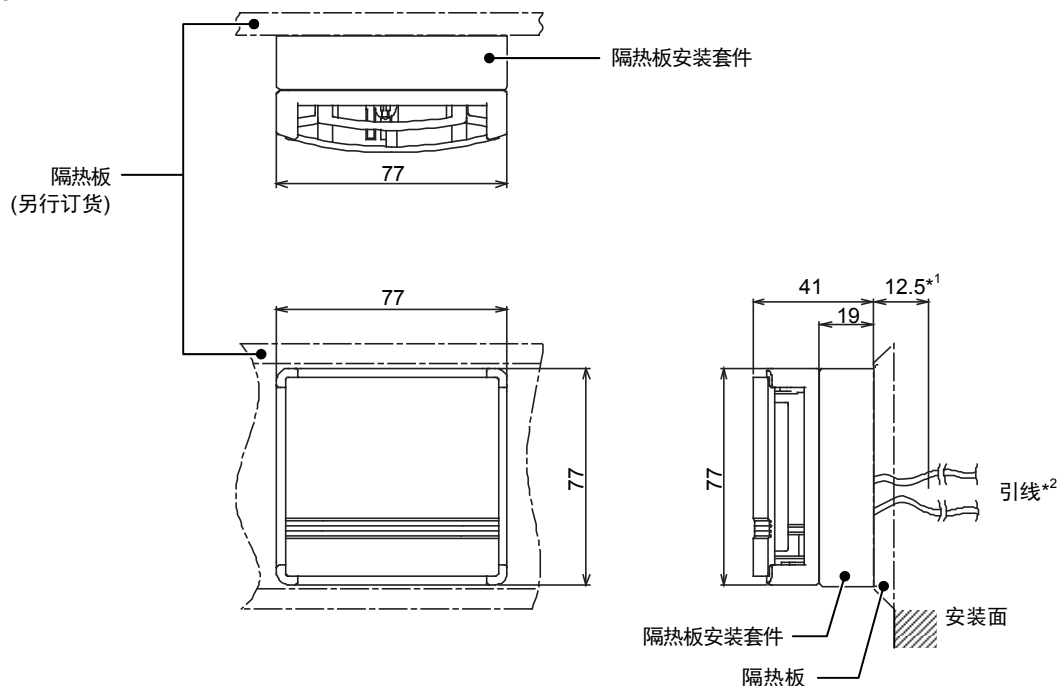


- 注)  
 \*1 JIS出线盒/盒盖板 (JIS C 8340: 1999) 安装尺寸请使用66.7 mm。

图 2. 壁直接安装套件的安装板尺寸表面图 (mm)

## 本体与隔热板安装套件(安装在隔热板上)

### Neosensor



注)

\*1 安装施工时, 请务必确保底板离隔热板表面到安装面内侧大于12.5 mm的安装空间。

\*2 HY7043D (湿度传感器型)、TY7043D (温度传感器型)的引线数如图所示为2根。HTY7043D (温湿度传感器型)的引线数为4根。

图 3. 安装尺寸 (mm): Neosensor 与隔热板安装套件

### 隔热板安装套件

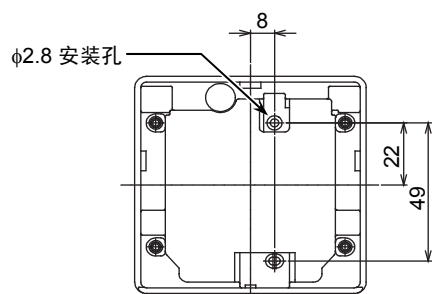


图 4. 隔热板安装套件的安装表面尺寸图 (mm)

## 安装

### 安装场所的条件

#### 重要!!

传感器的安装场所是与控制相关的重要的要素之一。  
请认真考虑安装场所后再决定。

#### 安装场所

请把本产品安装在下述的壁面上

- 表示居住空间平均温湿度(大约位置: 离地面约1.5m高)的地方。
- 前面有可进行维护的空间的场所。
- 使用温湿度·风速等现场环境可能会对输出值产生影响。使用时请与本公司担当人员联系。

#### 禁止安装的场所

请勿把本产品安装在下述的壁面上。

- 因OA机器的发热等而有积热的场所。
- 因家具或门等而妨碍散热的场所。
- 受间隙风、折射风、水管或风道的冷风或温风影响的场所。
- 易受外气或阳光照射影响的场所。
- 有振动的场所。
- 本产品会结露的场所。
- 水滴会落到本产品上的场所。
- 腐蚀性气体或有机溶剂等存在药品环境的场所。

请勿用于室内设置以外的用途(外气、风道内)。

天花板上直接且水平安装。

#### 施工时的注意事项

- 请使用根据用途另行订货的专用安装套件。
- 请勿让铁屑或电线头进入本体内部。
- 施工时, 安装面与本体间请勿夹入电缆。
- 取下盖板时请注意不要损伤元件。
- 在天花板以外的场所水平安装Neosensor的场合, 请确认安装环境可获取足够的风速。
- 从壁内的出线盒等向传感器里面流入空气的场合, 请使用密封材料等防止空气的流入。

#### 重要!!

- 环境(风速、温度、湿度、电源电压、负荷电阻)的变化会产生偏移。补偿后, 当室内环境条件变化时也有需要重新补偿的情况。
- 在含有有机溶剂等药品的环境下, 输出值又可能会漂移。
- 被测量气体的成分中含有腐蚀性气体或有机溶剂等时, 会引起测量误差或缩短产品的寿命、引起故障。
- 上述的特殊的环境下使用本产品的场合, 请与本公司销售人员联系。



### 安装步骤: 壁直接安装

- 1) 把壁直接安装套件的安装板安装在安装面的出线盒盖板(JIS C8340:1999出线盒用安装尺寸66.7 mm)上。
- 2) 把壁直接安装套件本体安装在安装板上(参考图7)。
- 3) 连接本体单元的引线及外线(负荷侧)(参考图15)。
  - 注) 引线的数量因型号而异。
  - HY7043D 湿度传感器型 / TY7043D 温度传感器型 2根、HTY7043D 温湿度传感器型 4根
- 4) 取下本体的盖板(参考图9), 用4颗本体的附属螺丝(M3、L=16)把本体单元安装在壁直接安装套件本体上。此时, 把本体单元的左右高度调节杆的位置(参考图12)设定在上部(L位置)。
- 5) 把盖板嵌入到本体单元中即安装完成(参考图9)。

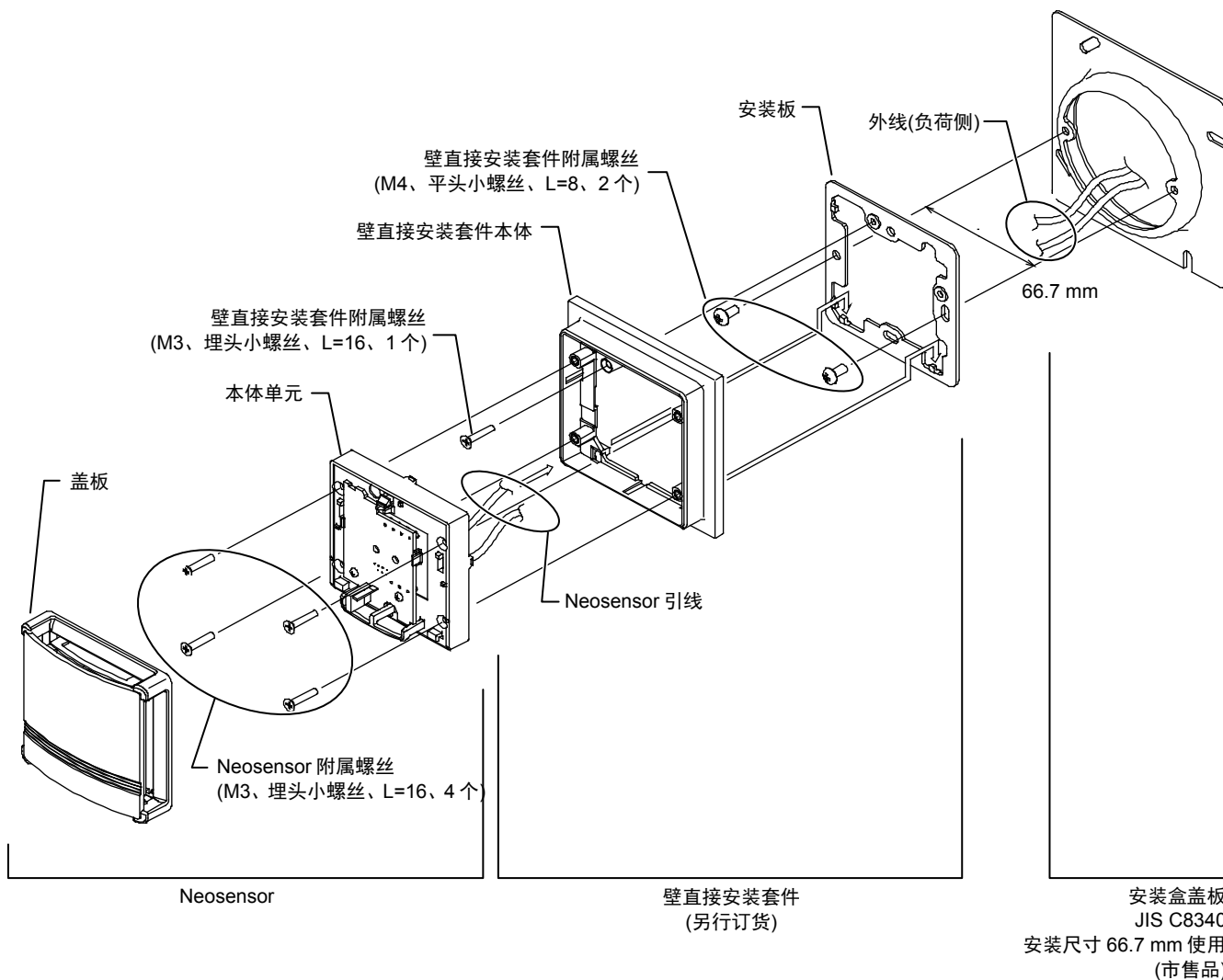


图 5. 安装 用壁直接安装套件的安装

**安装步骤: 露出接线连接用隔热板的安装**

- 1) 把安装板安装在露出接线连接用隔热板上。
- 2) 把壁直接安装套件本体安装在安装板上(参考图7)。
- 3) 连接本体单元的引线及外线(负荷侧)(参考图15)。
  - 注) 引线的数量因型号而异。
  - HY7043D 湿度传感器型 / TY7043D 温度传感器型 2根、HTY7043D 温湿度传感器型 4根
- 4) 取下本体的盖板(参考图9), 用4颗本体的附属螺丝(M3、L=16)把本体单元安装在壁直接安装套件本体上。此时, 把本体单元的左右高度调节杆的位置(参考图12)设定在上部(L位置)。
- 5) 把盖板嵌入到本体单元中即安装完成(参考图9)。

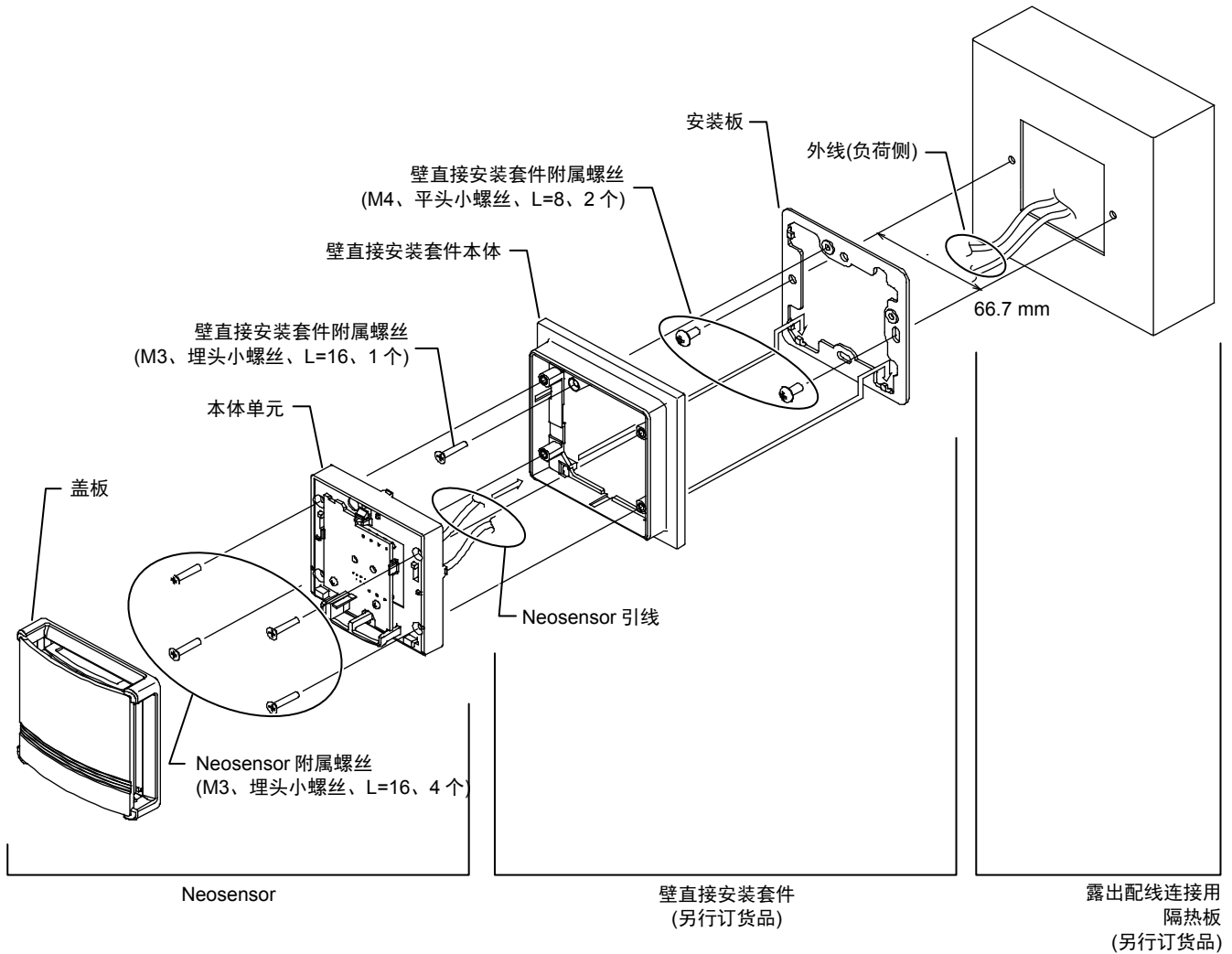


图 6. 安装 露出配线连接用隔热板安装

**壁直接安装套件本体的安装**

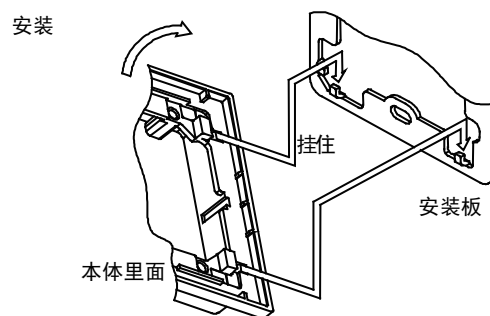


图 7. 壁直接安装套件本体的安装

**安装步骤: 安装在隔热板上**

- 1) 把隔热板附属的安装板安装在安装面的出线盒盖板(JIS C8340:1999出线盒用安装尺寸83.5 mm)上。
- 2) 把隔热板安装在安装板上。
- 3) 在隔热板上安装隔热板安装套件本体。
- 4) 连接本体单元的引线及外线(负荷侧)(参考图15)。
  - 注) 引线的数量因型号而异。
  - HY7043D 湿度传感器型 / TY7043D 温度传感器型 2根、HTY7043D 温湿度传感器型 4根
- 5) 取下本体的盖板(参考图9)、用本体的4颗附属螺丝(M3、L=16)把本体单元安装在隔热板安装用套件上。此时, 把本体单元的左右高度调节杆的位置(参考图12)设定在上部(L位置)。
- 6) 把盖板嵌入到本体单元中即安装完成(参考图9)。

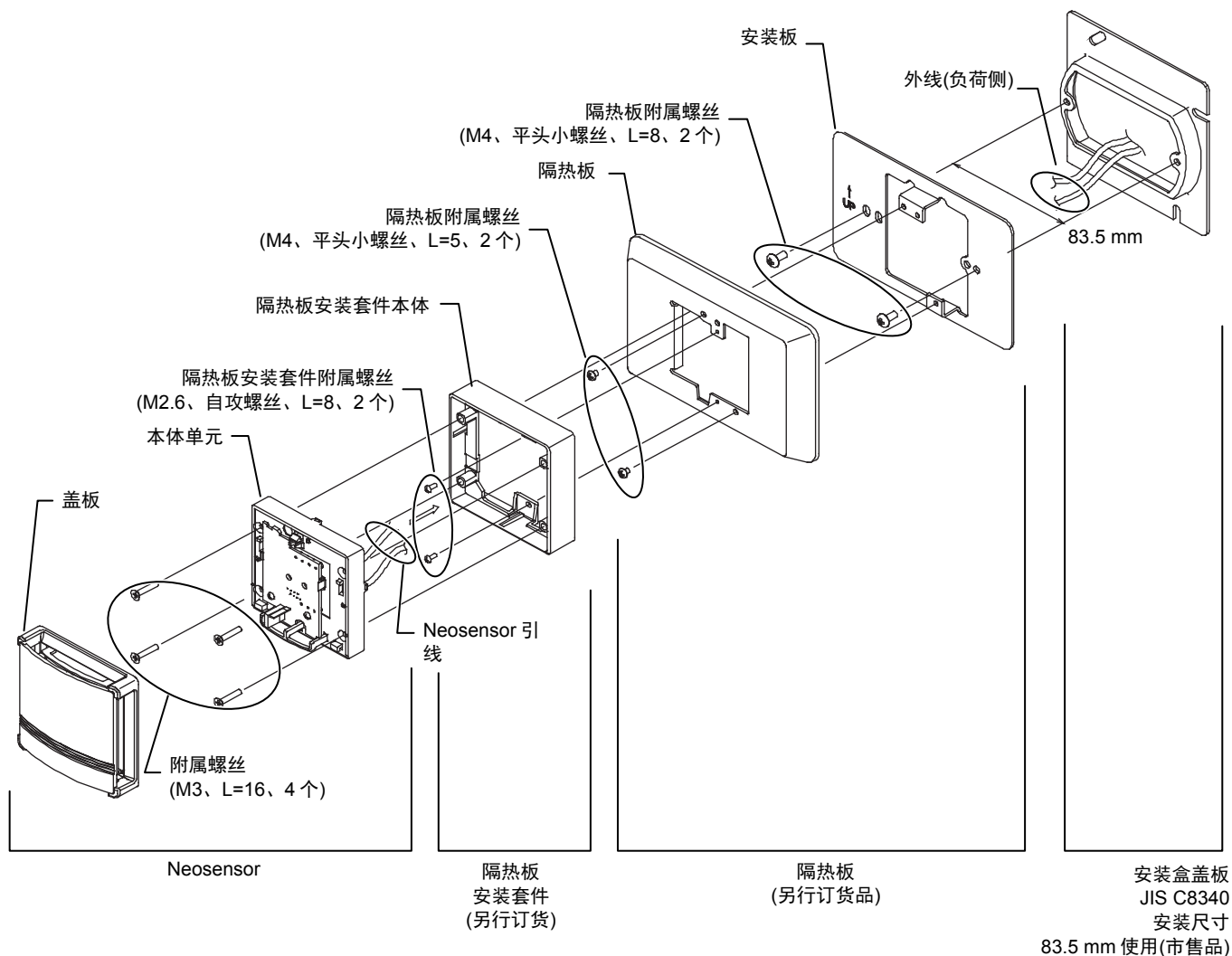


图 8. 安装 隔热板安装套件的安装

**盖板的安装、取下**

请勿弯曲印刷板组件上安装的湿度检测元件。否则精度会失控。

取下:

用细棒等插入本体上面内部的弹簧部取下。

安装:

在本体单元下部的盖板安装孔(2处)中插入盖板卡销(2处)、固定本体单元上部的弹簧部。

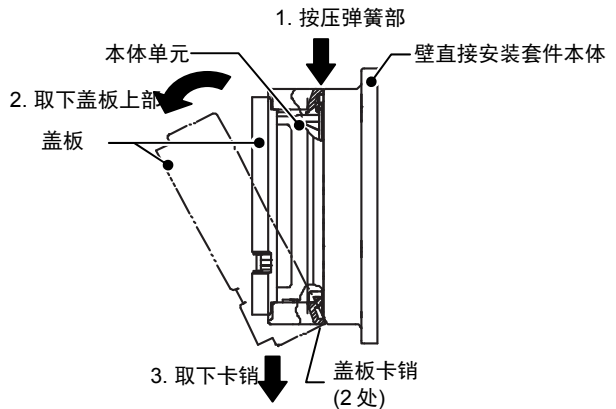


图 9. 盖板的安装、取下

**防止来自安装壁的干扰(温热辐射、热传导等)的对策**

为了避免来自安装壁的温热辐射或热传导等干扰的影响,可变更Neosensor的检测元件与安装壁面的距离(Neosensor本体的高度)。请按以下的步骤变更。

1) 取下4颗安装螺丝。

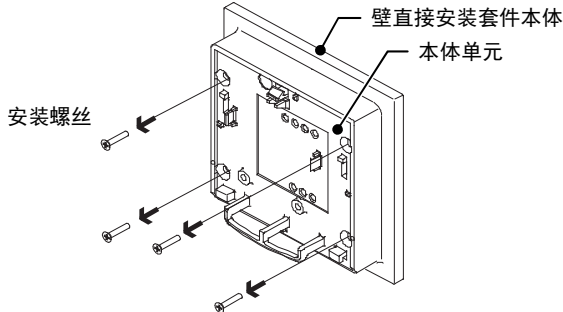


图 10. 高度变更: 取下安装螺丝

4) 用4颗安装螺丝把本体单元安装在壁直接安装套件本体上。

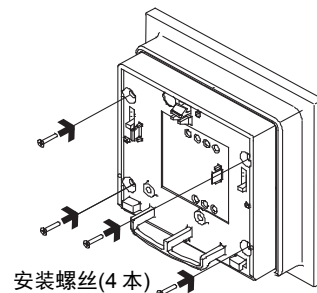


图 13. 高度变更: 固定本体

2) 从壁直接安装套件本体中拉出本体单元(突出9 mm)。

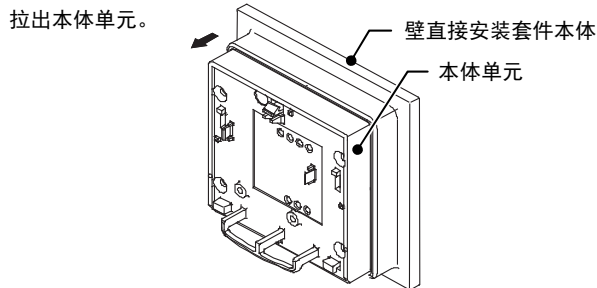


图 11. 高度变更: Neosensor 拉出本体

5) 本体单元突出状态(图14)表示安装完成。隔热板安装の場合也请按相同的步骤安装。

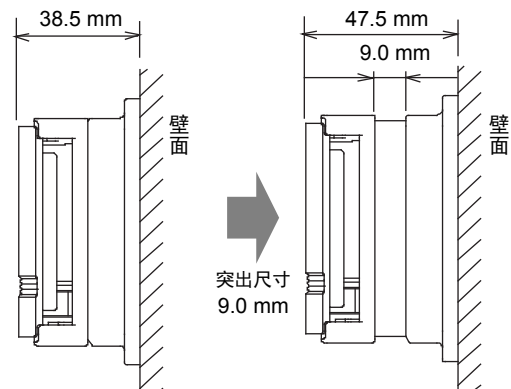


图 14. 高度变更: 本体突出的状态

3) 把左右的高度调节杆置于下部。(出厂时调节杆在上部(L表示)位置。)

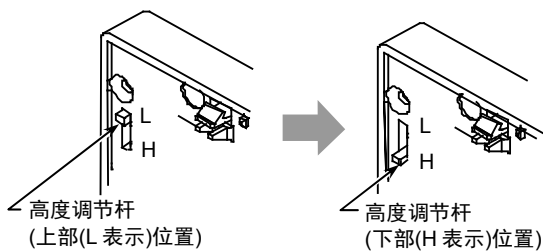


图 12. 高度变更: 把高度调节杆置于下部

注) 防干扰对策的效果因环境而异。

## 接线

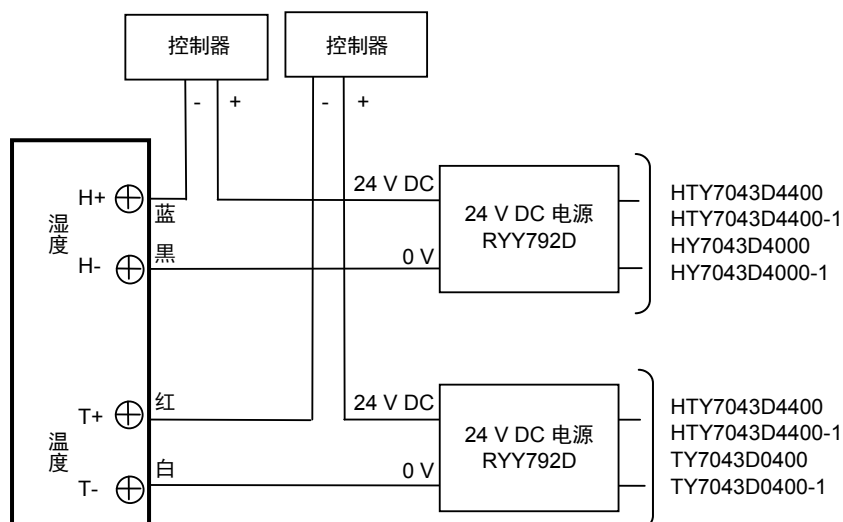


图 15. DC 电源型 (2 线式) 接线图

## 接线上的注意

推荐电源线及温湿度输出线使用 $1.25\text{ mm}^2$ 或以上的带屏蔽的多芯电缆(JIS CVV-S)。屏蔽层请务必在控制器侧接地。最大接线长为100 m。

## 其他信号相关的注意事项

从湿度传感器向控制器的输入回路中流过干扰电流或控制器的时间常数不足时，则有受干扰影响的可能性。为了抑制干扰，请确认以下内容。

- 与本公司的控制器连接时不会产生问题。
- 受信侧的控制器中请采用含有干扰除去比大于40 dB(正常模式)的低通滤波器的产品。
- 干扰除去比小的场合，请在控制器的输入回路中安装隔离器。

**重要!!**

- 产品故障时，因输出低而有造成过加湿状态的情况。请在控制器侧采取安全措施。
- 被测量气体的成分中含有腐蚀性气体或有机溶剂等时，会引起测量误差或缩短产品的寿命、引起故障。在与通常的空气不同的环境下使用本产品的场合，请与本公司销售人员联系。

## 维护

在出厂前已对Neosensor (2线式 4-20 mA 型)进行了检查,把2线式特有的内部发热的影响控制到最低限。但内部发热是由"电源电压" "负荷电阻" "风速" "温度" "湿度" 的5个参数决定的值。

根据现场的设置状况,请对控制器进行下述的调整。

- PV值(测量温度 / 湿度)减去偏移。
- SP值(设定温度 / 湿度)加上偏移。

请按下述的各项进行检查。

## 定期检查

根据空气中的灰尘的量、污染的状况决定周期,确认检测精度、检查盖板的堵塞情况并清扫。

安装在动物饲养室或手术室等的场合,请在室内进行消毒前对本产品盖上维护盖板。

## 异常状态、检查及处理

运行中发生异常的情况,请按下表进行检查、进行必要的处理。

异常状态及检查·处理

异常状态	检查	处理
<ul style="list-style-type: none"> <li>• 无输出</li> <li>• 输出抖动</li> </ul>	<ul style="list-style-type: none"> <li>• 接线松动</li> <li>• 配线的断线</li> <li>• 电源电压的确认</li> <li>• 传感器本体的破损</li> </ul>	<ul style="list-style-type: none"> <li>• 重新接线</li> <li>• 产品的更换</li> </ul>
<ul style="list-style-type: none"> <li>• 输出的响应慢</li> </ul>	<ul style="list-style-type: none"> <li>• 传感器本体的浸水/结露</li> </ul>	<ul style="list-style-type: none"> <li>• 取下本体的盖板。 在干净的环境中、无通电状态下使本体自然干燥。</li> </ul>
<ul style="list-style-type: none"> <li>• 有误差</li> </ul>	<ul style="list-style-type: none"> <li>• 设置场所的确认</li> <li>• 设置环境的确认</li> <li>• 本体的灰尘、污染的状况的确认</li> </ul>	<ul style="list-style-type: none"> <li>• 参考"安装"</li> <li>• 盖板的清扫</li> <li>• 调整</li> <li>• 产品的更换</li> </ul>

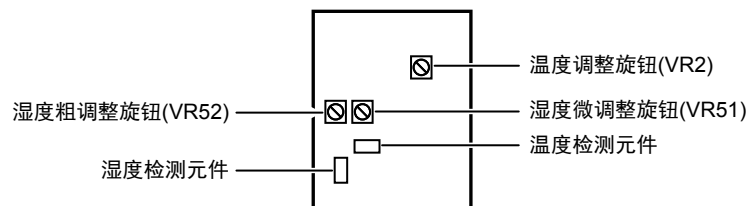
## 调整

在出厂前已对产品进行了全部调整,交货后不需在现场进行调整,但由于偏移、室内环境的变化、随时间的老化而有产生的偏差的情况。这种场合下,可在现场进行下述的调整。

温度或湿度的输出有误差的场合,可用内部的调整旋钮进行调整。湿度调整旋钮分有粗(VR52)及微(VR51)的2个旋钮。

温度调整旋钮为VR2。

调整旋钮按顺时针转动时输出值增加、按反时针转动时减小。



(注)

\* TY7043D温度传感器中无湿度调整旋钮(VR51,52)、湿度检测元件。

\* HY7043D湿度传感器中无温度调整旋钮(VR2)、温度检测元件。

图 16. 调整旋钮的基板上的位置(TY7043D、HY7043D、HTY7043D)

**注意事项**

- 传感器设置后请使其充分适应环境。
- 进行调整的场合，请注意人体的热量或OA机器的发热等。
- 调整时请注意不要让手的热量对传感器产生影响。
- 在现场转动调整旋钮的场合，请注意不能确保规定的精度。
- 调整时请使用充分可靠的基准测量器并注意使用方法・调整环境等。对输出进行检查时建议使用数字万用表。

**azbil**

注意：变更本资料记载内容时，恕不另行通知，请谅解

阿自倍尔株式会社  
楼宇系统公司

<http://www.azbil.com/cn/>