

# 微差压开关 PYY-604

## ■ 概要

微差压开关 PYY-604 是一种精度高，可信赖的开关产品。本产品主要用于：检测由空调型空气过滤器的压力损失所产生的差压，发出过滤器网眼堵塞的警报，控制空调设备等。此外，本产品还用于监控洁净室/无菌室等的过滤器及房间内的压力。

## ■ 特点

- (1) 灵敏度高，可信赖。
- (2) 设定运转压力时，仅需对准目标压力的刻度转动调节盘，即可轻松进行。
- (3) 体积小，质量轻。
- (4) 通过附带的支架，使安装更容易。
- (5) 外壳规格为IP54，耐环境性更强(装有罩盖时)。



## ■ 型号/规格

型号	规格			
	差压范围	偏差	耐压	各种规格
PYY-604	-901	0.02~0.3kPa	15Pa+/-5Pa (Sp=100Pa)	隔膜耐压 (单侧耐压) 5kPa  ●测量对象：空气或无腐蚀性气体 ●压敏元件材质：隔膜(硅) ●使用温度范围：-30℃~85℃ ●开关：1接点(S.P.D.T.) ●接点规格：5A、250V AC (电阻负载) 0.8A、250V AC (电感性负载) 2A、30V DC (电阻负载) ●设定方法：外部设定方式 ●安装方位：垂直安装 (水平安装时，在±11Pa范围内变换) ●材质： 外壳：玻璃纤维增强聚碳酸酯 罩盖：ASA树脂 ●压力入口：外径φ6.2mm ●质量：约120g(安装支架除外) ●付属品：皮托管2根(φ6×93) 塑料管1根(长：2m) 安装型橡胶2个 支架1个(高：37.6mm)
	-911	0.05~0.5kPa	25Pa+/-8Pa (Sp=200Pa)	
	-921	0.1~1kPa	45Pa+/-11Pa (Sp=400Pa)	

## ● 另购配件

型号	零件名称
100098	窄间距支架1個(6mm)

**安全注意事项**

使用前请仔细阅读使用说明书，并在此基础上正确地使用本产品。阅读后，请务必将使用说明书保管在可随时查阅的地方。

**使用上的限制和注意事项**

本产品用于普通的空调控制。请勿在有碍人身安全的情况下使用本产品。另外，当用于洁净室、动物棚舍等对可靠性、控制精度有特别要求的用途时，请咨询本公司的销售人员。  
对由于用户使用不当造成的后果，本公司概不负责。敬请谅解！

**⚠ 警告**

- 请在电源断开的状态下进行配线。否则，将导致触电。

**⚠ 注意**

- 请在规格栏所记载的使用条件（温度、湿度、电压、振动、冲击、安装方向和空气环境等）范围内使用本产品。否则，将导致火灾或设备故障。



- 请在规格栏所规定的额定范围内使用本产品。否则，将导致设备故障。



- 为了安全起见，安装配线工作必须由具备自控工程及电气工程等方面专业知识的技术人员进行。



- 关于配线，请按照内线规程、电气设备技术基准来施工。



- 请在连接端子板的电线末端使用带有绝缘保护层的压线端子。  
如果没有绝缘保护层，将导致短路或触电。



- 使用本产品时，请遵守本产品的接点规格。否则，将导致接点焊着或接触不良。



- 请勿向本产品上施加过大的压力。否则，将影响到接点运行。



- 请勿拆卸本产品。否则，将会导致故障或触电。



- 在废弃本产品时，请将其作为工业废弃物根据当地的相关规定进行妥当处理。此外，请勿在废弃后回收使用本产品的部分或全部零件。

■ 外形尺寸

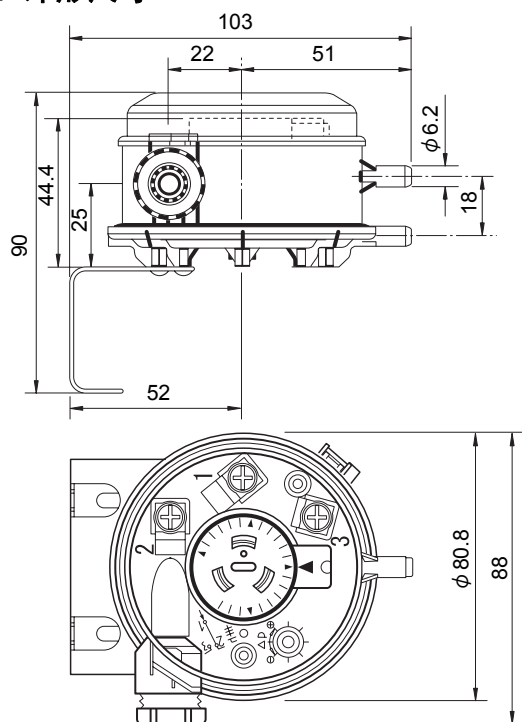


图1 外形尺寸图 (mm)

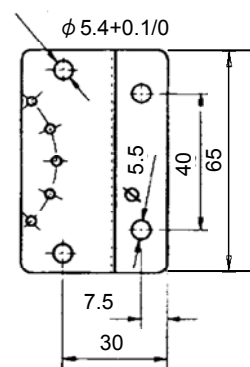


图3 窄间距支架尺寸图 (mm)

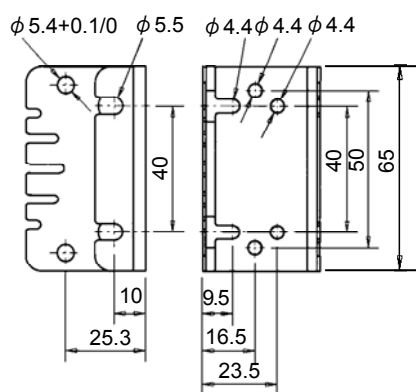


图2 支架尺寸图 (mm)  
(附属品)

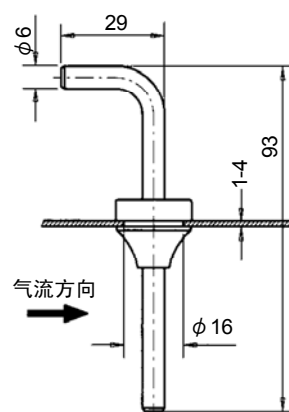
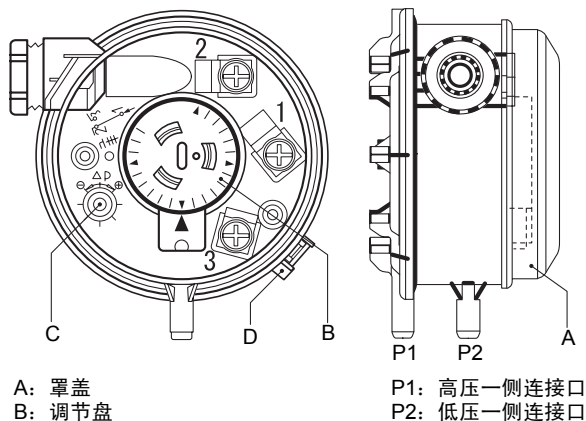


图4 皮托管尺寸图 (mm)  
(附属品)

## ■ 各部分名称



- A: 罩盖  
 B: 调节盘  
 C: 偏差调节盘  
 (在工厂调整, 不可重复设定)  
 D: 锁边部分
- P1: 高压一侧连接口  
 P2: 低压一侧连接口

图5 各部分名称

## ■ 安装

在此, 对罩盖的拆卸/安装方法进行说明。罩盖的安装/拆卸操作需要大约 250mm 的空间。

### ● 罩盖的拆卸方法

- (1) 将螺丝刀插入到主体侧面锁边部分的夹缝中, 向上抬起后将锁解开。

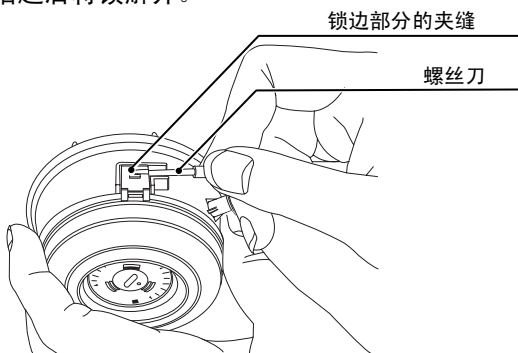


图6 罩盖的拆卸方法

- (2) 拆下罩盖。

### ● 罩盖的安装方法

- (1) 将罩盖的卡爪部分插入到主体的槽内。

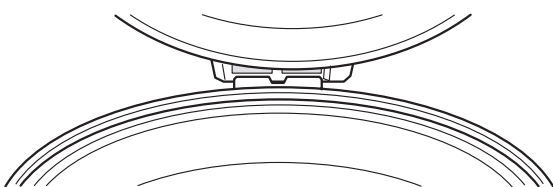


图7 罩盖的安装

- (2) 将主体对准罩盖插入, 直到听到锁边部分发出咔嚓声为止。

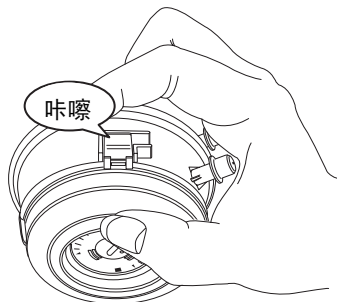


图8 关闭罩盖

- (3) 最后, 请将锁边部分从上向下按, 直到听到咔嚓声为止。此时, 罩盖与主体被固定。

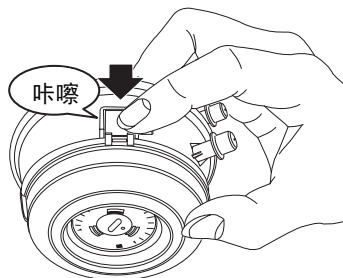


图9 罩盖的固定

## ■ 安装

在此, 将对产品主体的安装进行说明。

### 重要!!

- 请将其安装在无振动的位置。否则, 将导致错误运行。
- 请勿将其连接口朝上安装。否则, 结露或灰尘将进入到连接口, 从而导致错误运行。

### ● 由微差压开关的安装方位所产生的影响

通过以产品背面的孔来改变安装支架的位置, 可以任意改变安装方向。

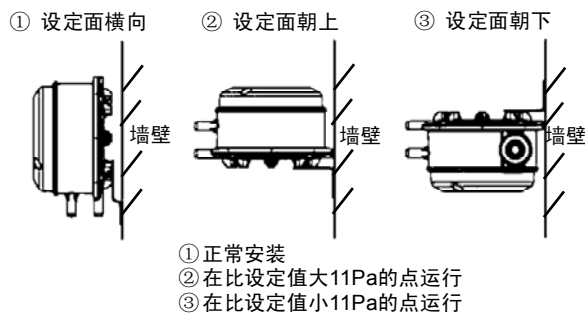


图10 由微差压开关的安装方位所产生的影响

### ■ 设定

将一字螺丝刀等工具插到中间的凹处位置后，旋转调节盘，从而设定目标差压。

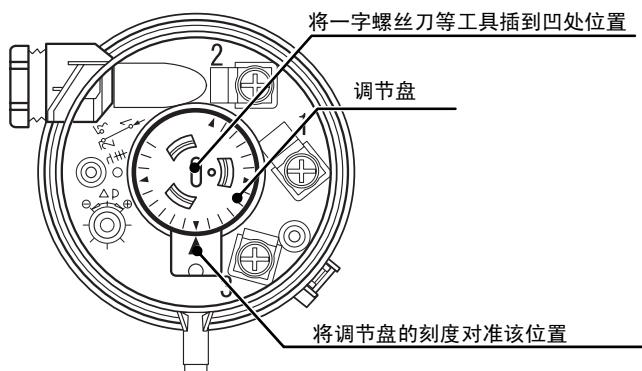


图 11 设定

**重要!!** ● 请勿用力将其旋转到设定范围之外。否则，将影响到接点运行。

### ■ 连结和接点样式

接点样式	记号	运行方式和运行图
(上限式) NO - COM	H	当压力上升并达到设定点时，接点运行，回路变为ON。 
(下限式) NC - COM	L	当压力下将并达到(设定点-偏差)时，接点运行，回路变为ON。 

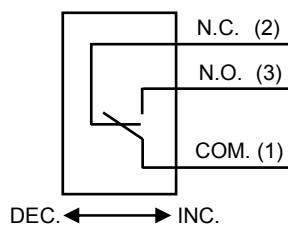


图 12 连接图



注意：变更本资料记载内容时，恕不另行通知，请谅解

阿自倍尔株式会社  
楼宇系统公司

<http://www.azbil.com/cn/>