

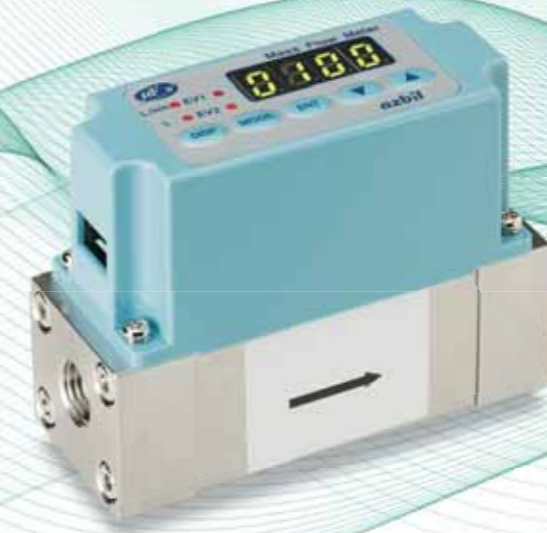
azbil

热式 气体质量流量计

型号 CMS□□□□



配备微小感热式流速传感器的**气体质量流量计**。
微小感热式流速传感器与独有的整流结构相组合，
从而实现**高精度、宽范围**的气体质量流量测量。



测量质量流量



小型



数字显示



宽量程测量能力



低压损



丰富的功能



功能篇



概要篇

• 为阿自倍尔株式会社的商标。

azbil

阿自倍尔株式会社 日本东京都千代田区丸之内2-7-3 东京大厦

<https://www.azbil.com/cn/>

(中国官网) <https://www.yas-yamatake.com/>

阿自倍尔自控工程（上海）有限公司
山武自动化仪表（上海）有限公司

总 部	☎	021-50905580	武汉办事处	☎	027-59520830
北京支店	☎	010-65887571/7861	成都办事处	☎	028-83151392/1393
上海支店	☎	021-50905580	南京办事处	☎	0512-68187155/7156/68663538
苏州支店	☎	0512-68187155/7156/68663538	无锡办事处	☎	0510-88206035
广州支店	☎	020-34819202	昆山办事处	☎	0512-68187155/7156/68663538
深圳支店	☎	0755-86264600/4661/4662	宁波办事处	☎	0574-87499401/87149051
沈阳办事处	☎	024-23871298	杭州办事处	☎	0574-87499401/87149051
大连办事处	☎	0411-84506033	合肥办事处	☎	0551-63849835
天津办事处	☎	022-58170980/0981	长沙办事处	☎	0731-82907849
青岛办事处	☎	0532-80972978	佛山办事处	☎	0757-86309261
济南办事处	☎	010-65887571/7861			

±3%RD的高精度，100:1的宽量程测量能力

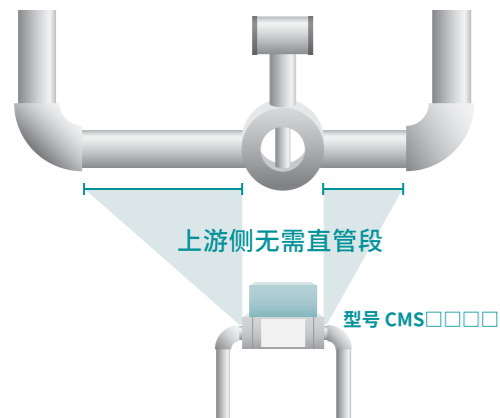
特点

测量质量流量

(输出换算为20°C、1atm的标准状态空气流量值)
无需温度补偿、压力补偿。

机身小巧， 使用场所不受限

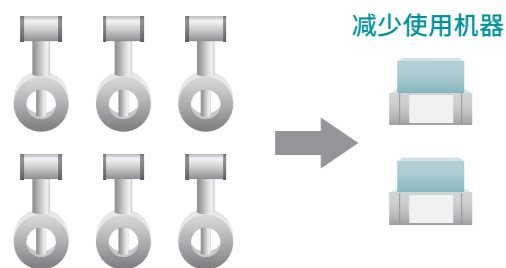
可安装于设备内或放置于台面上的使用场所不受限的小型流量计。独有的整流技术，上游侧无需直管段。本体紧挨弯管等无安装空间的情况下也可使用。



宽量程测量能力 可减少使用机器

可显示最大流量量程的1/100的流量。以往需要将多台流量计配合使用进行量程切换，现在使用较少台数便可覆盖使用量程。

(※) 详细流量量程及精度，请参照规格一览表。



实现低压损

在燃料气体和部分工业气体中，从气体的特性和安全的观点出发，有时需要低压供给。

型号CMS通过独有的管内壁面测量，实现低差压。

型号 CMS0200	空气 1次压49kPa 200L/min时500Pa
------------	-------------------------------

防止因流量计的压损而影响气体供给的条件。

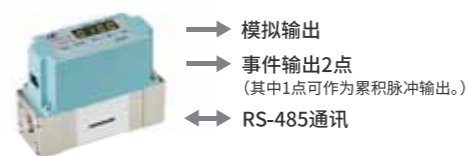
丰富的功能， 实现最佳的系统配置

配管连接 可从Rc、Swagelok、VCR等中选择。

流量模拟输出 可在0~5V、1~5V、4~20mA中切换。可根据系统配置和接收设备选择最佳输出。

累积脉冲输出 适用于日报等气体使用量的总量管理。

事件输出 通过各种流量输出事件管理机器的状态。



通讯功能

与智能网关设备*型号NX-SVG组合使用，无需编程即可实现与各公司PLC数据互联。有助于减少配线工时及PLC编程工时。



高辨识度的数字显示

根据数字显示实现正确的流量管理。

- 装置的流量设定
- 研究试验中，测量值的确认与试验同时进行
- 设备的日常点检更加省力



通过切换设定可对应的气体种类

主要用途	口径 (B)	流量量程	空气	氮气	氧气	氢气	二氧化碳	城市煤气	甲烷	丙烷	丁烷	氩气	氦气
装置的气体使用量管理、工业气体的分类管理、试验研究	1/4 1/2	0.5L/min ~ 2000L/min*	<input checked="" type="checkbox"/>	<input checked="" type="checkbox"/>	<input checked="" type="checkbox"/>	<input checked="" type="checkbox"/>	<input checked="" type="checkbox"/>	<input checked="" type="checkbox"/>	<input checked="" type="checkbox"/>	<input checked="" type="checkbox"/>	<input checked="" type="checkbox"/>	<input checked="" type="checkbox"/>	<input checked="" type="checkbox"/>

※ 根据气体种类不同，流量量程有所不同。
※ 有关其他气体及混合气体，请垂询我司。

可使用AC适配器

专用缆线 (81446594-530) 可给AC适配器 (81446957-501) 供给电源。

工作台实验等可以简单的进行气体流量测量。



适用应用案例与推荐要点

工业炉的气体流量管理

工业炉的气氛气体流量管理

由于低压损，可以对低压供应的气氛气体进行测量管理。质量流量测量，不受周围温度变动影响。可对应多种工业气体的测量，可测量各种气氛气体。

燃烧气体的流量管理

可对节能及空燃比管理中的燃烧气体进行管理和调整。



气体分析及空气采样器等的流量测量、管理

不受周围温度的影响，可以进行载气量的测量、调整。使用累积计数功能便于把握空气或气体的通过量。



SUS型

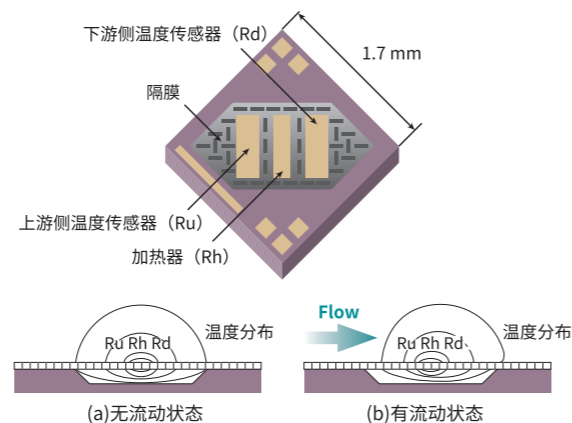
型号	内容						
	CMS9500	CMS0002	CMS0005	CMS0020	CMS0050	CMS0200	CMS0500
对应气体种类	空气、氮气、氧气（仅限氧气型）、氩气、二氧化碳、城市煤气13A（LNG标准45/46MJ）、甲烷（100%）、丙烷（100%）、丁烷（100%）但必须是不含腐蚀性成分（氯、硫、酸等）的干燥气体。且必须是不含灰尘及油雾的洁净气体。						
空气流量量程※1	0~500 mL/min(标状)	0~2 L/min(标状)	0~5 L/min(标状)	0~20 L/min(标状)	0~50 L/min(标状)	0~200 L/min(标状)	0~500 L/min(标状)
	标状表示换算为20°C、101.325kPa（大气压）后的流量。						
换算为20°C、1atm时各气体的最大测量流量※2	空气/氮气	500 mL/min	2 L/min	5 L/min	20 L/min	50 L/min	200 L/min
	氧气※3	500 mL/min	2 L/min	5 L/min	20 L/min	50 L/min	200 L/min
	氩气	500 mL/min	2 L/min	5 L/min	20 L/min	50 L/min	200 L/min
	二氧化碳	250 mL/min	1 L/min	3.3 L/min	10 L/min	25 L/min	100 L/min
	城市煤气13A※4	400 mL/min	1.5 L/min	4.5 L/min	15 L/min	40 L/min	150 L/min
	甲烷	500 mL/min	2 L/min	5 L/min	20 L/min	50 L/min	200 L/min
测量精度23°C、1atm时※5	50≤x<100mL/min ±4%RD	0.2≤x<0.4L/min ±4%RD	0.5≤x<1L/min ±4%RD	2≤x<4L/min ±4%RD	5≤x<10L/min ±4%RD	20≤x<40L/min ±4%RD	50≤x<100L/min ±4%RD
	100≤x≤500mL/min ±2%RD	0.4≤x≤2L/min ±2%RD	1≤x≤5L/min ±2%RD	4≤x≤20L/min ±2%RD	10≤x≤50L/min ±2%RD	40≤x≤200L/min ±2%RD	100≤x≤500L/min ±2%RD
最小显示值	1 mL/min	0.01 L/min		0.1 L/min		1 L/min	
显示分辨率	1 mL/min	0.01 L/min		0.1 L/min		1 L/min	
使用温度范围	-10~+60°C						
保存温度范围	-20~+70°C						
使用湿度范围	10~90%RH（无结露）						
连接口径	Rc 1/4			Rc 1/2			
本体材质	SUS303和SUS316						
外壳材质	聚碳酸酯						
使用压力范围	-0.07~+1.0MPa						
耐压	1.5MPa						
安装方向	水平安装，流向从左到右或从右到左						
额定电压	DC12~24V						
输出信号（瞬时流量输出）	DC0~5V/1~5V/4~20mA 可通过本体按键进行切换						
事件输出	开路集电极输出：2点						
事件功能	可根据瞬时流量上限/下限、正累积递增计数、负累积递减计数、累积脉冲输出（仅限事件2）、流量数据串行输出（仅限事件1）进行选择						
重量	约800g			约1400g		约2000g	

- ※1 此为测量空气时的流量量程。本产品具有气体种类切换功能，可通过本体按键切换各种气体种类。另外，还配备了变更定标的功能，可以通过本体按键变更模拟输出定标。
- ※2 对于除此以外的气体种类，也备有可通过气体类型补偿系数功能进行对应的产品。详情请垂询我司。
- ※3 对于氧气，仅氧气型CMS□□□□□□□□□□S□□□□1□□□适用。
- ※4 城市煤气13A是以LNG制成的下述气体为基准。即使为13A，但当气体成分不同时，请垂询我司。
- ※5 此为中国制造型号对空气、氮气及氧气（氧气型产品）的对应精度，关于日本制造型号的测量精度，详情请垂询我司。

气体种类名称（本公司称呼）	甲烷（%）	乙烷（%）	丙烷（%）	丁烷（%）
城市煤气13A-46MJ	88	5.8	4.5	1.7
城市煤气13A-45MJ	88.9	6.8	3.1	1.2

微小感热式流速传感器的构造

- 微小感热式流速传感器使用硅微机械加工技术、薄膜技术制作而成，具有边长仅1.7mm、厚度0.5mm的超细微结构，是本公司独有的感热式流速传感器。
- 测量原理：在无流动状态下，以加热器为中心的溫度分布是左右对称的，而在有流动的状态下，加热器上游侧温度下降，下游侧温度上升，温度分布的对称性被破坏。上述温度差以温度传感器（白金薄膜）阻值的差的形式表现出来，从而可以计算出质量流量（流速×密度）。



SUS316型

型号	内容						
	CMS9500	CMS0002	CMS0005	CMS0020	CMS0050	CMS0200	CMS0500
对应气体种类	空气、氮气、氧气（仅限氧气型）、氩气、二氧化碳、城市煤气13A（LNG标准45/46MJ）、甲烷（100%）、丙烷（100%）、丁烷（100%）特殊气体：氩气、乙炔但必须是不含腐蚀性成分（氯、硫、酸等）的干燥气体。且必须是不含灰尘及油雾的洁净气体。						
空气流量量程※1	0~500 mL/min(标状)	0~2 L/min(标状)	0~5 L/min(标状)	0~20 L/min(标状)	0~50 L/min(标状)	0~200 L/min(标状)	0~500 L/min(标状)
	标状表示换算为20°C、101.325kPa（大气压）后的流量。						
换算为20°C、1atm时各气体的最大测量流量※2	空气/氮气	500 mL/min	2 L/min	5 L/min	20 L/min	50 L/min	200 L/min
	氧气※3	500 mL/min	2 L/min	5 L/min	20 L/min	50 L/min	200 L/min
	氩气	500 mL/min	2 L/min	5 L/min	20 L/min	50 L/min	200 L/min
	二氧化碳	250 mL/min	1 L/min	3.3 L/min	10 L/min	25 L/min	100 L/min
	城市煤气13A※4	400 mL/min	1.5 L/min	4.5 L/min	15 L/min	40 L/min	150 L/min
	甲烷	500 mL/min	2 L/min	5 L/min	20 L/min	50 L/min	200 L/min
测量精度23°C、1atm时※6	50≤x<100mL/min ±4%RD	0.2≤x<0.4L/min ±4%RD	0.5≤x<1L/min ±4%RD	2≤x<4L/min ±4%RD	5≤x<10L/min ±4%RD	20≤x<40L/min ±4%RD	50≤x<100L/min ±4%RD
	100≤x≤500mL/min ±2%RD	0.4≤x≤2L/min ±2%RD	1≤x≤5L/min ±2%RD	4≤x≤20L/min ±2%RD	10≤x≤50L/min ±2%RD	40≤x≤200L/min ±2%RD	100≤x≤500L/min ±2%RD
最小显示值	1 mL/min	0.01 L/min		0.1 L/min		1 L/min	
显示分辨率	1 mL/min	0.01 L/min		0.1 L/min		1 L/min	
使用温度范围	-10~+60°C						
保存温度范围	-20~+70°C						
使用湿度范围	10~90%RH（无结露）						
连接口径	9/16-18 UNF, Rc 1/4, 1/4 Swagelok, 1/4VCR 可根据型号选择					3/4-16 UNF, Rc 1/2, 1/2 Swagelok, 3/8VCR同等品, 可根据型号选择	
本体材质	SUS316						
O型密封圈材质	氟橡胶：气体种类型号[N][S] EPDM：气体种类型号[E]						
外壳材质	聚碳酸酯						
使用压力范围	-0.07~+1.0MPa						
耐压	1.5MPa						
安装方向	水平安装，流向从左到右或从右到左						
额定电压	DC12~24V						
输出信号（瞬时流量输出）	DC0~5V/1~5V/4~20mA 可通过本体按键进行切换						
事件输出	开路集电极输出：2点						
事件功能	可根据瞬时流量上限/下限、正累积递增计数、负累积递减计数、累积脉冲输出（仅限事件2）、流量数据串行输出（仅限事件1）进行选择						
重量	约800g			约1400g		约2000g	

- ※1 此为测量空气时的流量量程。本产品具有气体种类切换功能，可通过本体按键切换各种气体种类。另外，还配备了变更定标的功能，可以通过本体按键变更模拟输出定标。
- ※2 对于除此以外的气体种类，也备有可通过气体类型补偿系数功能进行对应的产品。详情请垂询我司。
- ※3 对于氧气，仅氧气型CMS□□□□□□□□□□S□□□□1□□□适用。
- ※4 城市煤气13A是以LNG制成的下述气体为基准。即使为13A，但当气体成分不同时，请垂询我司。
- ※5 氩气要求为露点-20°C以下的干燥气体。由于氩气与空气中水分接触后具有腐蚀性，请在导入配管前及配管暴露于空气前使用干燥氮气等进行充分清扫。
- ※6 此为中国制造型号对空气、氮气及氧气（氧气型产品）的对应精度，关于日本制造型号的测量精度，详情请垂询我司。

气体种类名称（本公司称呼）	甲烷（%）	乙烷（%）	丙烷（%）	丁烷（%）
城市煤气13A-46MJ	88	5.8	4.5	1.7
城市煤气13A-45MJ	88.9	6.8	3.1	1.2

氢气、氦气对应型 (SUS316)

(例) CMS 0010BTTH200100

I	II	III	IV	V	VI	VII	VIII	IX	X	XI	XII	内容
基本型号	流量量程	机型	材质	连接	气体种类	输出	附加功能1	附加功能2	附加功能3	附加功能4	附加编号	
CMS	0010											气体质量流量计
	0050											流量量程0~10L/min(标状) ※1
	0200											流量量程0~50L/min(标状) ※1
	0500											流量量程0~200L/min(标状) ※1
	1000											流量量程0~500L/min(标状) ※1
	2000											流量量程0~1000L/min(标状) ※1
		B										带显示, 流向: 左→右
		R										带显示, 流向: 右→左
			T									SUS316
				U								UNF连接 型号 CMS0010/0050/0200: 9/16-18UNF 型号 CMS0500/1000/2000: 3/4-16UNF
				T								Rc接头连接 型号 CMS0010/0050/0200: Rc1/4 型号 CMS0500/1000/2000: Rc1/2
				S								Sw连接 型号 CMS0010/0050/0200: 1/4Swagelok 型号 CMS0500/1000/2000: 1/2Swagelok
				V								VCR连接 型号 CMS0010/0050/0200: 1/4VCR 型号 CMS0500/1000/2000: 3/8VCR
					H							氢气、氦气 ※2
						2						输出可切换: DC0~5V/1~5V/4~20mA
							0					无附加功能 (仅限日本制造型号可选)
							1					带RS-485通讯
								0				无附加功能
									1			气体接触部分禁油处理
										0		无附加功能
										D		附测试报告 (仅限日本制造型号可选)
										Y		附质量追踪证明 (仅限日本制造型号可选)
										0		日本制造
										C		中国制造

※1 标状表示换算为20°C、101.325kPa (大气压) 后的流量。

※2 出厂设定气体为氢气。使用氦气时, 请将气体种类功能设定为氦气。
氢气、氦气的最大测量流量相同。

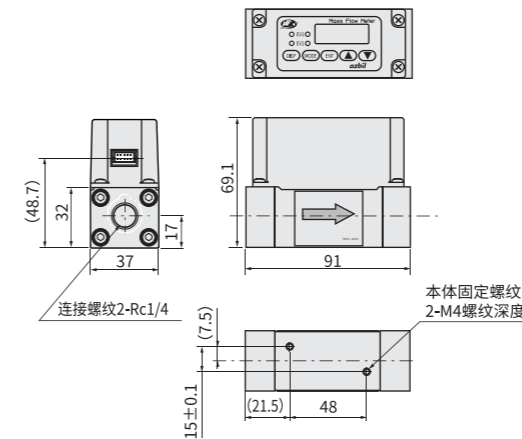
可选部件

1台质量流量计需1根带专用连接器的线束。请配合型号CMS□□□□产品一起订购。

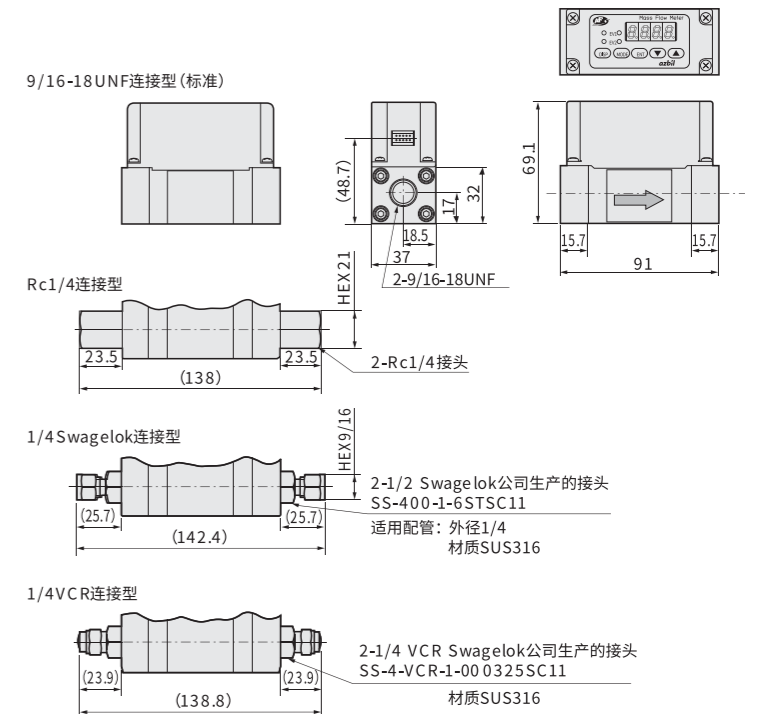
名称	对应型号	线束长	型号
带专用连接器的线束	无RS-485通讯线束 (8芯)	2m	81446594-505
		5m	81446594-506
	带RS-485通讯线束 (10芯)	2m	81446594-507
		5m	81446594-508
AC适配器连接线束	全机型对应	20cm	81446594-530
AC适配器	需AC适配器连接线束	1.8m	81446957-501
安装支架	型号 CMS9500/0002/0005/0020/0050-SUS/SUS316型 型号 CMS0010/0050/0200-氢气、氦气型	-	81446628-501
	型号 CMS0200-SUS/SUS316型 型号 CMS0500/1000-氢气、氦气型	-	81446721-501
	型号 CMS0500-SUS/SUS316型 型号 CMS2000-氢气、氦气型	-	81446856-501

型号 CMS9500/0002/0005/0020/0050 (SUS型、SUS316型)

■ SUS型

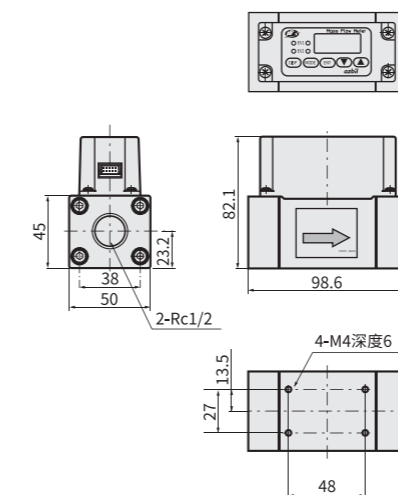


■ SUS316型

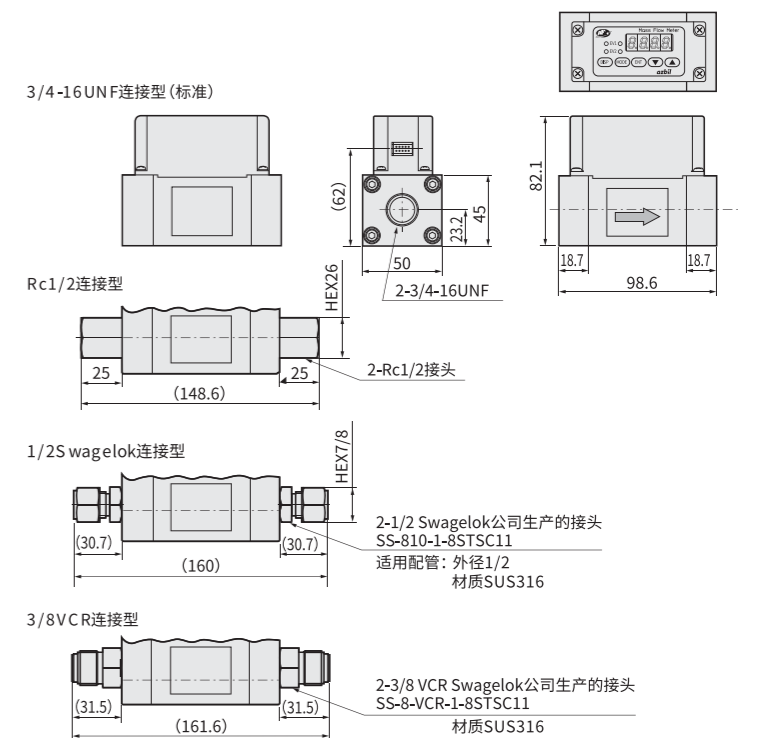


型号 CMS0200 (SUS型、SUS316型)

■ SUS型

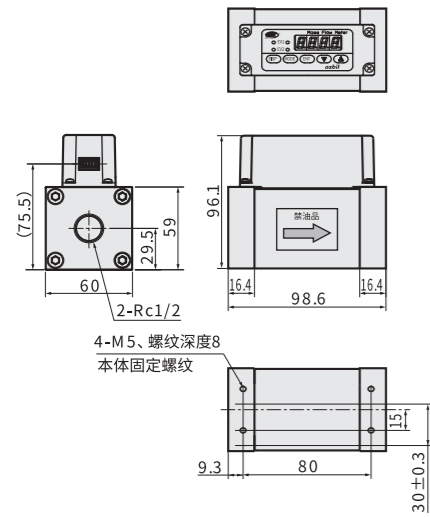


■ SUS316型

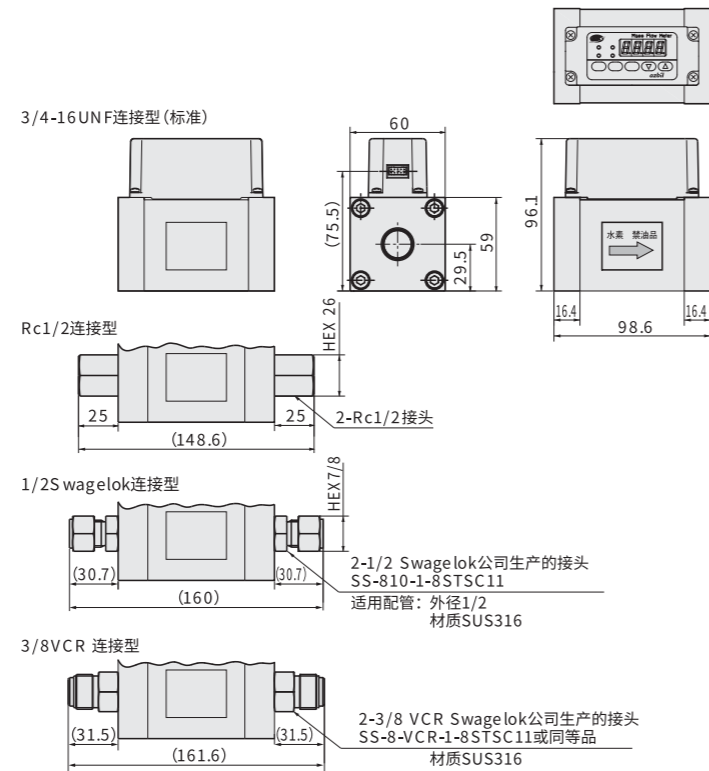


型号 CMS0500 <SUS型、SUS316型>

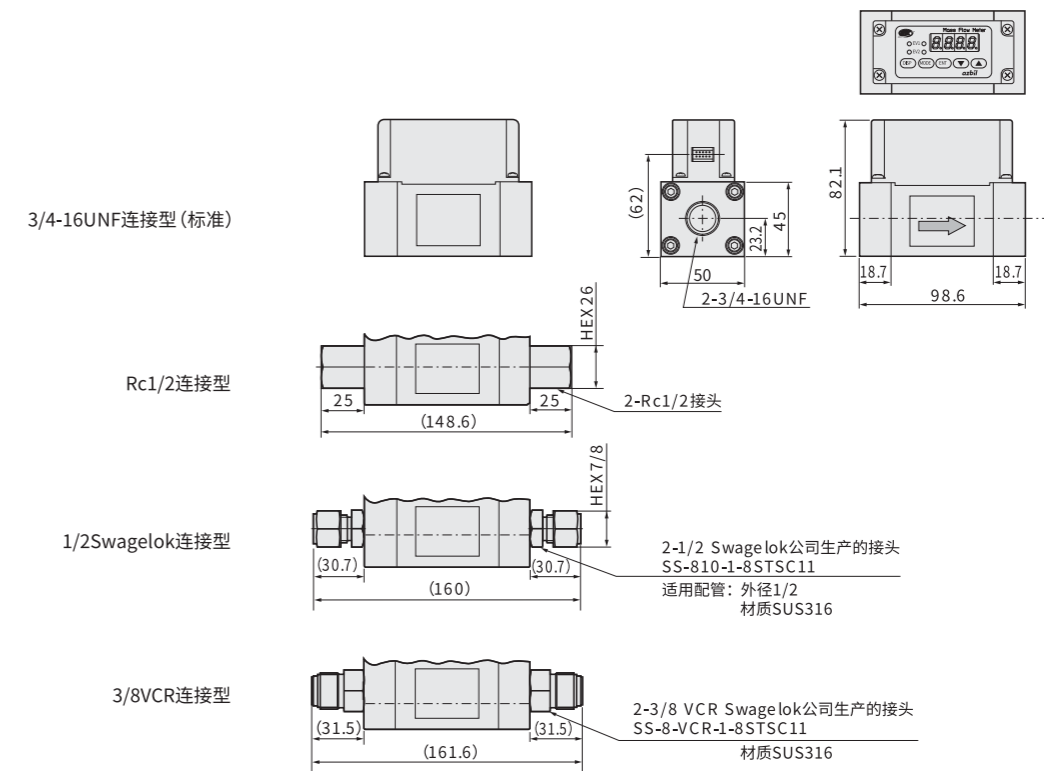
■ SUS型



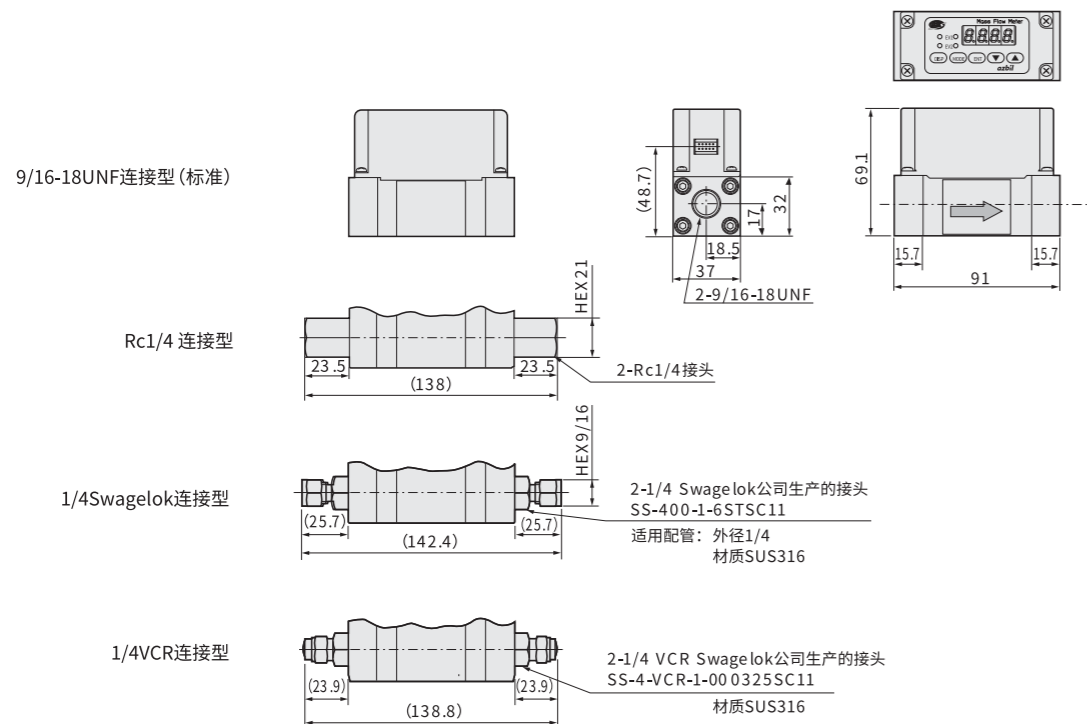
■ SUS316型



型号 CMS0500/1000 <SUS316氢气、氦气型>



型号 CMS0010/0050/0200 <SUS316氢气、氦气型>



型号 CMS2000 <SUS316氢气、氦气型>

