

azbil

耐环境型传感器 · 开关

适用于金属加工等恶劣环境使用

光电篇

接近篇

限位篇

水溶性切削液渗透性较强，容易对各类传感器所使用的树脂材料或橡胶材料等产生较大影响。

越来越多的产品在短时间内就出现因树脂材料劣化、橡胶材料溶胀、硬化出现裂纹、弹片腐蚀以及破损断裂等等而导致的老化的寿命问题。

因此，我司针对渗透性较高的金属加工切削液开发了各种可应对的传感器及开关产品。

型号 1LS-J□□□-MD03

型号 HP800-□□□

型号 FL7M-□□□□(D)-C

型号 SL1-□C

切削液浸渍试验 (1000小时 加速试验)

试验油剂分类	JIS分类	试验油剂品名	型号 HP800-□□□	型号 FL7M-□□□□(D)-C
水溶性切削油剂 (乳化型)	A1种1号	EC50-T3	合格	合格
水溶性切削油剂 (半成型/成型)	A2种1号	PFS760	合格	合格

耐切削液产品一览

光电篇

现场课题

光电使用环境中多有雾状切削液漂浮，而光电产品主要为树脂制品，越来越多的产品容易在短时间内出现因外壳或透镜裂化导致内部浸水、光量衰减等不良。

耐切削液性能强化的具体构造



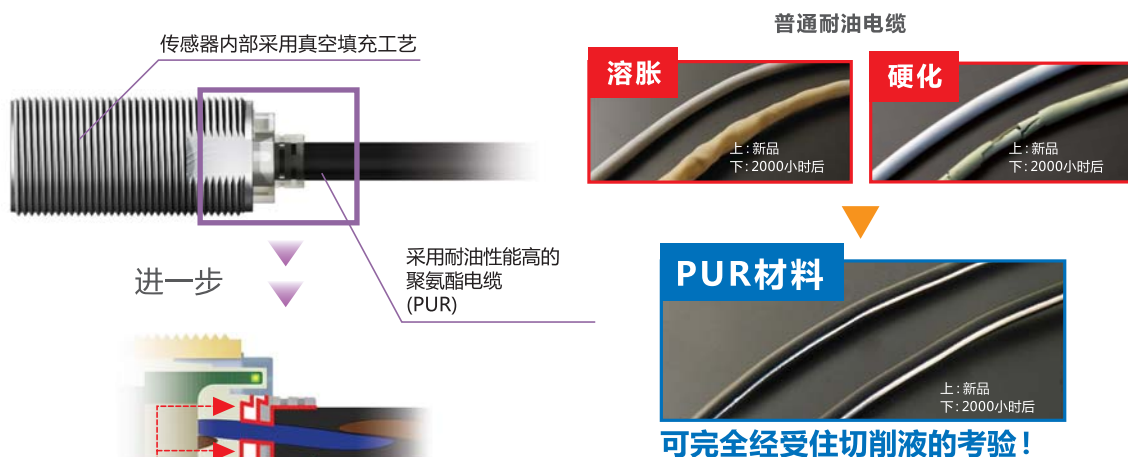
耐环境型光电开关 型号 HP800-□□□

- 不必担心现场常见的外壳开裂、透镜模糊而导致的光量衰减
- 性能优越，密封性强，1000小时的浸渍热循环试验后也可正常动作

接近篇

现场课题

- 因电缆绝缘发生劣化、硬化引起断线
- 因切削液侵入电缆内部，导致短时间内出现故障等不良的情况多有发生。



电缆与电缆端成型材料、各种填充剂材料之间(红线部位)粘合牢固。该方式在防止已渗入电缆内部的切削液侵入本体基板上效果显著。

耐环境型接近开关 型号 FL7M-□□□□(D)-C

- 避免因水溶性切削液导引发电缆劣化，大幅提升密封性
- 大幅改善因电缆硬化导致的不良
- 切削液浸渍试验(70°C/1000小时)合格

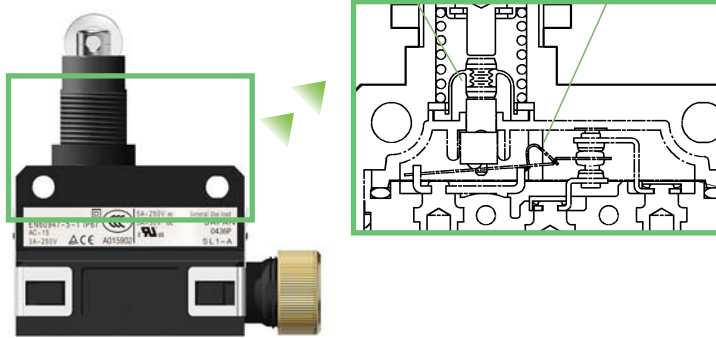
限位篇

现场课题

- 内部柱塞帽密封老化导致绝缘劣化
- 短时间内容易出现弹片材质被腐蚀导致弹片破损断裂，继而引起动作不良的情况多有发生。

一体成型密封(PIN/橡胶)
采用特殊构造,滑动时液体难以从裂
缝中侵入
可完全防止切削液的渗入

C弹片(高钴合金)防止腐蚀劣化

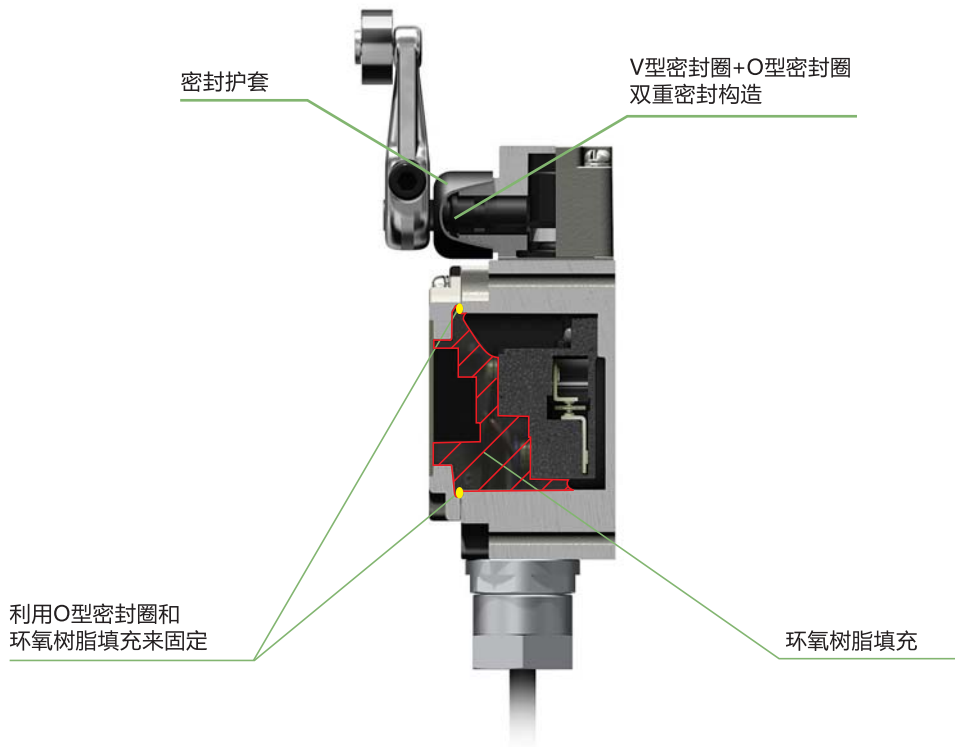


多种产品类型满足需求

型号	执行机构
SL1-AC	滚轮柱塞型
SL1-BC	密封护套滚轮柱塞型
SL1-DC	交叉滚轮柱塞型
SL1-EC	长滚轮柱塞型
SL1-HC	柱塞型
SL1-PC	短滚轮连杆型

耐环境型限位开关 型号 SL1-□C

- 改变柱塞帽密封形状,改善裂缝侵入导致的绝缘劣化
- C弹片采用高钴合金材质,防止切削液腐蚀性的侵蚀



耐环境型限位开关型号 型号 1LS-J□□□-MD03

- 头部与传动杆之间采用V型密封圈+O型密封圈双重密封构造
- 接口紧固后,开关内的端子部位、电缆芯线以及导管部均使用环氧树脂填充
- 本体外壳与护罩之间采用O型密封圈及环氧树脂填充固定

阿自倍尔自控工程（上海）有限公司

上海总部 ☎ 021-50905580	沈阳办事处 ☎ 024-23871298
北京支店 ☎ 010-65887571/7861	大连办事处 ☎ 0411-83788035/84506033
上海支店 ☎ 021-50905580	天津办事处 ☎ 022-58170980/0981
苏州支店 ☎ 0512-68187155/7156	青岛办事处 ☎ 0532-83873033
广州支店 ☎ 020-34819202	宁波办事处 ☎ 0574-87499401/87149051
深圳支店 ☎ 0755-86264600	武汉办事处 ☎ 027-59520830
香港部 ☎ 00852-2149-6633	成都办事处 ☎ 028-83151392/1393

●本文中所记载的产品名称、机型名称、公司名称均为各企业商标或注册商标。
[注意] 本资料内容如有变更,恕不另行通知,敬请见谅。未经许可不得转载、复制。

详情请垂询以下机构或当地办事处销售人员。