

## 警告



- 本产品并非安全装置。
- 请勿连接 AC 电源。否则，可能会引起破裂、烧损。

## ▶ 使用注意事项

- 安装时请使用附带的螺钉。若使用非附带螺钉，本体将有被腐蚀的风险。紧固扭矩建议在1.6~2.1N·m范围内。若使用非附带螺钉，请使用拧入本产品距离为5mm以上的螺钉。
- 在易发生腐蚀的环境（切削油环境除外）中使用，会有因不同种类金属接触而产生腐蚀的情况，请注意。
- 所设想的化学药液为水以及用于切削的冷却液。并不包含酸性化学物品，或是盐水等用途。
- 透镜外罩是玻璃制成。直接撞击透镜外罩会造成损坏。若损坏的玻璃碎片混入可能造成故障时，请勿使用。
- 虽然缆线为耐油型，但若长期在非水溶性切削油、机械油等环境下使用会造成缆线硬化、密封性能下降，请注意。另外，请勿让缆线端部溅到水、油。
- 请勿连接AC电源。否则，可能造成破裂、烧损的情况。
- 从接通电源到动作的时间最长为60ms。
- 安装在室外时，为防止阳光照射、雨水淋湿，请安装外罩。
- 应避免在震动、冲击大的场所使用。否则，可能会导致光轴偏移。
- 水、油溅到透镜表面会导致误动作。为避免直接接触，请安装遮挡板等。
- 请勿在化学药品（有机溶剂、酸、碱）的环境下使用。
- 在有大量干扰光的场所使用时，请使用遮光罩等遮光或者改变安装方向并确认不会导致误动作。

- 在多尘的环境下使用时，为避免尘埃附着透镜表面，请放入密封壳内，并采取空气吹扫等措施。
- 在人或物体可能会碰撞到本产品的场所使用时，请加装保护盖。
- 紧挨本体的缆线弯曲半径应大于30mm。另外，使用时应避免反复施加弯曲应力。
- 过度用力拉扯缆线可能会断线，请勿施加超过50N的力。
- 反射板上有污垢时，请使用干净柔软的布擦拭或稍蘸水擦拭。请勿使用酒精、苯、丙酮、稀释剂等有机溶剂。
- 多个光电开关近距离使用时，可能会造成动作不稳定。安装后请充分确认动作后再使用。
- 偏光镜反射型在检测光泽度非常高的物体或偏光散乱的物体时可能会动作不稳定。此时，请采取以下措施。

## ■ 有可能误检测的检测体示例

- 被透明薄膜覆盖的物体
- 半透明的物体（半透明的盒子等）
- 镜子或者光泽度强的镜面物体

## ■ 措施示例

- 将光电开关向检测体倾斜安装。
- 将光电开关与检测体拉开距离。
- 进行无工件调谐。
- 预见在低温环境下（0℃以下）缆线会出现硬化。这种情况下，请避免震动、冲击以及缆线弯曲。
- 低温环境下（0℃以下）操作键会变硬。请注意。（漫反射型）

## ▶ 配线上注意事项

- 导线延长时请使用0.3mm<sup>2</sup>以上的缆线，并将长度控制在100m以内。
- 若光电开关的配线与电力线和动力线置于统一配管内，可能会因感应而导致误动作或破损。请单独配线或置于其他配管内。

- 使用市售开关电源时，请将FG以及接地端子与地线连接。若在未接地状态下使用，会因开关电源的干扰而产生误动作。
- 连接容性负载或白炽灯等具有超过开关容量的突入电流通过负载时，请在负载和输出之间接入限流电阻。（否则，输出短路保护功能将启动）

## ▶ 调整方法

## ■ 对照型以及偏光镜片反射型

- ① 上下左右移动投光器和受光器（偏光镜片反射型为本体和反射板），将产品安装在稳定入光指示灯（绿色）灯亮的范围的中间位置处。

## ■ 漫反射型

- ① 请朝向检测体方向安装。
- ② 使用检测体确认动作，必要时请使用操作键进行调谐。

azbil

## 耐环境型光电开关

型号H2B-T□ / H2B-P□ / H2B-A□

苛刻环境下也能使用  
耐环境型光电开关

azbil

阿自倍尔株式会社 日本东京都千代田区丸之内2-7-3 东京大厦

<https://www.azbil.com/cn/>阿自倍尔自控工程（上海）有限公司  
山武自动化仪表（上海）有限公司

总 部 ☎ 021-50905580  
 北京支店 ☎ 010-65887571/7861  
 上海支店 ☎ 021-50905580  
 苏州支店 ☎ 0512-68187155/7156/68663538  
 广州支店 ☎ 020-34819202/9203  
 深圳支店 ☎ 0755-86264600/4661/4662  
 香港部 ☎ 00852-21496633  
 合肥办事处 ☎ 0551-63849835  
 长沙办事处 ☎ 0731-82907849

沈阳办事处 ☎ 024-23871298  
 大连办事处 ☎ 0411-84506033  
 天津办事处 ☎ 022-58170980/0981  
 青岛办事处 ☎ 0532-86677812  
 宁波办事处 ☎ 0574-87499401/87149051  
 武汉办事处 ☎ 027-59520830  
 成都办事处 ☎ 028-83151392/1393  
 无锡办事处 ☎ 0510-88206035



# 苛刻环境下也能使用的 型号H2B 产品构造

通过『压铸外壳、玻璃罩保护』+『增强缆线密封性』实现坚固、耐油的性能

**本体** 压铸外壳  
实现耐冲击性 1000m/s<sup>2</sup>

**显示部**  
聚醚砜树脂 + 多重密封

通过  
坚固机壳 + 密封构造来保护内部开关

**透镜部**  
不会出现油污引起的透镜面龟裂

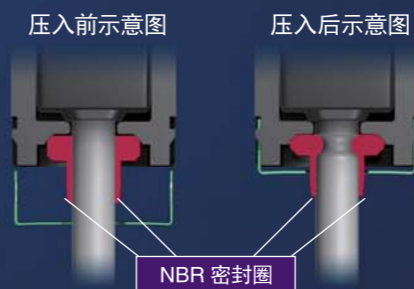
## 关于耐油性

●使用下表中符合 JEM IP67g 标准的油剂 (No.1) 以及实际加工中常用的 6 种水溶性切削油 (No.2~7) 在公司内对产品进行测试, 试验结果合格。

No.	试验油分类	试验油名称	试验时的稀释倍率	试验内容
1	非水溶性切削油剂	Yushiron Cut Abas BM405	-	50°C 240h 油中浸渍
2	水溶性切削油剂	Yushiro Ken EC50-T3	20 倍	+25°C / +60°C 各 2h 250 周期 (1000h)
3		Yushiro Ken Synthetic 770TG		
4		Yushiro Ken Synthetic #663		
5		Castrol Syntilo 9954		
6		Hangsterfer's S-500		
7		Blaser Blasocut 4000		

※本试验为参考数据。请进行实机测试。

**缆线接口** 压入 NBR 密封圈的  
高密封性



**缆线内部** 通过环氧树脂填充  
防止浸水



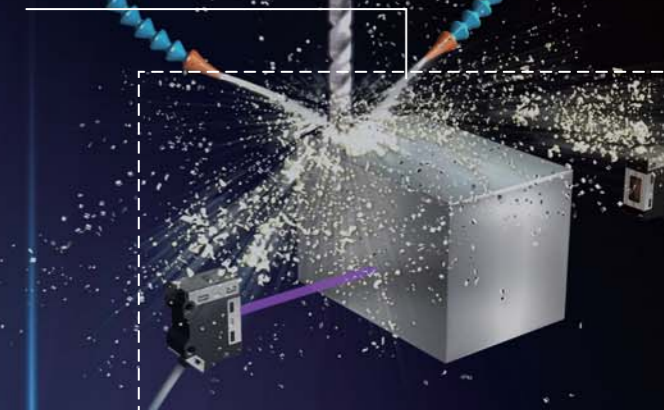
防止缆线部分浸水

**缆线配置** 10m 对应

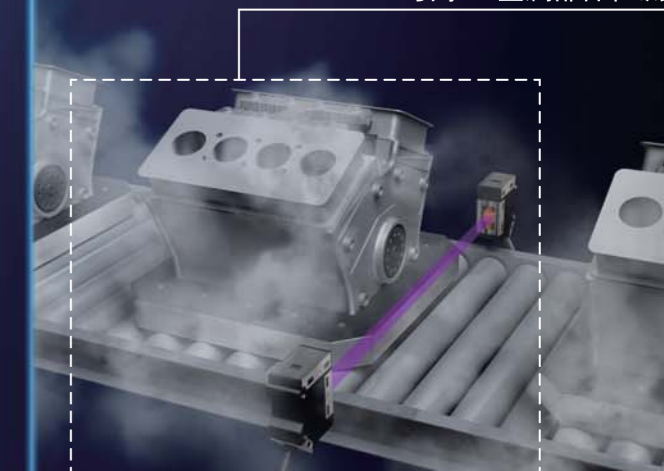
## APPLICATION

推荐应用 >>>

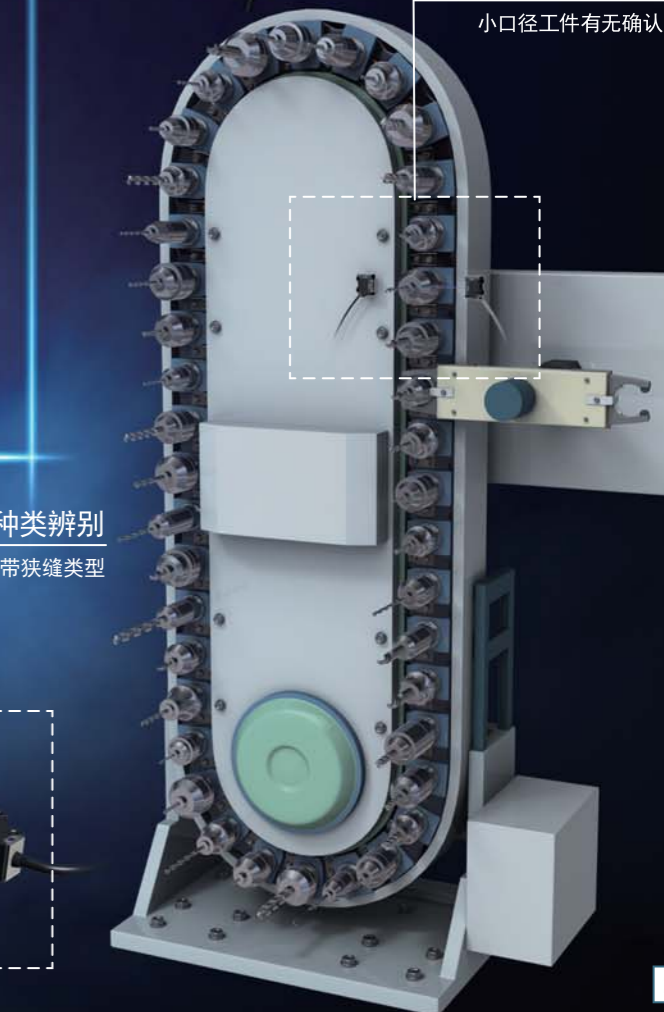
加工工件的就位检测



引擎、金属部件检测



工件有无确认  
小口径工件有无确认



托盘种类辨别  
带狭缝类型



## 型号一览表

检测方式	检测距离	外观	光源	连接方式	线缆长度	输出	灵敏度调节	型号							
对照型	标准		红外线LED	预制线	2m	DO	●	H2B-T41N-L02							
					5m			H2B-T41N-L05							
					10m			H2B-T41N-L10							
					2m			H2B-T42N-L02							
					5m			H2B-T42N-L05							
					10m			H2B-T42N-L10							
					2m			H2B-T43N-L02							
					5m			H2B-T43N-L05							
					10m			H2B-T43N-L10							
					2m			H2B-T44N-L02							
	5m	H2B-T44N-L05													
	10m	H2B-T44N-L10													
	横向狭缝内置	2m		红色LED	预制线	2m	DO	●	H2B-T11H-L02						
						5m			H2B-T11H-L05						
						2m			H2B-T12H-L02						
						5m			H2B-T12H-L05						
						2m			H2B-T13H-L02						
						5m			H2B-T13H-L05						
2m						H2B-T14H-L02									
5m						H2B-T14H-L05									
偏光镜片反射型	4.5m		红色LED	预制线	2m	DO	●	H2B-P11N-L02							
					5m			H2B-P11N-L05							
					2m			H2B-P12N-L02							
					5m			H2B-P12N-L05							
					2m			H2B-P13N-L02							
					5m			H2B-P13N-L05							
					2m			H2B-P14N-L02							
					5m			H2B-P14N-L05							
					漫反射型			0.8m		红外线LED	预制线	2m	DO	●	H2B-A41N-L02
												5m			H2B-A41N-L05
2m	H2B-A42N-L02														
5m	H2B-A42N-L05														
2m	H2B-A43N-L02														
5m	H2B-A43N-L05														
2m	H2B-A44N-L02														
5m	H2B-A44N-L05														

※ LO、DO可切换。

## 规格

检测方式	反射型	对照型	对照型(带2mm横狭缝)	漫反射型
型号	H2B-P1□N-L□□	H2B-T4□N-L□□	H2B-T1□H-L□□	H2B-A4□N-L□□
电源电压	DC10.2~26.4V (纹波10%以内)			
消耗电流	14mA以下	32mA以下		17mA以下
检测距离	0.05~4.5m ※2	23m	2m	0.8m
检测物体	不透明体φ80mm以上 ※3	不透明体φ12mm以上	不透明体: 纵3mm×横9mm以上 (检测距离2m) ※3	200x200mm白纸(90%反射纸)
回差	—	—	—	20%以下
动作形态	选择入光ON或者遮光ON ※仅限漫反射型可通过操作键切换			
输出状态 ※1	选择NPN集电极开路或者PNP集电极开路型号			
输出开关电流	100mA以下(阻性负载)			
输出耐电压	30V			
残留电压	2V以下(开关电流100mA时), 1.1V以下(开关电流10mA时)			
输出漏电流	0.1mA以下			
响应时间	动作时间/复位时间均在1ms以下			
光源	红色LED(波长约645nm)	红外线LED(波长约860nm)	红色LED(波长约645nm)	红外线LED(波长约860nm)
指向角	本体: 0.5~10°	2~20°	2~20°	—
指示灯	对照型受光器、反射型、漫反射型: 输出ON时, 输出指示灯橙色灯亮; 稳定入光/稳定遮光时, 稳定指示灯绿色灯亮; 入光时, 正面入光指示灯橙色灯亮(仅限H2B-T□□N-L□□) 对照型投光器: 电源指示灯橙色灯亮			
使用周围照度	白炽灯10000 lx以下, 太阳光40000 lx以下 H2B-T4□N-L□□、H2B-P1□N-L□□: 周围光入射角5°以上; H2B-A4□N-L□□: 周围光入射角15°以上			
使用温度范围	-30~+55°C(无结冰、无结露) ※4			
保存温度范围	-40~+70°C(无结冰、无结露)			
使用湿度范围	35~85%RH(无结冰、无结露)			
绝缘电阻	20MΩ以上(DC500V兆欧表测定)			
耐电压	AC1000V, 50/60Hz, 1分钟, 充电部整体与外壳之间			
耐振动	10~55Hz, 双振幅1.5mm, X, Y, Z各方向 2小时			
耐冲击	1000m/s², X, Y, Z各方向 10次			
防护等级	IP67(IEC规格)、IP67g(JEM规格)			
保护回路	电源接通时误动作防止(60ms以下), 误配线保护, 输出短路保护			
重量	约105g(仅本体、预制线2m), 对照型为投光器、受光器的单独重量(合计约210g)			

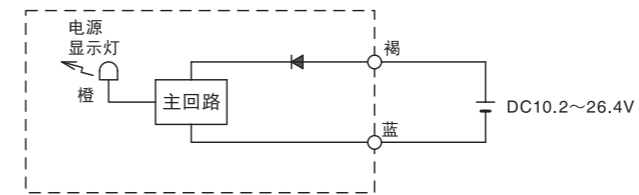
※1: 输出使用FET。 ※2: 与反射板FE-RR8组合。 ※3: 投光器和受光器倾斜安装会影响检测性能。

※4: 低温状态时线缆会变硬。有可能发生龟裂, 因此请勿在低温环境强行弯曲或施加外力。

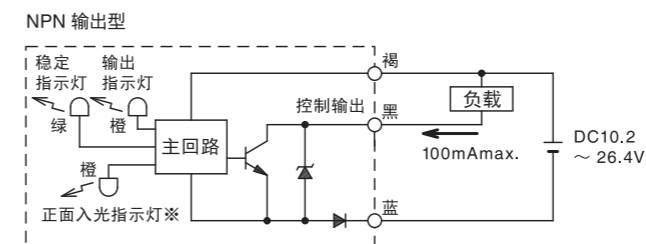
## 反射板/安装支架

产品名称	外观	型号	内容	适用机型
偏光镜片反射型用反射板		FE-RR8 (检测距离4.5m)	反射面47mm×47mm	H2B全机型
		FE-RR17 (检测距离4.5m)		H2B全机型
		FE-RR15 (检测距离2.7m)	反射面30.8mm×30.8mm	H2B全机型
		FE-RR18 (检测距离2.7m)		H2B全机型
		FE-RR23 (检测距离1.8m)		H2B全机型
底面安装L型支架		SZ-A04	光芒中心位置23.3mm	H2B全机型
底面安装外罩型支架		SZ-A05	横向安装外罩型	H2B全机型
底面安装L型支架		SZ-A06	光芒中心位置26.5mm	H2B全机型
底面安装L型支架		SZ-A07	光芒中心位置26.2mm	H2B全机型
底面安装L型支架		SZ-A08	光芒中心位置54.7mm	H2B全机型

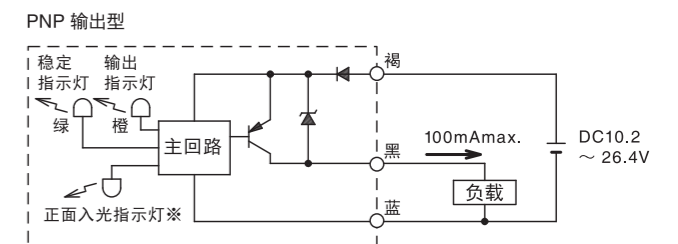
## 对照型投光器



## 对照型受光器/反射型/漫反射型



※: 仅限对照型受光器

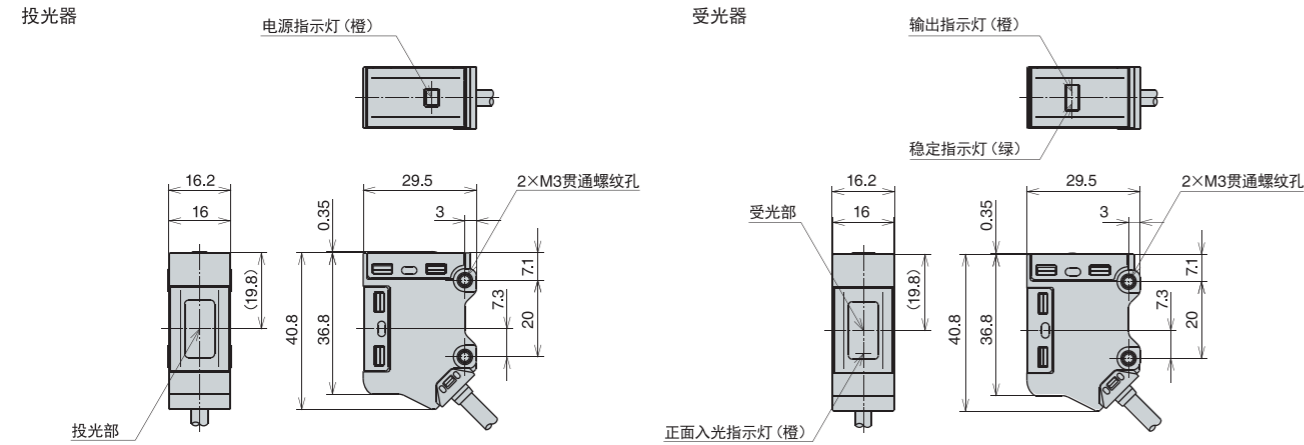


※: 仅限对照型受光器

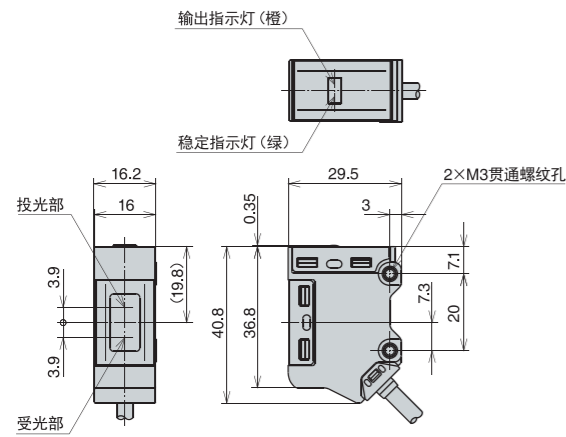


外形尺寸图 单位:mm

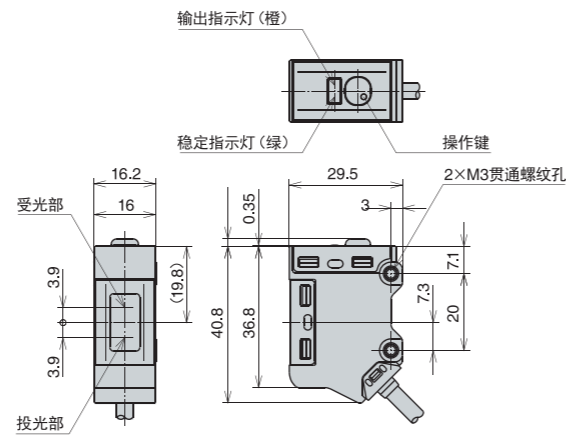
■ 对照型



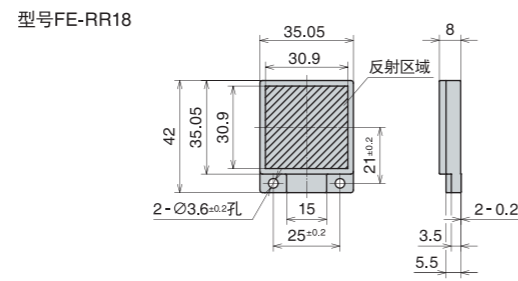
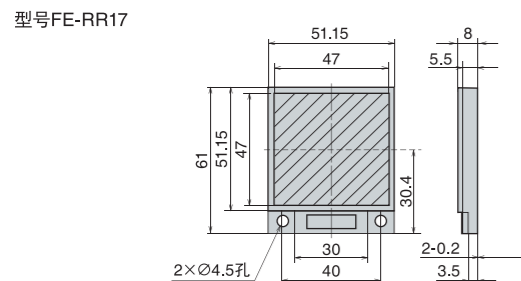
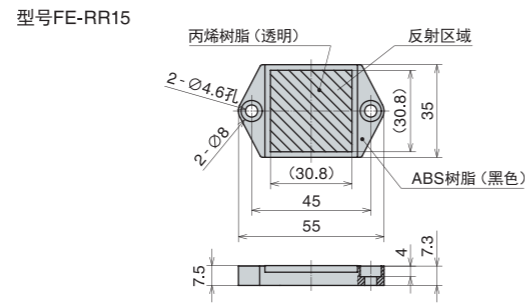
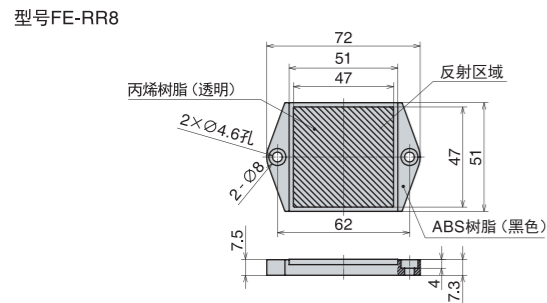
■ 反射型



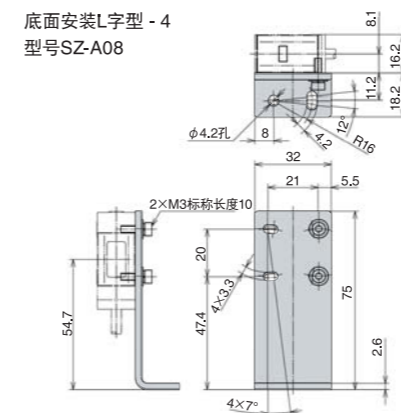
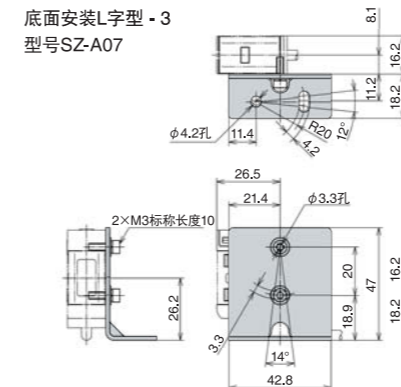
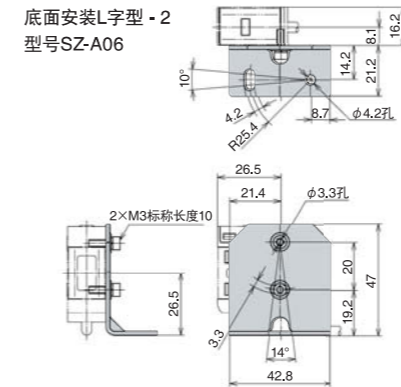
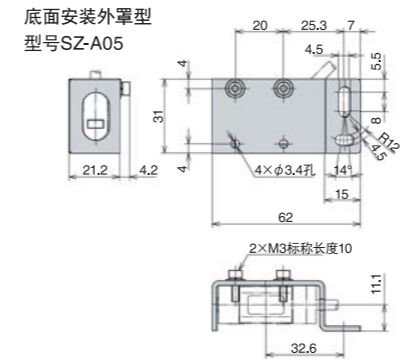
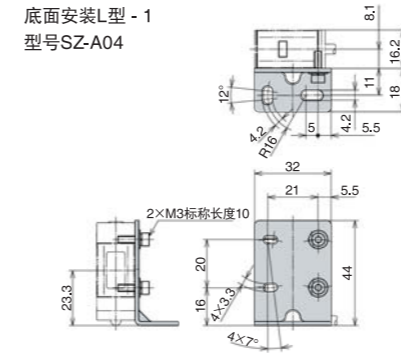
■ 漫反射型



■ 反射板

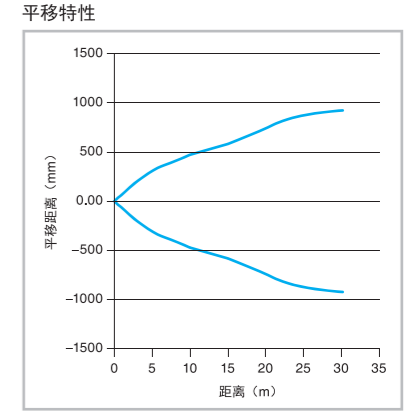
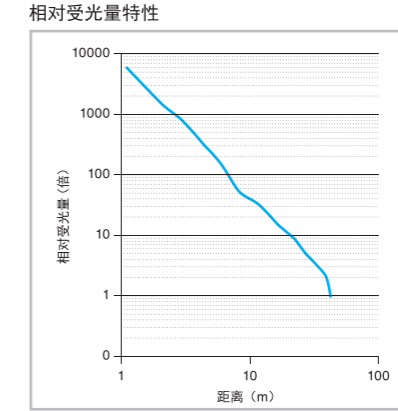


■ 安装支架

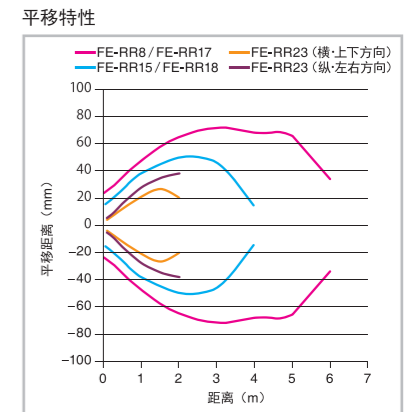
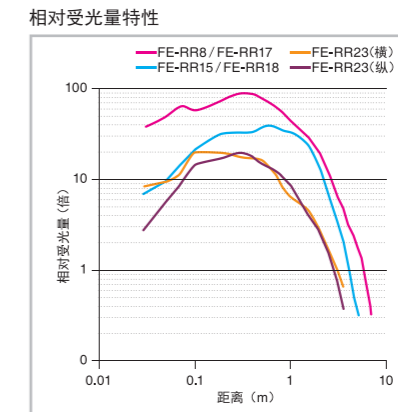


■ 特性图 典型例

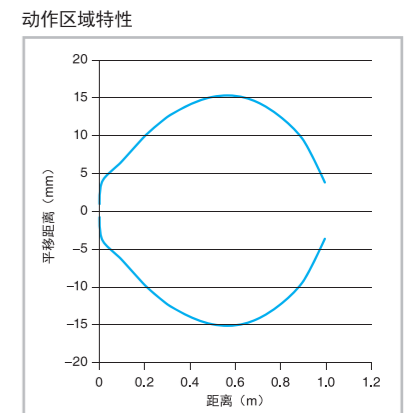
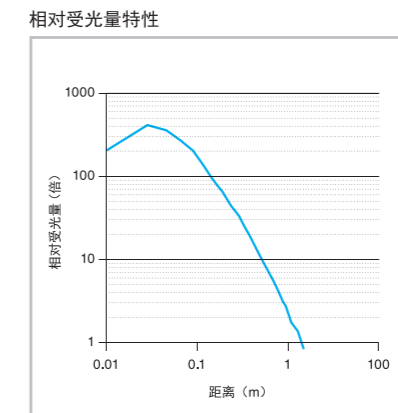
■ 对照型 型号H2B-T4O-N-L-O



■ 偏光镜片反射型 型号H2B-P1O-N-L-O



■ 直接漫反射型 型号H2B-A4O-N-L-O



■ 对照型(带2mm宽狭缝) 型号H2B-T1O-H-L-O

