

网络增强型控制模块

通讯盒 型号 NX-CB1

通讯适配器 型号 NX-CL1/CR1

终端适配器 型号 NX-TL1/TR1

概要

网络增强型控制模块“NX”是实现终极分散配置的“NX控制”模块。各模块中标配有以太通讯，通过分散配置的各模块相互协作实现协调控制，可以提高生产效率、节省能源。

作为“NX控制”关键的以太网支持设备，备有以下产品系列。

- 通讯盒 (NX-CB1)
- 通讯适配器 (NX-CL1/NX-CR1)
- 终端适配器 (NX-TL1/NX-TR1)

特点

- 通讯盒
 - 前面配置4个、右侧面(侧面连接器)配置1个以太网端口
 - 通过侧面连接器与模块连接，可节省以太通讯的配线
 - 通过以太网菊花链连接可节省配线和实现分散配置
 - 将以太网连接环形化以实现冗余化
 - 丰富的LED信息显示
- 通讯适配器
 - 前面配置1个以太网端口
 - 不需供电的构造
- 终端适配器
 - 链式(侧面连接器)以太网环形连接时使用
 - 不需供电的构造

NX-CB1



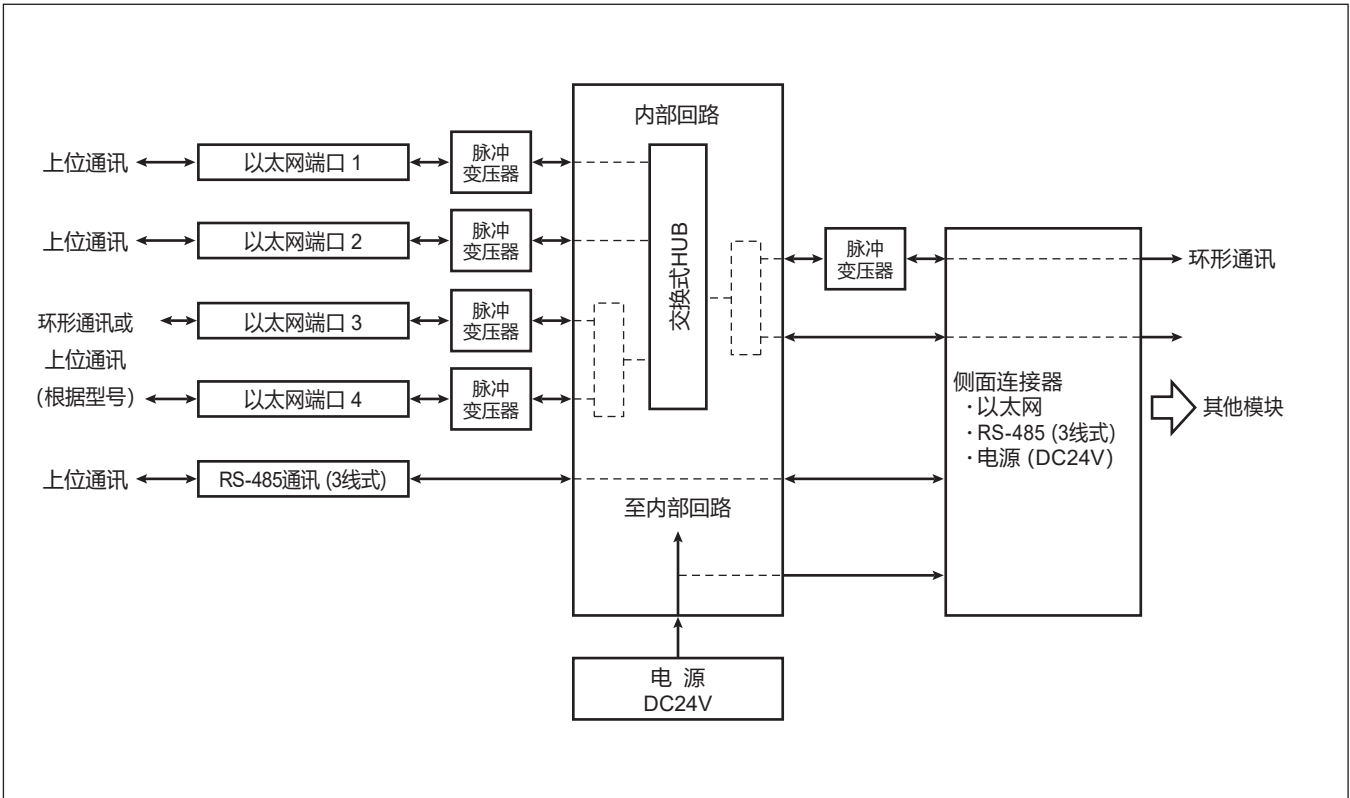
NX-CL1 / NX-CR1



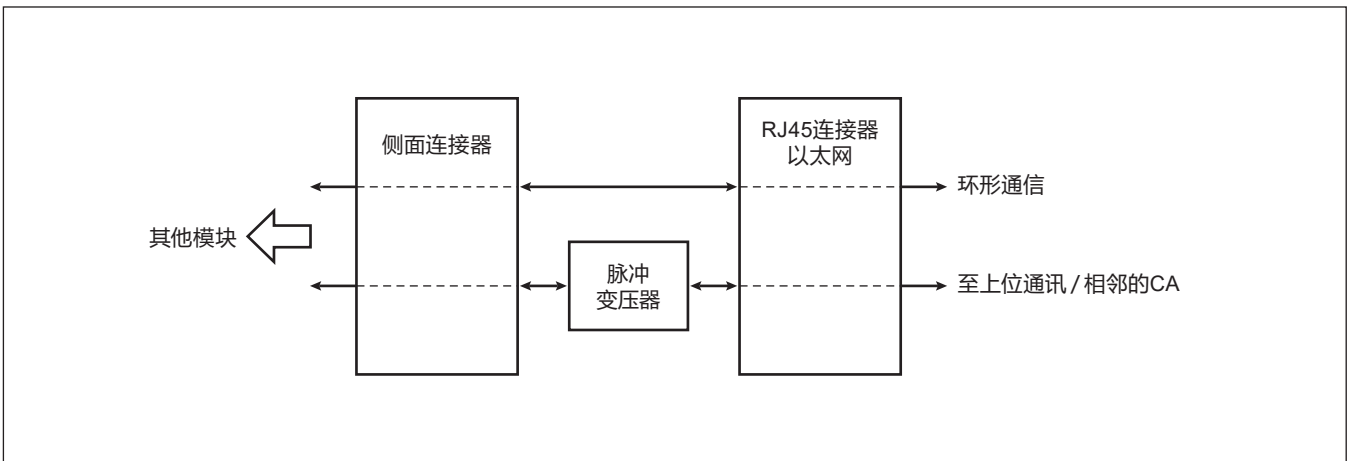
NX-TL1 / NX-TR1



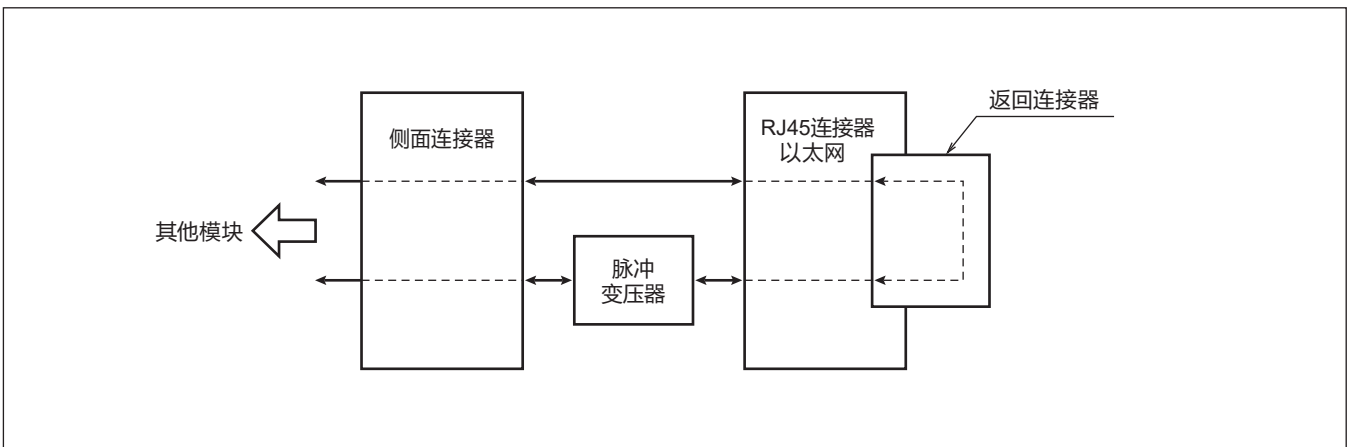
型号 NX-CB1 功能块图



型号 NX-CL1/NX-CR1 功能块图



型号 NX-TL1/NX-TR1 功能块图



规格

项目		内容	
通讯规格	NX-CB1	端口数	4端口
		传输线路形式	以太网端口1, 2 IEEE802.3/IEEE802.3u 10BASE-T/100BASE-TX (具有自动协商、Auto MDI/MDI-X功能)
			以太网端口3, 4 IEEE802.3u 100BASE-TX (具有Full Duplex、Auto MDI/MDI-X功能。除通讯盒间连接的场合外, 连接的设备必须启用自动协商功能)
		连接器	RJ-45
		电缆	UTP电缆 (4P) Cat 5e以上 (直通) (两端ANSI/TIA/EIA-568-B)
	NX-CL1/NX-CR1	端口数	1端口
		传输线路形式	IEEE802.3u 100BASE-TX (具有Full Duplex、Auto MDI/MDI-X功能。连接的设备必须启用自动协商功能)
		连接器	RJ-45
		电缆	UTP电缆 (4P) Cat 5e以上 (直通) (两端ANSI/TIA/EIA-568-B)
一般规格	标准条件	环境温度	23±2°C
		环境湿度	60±5%RH (不结露)
		额定电源电压	NX-CB1: DC24V
		振动	0m/s ²
		冲击	0m/s ²
		安装角度	基准面±3°
	运行条件	环境温度	0~50°C (在安装状态下的本机下侧)
		环境湿度	10~90%RH (不结露)
		运行容许电源电压	NX-CB1: DC21.6~26.4V
		振动	0~3.2m/s ² (10~150Hz X、Y、Z各方向2h)
		冲击	0~9.8m/s ²
		安装角度	基准面±3°
		灰尘	0.3mg/m ³ 以下
		腐蚀性气体	无
		高度	2000m以下
		污染度 (Pollution degree)	2 (与通常的办公环境相同)
	运输保管条件	环境温度	-20~+70°C
		环境湿度	5~95%RH (不结露)
		振动	0~9.8m/s ² (10~150Hz X、Y、Z各方向2h)
		冲击	0~300m/s ² (DIN导轨安装状态、上下方向3次)
		包装落下试验	落下高度60cm (1角3稜6面的自由落下法)
	存储备份	NX-CB1: 非易失性存储器 (EEPROM)	
	消耗功率	NX-CB1: 4W以下 (运行条件下)	
	电源投入时冲击电流	NX-CB1: 10A以下 (运行条件下)	
	电源投入时的动作	NX-CB1: 复位时间约3s (到开始执行通常动作为止的时间、基准条件下)	
	绝缘电阻	NX-CB1: DC500V、20MΩ以上 (电源端子①②以及电源端子与绝缘的I/O端子间)	
	耐电压	NX-CB1: AC500V、1min (电源端子①②以及电源端子与绝缘的I/O端子间)	
	外壳材质、颜色	变性PRO树脂、黑色	
	适合规格	NX-CB1: EN61326-1(For use in industrial locations)、 UL61010-1、CAN/CSA C22.2 No.61010-1	
	安装方法	DIN导轨安装	
	端子螺丝恰当紧固力矩	0.6±0.1N·m	
	重量	NX-CB1: 300g以下 NX-CL1/CR1: 35g以下 NX-TL1/TR1: 37g以下	
	附属品	NX-CB1: 使用说明书 (CP-UM-5558JE)	

型号构成

通讯盒

基本型号	类型	环形连接 1	环形连接 2	端口数	选项	追加处理	内 容	
NX-	CB1	N	R	04	0		网络增强型控制模块 NX	
							4 端口交换式集线器	
							链式连接 (侧面连接器) 非环形通讯	
							链式连接 (侧面连接器) 环形通讯	
		R	N					链间连接 (前面端口) 非环形通讯
			R					链间连接 (前面端口) 环形通讯
								4 端口
								RJ-45 连接器
						0	无	
						D	附检验报告书	
						T	热带处理品	
						K	防硫化处理品	
						B	热带处理品 + 附检验报告	
					L	防硫化处理品 + 附检验报告		

通讯适配器/终端适配器

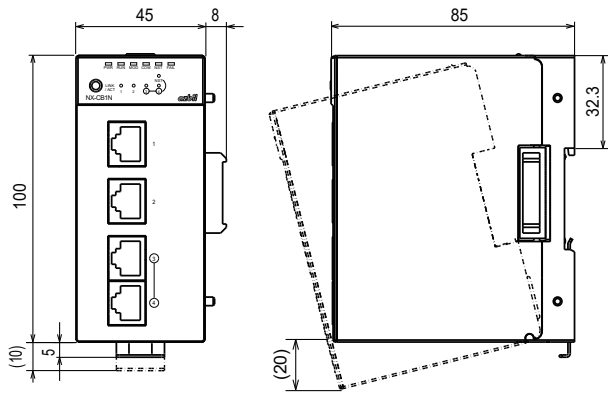
基本型号	类型	选项 1	选项 2	选项 3	选项 4	追加处理	内 容	
NX-	CL1						网络增强型控制模块 NX	
							通讯适配器 左连接用 *	
	CR1						通讯适配器 右连接用 *	
	TL1							终端适配器左连接用
								链式连接 (侧面连接器)
	TR1							链式连接 (侧面连接器)
								终端适配器右连接用
			0					环形通讯 *
				0				无
					00			无
						0		无
							0	无
							D	附检验报告书
						T	热带处理品	
						K	防硫化处理品	
						B	热带处理品 + 附检验报告	
						L	防硫化处理品 + 附检验报告	

* 左右是指安装后从正面看的方向

外形尺寸图

(单位:mm)

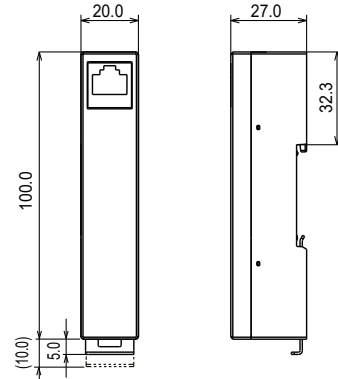
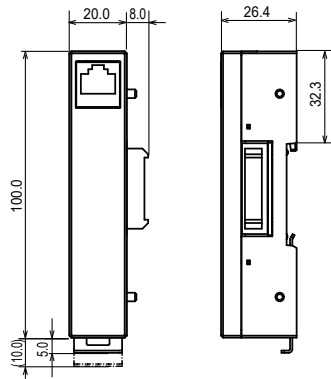
- 通讯盒 (型号 NX-CB1)



- 通讯适配器 (型号 NX-CL1 / NX-CR1)

左连接用 (NX-CL1)

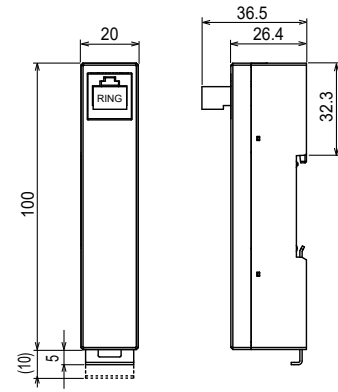
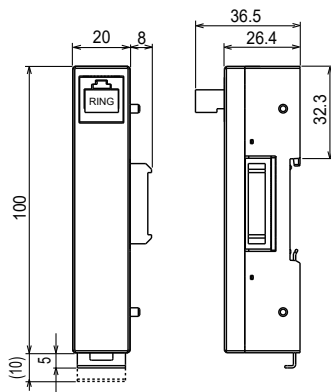
右连接用 (NX-CR1)



- 终端适配器 (型号 NX-TL1 / NX-TR1)

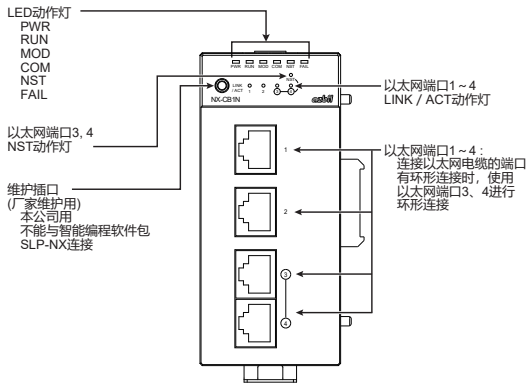
左连接用 (NX-TL1)

右连接用 (NX-TR1)

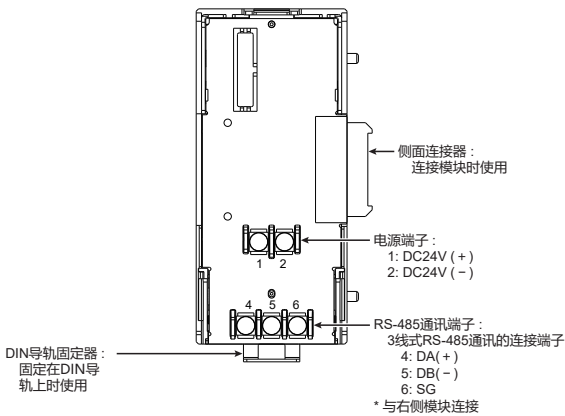


名称及功能(型号 NX-CB1)

■ 本体



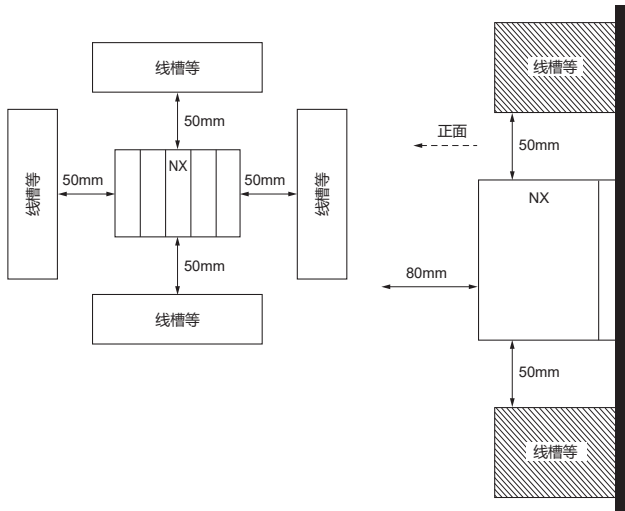
■ 底座



安装

■ 安装场所

图中的数值是最小限度的间隔。



请勿安装在如下场所。

- 超出规格范围的高温、低温、高湿度、低湿度的场所
- 有硫化气体等腐蚀性气体的场所
- 有粉尘、油烟等的场所
- 暴露在阳光直射、风吹雨淋的场所
- 机械振动或冲击超出规格的场所
- 高压线下、焊接机及电噪声产生源附近
- 距离锅炉等高压点火装置15m以内
- 受电磁场影响的场所
- 有可燃性液体或蒸汽的场所
- 室外

- 输入输出的共模电压: 对大地间的电压为30Vrms以上、峰值42.4V以上、DC60V以上的场所 (非潮湿场所)

■ 模块的连接

本机可以通过底座右侧的连接器与其他模块连接。请在安装到DIN导轨上之前先进行模块的连接。通过模块的连接, 各模块的电源和通讯即被连接, 可节省配线。

■ 安装方法

本机安装在DIN导轨上使用。DIN导轨固定后, 请把DIN导轨固定器充分拉出后把底座挂在导轨上。然后往上按压DIN导轨固定器直到听到咔嚓声为止。

! 使用上的注意事项

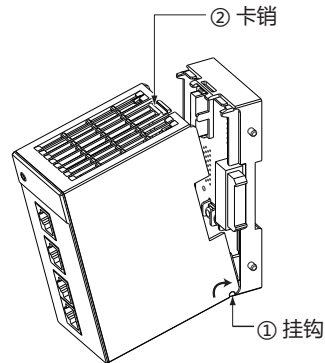
- 请把本机安装在垂直面上, 把DIN导轨的固定器置于下侧。
- 请把本机连接完后再安装在DIN导轨上。

■ 把本体安装在底板上(型号 NX-CB1)

! 使用上的注意事项

- 请将同包装的底座与本体组合成对使用。
- 请首先把本体下部的挂钩挂在底座上。注意挂钩有损坏的可能。

- ① 请把本体下部的挂钩挂在底座上。
- ② 按压本体上部直到卡销发出咔嚓声。



拆卸时, 按压上部卡销的同时往面拉本体。

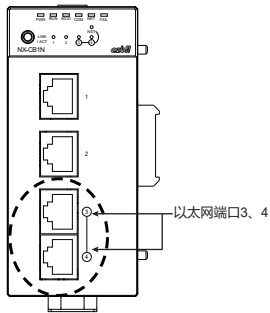
接线(型号 NX-CB1)

■ 接线时的注意事项

- 请按相关的规定、电气设备技术标准进行配线施工。
- 请勿进行室外配线。受雷击时会损坏本机。
- 电源端子请使用带绝缘保护的压接端子。
- 请参考本体侧面的接线图, 确认仪表型号及端子编号后再进行接线作业。
- 请使用与M3螺丝匹配的压接端子与电源端子、RS-485通讯端子连接。
- 请注意不要让压接端子等与相邻端子接触。
- 请把本机的信号线或电源线与其他动力线或其他电源线保持60cm以上的距离。另外, 请勿配置在同一配线管或线槽内。
- 与其他仪表并联时, 请仔细确认其他仪表的条件后再进行设计。
- 为了稳定运行, 本机在电源投入后约3秒钟内将不工作。
- 接线完成后, 在通电前请务必确认配线无误。

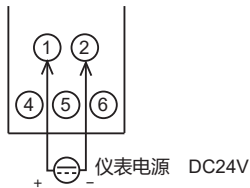
■ 环形通讯的连接 (以太网端口3、4)

环形通讯时请连接以太网端口3、4。



■ 电源的连接

请按下图连接电源端子。

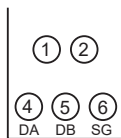


! 使用上的注意事项

- 本机安装、拆卸和接线时，请务必断开本机及连接设备的全部电源。否则，有触电的危险。
- 本机通电前请务必确认配线正确无误。本机配线错误会引起故障或导致危险灾害。
- 连接模块总消耗功率不要超过70W。否则有发生火灾或故障的危险。
- 相互连接的模块其电源也相互连接。
- 请对相互连接的模块中的一个供电。
- 请选择输出功率远大于连接模块总消耗功率的电源。
- 为了满足UL规格，请与UL级别2的电源连接。

■ RS-485 通讯的连接

请按下图连接CPL、Modbus™的RS-485通讯。



! 使用上的注意事项

- 请在通讯线路的两端安装 $150\Omega \pm 5\%$ 1/2W以上的终端电阻。但若有同一线路上禁止安装终端电阻的设备的场合，请按该设备的要求进行安装。
- 请务必连接SG。如果不连接，通讯有可能不稳定。
- 请使用双绞线的通讯线。
- 本机自身无RS-485通讯功能。请用底座的右连接器将通讯线连接到其他模块上。

■ 输入输出间隔离

实线围住的部分与其它部分相互隔离。

NX-CB1

电 源 (含侧面连接器) ※1	
逻辑回路	以太网端口1
维护插口	以太网端口2
RS-485 (仅限SG) ※1 ※2	以太网端口3
显示部 (LED)	以太网端口4
侧面连接器以太通讯 ※1	以太网端口4
侧面连接器环形通讯 ※1	

※1 电源、侧面连接器环形通讯、RS-485通讯、侧面连接器以太通讯在保持绝缘关系的状态下与侧面连接器连接。

※2 RS-485通讯的DA、DB信号不与本体内部的回路连接，而是直接与侧面连接器连接。

NX-CL1 / NX-CR1

侧面连接器以太通讯	以太网端口 1.2.3.6针
以太网端口 4.5.7.8针 侧面连接器环形通讯	

以太网连接

※详见另册资料[CP-SP-1313C 网络增强型控制模块 NX 使用说明书 网络设计篇]。

※请在充分理解了连接方式和型号选择后再使用。

● 产品的略称

标记	说明
CA	通讯适配器
TA	终端适配器
CB	通讯盒

● 节点上的标记

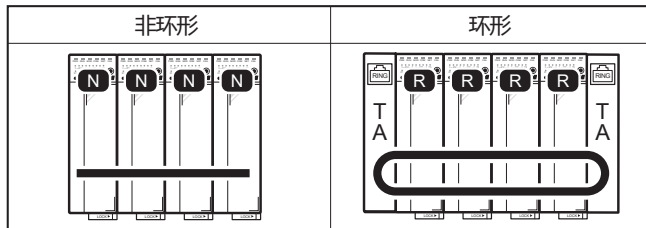
标记	说明
R	环形通讯设备
N	非环形通讯设备

● CB上的标记

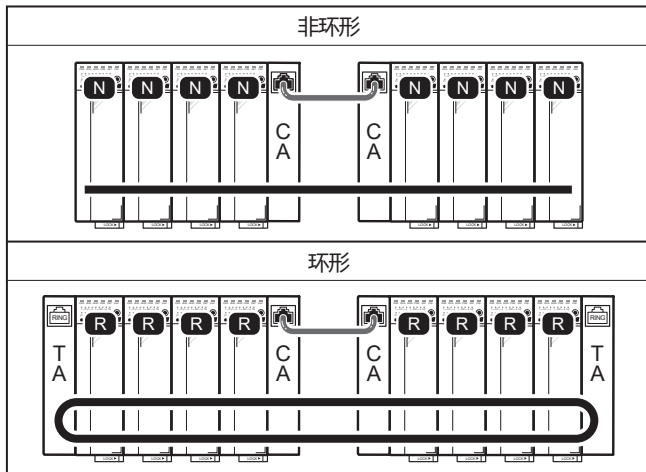
标记	说明
RR	链式连接：环形通讯设备 链间连接：环形通讯设备
RN	链式连接：环形通讯设备 链间连接：非环形通讯设备
NR	链式连接：非环形通讯设备 链间连接：环形通讯设备
NN	链式连接：非环形通讯设备 链间连接：非环形通讯设备

■ 基本网络构成

通过连接本机构成网络。



可以通过以太网电缆分散配置。

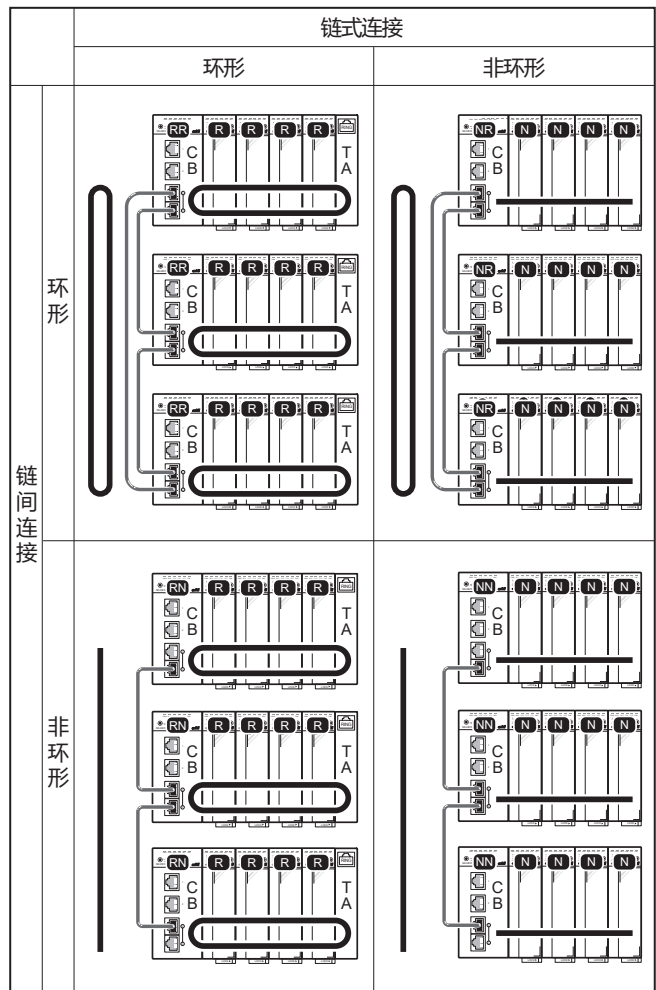


即使通过以太网电缆连接，SLP-NX也会将其识别为一个链。

这种分散配置方法适用于本机配置在相对靠近的场合，例如配置在同一盘内或相邻的盘内(连接的电缆长度在50m以内)的场合。

■ 使用通讯盒时的网络构成

根据通讯盒的型号，可构成以下4种网络。



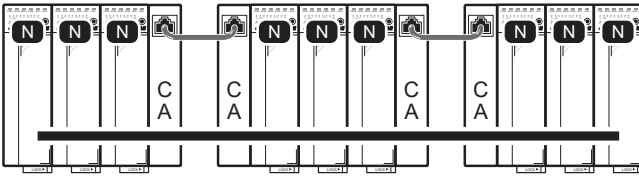
链式连接(本图的横向连接)也可以使用通讯适配器分散配置。

与设置在远程位置的设备连接时使用链间连接(本图的纵向连接)。

■ 构成方法

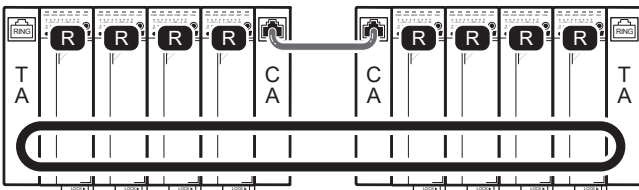
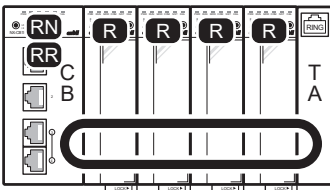
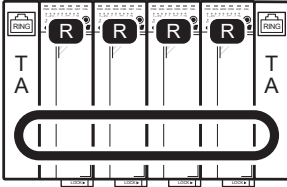
• 链式连接：非环形通讯

用菊花链型拓扑构建。



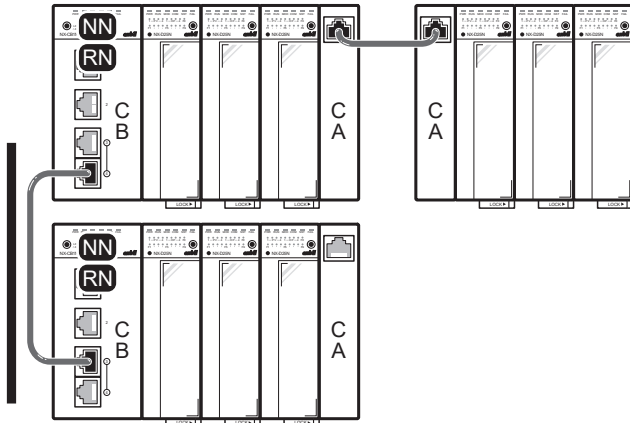
• 链式连接：环形通讯

可以通过将菊花链型拓扑连接到环型来构建通讯冗余路由。



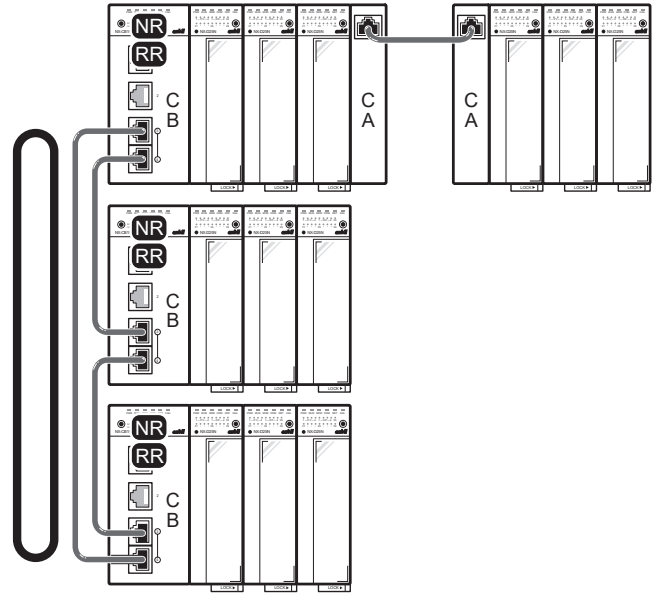
• 链间连接：非环形通讯

可以使用通讯盒把链间按菊花链拓扑连接。



• 链间连接：环形通讯

可以使用通讯盒将菊花链拓扑环形化，以构建冗余化通讯。



MEMO

MEMO

- Ethernet是FUJIFILM Business Innovation Corp.在日本的注册商标。
- Modbus is a trademark and the property of Schneider Electric SE, its subsidiaries and affiliated companies.

在订货和使用时，请务必登入以下网站，仔细阅读
"关于订购与使用的承诺事项"。
<https://www.azbil.com/cn/products/factory/order.html>

azbil

本资料所记内容如有变更恕不另行通知

阿自倍尔株式会社
Advanced Automation Company

阿自倍尔自控工程（上海）有限公司

总 部 上海市徐汇区宜山路 700 号 B2 栋 8 楼
邮编：200233
电话：021-50905580
传真：021-50909810
<https://acn.azbil.com.cn/>

2022年 2月 中文第 3版 日文第 4版