

# 計裝網路模組

## 通訊BOX 型號 NX-CB1

## 通訊適配器 型號 NX-CL1/CR1

## 終端適配器 型號 NX-TL1/TR1

### 概要

計裝網路模組「NX」是可實現終極分散配置的「NX計裝」的模組。各模組中標準配備有乙太通訊，通過分散配置的各模組共同實現協調控制，可提高生產性及節省能源。

作為「NX計裝」核心的乙太對應機器如下。

- 通訊BOX (型號 NX-CB1)
- 通訊適配器 (型號 NX-CL1/CR1)
- 終端適配器 (型號 NX-TL1/TR1)

### 特長

- 通訊BOX
  - 前面配置4個、右側面(側面連接器)配置1個的乙太接口
  - 通過側面連接器與模組連接節省乙太通訊的配線
  - 通過乙太串級連接可實現省配線、分散配置
  - 乙太連接環形化實現了冗餘化
  - 用LED顯示豐富的信息
- 通訊適配器
  - 前面配置有1個乙太接口
  - 不需供電的結構
- 終端適配器
  - 串(側面連接器)的乙太連接時使用
  - 不需供電的結構

型號 NX-CB1



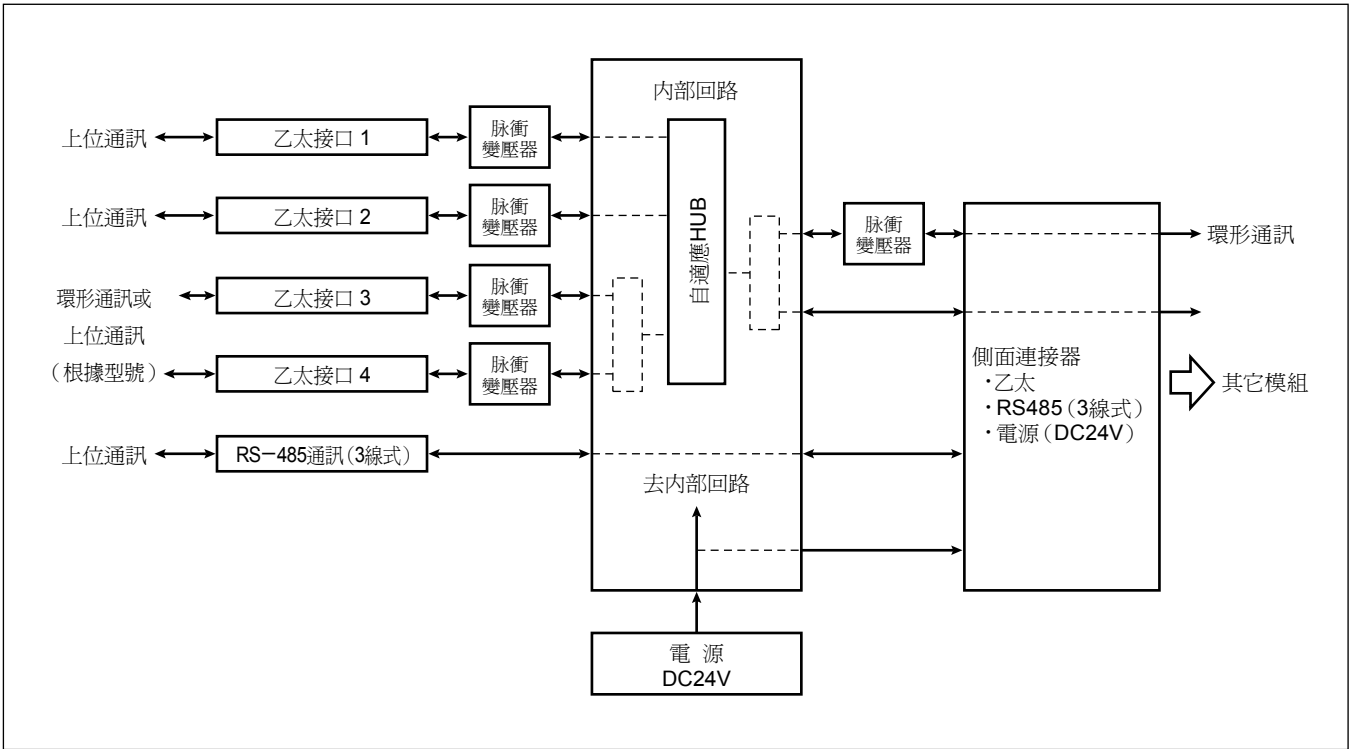
型號 NX-CL1/CR1



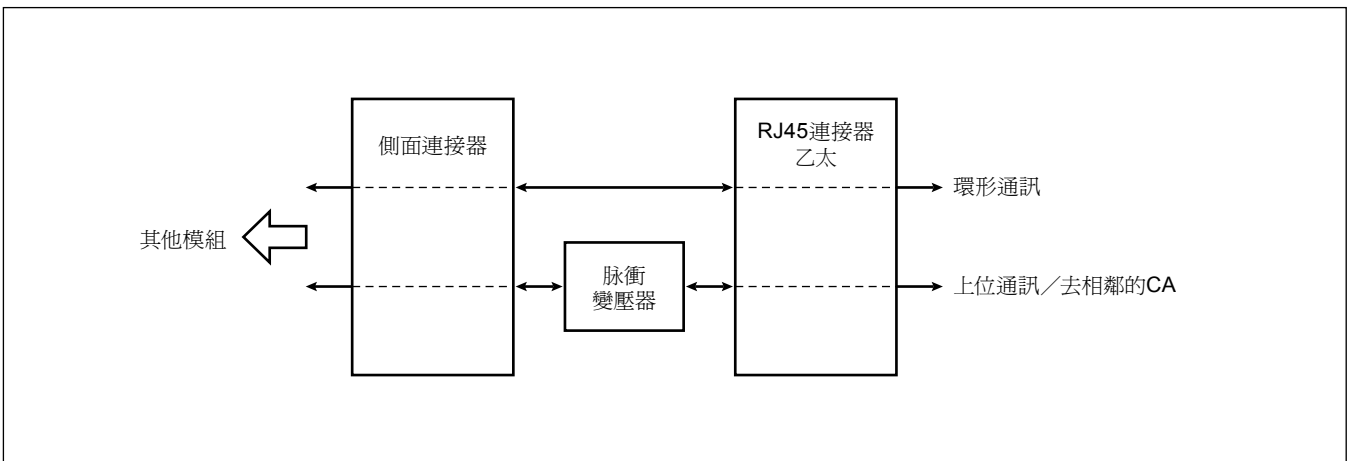
型號 NX-TL1/TR1



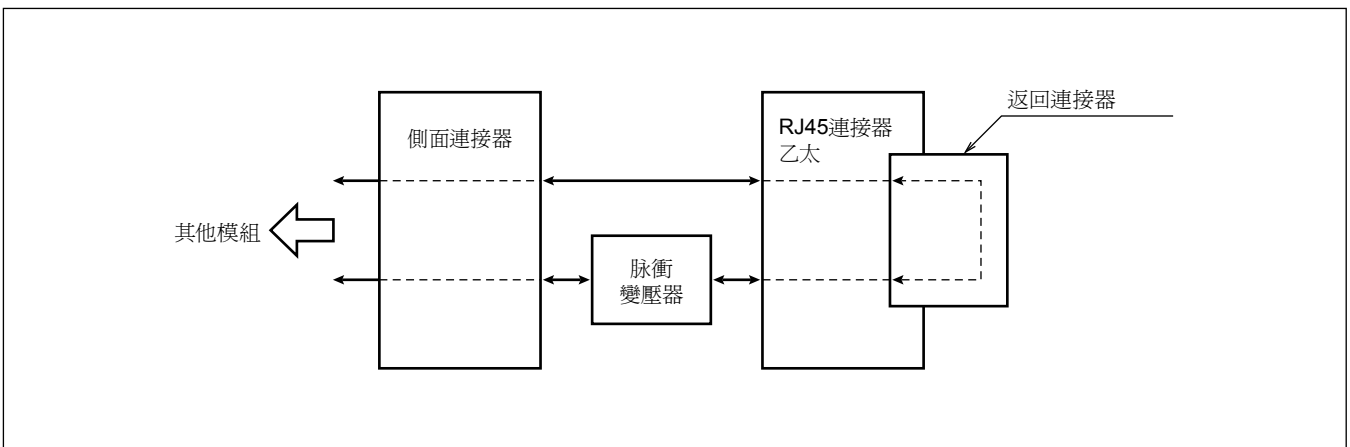
NX-CB1 功能塊圖



NX-CL1/NX-CR1 功能塊圖



NX-TL1/NX-TR1 功能塊圖



# 規格

項目		內容	
通訊規格	NX-CB1	接口數	4接口
		傳輸路形式	乙太接口1, 2 IEEE802.3/IEEE802.3u 10BASE-T/100BASE-TX (有自協調、有Auto MDI/MDI-X功能)
			乙太接口3, 4 IEEE802.3u 100BASE-TX (有Full Duplex、有Auto MDI/MDI-X功能。除通訊BOX間連接的場合外，連接的機器的自協調功能必須有效)
		連接器	RJ-45
		電纜	UTP電纜 (4P) Cat 5e以上 (直通) (兩端ANSI/TIA/EIA-568-B)
	NX-CL1/NX-CR1	接口數	1接口
		傳輸路形式	IEEE802.3u 100BASE-TX (有Full Duplex、Auto MDI/MDI-X功能。連接的機器的自協調功能必須有效)
		連接器	RJ-45
		電纜	UTP電纜 (4P) Cat 5e以上 (直通) (兩端ANSI/TIA/EIA-568-B)
		一般規格	基準條件
		環境濕度	60±5%RH (無結露)
		額定電源電壓	NX-CB1 : DC24V
		振動	0m/s <sup>2</sup>
		沖擊	0m/s <sup>2</sup>
		安裝角度	基準面±3°
	動作條件	環境溫度	0~50℃ (在設置狀態下的本機的下側)
		環境濕度	10~90%RH (無結露)
		動作容許電源電壓	NX-CB1 : DC21.6~26.4V
		振動	0~3.2m/s <sup>2</sup> (10~150Hz X、Y、Z各方向2h)
		沖擊	0~9.8m/s <sup>2</sup>
		安裝角度	基準面±3°
		灰塵	0.3mg/m <sup>3</sup> 以下
		腐蝕性氣體	無
		高度	2000m以下
		污染度 (Pollution degree)	2 (與一般的辦公室環境相當)
	運輸保管條件	環境溫度	-20~+70℃
		環境濕度	5~95%RH (無結露)
		振動	0~9.8m/s <sup>2</sup> (10~150Hz X、Y、Z各方向2h)
		沖擊	0~300m/s <sup>2</sup> (DIN導軌安裝狀態、上下方向3次)
		包裝落下試驗	落下高60cm (1角3稜6面的自由落下法)
	記憶體備份	NX-CB1 : 不揮發性記憶體 (EEPROM)	
	消耗功率	NX-CB1 : 4W以下 (動作條件下)	
	電源投入時沖擊電流	NX-CB1 : 10A以下 (動作條件下)	
	電源投入時的動作	NX-CB1 : 重置時間約3s (到開始執行正常動作為止的時間、基準條件下)	
	絕緣電阻	NX-CB1 : DC500V、20MΩ以上 (電源端子①②及電源端子與隔離的I/O端子間)	
	耐電壓	NX-CB1 : AC500V、1min (電源端子①②及電源端子與隔離的I/O端子間)	
	外殼材質、顏色	變性PRO樹脂、黑	
	適合規格	NX-CB1 : EN61326-1(For use in industrial locations)、UL61010-1、CAN/CSA C22.2 No.61010-1	
	安裝方法	DIN導軌安裝	
	端子螺絲恰當緊固力矩	0.6±0.1N·m	
	質量	NX-CB1 : 300g以下 NX-CL1/CR1 : 35g以下 NX-TL1/TR1 : 37g以下	
	附屬品	NX-CB1 : 使用說明書 (CP-UM-5558JE)	

## 型號構成

### 通訊BOX

基本型號	類型	環形連接1	環形連接2	接口數	選項	追加處理	內容	
NX-	CB1	N	R	04	0		計裝網路模組 NX	
							4接口自適應HUB	
		串連接 (側面連接器) 非環形通訊						
		串連接 (側面連接器) 環形通訊						
	N	R						串間連接 (前面接口) 非環形通訊
								串間連接 (前面接口) 環形通訊
	0							4接口
								RJ-45連接器
								無
								帶檢查報告
								熱帶處理品
								硫化對策處理品
	熱帶處理品+帶檢查報告							
	L	硫化對策處理品+帶檢查報告						

### 通訊適配器/終端適配器

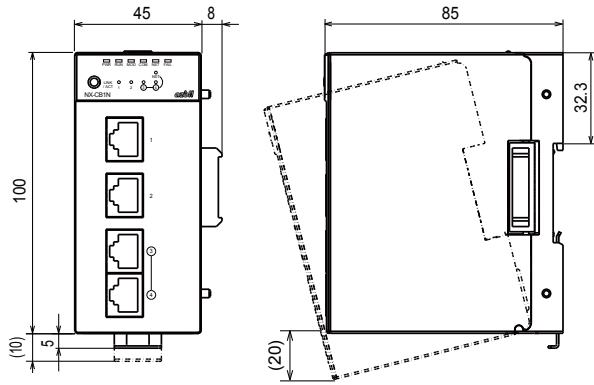
基本型號	類型	選項 1	選項 2	選項 3	選項 4	追加處理	內容	
NX-	CL1						計裝網路模組 NX	
							通訊適配器 左連接用 *1	
	CR1						通訊適配器 右連接用 *1	
	TL1							終端適配器左連接用
								串連接 (側面連接器)
	TR1							終端適配器右連接用
								串連接 (側面連接器)
	0			0				環形通訊 *1
								無
	00							無
								無
	0							無
								無
	0							無
無								
帶檢查報告								
熱帶處理品								
硫化對策處理品								
熱帶處理品+帶檢查報告								
L	硫化對策處理品+帶檢查報告							

\*1：左右是安裝後從正面看的方向

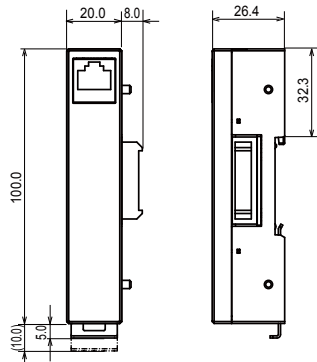
# 外形尺寸圖

(單位:mm)

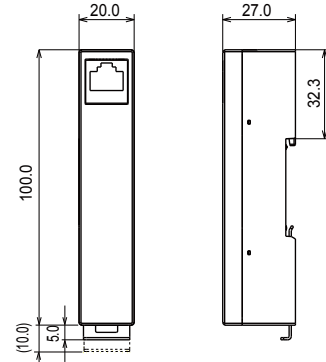
- 通訊BOX (NX-CB1)



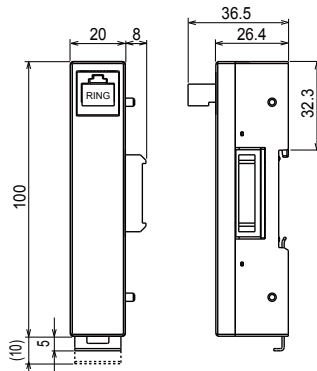
- 通訊適配器 (NX-CL1 / NX-CR1)  
左連接用 (NX-CL1)



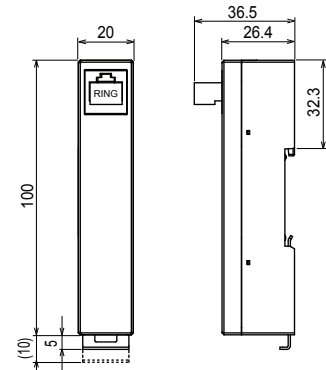
- 右連接用 (NX-CR1)



- 終端適配器 (NX-TL1 / NX-TR1)  
左連接用 (NX-TL1)

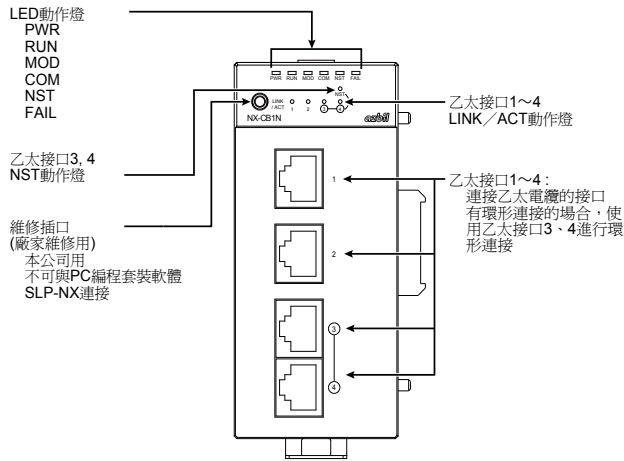


- 右連接用 (NX-TR1)

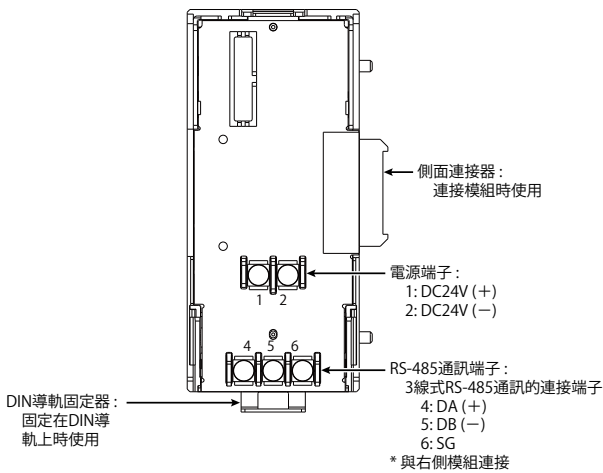


## 名稱及功能(NX-CB1)

### ■ 本體



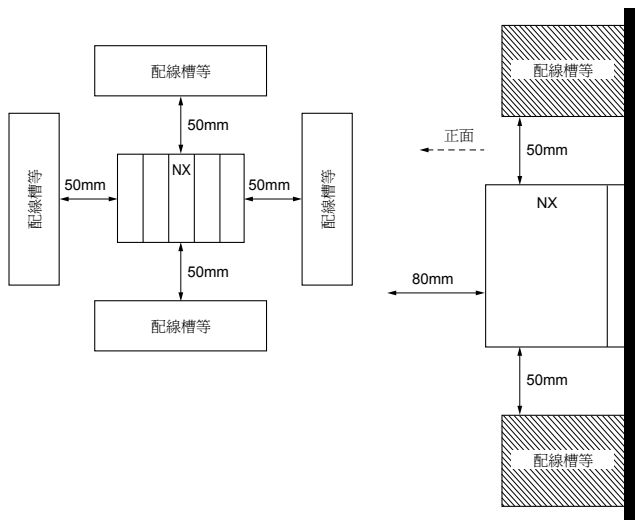
### ■ 底板



## 安裝

### ■ 安裝場所

圖中的數值是最低限的必要間隔。



請勿安裝在如下場所。

- 超過規格範圍的高溫、低溫、高濕度、低濕度的場所
- 含硫化氣體等腐蝕性氣體的場所
- 含粉塵、油煙等場所
- 直射陽光、風吹雨淋的場所
- 機械振動、沖擊超過規格範圍允許的場所
- 高壓線下、焊接機及電氣干擾發生源的附近
- 離鍋爐等高壓點火裝置15m以內

- 受電磁場影響的場所
- 有可燃性液體或蒸汽的場所
- 室外
- 輸入輸出的共模電壓: 對大地間的電壓大於30Vrms以上、峰值大於42.4V、DC60V以上的場所 (請勿置於潮濕場所)

### ■ 模組的連接

本機可用底板右側的連接器與別的模組連接。  
請在安裝在DIN導軌上之前先進行模組的連接。通過模組的連接,各模組的電源及通訊即連接,可節省配線。

### ■ 安裝方法

本機可安裝在DIN導軌上。  
DIN導軌固定後,請把DIN導軌固定器充分拉出後把本機掛在導軌上。  
然後往上方按壓DIN導軌固定器直到聽到咔嚓聲為止

#### ! 使用上的注意事項

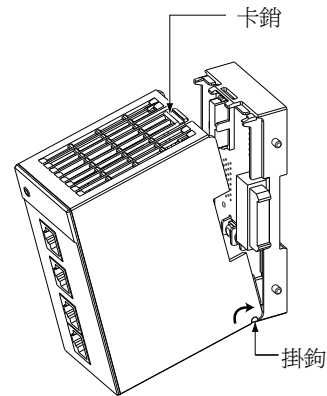
- 請把本機安裝在垂直的面上、DIN導軌的固定器置於下側。
- 請在DIN導軌安裝前先進行模組的連接。

### ■ 把本體安裝在底板上 (NX-CB1)

#### ! 使用上的注意事項

- 請把同包裝的底板與本體組合使用。
- 首先把本體下部的掛鉤掛在底板上,注意掛鉤有損壞的可能。

把本體下部的掛鉤掛在底板上。  
按壓本體上部直到卡銷發出咔嚓聲。



拆卸時,按壓上部卡銷的同時往面前輕拉本體。

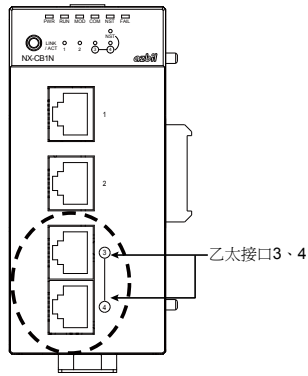
## 接線 (NX-CB1)

### ■ 接線上的注意事項

- 有關接線,請按相關標準執行。
- 請勿室外配線,否則受雷擊會損壞本機。
- 電源的端子請用帶絕緣保護的壓接端子。
- 請參照本機側面的接線圖確認儀表型號及端子編號後,再進行接線作業。
- 請採用與M3螺絲適合的壓接端子連接電源端子、RS-485通訊端子。
- 請注意壓接端子等不要與相鄰的端子接觸。
- 請把本機的信號線及電源線遠離其它動力線或其它電源線60cm以上的距離。也不要放在同一接線管或配線槽內。
- 与其它儀表並聯的場合,請仔細調查其它儀表的條件後在連接。
- 本機的電源投入後,為了儀表的穩定,會在約3秒內不動作。
- 接線完畢後,在通電前請確認接線無誤。

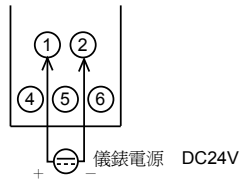
## ■ 環形通訊的連接 (乙太接口3、4)

環形通訊的場合請連接乙太接口3、4。



## ■ 電源的連接

電源端子請按下圖連接。

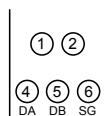


### ❗ 使用上的注意事項

- 請務必全部切斷本機及連接機器的電源後再進行本機的安装、拆卸及接線作業。否則有觸電的危險。
- 本機通電前請務必確認接線正確無誤。本機接線錯誤會引起故障或造成危險。
- 請把連接模組全體的消耗功率控制在70W以內。否則有發生火災、產生故障的危險。
- 相互連接的模組其電源也相互連接。
- 請對相互連接的模組中的一個供電。
- 請選擇輸出功率遠大於連接模組消耗功率總和的電源。
- 為了滿足UL規格，請與UL級別2的電源連接。

## ■ RS-485通訊的連接

CPL、Modbus™的RS-485通訊請按下圖連接。



### ❗ 使用上的注意事項

- 通訊線路的兩端請安裝  $150\Omega \pm 5\%$  1/2W以上的終端電阻。但同一線路上有禁止安裝終端電阻的機器的場合，請按該機器的要求。
- 請務必連接SG。如果不連接，通訊會有不穩定的情況。
- 通訊線請採用雙絞線電纜。
- 本機自身無RS-485通訊功能。請用底板的右連接器與別的模組上的通訊線連接。

## ■ 輸入輸出間隔離

實線圍住的部分與其它部分相互隔離。

### NX-CB1

電 源 (含側面連接器) ※1	
邏輯回路	乙太接口1
維修插口	乙太接口2
RS-485 (仅SG) ※1 ※2	乙太接口3
顯示部 (LED)	乙太接口4
側面連接器乙太通訊 ※1	乙太接口4
側面連接器環形通訊 ※1	

※1 與側面連接器連接時，電源、側面連接器環形通訊、RS-485通訊、側面連接器乙太通訊保持隔離關係。

※2 RS-485通訊的DA、DB信號與本體內部的回路不連接、直接與側面連接器連接。

### NX-CL1/NX-CR1

側面連接器乙太通訊	乙太接口 1.2.3.6針
乙太接口 4.5.7.8針 側面連接器環形通訊	

## 乙太連接

※詳見另冊「CP-SP-1313C 網路設計篇使用說明書」。  
 ※請對連接方法及型號選定等充分理解後再使用。

### ● 產品的略稱

標記	解 說
CA	通訊適配器
TA	終端適配器
CB	通訊BOX

### ● 節點上的標記

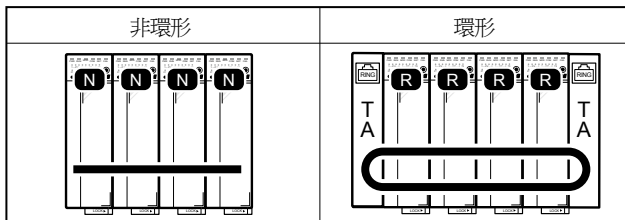
標記	解 說
R	環形通訊機器
N	非環形通訊機器

### ● CB上的標記

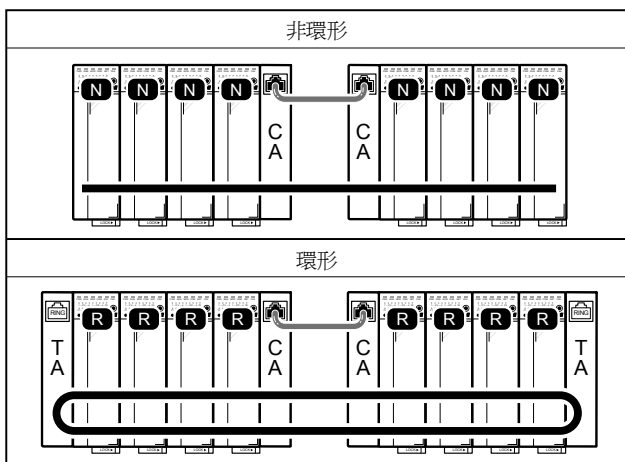
標記	解 說
RR	串連接：環形通訊機器 串間連接：環形通訊機器
RN	串連接：環形通訊機器 串間連接：非環形通訊機器
NR	串連接：非環形通訊機器 串間連接：環形通訊機器
NN	串連接：非環形通訊機器 串間連接：非環形通訊機器

## ■ 基本網路構成

把本機連接後即構成網路。



可通過乙太電纜進行分散配置。

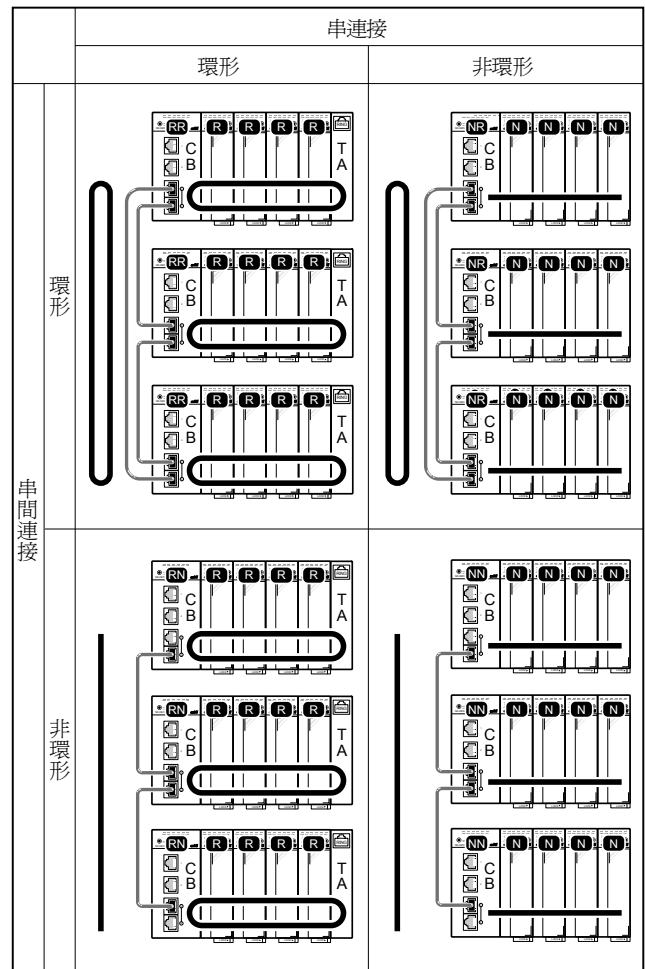


在由乙太電纜連接的場合，SLP-NX也當作是一串。

這種分散配置方法適合本機配置在附近的場合，例如配置在同一盤內或附近的盤(連接的電纜長為50m以內)中。

## ■ 使用通訊BOX時的網路構成

根據通訊BOX的型號，可構建下述4種網路。



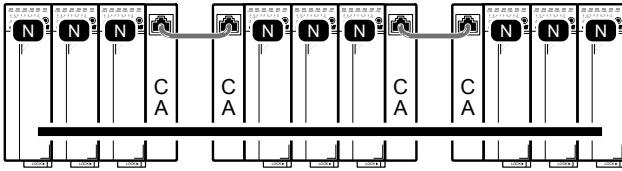
串連接(本圖的橫方向的連接)可使用通訊適配器進行分散配置。

串間連接(本圖的縱方向的連接)可連接遠處設置的機器。

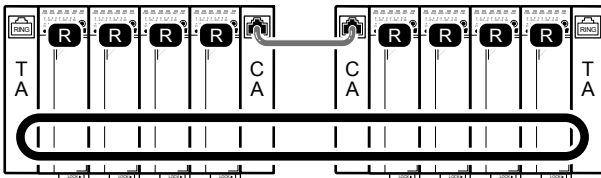
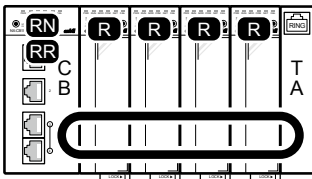
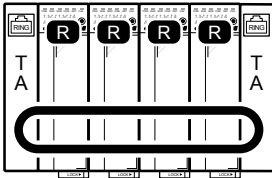


■ 構成方法

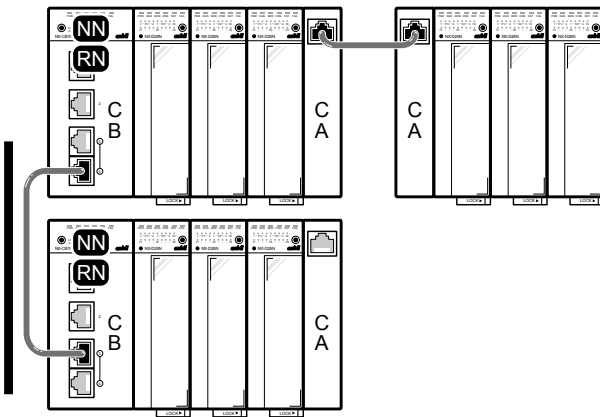
- 串連接: 非環形通訊  
由串級型拓撲結構構成。



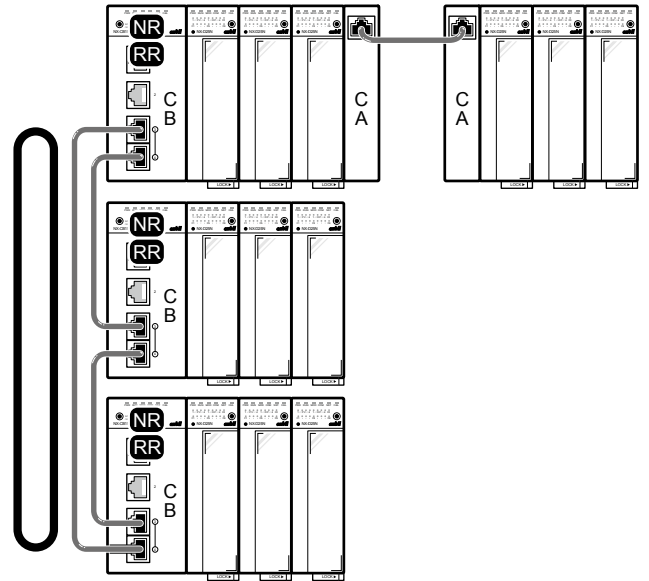
- 串連接: 環形通訊  
通過把串級型拓撲結構連接成環形，可構建冗餘的通訊線路。



- 串間連接: 非環形通訊  
使用通訊BOX，可把串間按串級型拓撲結構連接。



- 串間連接: 環形通訊  
使用通訊BOX，可把串級型拓撲結構環形化，構成冗餘化通訊網絡。







在訂購和使用本產品前，務必請登入以下網站，  
閱讀“產品訂購注意事項”。  
<https://www.azbil.com/cn/products/factory/order.html>

- Ethernet 是富士膠片股份有限公司在日本的註冊商標。
- Modbus is a trademark and the property of Schneider Electric SE, its subsidiaries and affiliated companies.

**azbil**

本資料所記內容如有變更恕不另行通知

阿自倍爾株式會社  
Advanced Automation Company

## 台灣阿自倍爾股份有限公司

總公司 台北市中山區中山北路二段 44 號 9 樓  
TEL : 02-2521-6800  
FAX : 02-2521-2728  
<https://tw.azbil.com/>

2023 年 8 月 中文 (繁) 第 3 版 日文第 4 版