

# 计装网络模块

## 数字输出模块

### 型号 NX-DY1/DY2

#### 概要

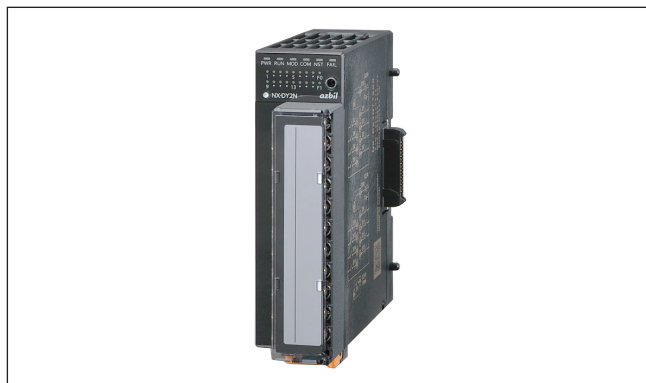
计装网络模块「NX」是可实行终极分散配置的「NX计装」的模块。各模块中标准备有以太网通讯，通过与分散配置的各模块共同执行协调控制，可提高生产性、节省能源。

根据型号，数字输出模块可选择晶体管输出的形式。

- 晶体管输出 漏型
- 晶体管输出 源型

使用32组的逻辑运算回路可任意设定输出条件，不只是单纯的DO输出、还可利用其它模块的输入输出实现高级动作。

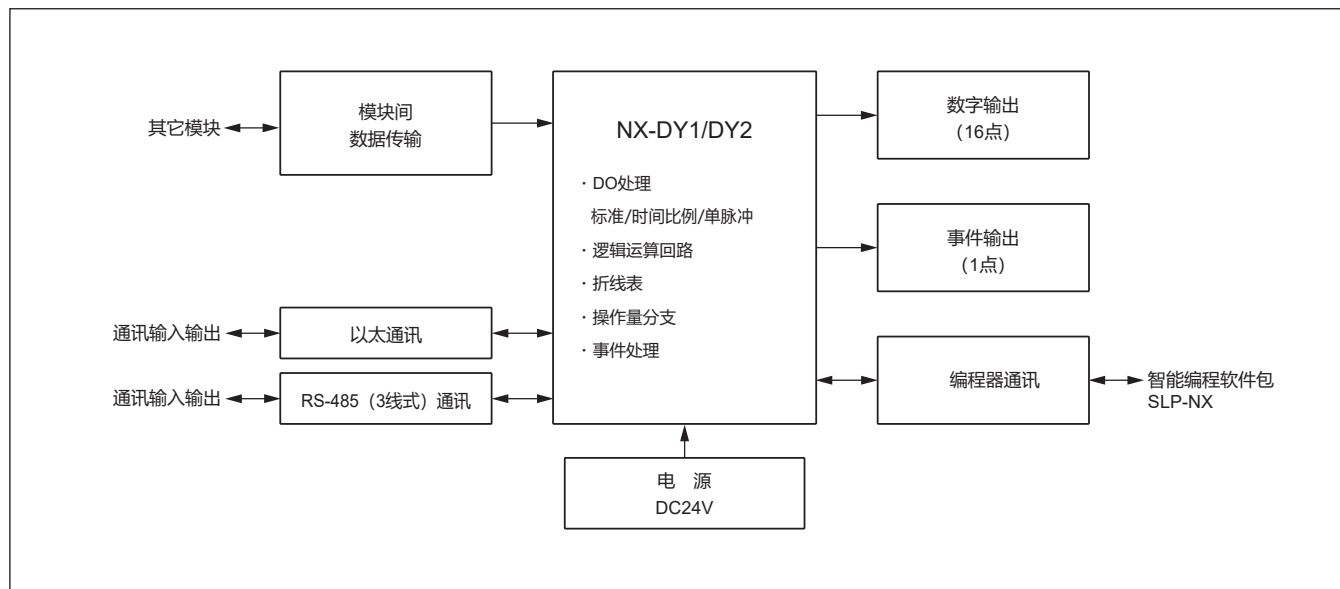
智能编程软件包可经由以太网通讯连接、对以太网通讯网络上连接的NX进行设定、监视。



#### 特长

- 标准备有以太网通讯、RS-485通讯
- 1台可最多有16点的数字输出
- 通过侧面连接头连接可减少接线
- 通过串联连接可节省接线、分散配置
- 标准备有6个LED显示灯及专用LED（18个）、可显示丰富的信息
- 由3个部件构成，维护简便
- 通过模块间相互连接，运行时可利用其它模块的输入、输出
- 可设定32组的逻辑运算回路  
逻辑运算=每1组由输入4点、输出1点构成的简易的梯形图回路
- 可执行时间比例输出动作  
分配调节器模块的MV值  
通过折线表可进行补偿、输出的分支处理
- 可输出单脉冲
- 事件功能  
利用其它模块数据的事件动作

#### NX-DY1/DY2基本功能块图



# 规格

型号		NX-DY1	NX-DY2
接线方法		端子台或无螺丝端子台(根据型号) 底板部 螺丝端子(电源、RS-485通讯)	
输出规格	点数	16点	
	公共端子	每8ch有1个公共端子	
	输出形式	晶体管输出(漏型)	晶体管输出(源型)
	通道间绝缘	1ch~8ch与9ch~16ch间隔离	
	接点额定电压	DC24V	
	允许施加电压	DC21.6V~DC26.4V	
	允许输出电流	DC100mA以下/1ch	
	OFF时泄漏电流	1.0mA以下	
	ON时最大电压下降	1.5V以下(DC24V 0.1A时)	
	输出更新周期	50ms	
数字输出	电源断检测电压	DC20.4V以下	
外部连接	检测端子	1~8ch(VCC1)	
电源电压监视			
事件输出	输出点数	1点	
	接点额定电压	DC24V	
	允许施加电压	DC20.4V~DC27.6V	
	允许输出电流	DC100mA以下	
	输出形式	PhotoMOS继电器输出(无电压a接点)	
	极性	无极性	
	保护功能	有过电流保护回路(自己恢复型)	
	OFF时泄漏电流	100 μ A以下	
	ON时最大电压下降	2V以下(DC24V 0.1A时)	
	输出更新周期	50ms	
编程器通讯	专用编程器	SLP-NX-J70、SLP-NX-J70PRO、SLP-NX-J71、SLP-NX-J71PRO	
	连接电缆	与专用编程器(SLP-NX-J70/SLP-NX-J70PRO)同包装(USB编程器电缆)	
RS-485通讯	信号级别	基于RS-485	
	网络	多分支方式(1台主站可对应最大31台从站)	
	通讯/同步方式	半双工/非同步方式	
	最大线路长	500m	
	通讯线数	3线式	
	传输速度	可从4800、9600、19200、38400、57600、115200bps中选择	
	终端电阻	外装(150 Ω 1/2W 以上)	
	数据长	7位或8位	
	停止位	1位或2位	
	检验位	偶数校验、奇数校验、或无校验	
	协议	CPL、Modbus™/RTU、Modbus/ASCII	
以太网通讯 (通讯BOX/适配器使用时)	传输路形式	IEEE802.3u 100BASE-TX (既有Full Duplex、Auto MDI/MDI-X 功能。连接的机器的自动连接功能必须有效)	
	连接头	RJ-45	
	电缆	UTP电缆(4P) Cat 5e(直通)(两端ANSI/TIA/EIA-568-B)	
	协议	CPL/TCP、Modbus/TCP	

型 号		NX-DX1	NX-DX2
一般规格	基准条件	环境温度	23±2℃
		环境湿度	60±5%RH (无结露)
		电源电压	DC24V
		振 动	0m/s <sup>2</sup>
		冲 击	0m/s <sup>2</sup>
		安装角度	基准面±3°
	动作条件	环境温度	0~50℃ (在设置状态下的本机下面侧)
		环境湿度	10~90%RH (无结露)
		额定电源电压	DC21.6V ~ DC26.4V
		振 动	0~3.2m/s <sup>2</sup> (10~150Hz X、Y、Z各方向2h)
		冲 击	0~9.8m/s <sup>2</sup>
		安装角度	基准面±3°
		灰 尘	0.3mg/m <sup>3</sup> 以下
		腐蚀性气体	无
		高 度	2000m以下
		污染度 (Pollution degree)	2 (与通常的办公环境相同)
	输送保管 条件	环境温度	-20~+70℃
		环境湿度	5~95%RH (无结露)
		振 动	0~9.8m/s <sup>2</sup> (10~150Hz X、Y、Z各方向2h)
		冲 击	0~300m/s <sup>2</sup> (X、Y、Z各3次)
		包装落下试验	落下高度60cm (1角3棱6面的自由落体)
	其它	内存备份	不挥发性内存 (EEPROM)
		EEPROM写入次数	10万次以下
		绝缘电阻	DC500V、20MΩ以上 (电源端子①②间及电源端子与隔离的I/O端子间)
		耐电压	AC500V、1min (电源端子①②间及电源端子与隔离的I/O端子间)
		消耗功率	4W以下 (动作条件下)
		电源投入时的动作	复位时间约10s (到进行通常动作为止的时间、基准条件下)
		电源投入时冲击电流	20A以下 (动作条件下)
		外形尺寸	30×100×100mm (详见外形图)
		外壳材质	变性PPO树脂
		外壳色	黑
		质 量	200g以下
		安装方法	DIN导轨安装
		附属品	使用说明书 (CP-UM-5564JE)
		端子螺丝恰当紧固力矩	0.6±0.1N·m
		适合规格	EN61326-1 (For use in industrial locations)、UL61010-1、CAN/CSA C22.2 No.61010-1

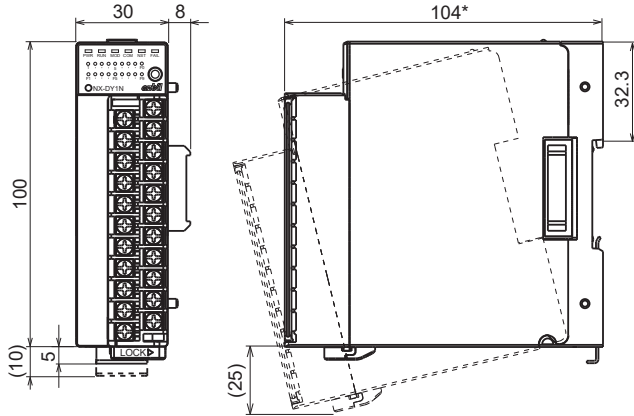
## 型号构成

基本型号	类型	环形连接	配线方法	ch数	选项	追加处理	内 容	
NX-							计装网络模块 NX	
	DY1						晶体管输出(漏型)	
	DY2						晶体管输出(源型)	
		N					非环形通讯	
		R					环形通讯	
			T				螺丝端子台	
			S				无螺丝端子台	
					16		16ch	
						0	无	
							0	无
							D	附检验报告
							T	热带处理品
							K	硫化对策处理品
							B	热带处理品 + 附检验报告
						L	硫化对策处理品 + 附检验报告	

## 外形尺寸图

### 外形尺寸

#### 螺丝端子台型

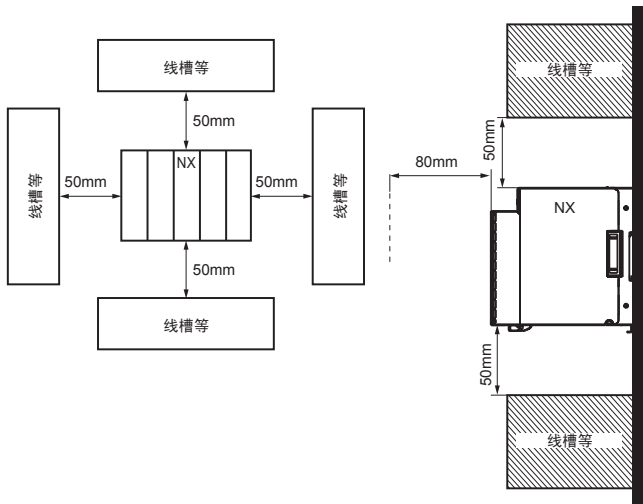


\*无螺丝端子台型的场合为98

## 安装

### 安装场所

图中的数值是必须的最低限的间隔。



请勿安装在下述场所。

- 超过规格范围的高温、低温、高湿度、低湿度的场所
- 含硫化气体等腐蚀性气体的场所
- 含粉尘、油烟等场所
- 直射阳光、风吹雨淋的场所
- 机械振动、冲击超过规格范围允许的场所
- 高压线下、焊接机及电气干扰发生源的附近
- 离锅炉等高压点火装置15m以内
- 受电磁场影响的场所
- 有可燃性液体或蒸汽的场所
- 室外
- 输入输出的共模电压: 对大地间的电压大于30 Vrms以上、峰值大于42.4 V、DC60 V以上的场所 (请避开潮湿场所)

### 端子台的安装/拆卸

#### 使用上的注意事项

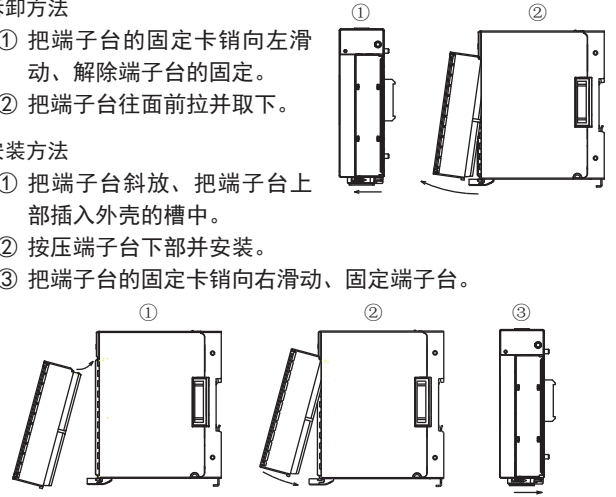
- 在下述作业以外的场合, 请勿拆卸端子台。
  - 本机设置前的配线
  - 维护

#### 拆卸方法

- ① 把端子台的固定卡销向左滑动、解除端子台的固定。
- ② 把端子台往面前拉并取下。

#### 安装方法

- ① 把端子台斜放、把端子台上部插入外壳的槽中。
- ② 按压端子台下部并安装。
- ③ 把端子台的固定卡销向右滑动、固定端子台。



### 模块的连接

用底板左右的连接头把本机与别的模块连接。

在安装到DIN导轨上之前请先进行模块的连接。通过连接后, 各模块的电源及通讯即被连接, 可节省接线。通过底板上的RS-485通讯切断开关, 可切断与右侧模块的RS-485通讯。

### 安装方法

本机用于安装在DIN导轨上。

固定DIN导轨后, 请充分拉出DIN导轨固定器后再把底板挂在导轨上。

然后把DIN导轨固定器网上方按压直到发出咔哒声。

#### 使用上的注意事项

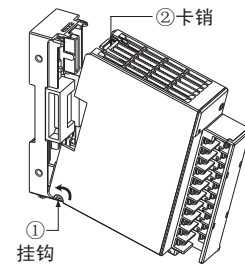
- 请把本机安装在垂直的面上并把DIN导轨固定器置于下侧。
- 请在安装在DIN导轨上之前先进行模块的连接。

### 本体安装在底板上

#### 使用上的注意事项

- 请把同包装的底板与本体组合使用。
- 首先把本体下部的挂钩挂在底板上, 注意挂钩有损坏的可能。

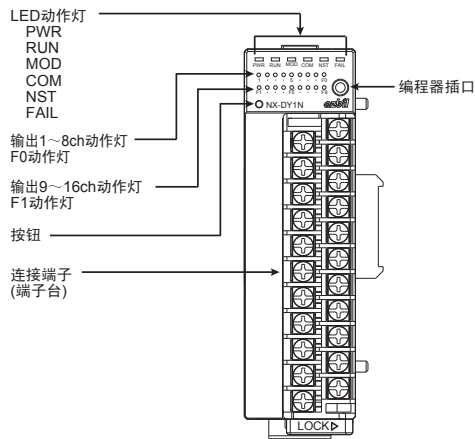
- ① 把本体下部的挂钩挂在底板上。
- ② 按压本体上部直到卡销发出咔哒声。



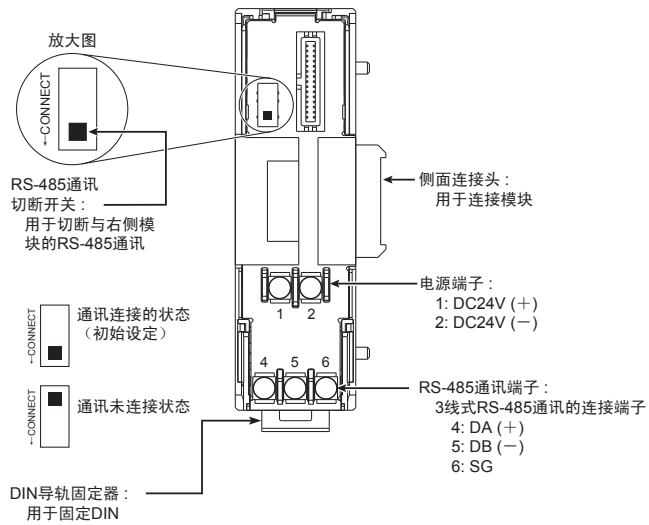
拆卸时, 按压上部卡销的同时往面前拉本体。

# 名称和功能

## ■ 本体



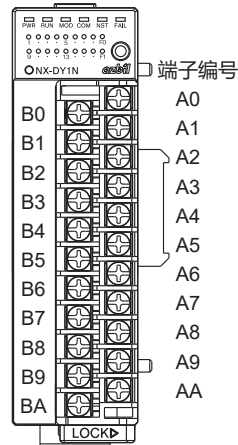
## ■ 底板



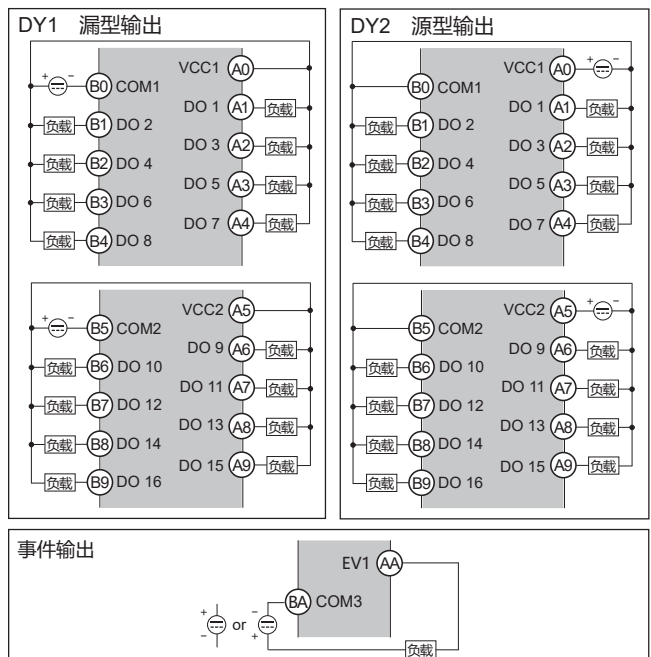
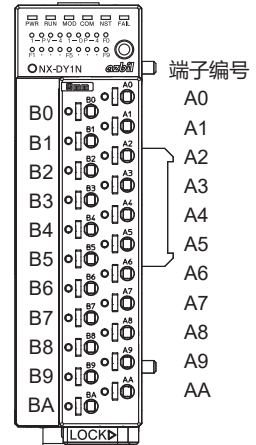
# 端子连接图

## ■ 接线图

### · 螺丝端子台



### · 无螺丝端子台

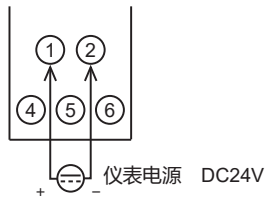


## ■ 接线上的注意

- 有关接线，请按相关标准执行。
- 请勿室外配线，否则受雷击会损坏本机。
- 电源的端子请用带绝缘保护的压接端子。
- 请参照本机侧面的接线图确认仪表型号及端子编号后，再进行接线作业。
- 各请采用与M3螺丝适合的压接端子连接各端子。
- 请注意压接端子等不要与相邻的端子接触。
- 请把本机的信号线及电源线远离其它动力线或其它电源线60cm以上的距离。并且不要放在同一接线管或配线槽内。
- 与其它仪表并联的场合，请仔细调查其它仪表的条件后在连接。
- 本机的电源投入后，为了本机的稳定，会在约10秒钟内不动作。
- 接线完毕后，在通电前请确认接线无误。

## ■ 电源的连接

电源端子请按以下连接。  
请与UL级别2电源连接。

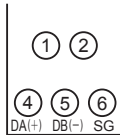


### ! 使用上的注意事项

- 因为连接的模块间，其电源也相互连接，所以请对连接的模块之一供电。
- 在端子台等上配置I/O用电源时，请从电源直接连接，请勿通过基础单元进行间接接线。
- 电源上有多个配线，或配线困难时请设置中继端子等。
- 请选择功率远大于连接模块消耗总功率的电源。

## ■ RS-485通讯的连接

CPL、Modbus的RS-485通讯请按下图接线



### ! 使用上的注意事项

- 通讯线路的两端请安装150Ω ±5% 1/2W以上的终端电阻。但同一线路上有禁止安装终端电阻的机器的场合，请按该机器的要求。
- 请务必连接SG。如果不连接，通讯会有不稳定的情况。
- 通讯线请采用双绞线电缆。

## ■ 输入输出间隔离

实线围住的部分与其它部分相互隔离。

电源(含侧面连接头) *1	数字/输出1~8ch
逻辑回路 编程器插口 RS-485通讯、侧面连接头 以太网通讯 *1 显示部(LED、开关等)	数字/输出9~16ch
侧面连接头环形通讯 *1	事件输出1

\*1: 与侧面连接头连接时，电源、侧面连接头环形通讯、RS-485通讯、侧面连接头以太网通讯保持隔离关系。

在订购和使用本产品之际，请务必请登入以下网站，浏览“关于订购与使用的承诺事项”。  
<https://www.azbil.com/cn/products/factory/order.html>

- Ethernet 是 FUJIFILM Business Innovation Corp. 在日本的注册商标。
- Modbus is a trademark and the property of Schneider Electric SE, its subsidiaries and affiliated companies.。

**azbil**

本资料所记内容如有变更恕不另行通知

阿自倍尔株式会社  
Advanced Automation Company

## 阿自倍尔自控工程（上海）有限公司

总 部      上海市徐汇区宜山路 700 号 B2 栋 8 楼  
电 话：021-50905580  
传 真：021-50909810  
邮 编：200233  
<https://acn.azbil.com.cn/>

2021 年 12 月中文第 2 版    日文第 2 版