

烧嘴控制器

型号 BC-R25系列

概要

烧嘴控制器BC-R25系列是间歇运行专用（24小时以内启停1次以上的装置）的燃烧安全控制器。自动对ON/OFF控制的燃油烧嘴或燃气烧嘴的点火、火焰监视、燃料的切断进行控制，确保了安全。并且备有可用于维护的7段显示以及在试运行或调试时使用的试运行模式。

同时，BC-R25配备有上位通信(RS-485)/智能编程软件包功能，可进行更加细致的状态监视及故障处理。

特长

符合JIS规格

- 燃烧装置、燃烧设备的安全构建
 - 符合基于JIS B 8407:2012（强制通气式烧嘴）及JIS B 8415:2008（基于工业用燃烧炉的安全通则的燃烧设备）的预先吹扫、点火时间
 - 符合采用了切断阀闭确认开关输入的POC (Proof of closure)
- 基于JIS的烧嘴控制器安全设计
 - 基于JIS C 9730（家庭用及类似用途的自动电气控制装置）的安全设计
 - 预定取得EN298

安装、更换容易

- DIN导轨安装
 - 可实现与其他控制机器或控制继电器同样的简单安装
- 采用底座构造
 - 底座与本体分离的构造
 - 可使接线后的底座保持原样，只需更换本体



与外部机器间丰富的通信

- 搭载有7段显示部
 - 对程控代码或报警代码进行7段显示
 - 按DISP开关后显示火焰电压
- 向外部输出状态
 - 用数字输出不着火、断火、火焰检测等状态（用于盘面显示）
- 通过接点输入的报警复位
- 备有试运行模式
 - 可对火焰信号、不着火等进行强制监视输出
 - 可进行接线检查
- 搭载有上位通信(RS-485)，可进行远程状态监视
- 通过智能编程软件包确认状态

■ 设备设计安装方面的注意事项

- (1) 在对使用了燃烧安全装置的设备进行设计时，请充分考虑法规、规格、安全指针等。在按照海外规格进行设计的情况下，请参考各国的法规、规格。
- (2) 本机能够对燃烧负载（IG、PV、MV）输出用的继电器接点进行故障监视。当本机未处在负载输出状态，并且因接地故障或接线错误等造成负载用端子上产生电压的情况下，将发生E09异常。当设置时发生E09异常的情况下，请再次确认接线，排除异常原因。
- (3) 当本机的接线超过推荐接线长度的情况下，为了防止由于受到来自外部的干扰的影响而引起机器故障，请采取对于从控制盘到壳体的接线使用电线管、对动力线和输入线进行分开敷设等措施，并在设置时对装置的动作进行确认。
- (4) 复位输入必须在烧嘴等装置侧进行，请勿远程进行复位输入。
如果在未确认安全的状态下实施复位，会有爆炸的危险。

规格

项目	内容					
适用	燃气、燃油或气油混燃的间歇运行燃烧装置					
组合火焰检测器	UV传感器AUD100/110/120系列、火焰监测杆					
顺序	顺序时间	预先吹扫	副烧嘴点火 (主点火) *1	仅副烧嘴 (Hi电磁阀点火等待时间) *1	(主点火) (Hi电磁阀点火时间) *1	后吹扫
		20s、35s、45s、3min (根据型号选择)	4.5±0.5s	8.5±1s	4.5±0.5s	20±2s
	火焰应答	UV传感器 AUD100/110/120系列			火焰监测杆	
		2s max. (公称1.5s) (火焰电压3V时)			2s max. (公称1.5s) (火焰电压2V时)	
	复位时间	1s以上 (本体复位开关或接点复位输入) *2				
	报警检测时间	疑似火焰检测 异常	空气流量开关 异常①	空气流量开关 异常②	锁定 联锁异常	POC (切断阀闭确认) 异常
		5s	1s	180s	1s max.	3s
	空气流量开关监视	有 (对空气流量开关异常①、②进行监视)				
	不着火时动作	依型号而定				
	断火时动作	锁定				
电气规格	额定电源	AC100V或AC200V、AC220V (根据机型) 50Hz或60Hz				
	允许电源电压	额定电压的85%~110%				
	消耗功率	10W以下				
	耐电压	AC1500V 1min或AC1800V 1s 除火焰传感器连接端子 (端子14、15) 外的各端子与接地之间 (DIN导轨夹紧部)				
	绝缘电阻	50MΩ以上 DC500兆欧表 除火焰传感器连接端子 (端子14、15) 外的各端子与接地之间 (DIN导轨夹紧部)				
	接点额定值	送风机马达 (电磁开闭器)	点火变压器	副阀 (主阀Lo电磁阀) *1	主阀 (主阀Hi电磁阀) *1	报警
		100VA	300VA	200VA	200VA	75VA
	监视输出	4点 最大30mA/点				
	火焰检测级别	UV传感器 AUD100/110/120系列			火焰监测杆	
		着火检测时: DC1.5~4.5V 熄火检测时: DC0.2~0.6V			着火检测时: DC1.5~4.5V 熄火检测时: DC0.0~0.2V	
	火焰电压输出	推荐火焰电压: DC2V以上且稳定 火焰电压输出范围: DC0.2~4.5V			推荐火焰电压: DC2V以上且稳定 火焰电压输出范围: DC0.0~4.5V	
		启动、锁定联锁、接点复位、空气流量开关、POC (切断阀闭确认) ※各输入均为无电压接点输入、允许接触电阻 500Ω以下				
	寿命	在1天8小时的使用条件下使用10年时间或启停10万次 (在25°C、常温、额定电压下)				
	运输保管条件	环境温度	-20~+70°C			
环境湿度		5~95%RH (无结露)				
振动		0~9.8m/s ² (10~150Hz 1个八度音阶/分 10周期 XYZ各方向)				
冲击		0~300m/s ²				
包装落下试验		落下高度60cm (1角3棱6面的自由落下)				
动作条件	环境温度	-20~+60°C				
	环境湿度	10~90%RH (无结露)				
	振动	0~3.2m/s ² (10~150Hz 1个八度音阶/分 10周期 XYZ各方向)				
	冲击	0~9.8m/s ²				
	安装角度	基准面±10°				
	灰尘	0.3mg/m ³ 以下				
上位通信规格	通信规格	RS-485				
	传送线路	3线式				
	传送速度 (bps)	4800、9600、19200				
	传送距离	最大500m				
	通信方式	半双工				
	同步方式	非同步				
	数据形式	数据8位、1停止位、偶数校验/奇数校验 数据8位、2停止位、偶数校验/奇数校验				
	机器地址	1~32				
	连接形式	1: N (最多15台)				
其他	基于RS-485					

一般规格	保护构造	IP40 (底座(BC-R05)上安装侧板(81447515-001)の場合) IP10 (仅底座(BC-R05))
	过电压类别	II
	污染度	PD2
	机壳颜色	黑
	机壳材质	变性PPE树脂 (UL94-V0 PTI 材料组 IIIa)
	构造	由底座与本体构成
	安装方式	垂直或水平 但在水平安装的情况下, 只能采用7段显示垂直朝上的安装方向。 (DIN导轨安装或通过底座螺丝孔直接安装)
	取得认证	JIS C 9730-2-5 EN 298 (CE-0063BS1427)
	尺寸	W95 × H105 × D110mm
重量	约600g (包含底座)	
接线类型 / 最大接线长	· 启动、空气流量开关、锁定联锁、POC (切断阀闭确认) 600V塑料绝缘铜线 IV线 1.25mm ² 推荐条件: 20m以下 最大接线长: 100m · 接点复位 600V塑料绝缘铜线 IV线 1.25mm ² 最大接线长: 10m · AUD100系列 (F、G) 600V塑料绝缘铜线 IV线 1.25mm ² 最大接线长: 100m · 火焰监测杆 (F、G) RG-11U (JAN规格: 美国陆海军适合规格书) 或与此相当的产品 5C2V、7C2V (JIS规格) 推荐条件: 20m以下 最大接线长: 30m · 上位通信 (RS-485) (3线式) 0.2~1.5mm ² 带屏蔽的双绞线电缆 (推荐) 最大接线长: 500m · 火焰电压输出用信号线 IV线 0.75mm ² 以上 最大接线长: 10m	

*1 () 内是直接点火情况下的名称。

*2 报警时进行后吹扫时, 在后吹扫完成前不接受复位输入。

另外, 在未出现报警的情况下, 将不接受复位输入。

型号构成

(请注意：BC-R25系列中不附带专用底座、侧板。请另行订货。)

● 型号 BC-R25系列 定时副烧嘴方式

I II III IV V VI VII 例：BC-R25B1G0500

I	II	III	IV	V	VI	VII	内容
基本型号	通信功能	火焰传感器	电 源	功能代码	时间代码	追加功能	
BC-R							烧嘴控制器
	25						有通信功能
		B					火焰监测杆
		C					UV传感器(AUD100/110/120)
			1				AC100V
			2				AC200V
			6				AV220V
				G			定时副烧嘴方式
					050		预先吹扫时间 35s
					086		预先吹扫时间 45s
					122		预先吹扫时间 60s
					158		预先吹扫时间 3min
						0	无
						D	附检查数据

● 型号 BC-R25系列 直接点火方式

I II III IV V VI VII 例：BC-R25B1J0500

I	II	III	IV	V	VI	VII	内容
基本型号	通信功能	火焰传感器	电 源	功能代码	时间代码	追加功能	
BC-R							烧嘴控制器
	25						有通信功能
		B					火焰监测杆
		C					UV传感器(AUD100/110/120)
			1				AC100V
			2				AC200V
			6				AV220V
				J			直接点火方式
					014		预先吹扫时间 20s
					050		预先吹扫时间 35s
					086		预先吹扫时间 45s
					122		预先吹扫时间 60s
					158		预先吹扫时间 3min
						0	无
						D	附检查数据

● 型号 BC-R25 循环型 定时副烧嘴方式

I II III IV V VI VII 例：BC-R25B1H0500

I	II	III	IV	V	VI	VII	内容
基本型号	通信功能	火焰传感器	电 源	功能代码	时间代码	追加功能	
BC-R	25						烧嘴控制器
							有通信功能
		B					火焰监测杆
		C					UV传感器(AUD100/110/120)
			1				AC100V
			2				AC200V
			6				AV220V
				H			定时副烧嘴方式
					050		预先吹扫时间 35s
					086		预先吹扫时间 45s
					122		预先吹扫时间 60s
					158		预先吹扫时间 3min
						0	无
						D	附检查数据

● 型号 BC-R25 循环型 直接点火方式

I II III IV V VI VII 例：BC-R25B1K0500

I	II	III	IV	V	VI	VII	内容
基本型号	通信功能	火焰传感器	电 源	功能代码	时间代码	追加功能	
BC-R	25						烧嘴控制器
							有通信功能
		B					火焰监测杆
		C					UV传感器(AUD100/110/120)
			1				AC100V
			2				AC200V
			6				AV220V
				K			直接点火方式
					050		预先吹扫时间 35s
					086		预先吹扫时间 45s
					122		预先吹扫时间 60s
					158		预先吹扫时间 3min
						0	无
						D	附检查数据

组合火焰检测器 (另售品)

● UV传感器

型号	名称	备注
AUD15C1000	前置UV传感器 光电管单元	请使用AUD100C/110C/120C的专用底座
AUD100C100□	AUD15用专用底座	AUD15C1000另售
AUD100C1000-A15	导线类型	AUD15C1000同包装
AUD110C100□	AUD15用专用底座	AUD15C1000另售
AUD110C1000-A15	端子台类型	AUD15C1000同包装
AUD120C120□	AUD15用专用底座	无G1/2适配器 AUD15C1000另售
AUD120C121□	1/2英寸安装类型	有G1/2适配器 AUD15C1000另售

□: 0 标准品、D 附检验报告书 (带数据)、T 热带处理 (仅AUD110C)、B 附检验报告书 (带数据)+热带处理 (仅AUD110C)

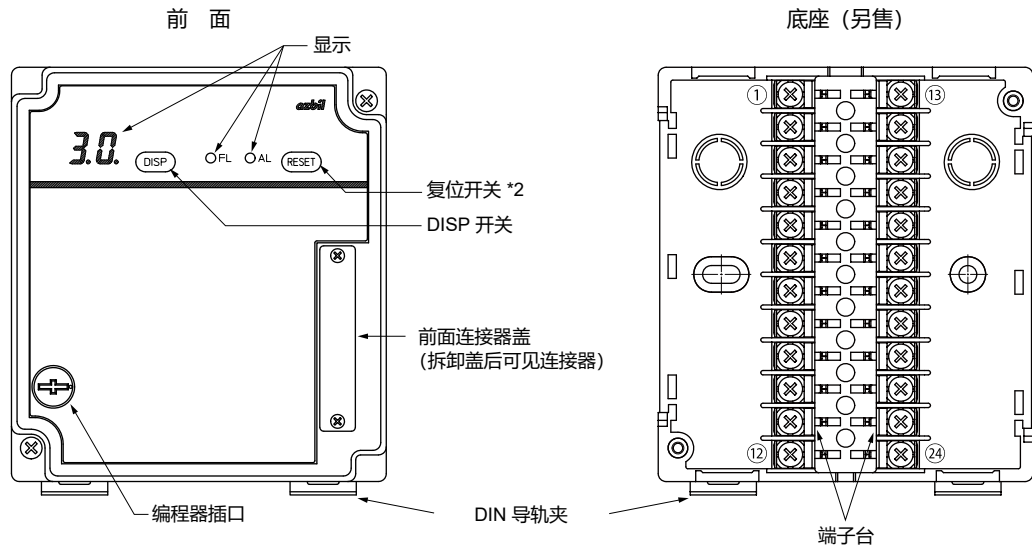
● 火焰监测杆

型号	名称	备注
C7007A	火焰监测杆固定器	停售产品
C7008A	火焰监测杆附件	停售产品

可选项 (另售品)

型号	品名	备注
BC-R05A100	BC-R专用底座	BC-R25系列全部产品都需要
81447514-001	前面接线用连接器	1个装 Weidmuller公司产 型号: BL3.5/11F 适用电线: 0.2-1.5mm ² (AWG28-14)
81447514-002	前面接线用连接器 (右侧接线用)	1个装 Weidmuller公司产 型号: BL3.5/11/270F 适用电线: 0.2-1.5mm ² (AWG28-14)
81447515-001	侧板	2个装 不含底座
SLP-BCRJ71	智能编程软件包 (无电缆)	
81441177-001	USB编程器电缆	
FSP136A100	模拟火焰表	
81447519-001	通信盖	1个装 (安装在本体上)
81447531-001	前面连接器盖	与安装螺丝同包装 (安装在本体上)
81447596-001	R4780/R4715安装互换板	R4715, R4780, R440H, R4751, R4781替换用

端子编号/前面名称



端子编号

前面连接器端子

No.	功能	No.	功能
25	火焰电压输出(+)	31	监视输出用电源
26	火焰电压输出(-)	32	监视输出·火焰
27	上位通信(RS-485) DA	33	监视输出·不着火
28	上位通信(RS-485) DB	34	监视输出·断火
29	上位通信(RS-485) SG	35	监视输出·锁定联锁输入
30	NC	-	-

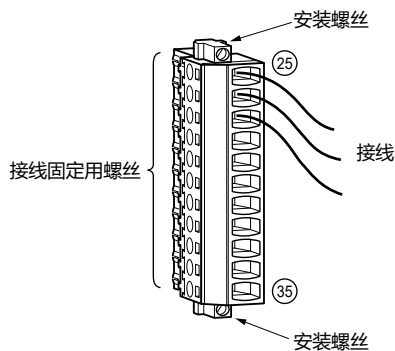
底座部端子

No.	功能	No.	功能
1	送风机马达输出 (电磁开闭器)	13	报警输出
2	AC电源(L1)	14	火焰检测器(F)
3	AC电源(L2(N))	15	火焰检测器(G)
4	输出公共端1	16	输入公共端1
5	输出公共端2	17	输入公共端2
6	点火变压器输出	18	NC
7	副阀输出	19	NC
8	主阀输出	20	启动输入 *1
9	NC	21	空气流量开关输入
10	NC	22	锁定联锁输入
11	NC	23	POC (切断阀闭确认) 输入
12	NC	24	接点复位输入 *2

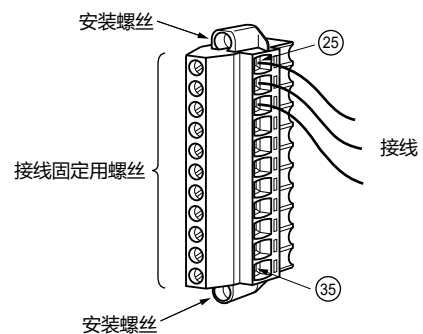
*1 锁定解除后, 为了确保稳定时间, 即使启动输入为ON, 在大约5秒钟内也不会启动。

*2 在后吹扫过程中的大约20秒钟内, 不接受复位。

- 前面配线用连接器 (81447514-001)端子排列



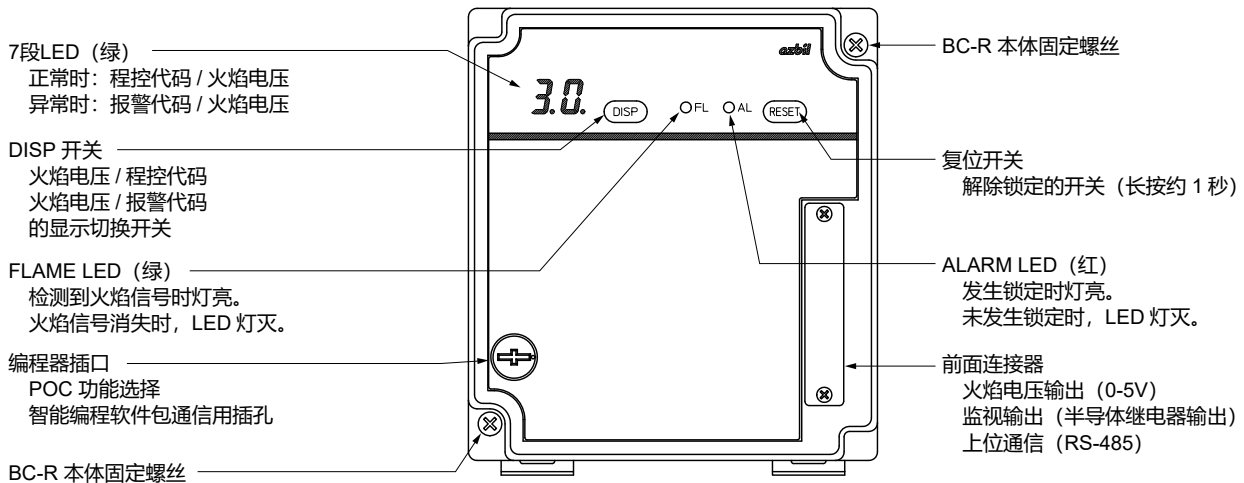
- 前面配线用连接器 (右侧配线用) (81447514-002)端子排列



7段显示/LED显示/开关

本机在检测出断火等的情况下，将切断负载并锁定。锁定时，将向各诊断功能分配代码，并通过7段显示器显示出来。

各部件名称



报警代码

显示	名称	内容
E0	联锁异常	发生了锁定联锁动作
E1	疑似火焰异常	启动检查及预先吹扫过程中检测到持续5秒钟的火焰信号
E2	空气流量开关异常①	燃烧过程中将空气流量开关设置为了OFF状态
E3	空气流量开关异常②	在启动检查时使空气流量开关连续3分钟保持ON的状态 预先吹扫开始后使空气流量开关连续3分钟保持OFF的状态
E6	不着火	副烧嘴点火时不能检测到着火 (定时副烧嘴方式) 主点火时不能检测到着火 (直接点火方式)
E7	断火	副烧嘴点火以后的动作顺序中火焰信号消失 (定时副烧嘴方式) 主点火后的动作顺序中火焰信号消失 (直接点火方式)
E8	POC (切断阀闭确认) 异常 *	当主阀关闭时检测到切断阀关闭确认开关处于OFF (打开) 状态 当主阀打开时检测到切断阀关闭确认开关处于ON (关闭) 状态
E9 + 子代码 (2位)	机器异常	在点火变压器、副阀、主阀的输出中检测到异常电压等

* 更换烧嘴控制器，在报警代码为E8的情况下，有可能是设备厂家设定了POC无效。

程控代码

• 定时副烧嘴方式

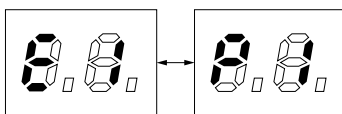
显示	状态内容
P1	启动检查
P2	预先吹扫
P4	副烧嘴点火
P5	仅副烧嘴
P6	(主点火)
P8	稳定燃烧
P9	后吹扫
--	停止

• 直接点火方式

显示	状态内容
P1	启动检查
P2	预先吹扫
P4	(主点火)
P5	Hi电磁阀点火等待
P6	Hi电磁阀点火
P8	稳定燃烧
P9	后吹扫
--	停止

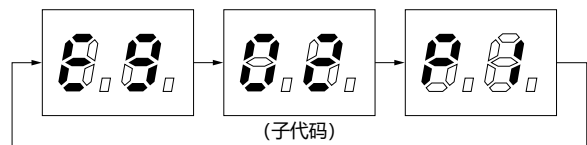
报警代码/程控代码显示例

• 报警代码: E0 ~ E8



每 0.8s 切换一次

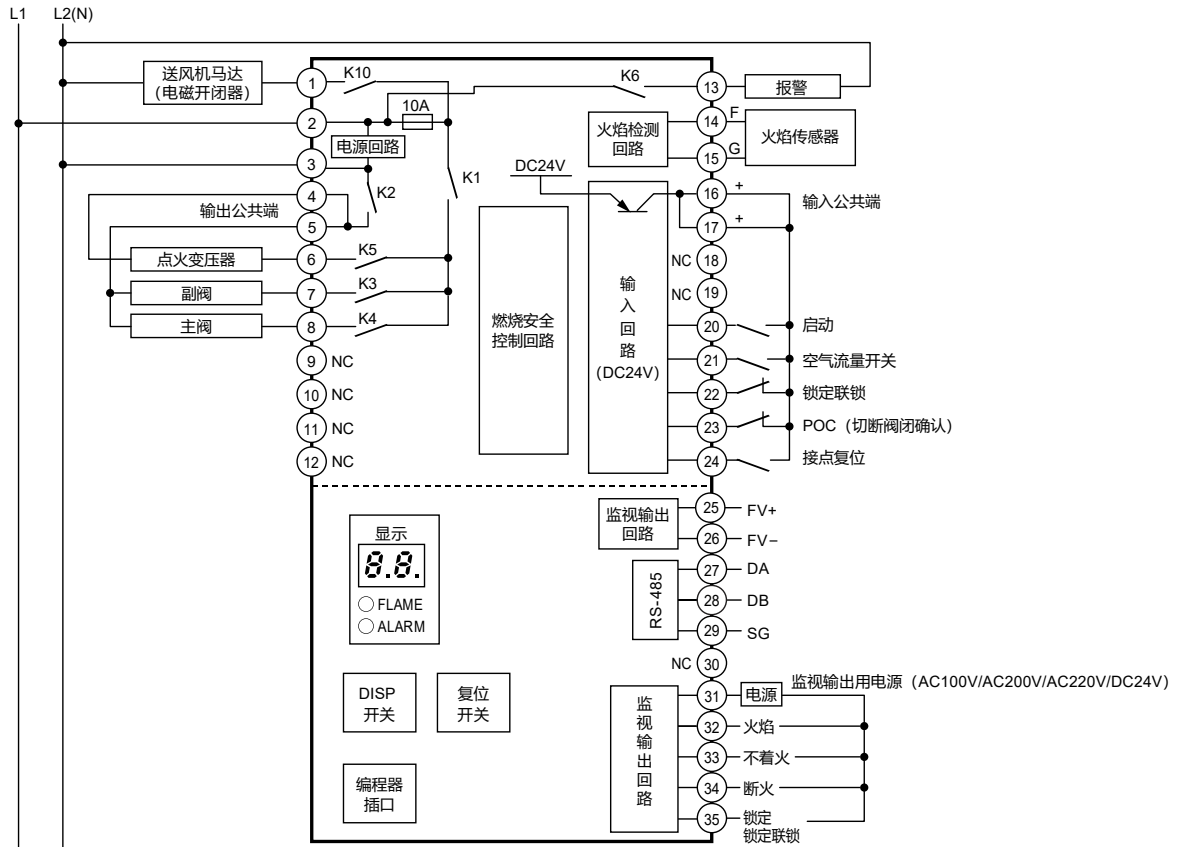
• 报警代码: E9+子代码 (2位)



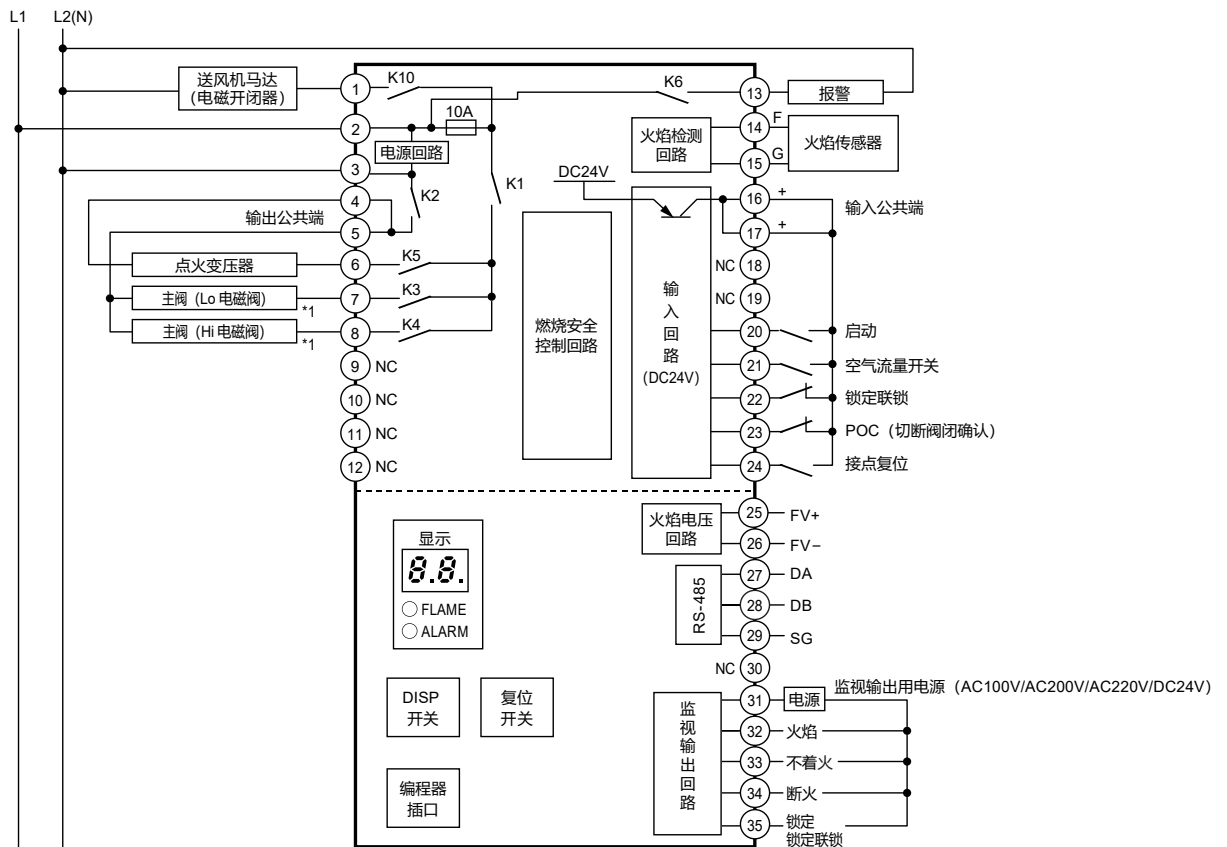
每 0.8s 切换一次

内部中断回路/外部连接端子 (端子1~24: 底座、25~35: 前面连接器)

● 定时副烧嘴方式



● 直接点火方式



(注) · 请单独使用接点复位 (端子24) 输入。不能与其他的BC-R的接点复位输入共用。

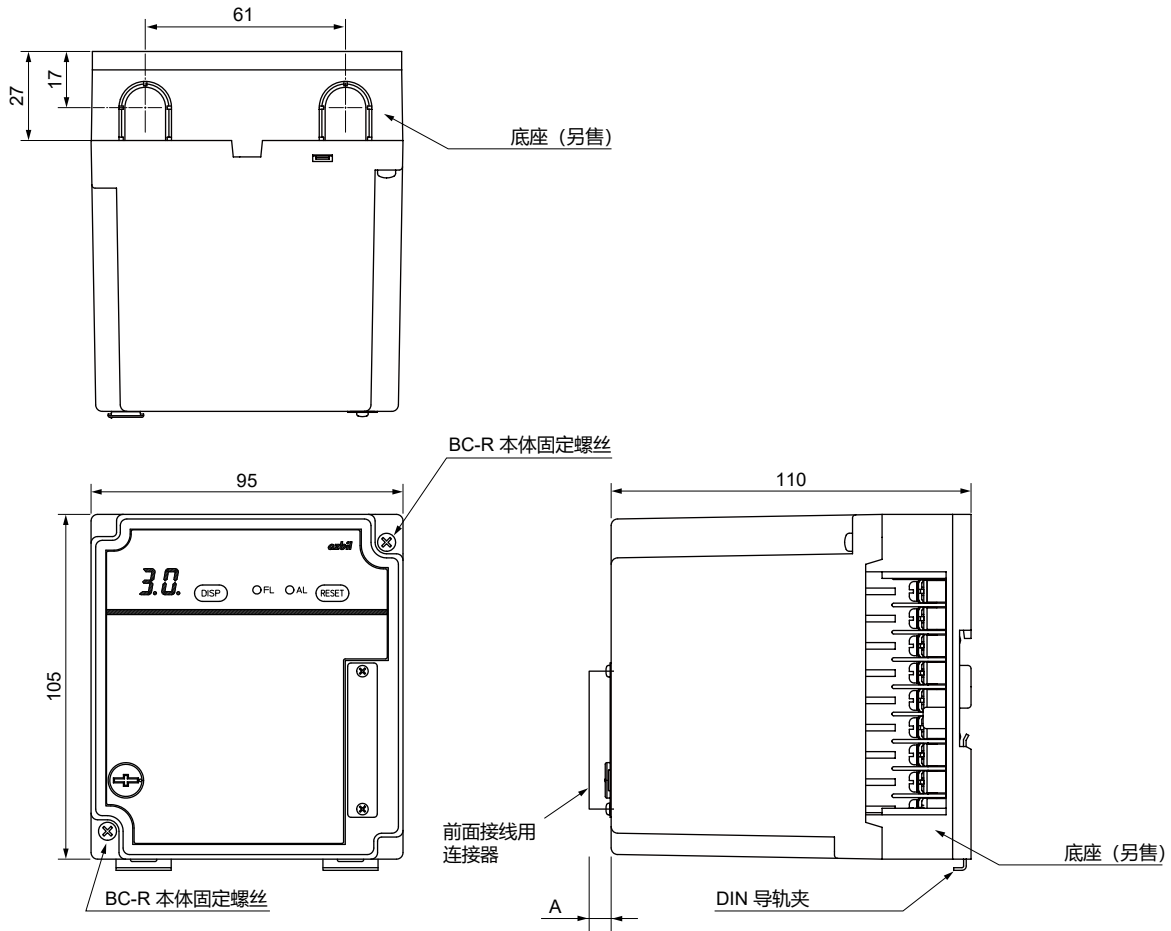
· 输出公共端 (端子4、5)、输入公共端 (端子16、17) 不能与其他的BC-R共用。

*1 () 内是在三位置(Off-Lo-Hi)控制的情况下才会记载的。在三位置控制以外的情况下, 请把主阀连接在 (端子7) 上。

外形尺寸图

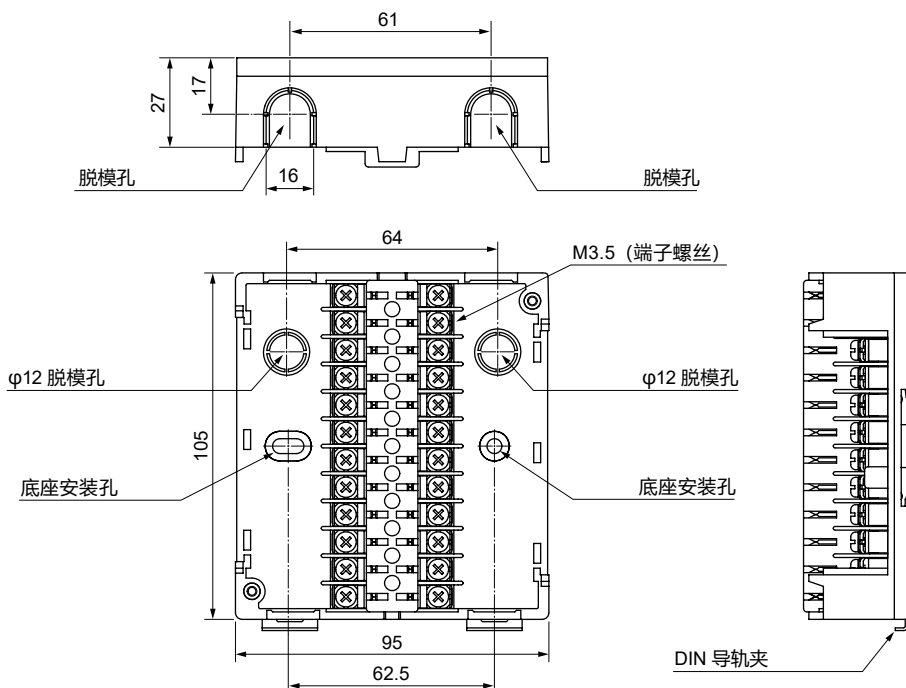
(单位: mm)

• 烧嘴控制器 型号 BC-R25



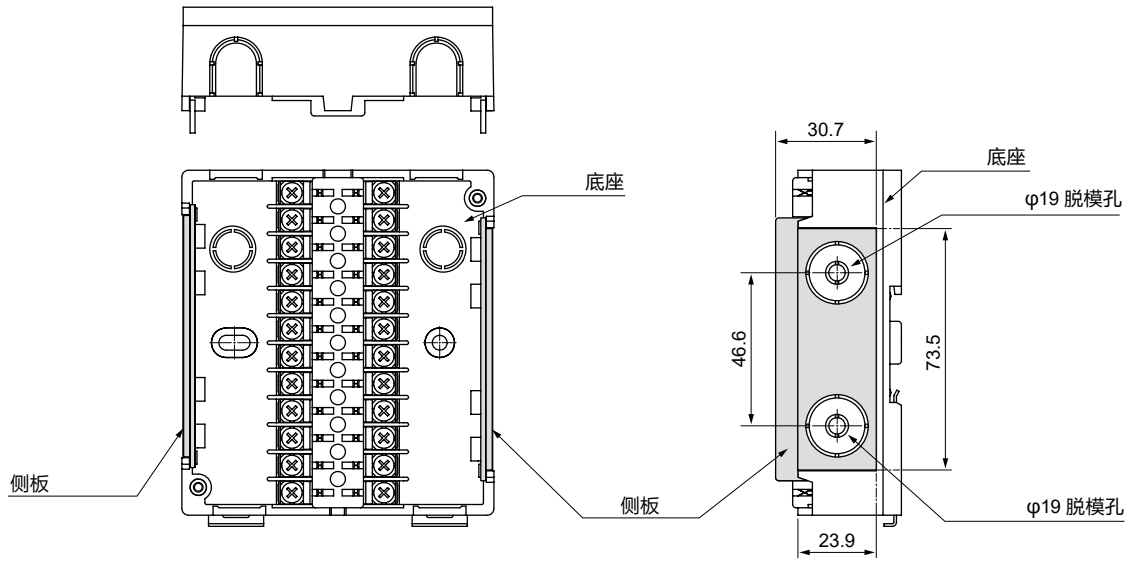
型号	A
81447514-001	10.6
81447514-002	14.6

• 底座 型号 BC-R05A100 (另售品)



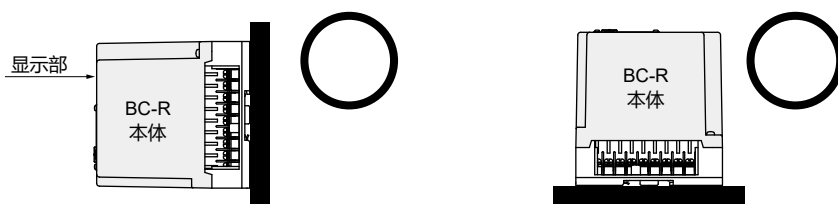
• 侧板 81447515-001 (另售品)

(单位: mm)

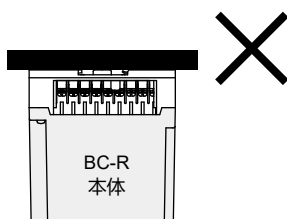


设置方式

请按下图的方向安装本机。



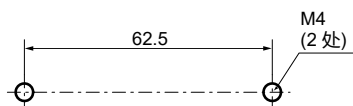
请勿按下图的方向进行安装。



安装在盘上

- ① 请将M4螺丝安装在盘上（2处）。
- ② 请用螺丝把底座固定在盘上。
(最大紧固力矩：1.2N·m)

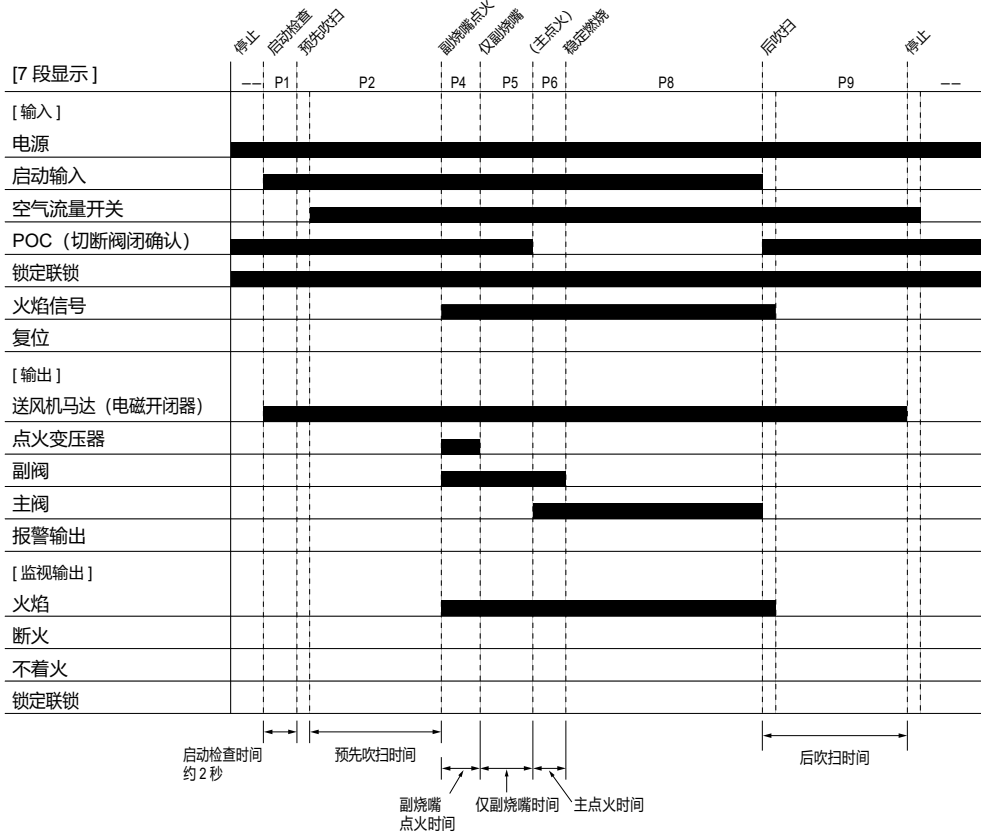
(单位：mm)



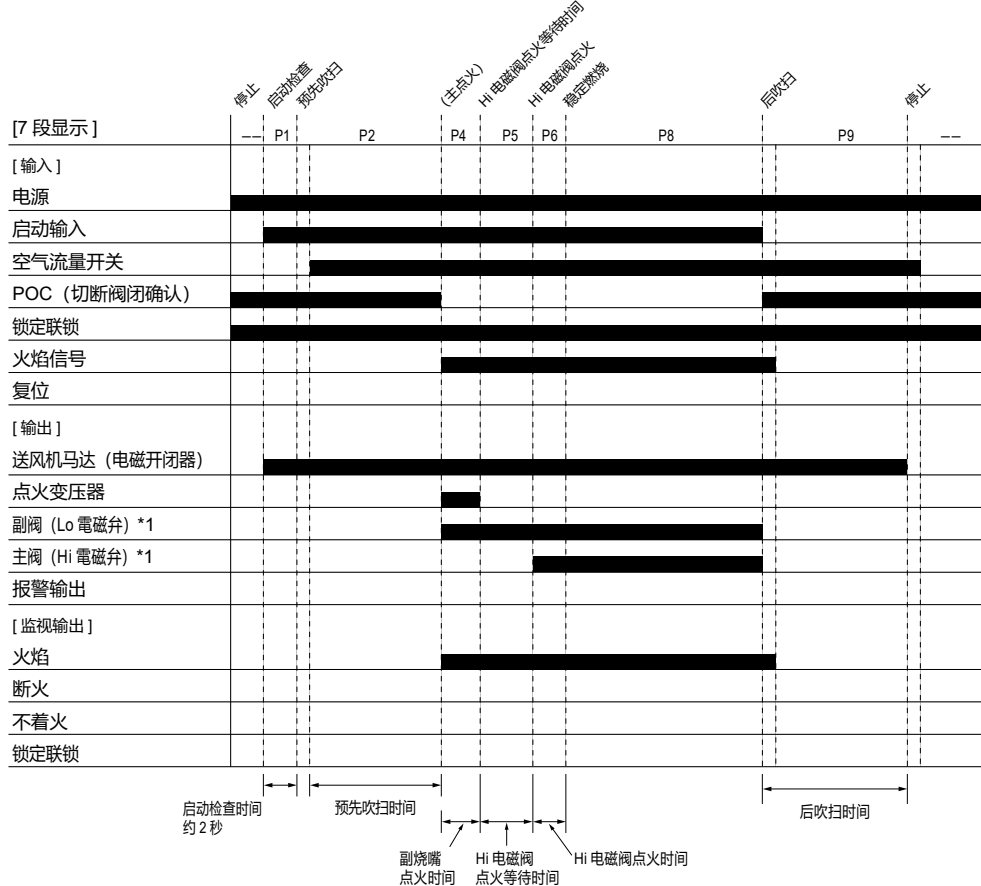
动作顺序

(关于正常动作以外的动作顺序, 请参考BC-R25 使用说明书 详细篇 No.CP-SP-1388。)

● 正常动作 (定时副烧嘴方式)



● 正常动作 (直接点火方式)



*1 () 内是在三位置 (Off-Lo-Hi) 控制的情况下才会记载的。
三位置控制以外的场合, 请视为只有主阀 (Lo电磁阀)。

客户规格确认页 型号 BC-R25系列

以下是为了使客户能够根据自身需要的规格，选择出最适合的BC-R25系列的对照用表格。
请在向本公司销售人员咨询时进行对照说明。

设备名称		
设备概要		
组合火焰检测器 (在相应产品处划上○记号)		火焰监测杆 / UV传感器 (AUD100系列)
(UV传感器的场合: 记入型号)		
点火方式 (在相应产品处划上○记号)		直接点火方式 / 定时副烧嘴方式
电源电压 (在相应产品处划上○记号)		AC100V/AC200V/AC220V
顺序	预先吹扫时间	秒或分
	(主点火)	秒
	后吹扫时间	秒
	火焰应答	秒
输入 (记入有无输入、规格等)	锁定联锁输入	
	启动输入	
	接点复位输入	
	空气流量开关输入	
	POC (切断阀闭确认) 输入	
MEMO		

在订购及使用产品之际，请务必登入以下网站，浏览“关于订购与使用的承诺事项”。
<http://www.azbil.com/cn/products/factory/order.html>

azbil

本资料所记内容如有变更恕不另行通知

阿自倍尔株式会社
Advanced Automation Company

阿自倍尔自控工程（上海）有限公司

总 部 上海市徐汇区宜山路 700 号 B2 栋 8 楼
邮编：200233
电话：021-50905580 传真：021-50909810