

# 过滤减压阀

## 型号 KZ03

### 概 述

过滤减压阀可对气动仪表和调节阀提供压力恒定的清洁、干燥供给空气。附带的压力调节轮可用于手动驱动气动汽缸并可手动设定气动信号。



KZ03-1

KZ03-2/3  
(带可变手轮和 Ø40 压力表)

### 规 格

型 号	KZ03-1	KZ03-2	KZ03-3	
供气输出压力 (kPa)	输出压力 +50 或以上 (最大 970)			
供气输出压力 (kPa)	140 ± 4 (固定)	12 ~ 400 (可变)	12 ~ 700 (可变)	
性 能				
压力特性	输出压力变化 (kPa)	对 200 ~ 970 的供气压力改变 140 ± 4	对 450 ~ 970 的供气压力改变 400 ± 4	对 800 ~ 970 的供气压力改变 700 ± 4
流量特性 (kPa)	1) KZ03-1 (对于300至900的供气压力) 2) KZ03-2 (对于500 - 900的供气压力) 3) KZ03-3 (对于800 - 900的供气压力)			
耗气量	0.95 l / 分钟 (N) 或以下			
材 料	滤网: 海绵孔径, 3 μm (选购件: 3 μm 不锈钢滤网) 外壳: 铝合金 外部螺钉和排污蝶形螺栓: 不锈钢			
环境温度	-30 - 80° C			
空气接口	Rc1/4 或 1/4NPT 内螺纹			
排污容量	22 cm <sup>3</sup>			
重 量	0.7 kg			

## 型号选择

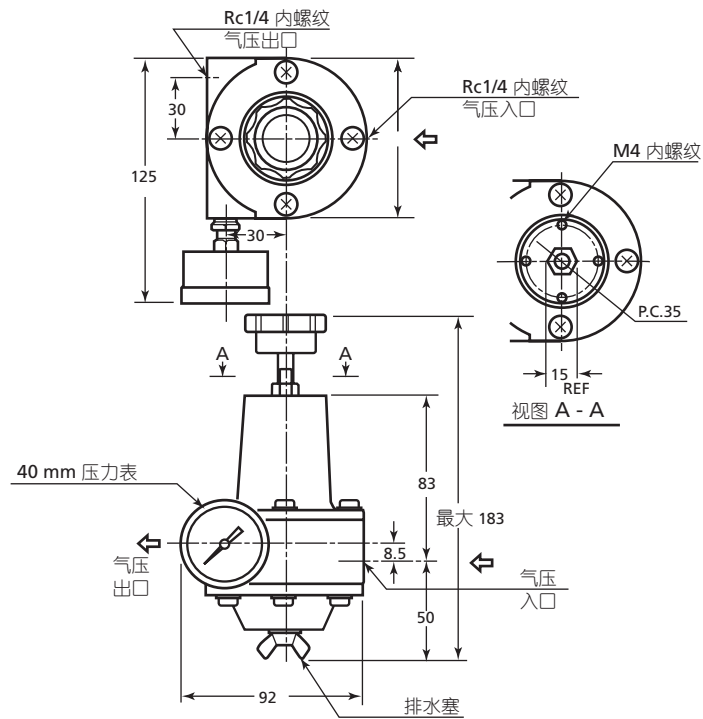
### 过滤减压阀

型号 KZ03 - I II - III IV

基本型号		选择		选购选项	
KZ03					
I	Ps = 140 ± 4 kPa	1			
	供给压力 (Ps) : Ps ≤ 400 kPa	2			
	供给压力 (Ps) : 400 < Ps ≤ 700 kPa	3			
II	Rc1/4内螺纹 (标准)	A			
	1/4NPT内螺纹	B			
III	不带压力表			XX	
IV	1½ 英寸 (40 mm) 带压力表 (刻度)				
	供气最大刻度和单位	第二单位	推荐使用的供给压力		
	2	kgf/cm <sup>2</sup>	无	Ps ≤ 1.5 kgf/cm <sup>2</sup>	1A
	4			1.5 < Ps ≤ 3.0 kgf/cm <sup>2</sup>	1B
	6			3.0 < Ps ≤ 4.5 kgf/cm <sup>2</sup>	1N
	10			4.5 < Ps ≤ 7.0 kgf/cm <sup>2</sup>	1C
	30	psi	无	Ps ≤ 22 psi	1D
	60			22 < Ps ≤ 45 psi	1E
	100			45 < Ps ≤ 65 psi	1P
	150			65 < Ps ≤ 100 psi	1F
	2	bar	无	Ps ≤ 1.5 bar	1G
	4			1.5 < Ps ≤ 3.0 bar	1H
	6			3.0 < Ps ≤ 4.5 bar	1Q
	10			4.5 < Ps ≤ 7.0 bar	1J
	200	kPa	无	Ps ≤ 150 kPa	1K
	400			150 < Ps ≤ 300 kPa	1L
	600			300 < Ps ≤ 450 kPa	1R
	1,000			450 < Ps ≤ 700 kPa	1M
	0.2	MPa	无	Ps ≤ 0.15 MPa	1S
	0.4			0.15 < Ps ≤ 0.3 MPa	1T
	0.6			0.3 < Ps ≤ 0.45 MPa	1U
	1			0.45 < Ps ≤ 0.7 MPa	1V
	2	kgf/cm <sup>2</sup>	kPa	Ps ≤ 1.5 kgf/cm <sup>2</sup>	2A
	4			1.5 < Ps ≤ 3.0 kgf/cm <sup>2</sup>	2B
	6			3.0 < Ps ≤ 4.5 kgf/cm <sup>2</sup>	2N
	10			4.5 < Ps ≤ 7.0 kgf/cm <sup>2</sup>	2C
	2	kgf/cm <sup>2</sup>	MPa	Ps ≤ 1.5 kgf/cm <sup>2</sup>	3A
	4			1.5 < Ps ≤ 3.0 kgf/cm <sup>2</sup>	3B
	6			3.0 < Ps ≤ 4.5 kgf/cm <sup>2</sup>	3N
	10			4.5 < Ps ≤ 7.0 kgf/cm <sup>2</sup>	3C
	200	kPa	kgf/cm <sup>2</sup>	Ps ≤ 150 kPa	4K
	400			150 < Ps ≤ 300 kPa	4L
	600			300 < Ps ≤ 450 kPa	4R
	1000			450 < Ps ≤ 700 kPa	4M
	0.2	MPa	kgf/cm <sup>2</sup>	Ps ≤ 0.15 MPa	5S
	0.4			0.15 < Ps ≤ 0.3 MPa	5T
	0.6			0.3 < Ps ≤ 0.45 MPa	5U
	1			0.45 < Ps ≤ 0.7 MPa	5V

外形尺寸

[单位: mm]



注) 上图所示为带有压力调节轮和 40 mm 直径压力表的过滤减压阀。

在订购及使用产品之际，请务必登入以下网站，浏览“关于订购与使用的承诺事项”。

<https://www.azbil.com/cn/products/factory/order.html>

**阿自倍尔株式会社** <https://www.azbil.com>

**azbil**

**阿自倍尔仪表（大连）有限公司**

大连经济技术开发区东北二街18号

电话: 0411-87623555

传真: 0411-87623560

<https://acnp.cn.azbil.com>

**上海阿自倍尔控制仪表有限公司**

上海市徐汇区宜山路 700 号 B2 栋 8 楼

电话: 021-68732581 68732582 68732583

传真: 021-68735966

邮编: 200233

<https://sacn.cn.azbil.com>