

# 双作用型 气动阀门定位器 VPP 02/03 型

## 概 述

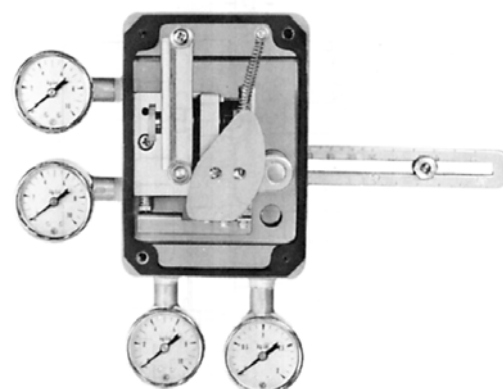
安装在阀门上的 VPP02/03 双作用型气动阀门定位器是一种力平衡型伺服机构，其设计通过对膜片给排气以及根据控制器的气动信号进行双作用运行，从而对调节阀进行正确快速地定位。

## 标准规格

- 型 号：** VPP02 型  
[供气压力 2.0-3.5kgf/cm<sup>2</sup>  
{200 - 340kPa}]  
VPP03 型  
[供气压力 3.6-7.0kgf/cm<sup>2</sup>  
{350 - 690kPa}]
- 输 入：** 0.2-1.0kgf/cm<sup>2</sup> (标准),  
0.2-0.6, 0.6-1.0kgf/cm<sup>2</sup>。
- 输出特性：** 线性、等百分比和快开。
- 供气压力：** 2.0 ~ 7.0kgf/cm<sup>2</sup> {200 ~ 690kPa}
- 耗气量：** 20Nℓ/分钟 [正常状态, 供气压力  
5.0kgf/cm<sup>2</sup> (490kPa)]
- 最大气流量：** 250Nℓ/分钟 [供气压力  
5.0kgf/cm<sup>2</sup> (490kPa)]
- 气源接头：** Rc1/4 内螺纹
- 环境温度：** -30°C + 80°C
- 性 能：**  
**精 度：** ±1% FS  
**死 区：** 0.2% FS 以内
- 开度调节范围：** 14 ~ 100mm
- 附加规格 (特别订购)：**
- **防腐蚀和镀银灰涂层 (标准规格 Y138)：**  
防腐蚀 (丙烯酸烘漆) 涂层 (Y138A)；  
防腐蚀性气体。
  - 抗腐蚀 (环氧树脂烘漆) 涂层 (Y138B)；  
防腐蚀性液体。
  - 镀银灰普通 (丙烯酸烘漆) 涂层 (Y137C)；  
防止由于阳光直射及热辐射等原因造成的温度上升。



外观图



内部图

镀银灰防腐蚀 (丙烯酸烘漆) 涂层 (Y138D)；  
防止上述的温度上升和防腐蚀性气体。  
注) 镀银灰涂层不适用于碱性气体)

- 净 重：** 约 3.5kg
- 外壳材料：** 铝合金
- 涂 层：** 丙烯酸烘漆涂层 (有关防腐蚀和镀银灰涂层, 请参见选购的规格书。)
- 涂层颜色：** 深褐色 (Munsell 10YR 4.7/0.5)

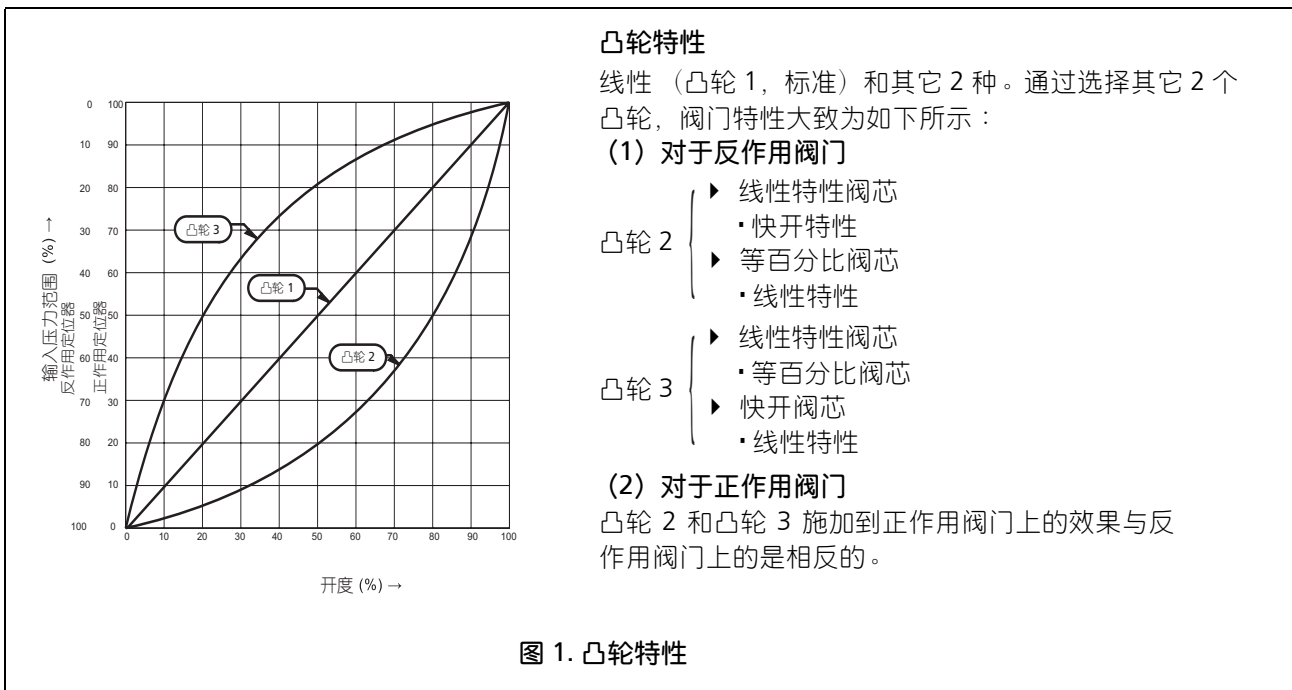
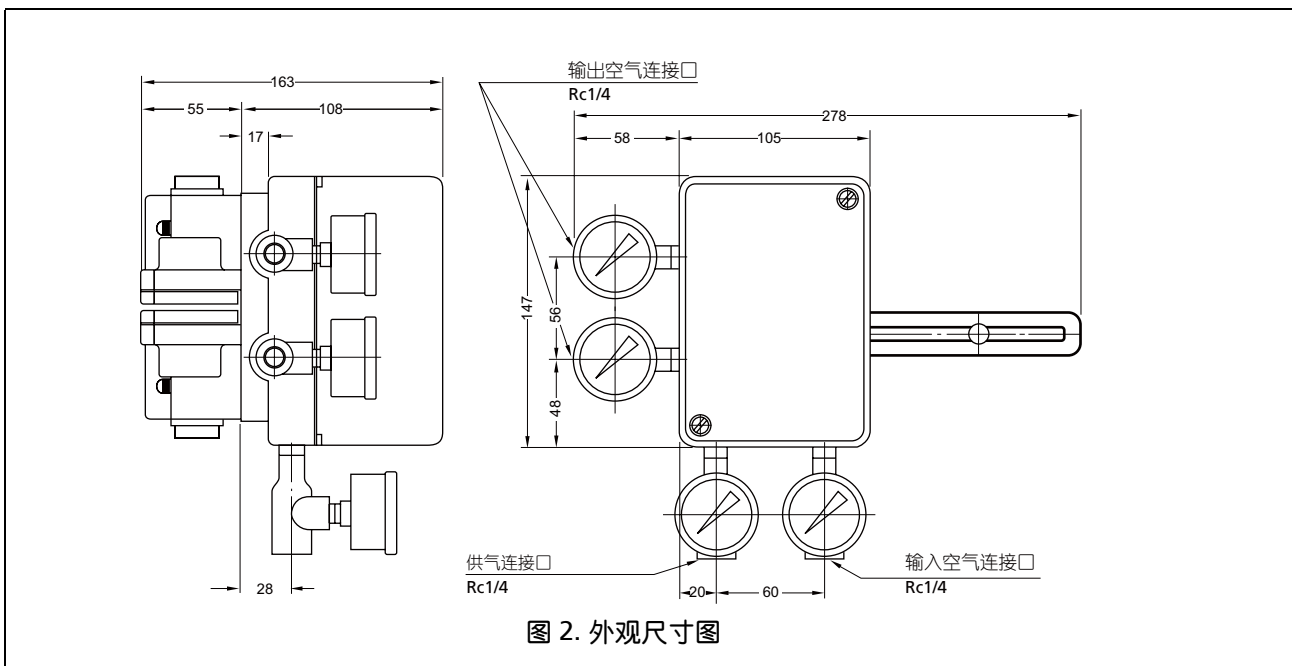


图 1. 凸轮特性



**订购信息**

订购时，请指定下列信息：

- |         |           |
|---------|-----------|
| 1) 型号   | 4) 执行机构型号 |
| 2) 输入范围 | 5) 输出特性   |
| 3) 供气压力 | 6) 选购件    |