

# 低泄漏压力平衡型笼式控制阀

## AC2 型

### 概述

AC2 型低泄漏压力平衡型笼式控制阀专为重载条件下使用设计。

阀芯利用压力平衡结构，通过小的执行机构的推力来控制高压差流体。

AC2 采用挠性座结构，实现了优异的阀座泄漏性能，符合 IEC60534-4 规定的 IEC 等级 V。

执行机构采用紧凑型的大功率薄膜式电机。

AC2 适用于要求低阀座泄漏性能的高压差工艺管线。

### 规格

#### 阀体

##### 类型

直通型铸造球阀

##### 公称尺寸

6、8、10、12、14、16、18、20、24 英寸

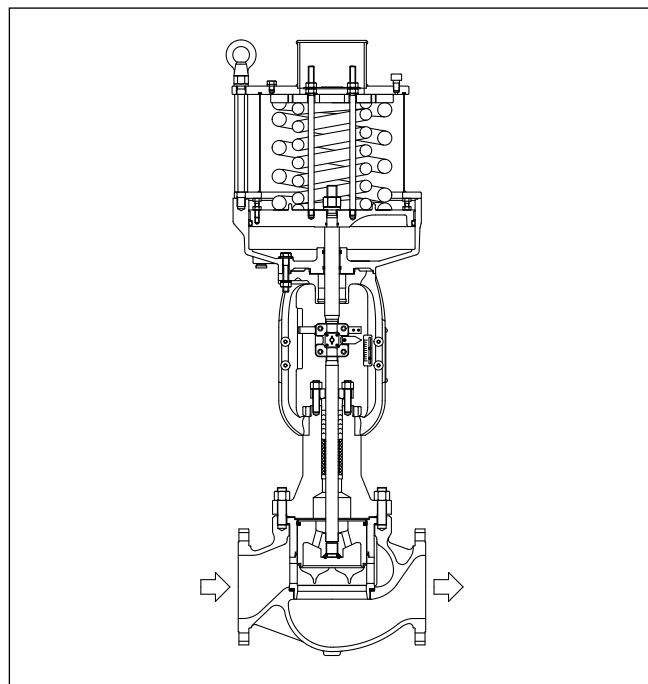
##### 额定压力

- JIS10K、20K、30K
- ANSI 等级 150、300、600
- JPI 等级 150、300、600

##### 端部连接

- 法兰连接

连接类型	额定压力	适用标准	
		公称尺寸 8 英寸及更低	公称尺寸 10 英寸及更高
RF	JIS10K	JIS B2210-1984	JIS B2212-1972
	JIS20K		JIS B2214-1967
	JIS30K		JIS B2215-1967
	ANSI 等级 150、 300、600	ANSI B16.5-1981	ANSI B16.5-1968
	JPI 等级 150、 300、600	JPI-7S-15-1993	JPI-7S-15-1993
RJ	ANSI 等级 150、 300、600	ANSI B16.5-1981	ANSI B16.5-1968
	JPI 等级 150、 300、600	JPI-7S-15-1993	JPI-7S-15-1993



- 焊接型；BW

#### 材质

有关阀体/阀内件材料组合和工作温度范围，请参见表 1。

#### 阀盖

普通型 (-17°C 至 +230°C)

伸长 1 型阀盖 (230°C 至 400°C)

注) 不要超出各材料指定的工作温度范围。

#### 公称尺寸和温度范围的组合

公称尺寸	温度范围
6 至 24 英寸	-17°C 至 +230°C
6 至 12 英寸	-17°C 至 +400°C

#### 压盖型式

- 不提供润滑油  
当使用 V 型 PTFE 或者 PTFE 编织填料时。
- 提供润滑油  
使用石墨填料时。

注) PTFE : 聚四氟乙烯

**垫片**

	常温/高温	禁油处理
阀体和阀盖之间	锯齿状垫片 V543	齿形垫片 (PTFE 涂层) V543 (PTFE)
上阀笼	锯齿状垫片 V543	齿形垫片 (PTFE 涂层) V543 (PTFE)
下阀笼	螺旋形垫片 (V8590)	螺旋形垫片 (V7590)

**阀内件****阀芯**

压力平衡型

**阀笼**

金属阀座：等百分比 (%V) 线性 (LV)

(关于流量特性, 参见图 2)

**材质**

有关阀体/阀内件材料组合和工作温度范围, 请参见表 1

注) 对于需要司太莱合金的介质情况, 请参见图 5。

**执行机构****类型**

弹簧式活塞执行机构 (PSA6/7 型)

无弹簧式活塞执行机构 (DAP 型)

**作用**

正作用或者反作用

**弹簧量程**

200 至 340kPa {2.0 至 3.5kgf/cm<sup>2</sup>} (PSA6/7 型)

200 至 390kPa {2.0 至 4.0kgf/cm<sup>2</sup>} (PSA6 型)

**供给压力**

弹簧式活塞执行机构

PSA6 型：400 至 500kPa

PSA7 型：500kPa

无弹簧式活塞执行机构

DAP 型：500kPa

**气源接口**

Rc1/4 或 1/4NPT 内螺纹

**环境温度**

-30°C 至 +70°C

**阀门作用**

气关 (配正作用执行机构)

气开 (配反作用执行机构)

**可选附件**

定位器\*、过滤减压阀、手轮机构\*、限位开关、电磁阀、阀位传送器、气动加速器、保位阀等。

注) 1. 有关可选附件产品, 参考规格书和各附件安装图。

2. 带有星号 (\*) 标记的附件根据要配套的执行机构类型从下表选择。

**附件的组合**

执行机构	定位器		手轮机构	
	P/P	I/P	顶装	侧装
PSA6	VPP	AVP/HEP	-	SHM
PSA7	VPP	AVP/HEP	-	SHM
DAP560	VPP	AVP/HEP	-	SHM
DAP1000				
DAP1500				
DAP1000X				

**其他规格 (特殊订单)****特殊检查**

流量特性检测、材料检查 (材料证书)、无损检测、低温检查

- 带排放塞
- 双压盖
- 禁油和禁水处理
- 禁铜处理
- 专用空气管道和接头
- 阀轭材料为碳钢
- 盐水损害预防措施
- 沙尘预防措施
- 低温区域使用规范
- 真空使用

**性能****额定 Cv 值**

参见表 2

**流量特性**

参见图 1

**固有流量范围**

50:1

**允许压差**

参见表 3

**泄漏技术规格**

IEC60534-4:2006 或 JIS B2005-4:2012

V 级：18 x 10<sup>-4</sup> x 阀压差 (MPa) x 口径 (mm) l/h

注) 阀芯和阀座环的使用寿命取决于阀座结构。

**回差**

不带定位器：在满量程的 9% 之内

带定位器：在满量程的 2% 之内

**线性**

不带定位器：在满量程的 ±9% 之内

带定位器：在满量程的 ±2% 之内

注) 如果不带定位器, 工作性能可能会根据所用的填料类型而有差异。

**尺寸**

参见图 4、表 4 和表 5

**重量**

参见表 6

**执行机构安装位置**

参见图 5

**表面处理**

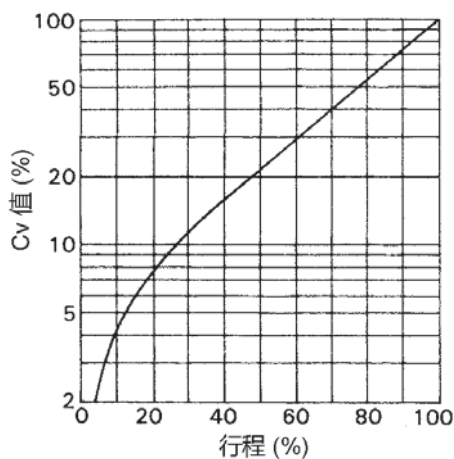
蓝色 (蒙赛尔色系 10B5/10)、银色或者其他指定颜色。

表 1. 阀体/阀内件材料组合和工作温度范围 (°C)

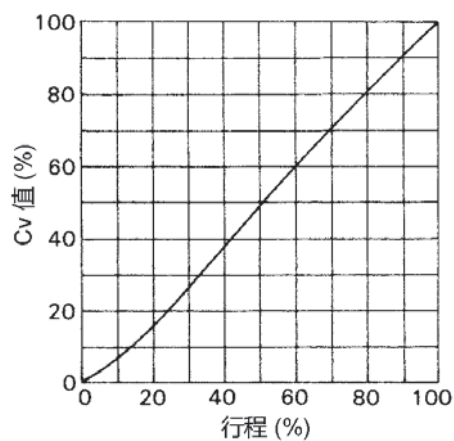
阀体材料 阀内件材料		JIS	SCPH2	SCPH21	SCPH61	SCPL1	SCS13A	SCS14A
		ASTM	A216WCB	A217WC6	A217C5	A352LCB	A351CF8	A351CF8M
ASTM	A351CF8M (公称尺寸 6 和 8 英寸)		-5 至 +400	-5 至 +400	-5 至 +400	-5 至 +400	-5 至 +400	-5 至 +400
	A351CF8M 司太莱合金		-5 至 +400	-5 至 +400	-5 至 +400	-5 至 +400	-5 至 +400	-5 至 +400
JIS	SCS14A (公称尺寸 10 英寸及更高)		-5 至 +400	-5 至 +400	-5 至 +400	-5 至 +400	-5 至 +400	-5 至 +400
	SCS14A 司太莱合金 (公称尺寸 10 英寸及更高)		-5 至 +400	-5 至 +400	-5 至 +400	-5 至 +400	-5 至 +400	-5 至 +400
	SCS24		-5 至 +400	-5 至 +400	-5 至 +400	-17 至 +350	-	-

表 2. Cv 值和行程

公称尺寸 (英寸)	6			8			10			12			14			16			18			20			24			
阀座口径 (英寸)	4	5	6	5	6	8	6	8	10	8	10	12	10	12	14	12	14	16	14	16	18	16	18	20	18	20	24	
额定 Cv 值	%V	179	261	322	275	360	610	395	640	1000	640	1000	1440	1000	1440	1930	1440	1930	2560	1930	2560	3180	2560	3180	3970	3180	3970	5820
	LV	-	-	371	-	-	795	-	-	1000	-	-	1440	-	-	1930	-	-	2560	-	-	3180	-	-	3970	-	-	5820
额定行程 (mm)	50			75			100			100			100			150			200			200			250			



a. 等百分比特性 (%V 金属阀座)



b. 线性特性 (LV 金属阀座)

图 1. 流量特性

注) 上图所示为典型的流量特性。

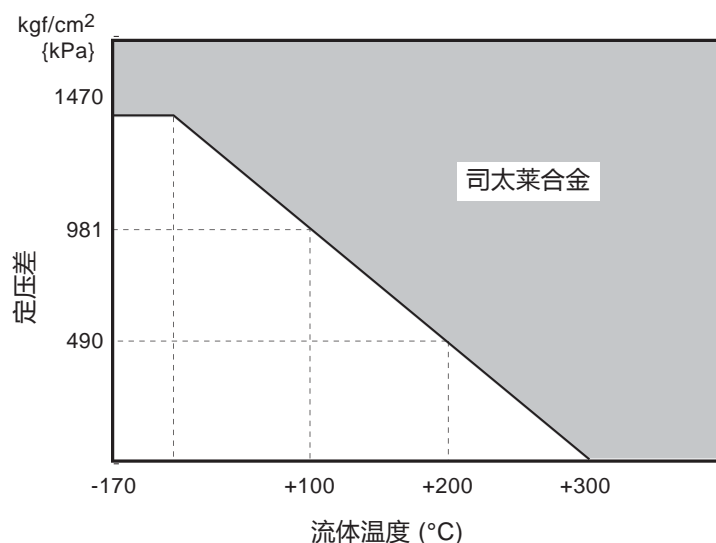


图 2. 温度/需要司太莱合金的公称差压范围

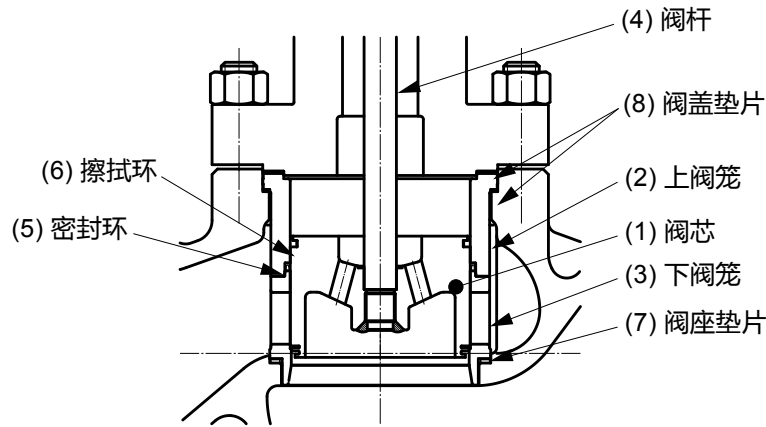


图 3. 阀内件结构图 (普通型)

1. 阀体材料为碳钢 (SCPH2/A216WCB), 阀盖型式为普通型。

(1) 阀芯	A351CF8M	SCS24	A351CF8M 司太莱合金
(2) 上阀笼	A351CF8M	SCS24	A351CF8M
(3) 下阀笼	A351CF8M/SUS316	SCS24	A351CF8M/SUS316 司太莱合金
(4) 阀杆	SUS316		
(5) 密封环	MoS2 插入式 PTFE, 带弹簧的哈氏合金 C276		
(6) 擦拭环	碳插入式 PTFE		
(7) 阀座垫片	一般		禁油
	螺旋形垫片 (钢带: SUS316, 填充料: 无机纸)		螺旋形垫片 (钢带: SUS316, 填充料: PTFE)
(8) 阀盖垫片	SUS316		SUS316 (PTFE 涂层)

2. 阀体材料为不锈钢 (SCS13A/A351CF8 或 SCS14A/A351CF8M), 阀盖型式为普通型。

(1) 阀芯	A351CF8M/SCS14A	A351CF8M/SCS14A 司太莱合金	
(2) 上阀笼	A351CF8M/SCS14A	A351CF8M/SCS14A	
(3) 下阀笼	A351CF8M/SCS14A	A351CF8M/SCS14A 司太莱合金	
(4) 阀杆	SUS316		
(5) 密封环	MoS2 插入式 PTFE, 带弹簧的哈氏合金 C276		
(6) 擦拭环	碳插入式 PTFE		
(7) 阀座垫片	一般		禁油
	螺旋形垫片 (钢带: SUS316, 填充料: 无机纸)		螺旋形垫片 (钢带: SUS316, 填充料: PTFE)
(8) 阀盖垫片	SUS316		SUS316 (PTFE 涂层)

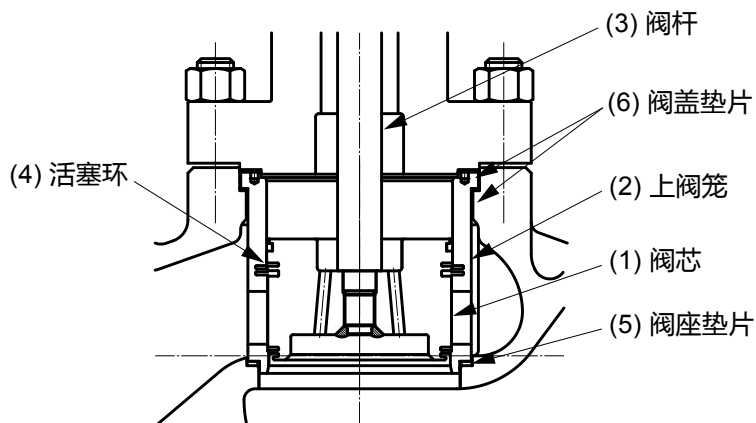


图 4. 阀内件结构图 (伸长 1 型阀盖)

3. 阀体材料为碳钢 (SCPH2/A216WCB), 阀盖型式为适用于高温条件的伸长 1 型阀盖。

(1) 阀芯	SCS14A	SCS14A 司太莱合金	SCS24
(2) 阀笼	SCS14A	SCS14A 司太莱合金	SCS24
(3) 阀杆	SUS316		
(4) 活塞环	浸锍炭		
(5) 阀座垫片	螺旋形垫片 (钢带: SUS316, 填充料: 无机纸)		
(6) 阀盖垫片	SUS316		

4. 阀体材料为碳钢 (SCS14A/A351CF8M 的 SCS13A/A351CF8), 阀盖型式为适用于高温条件的伸长 1 型阀盖。

(1) 阀芯	A351CF8M 司太莱合金	SCS24
(2) 上阀笼	A351CF8M	SCS24
(3) 阀杆	SUS316	
(4) 活塞环	浸锍炭	
(5) 阀座垫片	螺旋形垫片 (钢带: SUS316, 填充料: 无机纸)	
(6) 阀盖垫片	SUS316	

## 允许压差

工作温度范围：-17°C 至 +230°C

表 3. 弹簧式活塞执行机构

执行机构	供给压力 kPa {kgf/cm <sup>2</sup> }	弹簧量程 kPa {kgf/cm <sup>2</sup> }	压差 [公称尺寸 (英寸)] MPa {kgf/cm <sup>2</sup> }								
			6	8	10	12	14	16	18	20	24
PSA6R	500 {5.0}	200 至 390 {2.0 至 4.0}	3.7 {37}	-	-	-	-	-	-	-	-
			10 {100}								
PSA7R	400 {4.0}	200 至 340 {2.0 至 3.5}	-	3.7 {37}	3.7 {37}	3.7 {37}	-	-	-	-	-
				10 {100}	10 {100}	10 {100}					

表 4. 无弹簧式活塞执行机构

执行机构	供给压力 kPa {kgf/cm <sup>2</sup> }	弹簧量程 kPa {kgf/cm <sup>2</sup> }	压差 [公称尺寸 (英寸)] MPa {kgf/cm <sup>2</sup> }								
			6	8	10	12	14	16	18	20	24
DAP560	400 {4.0}	-	10 {100}	-	-	-	-	-	-	-	-
DAP1000	400 {4.0}	-	-	10 {100}	10 {100}	10 {100}	-	-	-	-	-
DAP1000	500 {5.0}	-	-	-	-	-	10 {100}	-	-	-	-
DAP1500	500 {5.0}	-	-	-	-	-	-	10 {100}	10 {100}	10 {100}	-
DAP1000X	500 {5.0}	-	-	-	-	-	-	-	-	-	10 {100}

工作温度范围：230°C 至 400°C

表 5. 无弹簧式活塞执行机构

执行机构	供给压力 kPa {kgf/cm <sup>2</sup> }	弹簧量程 kPa {kgf/cm <sup>2</sup> }	压差 [公称尺寸 (英寸)] MPa {kgf/cm <sup>2</sup> }			
			6	8	10	12
DAP1000	500 {5.0}	-	10 {100}	-	-	-
DAP1000X	500 {5.0}	-	-	10 {100}	10 {100}	10 {100}

## 尺寸

表 6. 法兰面间距

[单位 : mm]

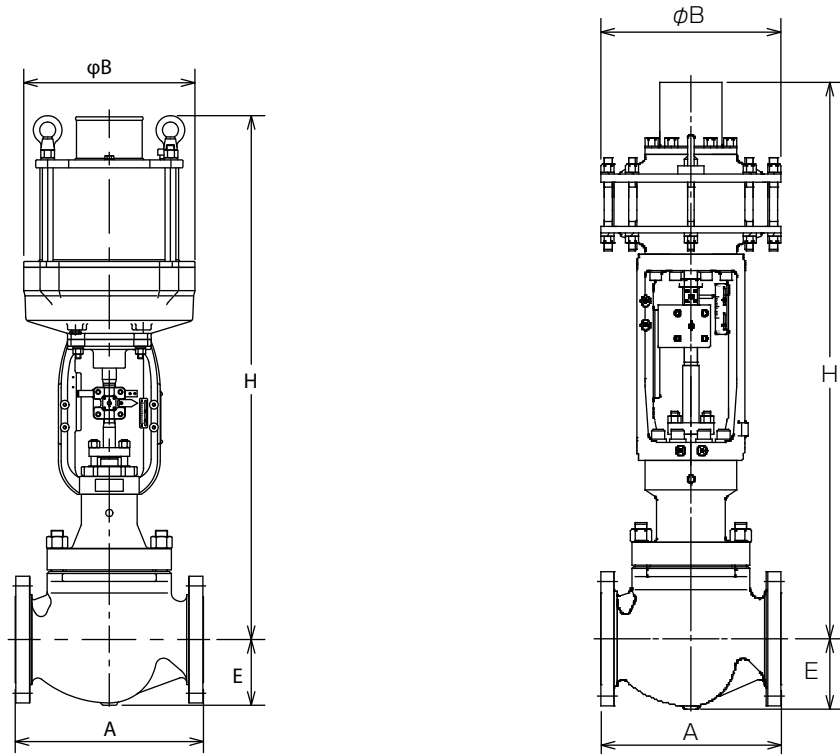
公称尺寸 (英寸)	A				
	JIS10KFF,RF ANSI150RF JPI150RF	JIS20KRF ANSI300RF JPI300RF	ANSI600RF JPI600RF	ANSI150,300 JPI150,300 BW	ANSI600 JPI600 BW
6	451	473	508	473	508
8	543	568	610	568	610
10	673	708	752	708	752
12	737	775	819	775	819
14	889	927	972	927	972
16	1016	1057	1108	1057	1108
18	1360	1400	1550	-	-
20	1700	1745	1900	-	-
24	2000	2100	2300	-	-

表 7. 外形尺寸

[单位 : mm]

公称尺寸 (英寸)	执行机构	H		B	E
		普通型	伸长型		
6	PSA6R	1315	-	476	170
	DAP560	1245	-	380	
	DAP1000	-	1545	470	
8	PSA7R	2165	-	580	220
	DAP1000	1440	-	470	
	DAP1000X	-	*	470	
10	PSA7R	*	-	580	300
	DAP1000	*	-	470	
	DAP1000X	-	*	470	
12	PSA7R	*	-	580	325 (等级 300 和更低) 345 (等级 600)
	DAP1000	*	-	470	
	DAP1000X	-	*	470	
14	DAP1000	*	-	470	380 (等级 150) 420 (等级 300)
16	DAP1500	*	-	570	410 (等级 150) 440 (等级 300)
18	DAP1500	*	-	570	500 (等级 150) 520 (等级 300)
20	DAP1500	*	-	570	650
24	DAP1000X	*	-	470	*

\* 请联系我公司销售人员。



a. 适用于 PSA6/7R 执行机构

b. 适用于 DAP 执行机构

图 5. 法兰间距和外形尺寸

表 8. 重量

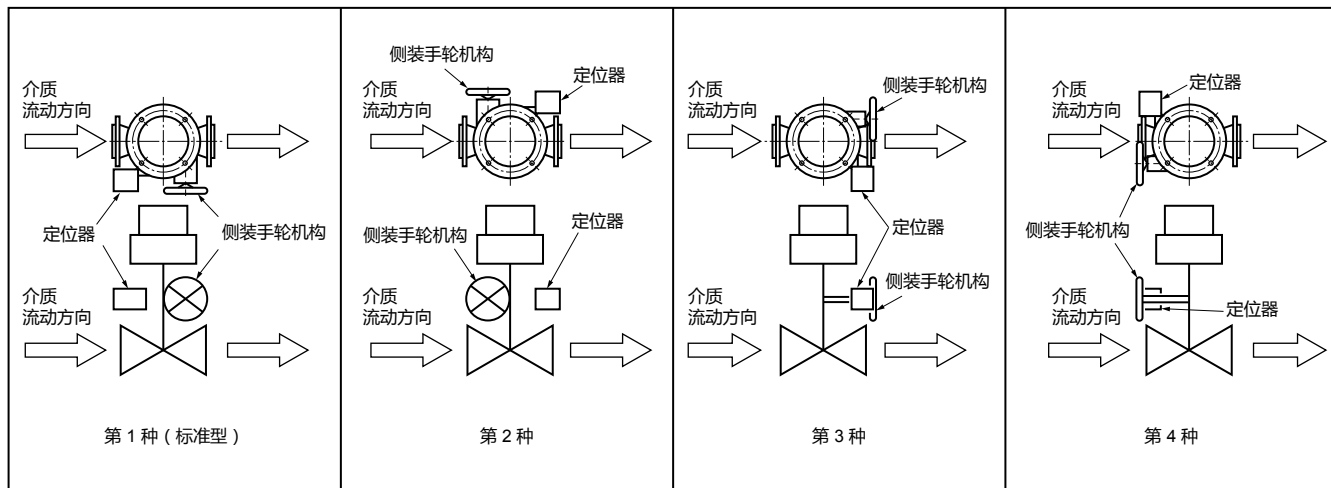
[单位 : kg]

公称尺寸 (英寸)	执行机构	重量							
		法兰连接 JIS10K, ANSI/JPI150		法兰连接 JIS20K, ANSI/JPI300		法兰连接 ANSI/JPI600		焊接连接 ANSI/JPI150、300、600	
		普通型	伸长型	普通型	伸长型	普通型	伸长型	普通型	伸长型
6	PSA6R	385	-	415	-	465	-	315	-
	DAP560	290	-	320	-	370	-	310	-
	DAP1000	-	345	-	375	-	425	-	365
8	PSA7R	770	-	820	-	940	-	745	-
	DAP1000	375	-	425	-	545	-	450	-
	DAP1000X	-	475	-	525	-	645	-	600
10	PSA7R	920	-	1215	-	1395	-	*	-
	DAP1000	585	-	880	-	1060	-	*	-
	DAP1500	-	*	-	*	-	*	-	*
12	PSA7R	1100	-	1240	-	1420	-	*	-
	DAP1000	765	-	905	-	1085	-	*	-
	DAP1000X	-	805	-	945	-	1125	-	*
14	DAP1000	*	-	*	-	*	-	*	-
16	DAP1500	*	-	*	-	*	-	*	-
18	DAP1500	*	-	*	-	*	-	*	-
20	DAP1500	*	-	*	-	*	-	*	-
24	DAP1000X	*	-	*	-	*	-	*	-

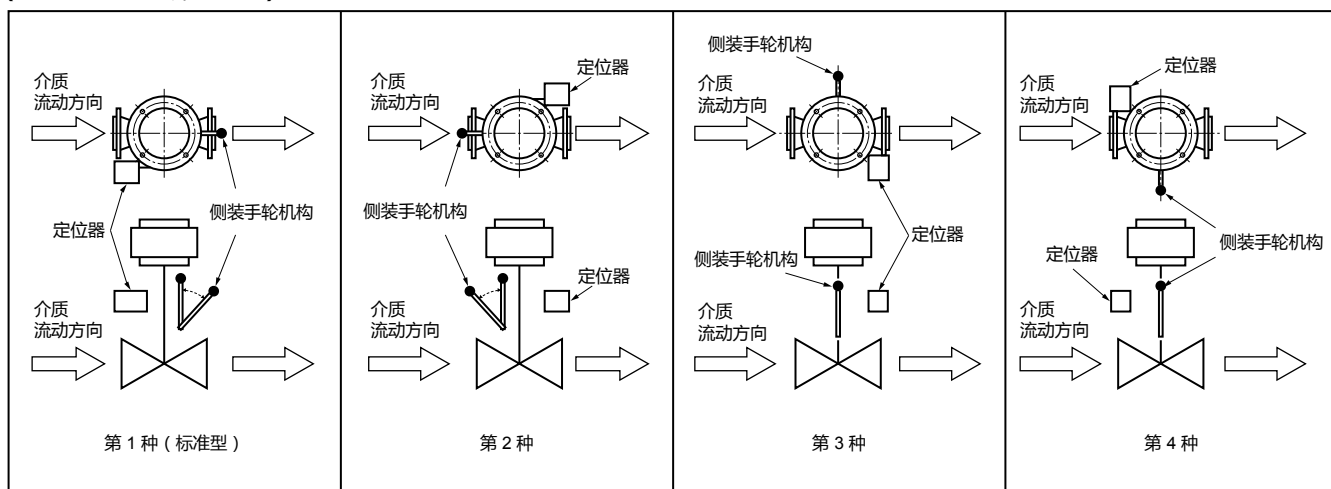
\* 请联系我公司销售人员。



(PSA6 执行机构)



(PSA7, DAP 执行机构)



注) 当需要安装标准类型以外的型号时, 用位置编号表示。

图 6. 执行机构安装位置





**azbil**

---

**阿自倍尔仪表 (大连) 有限公司**

大连经济技术开发区东北二街18号

电话：0411-87623555

传真：0411-87623560

<http://acnp.cn.azbil.com>

**上海阿自倍尔控制仪表有限公司**

上海市徐汇区柳州路928号百丽国际广场1206室

电话：021-68732581 68732582 68732583

传真：021-68735966

邮编：200235

<http://sacn.cn.azbil.com>