

# 顶导向型单座调节阀

## 型号 AGVB□□□/AGVM□□□

### 概 述

顶导向型单座调节阀具有紧凑型阀体，可进行出色的流量控制，压降损失小。阀具有流通量大、可调比宽、高精度流量控制特性的特点。

阀芯通过长行程的顶导向型阀杆牢牢固定就位，具有抗震性能强的特点，关闭性能符合 IEC 标准。

调节阀还配有结构小、输出力大的多用弹簧式执行机构。

型号 AGB/AGM 型调节阀特别适用于高可靠性及关断要求高的场合。

该调节阀符合功能安全规格 (IEC61508)。SIL 3 Capable - 获得美国 exida 公司认证。

### 1. 型号 AGVB/AGVM 的规格选择

调节阀选型一般要求拥有专业方面的知识和经验。但是，型号 AGVB/AGVM 为您提供更为明晰的产品规格书，使您能够轻松选定满足贵厂流体规格（流量、压力、温度等条件）以及所需功能的调节阀。

如果没有找到完全符合您要求的阀门，请联系上海阿自倍尔控制仪表有限公司寻求帮助。

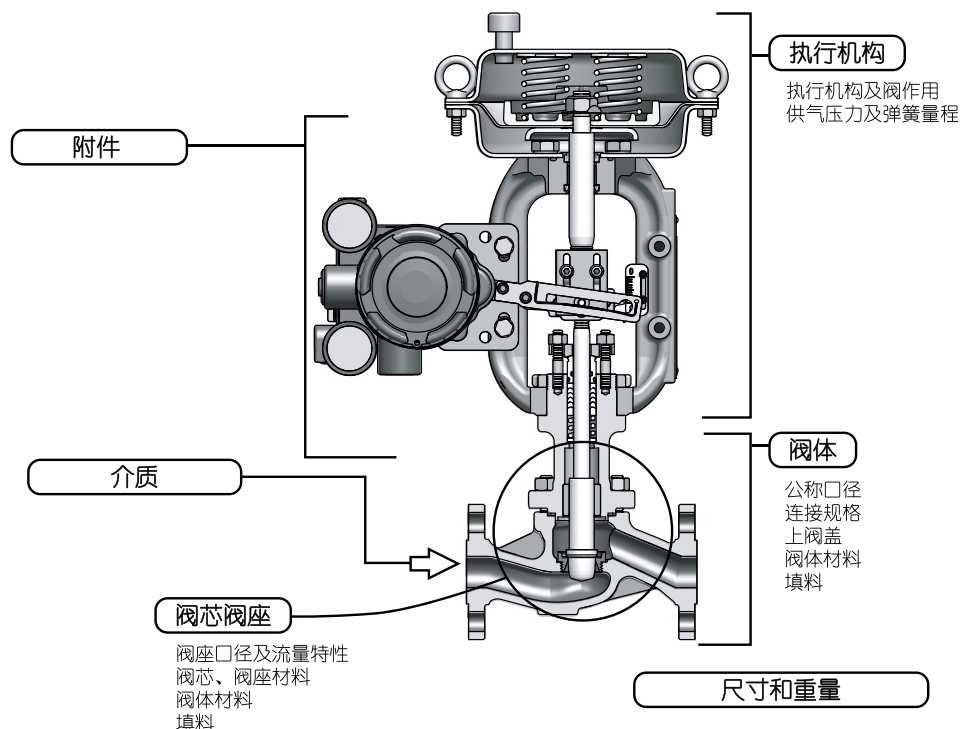


图 1 型号 AGVB/AGVM 调节阀选择项目

## 2. 基本型号

**基本型号：** 型号 AGVB/AGVM 在公称口径 1/2B 至 4B 的范围内有设定。

型号 AGVB: JIS 10K、ANSI 150、PN 10bar(HG)、PN 16bar(HG)、PN 1.6MPa(JB)

型号 AGVM: JIS 16K、JIS 20K、JIS 30K、ANSI 300、PN 25bar(HG)、PN 40bar(HG)、PN 2.5MPa(JB)、PN 4.0MPa(JB)

## 3. 附加规格

### 3-1 阀体部

阀体部的规格选择如图 2 所示。

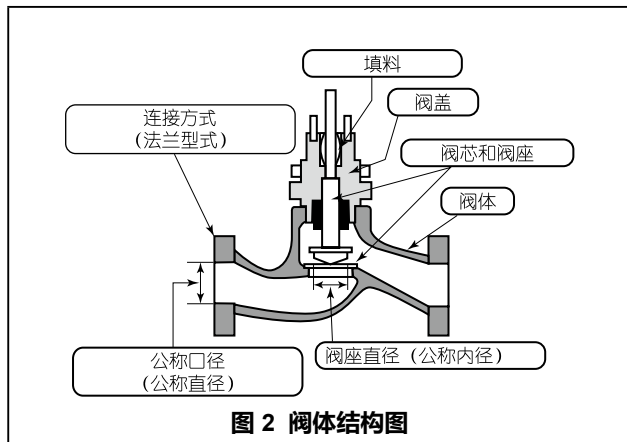


图 2 阀体结构图

### 3-2 公称口径

阿自倍尔生产的阀门口径从 1/2 英寸（15 毫米）到 4 英寸（100 毫米）不等，如表 6 所示。

### 3-3 阀座口径及流量特性

选择阀座口径和额定 Cv 值是根据表 6 所示的公称口径而定。公称口径小于等于 1 英寸（25 毫米）的阀座口径用 Cv 值表示。流量特性根据额定 Cv 值不同分为线性特性和等百分比特性。

按额定 Cv 值和计算 Cv 值，参照图 4、5、6、7 和 8 的流量特性确认可控性（阀开度）。

### 3-4 压力等级和连接方式（法兰型）

RF

BW Sch10s

### 3-5 阀盖类型

我们制造的阀盖可在 -196°C ~ +400°C 的介质温度范围内使用。

表 1

[单位: °C]

阀盖 \ 阀体材料	SCPH 2	SCS13A/SCS14A
普通型	-5 ~ +230	-17 ~ +230
伸长 I 型 (局温、低温用)	230 ~ 400	-45 ~ -17 230 ~ 400
伸长 II 型	-	-196 ~ -45

### 3-6 阀体、阀芯、阀座材料

阀体、阀芯、阀座材料的配套使用和工作温度范围参照表 7。阀芯和阀座材料需要硬化处理的范围参照图 10。选用软密封时参照图 11。

### 3-7 阀座泄漏量

阀完全关闭时的阀座泄漏等级按符合

IEC60534-4-2006 及 JIS B 2005-4-2008 标准的下述 4 种选择：

IV 级:  $10^{-4} \times$  额定 Cv 值

(额定 Cv 值的 0.01%)

IV-S1 级:  $5 \times 10^{-6} \times$  额定 Cv 值

(额定 Cv 值的 0.0005%)

V 级:  $1.8 \times 10^{-4} \times$  阀压差 (MPa)

$\times$  阀座口径 (mm) l/h

VI 级:  $3 \times$  阀压差 (MPa)

$\times$  下表泄漏系数 ml/min

表 2 泄漏系数值

公称口径 英寸 (毫米)	1 (25)	1¼ (32)	1½ (40)	2 (50)	2½ (65)	3 (80)	4 (100)
泄漏系数	0.15	0.17	0.23	0.36	0.51	0.62	1.20

截止阀请选用 V 或 VI 级。

为保证 V 级或 IV-S1 级阀门的关断性能，阀芯、阀座材料必须进行硬化处理。VI 级时，阀座类型为软密封 (PTFE)。在低温、禁油、禁水处理选用阀座材料时，选用泄漏等级为 IV-S1 级。

**3-8 固有可调比范围:****表 3 固有可调比范围 Vs 额定 Cv 值**

额定 Cv	固有可调比范围
0.1, 0.16, 0.25, 0.4	20:1
0.63	30:1
1.0 或 1.0 以上	50:1 (75:1*)

\*选项, 只适合金属密封和等百分比

**3-9 压盖填料**

标准品包括以下的压盖填料。请根据用途进行选择。

用途	压盖填料形式	温度范围 使用压力	构成材料
一般用途 (油、溶剂酸、碱、其它)	PTFE 编织填料 (P4519)	-17 ~ +230°C 10MPa 以下	内含碳纤维芯材的 PTFE 纤维编组
一般用途及脱脂清洗处理	V 形 PTFE 填料	-196 ~ +230°C 10MPa 以下	PTFE 成形
真空使用	V 形 PTFE 填料 (正 + 反) 组装	-196 ~ +230°C 10MPa 以下	PTFE 成形
低温使用	V 形 PTFE 填料	-196°C 以上 10MPa 以下	PTFE 成形
高温使用	石墨编织填料 (*1) (P6610CL+P6722)	+500°C 以下 10MPa 以下	石墨纤维编组
符合 VOC (*2) 规定 (获得 ISO15848-1 认证)	动负载结构 低排放压盖填料系统 (*3)	*3	*3

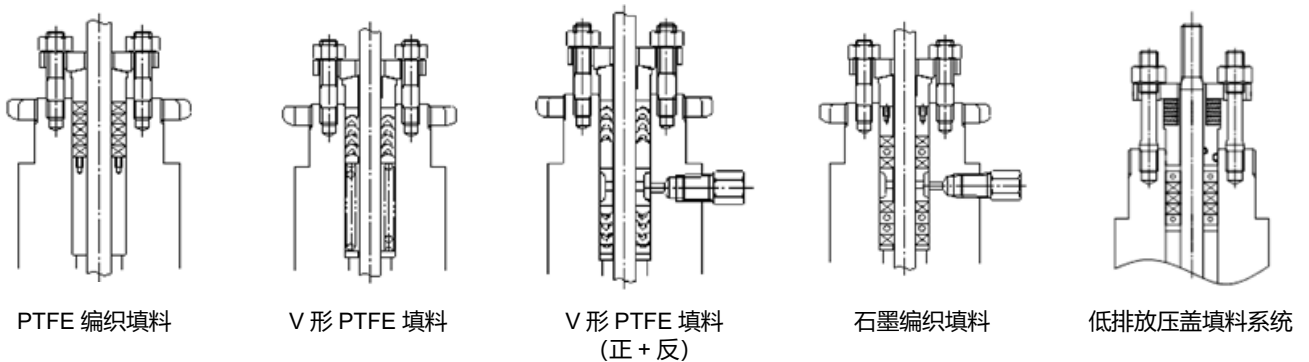
如有其他想要的填料, 请将厂商型号及用途告知我们, 我们会进行有关探讨。

PTFE: 四氟乙烯树脂

\*1: 附带润滑油 / 油雾器。

不适用于操作器 PSA1 (弹簧量程 20 ~ 98kPa)。

\*2: Volatile Organic Compound (挥发性有机化合物)

\*3: 有关温度压力范围等详细数据请参照专用规格表  
SS4-SSL100-0100。**图 3 压盖填料构造图**

3-10 垫片

表 5-1 阀体材料 SCPH2、SCS13A、SCS14A、A216WCB、A351CF8、A351CF8M 用垫片系列

	超低温/禁油 (液态 O <sub>2</sub> ·N <sub>2</sub> )	常温、低温用	高温用	禁油用
阀盖、阀体之间 垫片	螺旋形垫片 钢带材质: SUS316 填充料: PTFE	金属垫片 (PTFE 涂层) V543 (PTFE)	金属垫片 V543	金属垫片 (PTFE 涂层) V543 (PTFE)
阀座环、阀体之 间垫片	金属垫片	无	金属垫片 V564 (Ni-Cu合金)	金属垫片 (PTFE 涂层) V563 (PTFE)

表 5-2 阀体材料 SCS16A/A351CF3M 用垫片系列

	常温、低温用	高温用	禁油用
阀盖、阀体之间 垫片	金属垫片 (PTFE 涂层) V544 (SUS316L) (PTFE)	金属垫片 V544 (SUS316L)	金属垫片 (PTFE 涂层) V544 (SUS316L) (PTFE)
阀座环、阀体之 间垫片	无	金属垫片 V564 (Ni-Cu合金)	金属垫片 (PTFE 涂层) V564 (SUS316L) (PTFE)

表 6 Cv 值系列及行程

公称口径 英寸 (毫米)	1 (25)						1½ (40)	2 (50)	2½ (65)	3 (80)	4 (100)										
	¾ (20)																				
	½ (15)																				
阀座口径 (英寸)	0.1	0.4	1.0	2.5	8.0	10	1	1¼	1½	2	1½	2	2½	2	2½	3	2½	3	4		
额定 Cv 值	0.16	0.63	1.6	4.0	6.3	14	14	21	30	21	30	50	30	50	85	50	85	115	85	115	200
额定行程(毫米)	20						20	20	38	38	38										
流量特性	图 4		图 5				图 6、7														

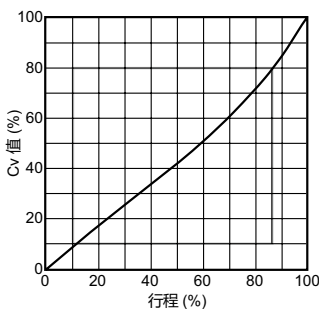


图 4 公称口径为 1B 以下的 Cv 值 0.1、0.16、0.25 (线性)

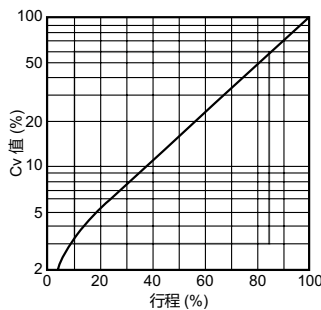


图 5 公称口径为 1B 以下的 Cv 值 0.4 ~ 14 (等比例特性)

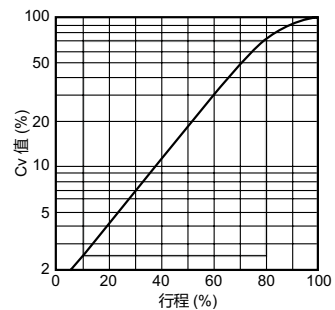


图 6 公称口径为 1½ B ~ 4B (等比例特性)

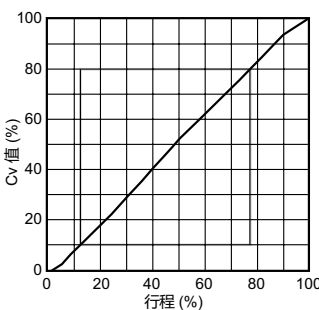


图 7 1 英寸或以下, Cv 0.4 至 14 (线性)

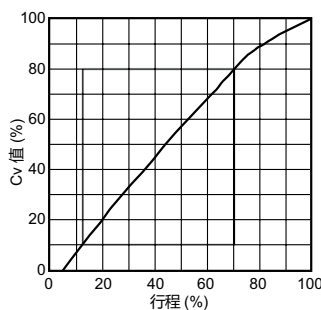


图 8 1½ 至 4 英寸 (线性)

### 3-11 阀体的材质组合

#### 3-11-1 阀体、阀芯、阀座环材质的选择

只要是阀体材质不同，即便是相同的阀芯材质，其对应的使用温度范围也会有所不同。请根据调节阀的使用温度，选择阀体和阀芯的材质。

另外，请在确认图 10 所示的内容后，判断是否需要对接芯进行硬化处理。

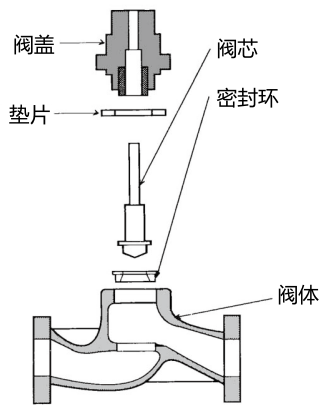


图 9 型号 AGB/AGM 分解图

表 7 阀体与阀芯、阀座环材质的组合

材料组合		流体温度范围 (°C)			
SUS316		-5 ~ +300	-45 ~ +300	-45 ~ +300	---
SUS 316 CoCr-A 堆焊		-5 ~ +400	-196 ~ +400	-196 ~ +400	---
SUS 316软密封		-5 ~ +230	-45 ~ +230	-45 ~ +230	---
SUS 316全面 CoCr-A 堆焊		-5 ~ +400	-196 ~ +400	-196 ~ +400	---
SUS 316L		---	-45 ~ +300	-45 ~ +300	-45 ~ +300
SUS 316L CoCr-A 堆焊		---	-196 ~ +400	-196 ~ +400	-45 ~ +400
SUS 316L软密封		---	-45 ~ +230	-45 ~ +230	-45 ~ +230
阀体材料	JIS	SCPH2	SCS13A	SCS14A	SCS16A
	ASTM	A216WCB	A351CF8	A351CF8M	A351CF3M

注) 1: 用于控制介质流量的部件 (如阀芯、阀座等) 称为阀内件。

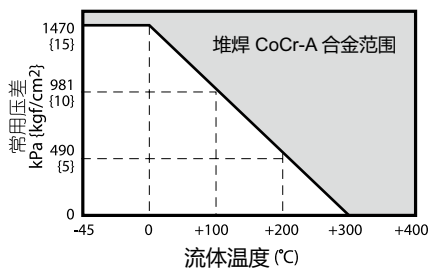


图 10 需堆焊 CoCr-A 合金的温度和常用压差范围

注) 用途为空化/闪蒸、禁油及有关闭要求的场合，不管工作温度或压差如何，建议用司泰莱合金。

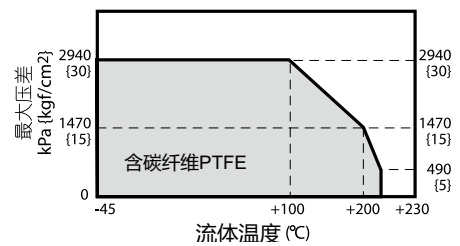


图 11 软密封的温度和最大压差范围

注) 1) 饱和蒸汽、热水等有可能产生腐蚀的场合建议用金属密封。  
2) 进行禁油处理时，使用含碳纤维的 PTFE。

### 3-11-2 构成阀体零部件材质的组合

根据前项中选定的阀芯材质选择出垫片等阀体构成零部件材质的组合。

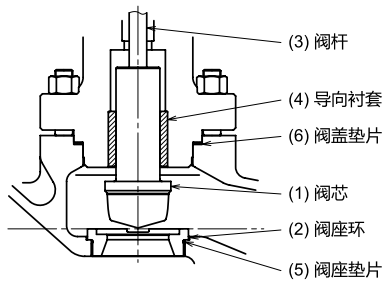


图 12-1. 阀内件结构图 (带导向衬套)

※ 附带 PSA6R 的上盖焊接结构 (高压气体识别阀除外)

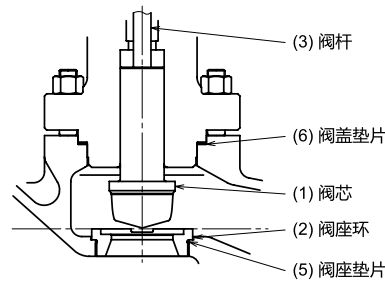


图 12-2. 阀内件结构图 (不带导向衬套)

※ 附带 PSA6R 的上盖一体结构

表 8-1 碳钢阀体材料 (SCPH2/A216WCB)

(1) 阀芯 (2) 阀座环	SUS316		SUS316 CoCr-A 合金密封 SUS316 CoCr-A 全面合金		SUS316 软密封	
	一般	禁油	一般	禁油	一般	禁油
(3) 阀杆	SUS316					
(4) 导向衬套	SUS440C	SUS316 CoCr-A 全面合金	SUS316 CoCr-A 合金	SUS316 CoCr-A 合金	SUS440C	SUS316 CoCr-A 全面合金
(5) 阀座垫片	无 (设计温度 -17 至 230°C) 有, Ni-Cu 合金 (设计温度 > 230°C)	SUS316 (PTFE 涂层)	无 (设计温度 -17 至 230°C) 有, Ni-Cu 合金 (设计温度 > 230°C)	SUS316 (PTFE 涂层)	无	SUS316 (PTFE 涂层)
(6) 阀盖垫片	SUS316 (PTFE 涂层) (设计温度 -17 至 230°C) SUS316 (设计温度 > 230°C)	SUS316 (PTFE 涂层)	SUS316 (PTFE 涂层) (设计温度 -17 至 230°C) SUS316 (设计温度 > 230°C)	SUS316 (PTFE 涂层)	SUS316 (PTFE 涂层)	SUS316 (PTFE 涂层)

表 8-2 不锈钢阀体材料 (SCS13A/A351CF8 和 SCS14A/A351CF8M)

(1) 阀芯 (2) 阀座环	SUS316		SUS316 CoCr-A 合金密封 SUS316 CoCr-A 全面合金		SUS316 软密封	
	一般	禁油	一般	禁油	一般	禁油
(3) 阀杆	SUS316					
(4) 导向衬套	无 (阀盖导向) (设计温度 -17 至 230°C) SUS316 (设计温度 > 230°C 和 设计温度 < -17°C)	SUS316 CoCr-A 全面合金	SUS316 CoCr-A 合金	SUS316 CoCr-A 合金	无 (阀盖导向) (设计温度 -17 至 230°C) SUS316 (设计温度 < -17°C)	SUS316 CoCr-A 全面合金
(5) 阀座垫片	无 (设计温度 -17 至 230°C 和 设计温度 < -17°C) 有, Ni-Cu 合金 (设计温度 > 230°C)	SUS316 (PTFE 涂层)	无 (设计温度 -17 至 230°C 和 设计温度 < -17°C) 有, Ni-Cu 合金 (设计温度 > 230°C)	SUS316 (PTFE 涂层)	无	SUS316 (PTFE 涂层)
(6) 阀盖垫片	SUS316 (PTFE 涂层) (设计温度 -17 至 230°C 和 设计温度 < -17°C) SUS316 (设计温度 > 230°C)	SUS316 (PTFE 涂层)	SUS316 (PTFE 涂层) (设计温度 -17 至 230°C 和 设计温度 < -17°C) SUS316 (设计温度 > 230°C)	SUS316 (PTFE 涂层)	SUS316 (PTFE 涂层)	SUS316 (PTFE 涂层)

(1) 阀芯 (2) 阀座环	SUS316L		SUS316L CoCr-A 合金		SUS316L 软密封	
	一般	禁油	一般	禁油	一般	禁油
(3) 阀杆	SUS316L					
(4) 导向衬套	无 (阀盖导向) (设计温度 -17 至 230°C) SUS316L (设计温度 > 230°C 和 设计温度 < -17°C)	SUS316L CoCr-A 全面合金	SUS316L CoCr-A 合金	SUS316L CoCr-A 合金	无 (阀盖导向) (设计温度 -17 至 230°C) SUS316L (设计温度 < -17°C)	SUS316L CoCr-A 全面合金
(5) 阀座垫片	无 (设计温度 -17 至 230°C) 有, Ni-Cu 合金 (设计温度 > 230°C)	SUS316 (PTFE 涂层)	无 (设计温度 -17 至 230°C 和 设计温度 < -17°C) 有, Ni-Cu 合金 (设计温度 > 230°C)	SUS316 (PTFE 涂层)	无	SUS316 (PTFE 涂层)
(6) 阀盖垫片	SUS316 (PTFE 涂层) (设计温度 -17 至 230°C 和 设计温度 < -17°C) SUS316 (设计温度 > 230°C)	SUS316 (PTFE 涂层)	SUS316 (PTFE 涂层) (设计温度 -17 至 230°C 和 设计温度 < -17°C) SUS316 (设计温度 > 230°C)	SUS316 (PTFE 涂层)	SUS316 (PTFE 涂层)	SUS316 (PTFE 涂层)

表 8-3 不锈钢阀体材料 (SCS16A/A351CF3M)

(1) 阀芯 (2) 阀座环	SUS316L		SUS316L CoCr-A 合金密封		SUS316L 软密封	
	一般	禁油	一般	禁油	一般	禁油
(3) 阀杆	SUS316L					
(4) 导向衬套	无 (阀盖导向) (设计温度 -17 至 230°C)	SUS316L CoCr-A 全面合金	SUS316L CoCr-A 合金	SUS316L CoCr-A 合金	无 (阀盖导向) (设计温度 -17 至 230°C)	SUS316L CoCr-A 全面合金
	SUS316L (设计温度 > 230°C 和 设计温度 < -17°C)				SUS316L (设计温度 < -17°C)	
(5) 阀座垫片	无 (设计温度 -17 至 230°C)	SUS316L (PTFE 涂层)	无 (设计温度 -17 至 230°C 和 设计温度 < -17°C)	SUS316L (PTFE 涂层)	无	SUS316L (PTFE 涂层)
	有, Ni-Cu 合金 (设计温度 > 230°C)		有, Ni-Cu 合金 (设计温度 > 230°C)			
(6) 阀盖垫片	SUS316L (PTFE 涂层) (设计温度 -17 至 230°C 和 设计温度 < -17°C)	SUS316L (PTFE 涂层)	SUS316L (PTFE 涂层) (设计温度 -17 至 230°C 和 设计温度 < -17°C)	SUS316L (PTFE 涂层)	SUS316L (PTFE 涂层)	SUS316L (PTFE 涂层)
	SUS316 (设计温度 > 230°C)		SUS316L (设计温度 > 230°C)			

### 4. 执行机构选择规格

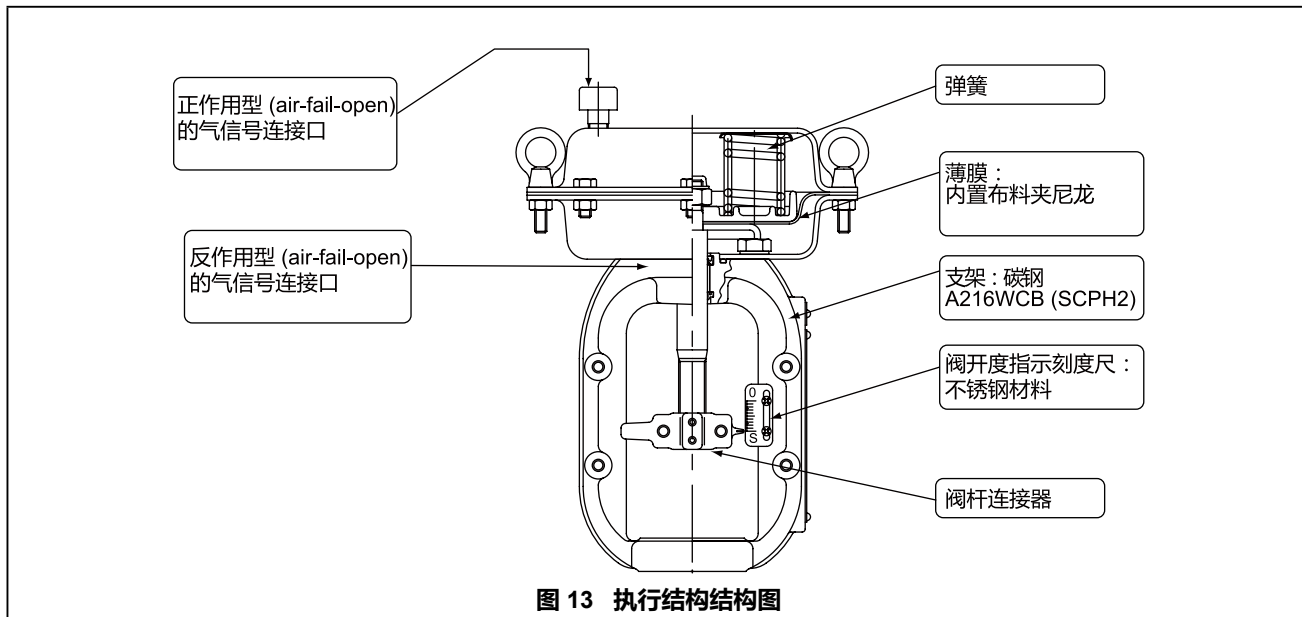


图 13 执行机构结构图

#### 4-1 执行机构及阀的作用

阀的作用由所选择的执行机构作用（对输入信号的响应）而决定。

气开作用 (Air-to-open)：输入信号增大阀门打开

气关作用 (Air-to-close)：输入信号增大阀门关闭

阀正作用是指阀在阀芯下降时趋于关闭。阀的作用由所选择的执行机构的正、反作用而决定。螺栓和螺母材料为 SUS304。

#### 4-2 允许压差表

选择执行机构要确认装置设计上所需的关闭压差，请根据阀座泄漏等级选择允许关闭压差等同于关闭压力或大一尺寸的执行机构。

#### 泄漏等级 IV (额定 Cv 值的 0.01%)

• 型号 AGVB

气开：表 10 和 11

气关：表 12 和 13

• 型号 AGVM

气开：表 14 和 15

气关：表 16 和 17

#### 泄漏等级 V (关断特性：金属密封) 或 IV-S1 级 (额定 Cv 值的 0.0005%)

• 型号 AGVB

气开：表 18 和 19

气关：表 20 和 21

• 型号 AGVM

气开：表 22 和 23

气关：表 24 和 25

#### 泄漏等级 VI (关断特性：软密封)

• 型号 AGVB

气开：表 26 和 27

气关：表 28 和 29

• 型号 AGVM

气开：表 30 和 31

气关：表 32 和 33

如果需要，我们也可以生产常用压差超过 1.96 MPa 的调节阀。

#### 4-3 供给压力及弹簧量程

使用允许压差表选择执行机构。该表也可用于确定执行机构需要的供给压力和需要的弹簧量程。

对于所要求的关闭压力，若允许压差数值不能满足时，我们将根据您的要求考虑增大执行机构的尺寸。

#### 4-4 性能

(%F.S)

执行机构		PSA1	PSA2-4	PSA6R
线性	AVP□□□	±2	±1	±2
	HTP—□□			
回差		1	1	2

上述为选择 PTFE 编织填料情况下的数据。滞后现象会根据压盖填料的种类而变化。

#### 4-5 周围温度范围

-30 ~ +70°C

### 5. 油漆

调节阀的标准涂料为蓝色 (M10B 5/10)，也可提供银灰色。

需要上述以外油漆颜色时，请注明日本油漆涂料工业会的号码或国际色标。

附属机器使用厂家标配颜色。

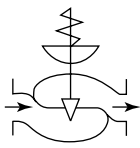


阀座泄漏等级为 IV 级：额定 Cv 值的 0.01%

表 9 型号 AGVB 公称口径 1/2 英寸、3/4 英寸、1 英寸

允许压差会根据所选择的额定 Cv 值有差异，请注意。

气开 (Air-to-open)



公称口径 英寸	执行机构 型号	供给压力 kPa {kgf/cm <sup>2</sup> }	弹力范围 kPa {kgf/cm <sup>2</sup> }	压差 (Cv值) kPa {kgf/cm <sup>2</sup> }					
				0.1 0.16 0.25	0.4 0.63	1.0 1.6	2.5 4.0	6.3 8.0	10 14
1/2	PSA1R	140 {1.4}	20 - 98 {0.2 - 1.0}			1650 {16.8}	1020 {10.4}	550 {5.6}	410 {4.2}
3/4		270 {2.8}	80 - 240 {0.8 - 2.4}			1960 {20.0}			
1	PSA2R	140 {1.4}	20 - 98 {0.2 - 1.0}	--	--			1070 {10.9}	800 {8.2}

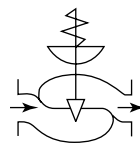
注) 1. 使用定位器时，请通过减压阀设定供给压力。

2. 最大允许压差请按 JISB2201-1984、ANSIB16.34-1981、HG20592-2009 及 JB/T74-1994 的规定，不要超过最高工作压力。

表 10 型号 AGVB 公称口径 1½ 英寸、2 英寸、2½ 英寸、3 英寸、4 英寸

允许压差会根据所选择的阀座口径 (英寸) 有差异，请注意。

气开 (Air-to-open)



公称口径 英寸	执行机构 型号	供给压力 kPa {kgf/cm <sup>2</sup> }	弹力范围 kPa {kgf/cm <sup>2</sup> }	压差[阀座口径 (英寸)] kPa {kgf/cm <sup>2</sup> }						
				1	1¼	1½	2	2½	3	4
1½ 2	PSA1R	140 {1.4}	20 - 98 {0.2 - 1.0}	410 {4.2}	250 {2.6}	170 {1.8}	100 {1.1}	--	--	--
		270 {2.8}	80 - 240 {0.8 - 2.4}	1960 {20.0}	1780 {18.2}	1210 {12.3}	720 {7.4}	--	--	--
	PSA2R	140 {1.4}	20 - 98 {0.2 - 1.0}	800 {8.2}	490 {5.0}	330 {3.4}	200 {2.0}	--	--	--
		270 {2.8}	80 - 240 {0.8 - 2.4}	--	1960 {20.0}	1400 {14.3}	--	--	--	
	PSA3R	140 {1.4}	20 - 98 {0.2 - 1.0}	1420 {14.5}			350 {3.6}	--	--	--
		270 {2.8}	80 - 240 {0.8 - 2.4}	--	--	--	1960 {20.0}	--	--	--
PSA4R	140 {2.8}	20 - 98 {0.2 - 1.0}	1960 {20.0}	1510 {15.4}	1030 {10.5}	610 {6.2}	--	--	--	
2½ 3 4	PSA3R	140 {1.4}	20 - 98 {0.2 - 1.0}	--	--	590 {6.1}	350 {3.6}	220 {2.2}	160 {1.6}	--
		270 {2.8}	80 - 240 {0.8 - 2.4}	--	--	1960 {20.0}	1530 {15.6}	1100 {11.3}	620 {6.3}	
	PSA4R	140 {1.4}	20 - 98 {0.2 - 1.0}	--	--	1030 {10.5}	610 {6.2}	380 {3.9}	270 {2.8}	150 {1.16}
		270 {2.8}	80 - 240 {0.8 - 2.4}	--	--	--	--	1960 {20.0}	1910 {19.4}	1070 {10.9}
PSA6R	260 {2.6}	100 - 180 {1.0 - 1.8}	--	--	--	--	--	1960 {20.0}	1450 {14.8}	
	400 {4.0}	200 - 340 {2.0 - 3.5}	--	--	--	--	--	--	1960 {20.0}	

注) 1. 使用定位器时，请通过减压阀设定供给压力。

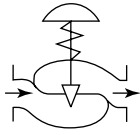
2. 最大允许压差请按 JISB2201-1984、ANSIB16.34-1981、HG20592-2009 及 JB/T74-1994 的规定，不要超过最高工作压力。

**阀座泄漏等级为 IV 级：额定 Cv 值的 0.01%**

**表 11 型号 AGVB 公称口径 1/2 英寸、3/4 英寸、1 英寸**

允许压差会根据所选择的额定 Cv 值有差异，请注意。

气关 (Air-to-close)



公称口径 英寸	执行机构 型号	供给压力 kPa {kgf/cm <sup>2</sup> }	弹力范围 kPa {kgf/cm <sup>2</sup> }	压差 (Cv值) kPa {kgf/cm <sup>2</sup> }					
				0.1 0.16 0.25	0.4 0.63	1.0 1.6	2.5 4.0	6.3 8.0	10 14
1/2	PSA1D	140 {1.4}	20 - 98 {0.2 - 1.0}					1380 {14.1}	1030 {10.5}
		160 {1.6}	20 - 98 {0.2 - 1.0}	1960 {20.0}					1860 {18.9}
		390 {4.0}	80 - 240 {0.8 - 2.4}						
3/4	PSA2D	140 {1.4}	20 - 98 {0.2 - 1.0}	--	--	--	--		
		160 {1.6}	20 - 98 {0.2 - 1.0}	--	--	--	--	--	

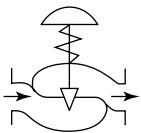
注) 1. 使用定位器时，请通过减压阀设定供给压力。

2. 最大允许压差请按 JISB2201-1984、ANSIB16.34-1981、HG20592-2009 及 JB/T74-1994 的规定，不要超过最高工作压力。

**表 12 型号 AGVB 公称口径 1½ 英寸、2 英寸、2½ 英寸、3 英寸、4 英寸**

允许压差会根据所选择的阀座口径 (英寸) 有差异，请注意。

气关 (Air-to-close)



公称口径 (英寸)	执行机构 型号	供给压力 kPa {kgf/cm <sup>2</sup> }	弹力范围 kPa {kgf/cm <sup>2</sup> }	压差[阀座口径 (英寸)] kPa {kgf/cm <sup>2</sup> }							
				1	1¼	1½	2	2½	3	4	
1½ 2	PSA1D	140 {1.4}	20 - 98 {0.2 - 1.0}	1030 {10.5}	640 {6.5}	430 {4.4}	260 {2.6}	--	--	--	
		160 {1.6}	20 - 98 {0.2 - 1.0}	1860 {18.9}	1150 {11.7}	780 {7.9}	460 {4.7}	--	--	--	
		390 {4.0}	80 - 240 {0.8 - 2.4}			1500 {15.3}	--	--	--		
	PSA2D	140 {1.4}	20 - 98 {0.2 - 1.0}	1960 {20.0}	1230 {12.6}	840 {8.5}	500 {5.1}	--	--	--	
		160 {1.6}	20 - 98 {0.2 - 1.0}			1510 {15.4}	900 {9.2}	--	--	--	
		390 {4.0}	80 - 240 {0.8 - 2.4}	--	--	--	1960 {20.0}	--	--	--	
	PSA3D	140 {1.4}	20 - 98 {0.2 - 1.0}	--	1960 {20.0}	1490 {15.1}	890 {9.0}	--	--	--	
		160 {1.6}	20 - 98 {0.2 - 1.0}	--	--	1960 {20.0}	1600 {16.3}	--	--	--	
	PSA4D	140 {1.4}	20 - 98 {0.2 - 1.0}	--	--	--	1530 {15.6}	--	--	--	
		160 {1.6}	20 - 98 {0.2 - 1.0}	--	--	--	1960 {20.0}	--	--	--	
	2½ 3 4	PSA3D	140 {1.4}	20 - 98 {0.2 - 1.0}	--	--	1490 {15.1}	890 {9.0}	550 {5.6}	390 {4.0}	220 {2.3}
			160 {1.6}	20 - 98 {0.2 - 1.0}	--	--	--	1600 {16.3}	990 {10.0}	710 {7.2}	400 {4.1}
390 {4.0}			80 - 240 {0.8 - 2.4}	--	--	1960 {20.0}					
PSA4D		140 {1.4}	20 - 98 {0.2 - 1.0}	--	--	--	1530 {15.6}	950 {9.6}	680 {6.9}	380 {3.9}	
		160 {1.6}	20 - 98 {0.2 - 1.0}	--	--	--	1960 {20.0}	1700 {17.4}	1230 {12.5}	700 {7.0}	
		390 {4.0}	80 - 240 {0.8 - 2.4}	--	--	--	--	--	--	1960 {20.0}	

注) 1. 使用定位器时，请通过减压阀设定供给压力。

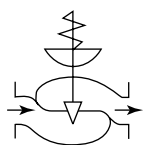
2. 最大允许压差请按 JISB2201-1984、ANSIB16.34-1981、HG20592-2009 及 JB/T74-1994 的规定，不要超过最高工作压力。

阀座泄漏等级为 IV 级：额定 Cv 值的 0.01%

表 13 型号 AGVM 公称口径 1/2 英寸、3/4 英寸、1 英寸

允许压差会根据所选择的额定 Cv 值有差异，请注意。

气开 (Air-to-open)



公称口径 (英寸)	执行机构 型号	供给压力 kPa {kgf/cm <sup>2</sup> }	弹力范围 kPa {kgf/cm <sup>2</sup> }	压差 (Cv 值) kPa {kgf/cm <sup>2</sup> }						
				0.1 0.16 0.25	0.4 0.63	1.0 1.6	2.5 4.0	6.3 8.0	10 14	
1/2	PSA1R	140 {1.4}	20-98 {0.2 - 1.0}	1960 {20.0}		1650 {16.8}	1020 {10.4}	550 {5.6}	410 {4.2}	
				5100 {52.0}	3120 {31.8}					
	3/4	PSA1R	270 {2.8}	80-240 {0.8 - 2.4}	1960 {20.0}					
					5100 {52.0}				3870 {39.5}	2890 {29.5}
1	PSA2R	140 {1.4}	20-98 {0.2 - 1.0}	--	1960 {20.0}			1070 {10.9}	800 {8.2}	
					5100 {52.0}	3200 {32.6}	1970 {20.1}			
	1	PSA2R	270 {2.8}	80-240 {0.8 - 2.4}	--	--	--	--	1960 {20.0}	
									5100 {52.0}	

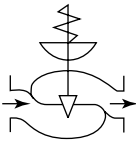
- 注)
1. 使用定位器时，请通过减压阀设定供给压力。
  2. 最大允许压差请按 JISB2201-1984、ANSIB16.34-1981、HG20592-2009 及 JB/T74-1994 的规定，不要超过最高工作压力。
  3. 在压差一栏中，上方数字表示常用压差，下方数字表示阀全关时的压差。

## 阀座泄漏等级为 IV 级：额定 Cv 值的 0.01%

表 14 型号 AGVM 公称口径 1½ 英寸、2 英寸、2½ 英寸、3 英寸、4 英寸

允许压差会根据所选择的阀座口径（英寸）有差异，请注意。

气开（Air-to-open）



公称口径 (英寸)	执行机构 型号	供给压力 kPa {kgf/cm <sup>2</sup> }	弹簧量程 kPa {kgf/cm <sup>2</sup> }	压差[阀座口径 (英寸)] kPa{kgf/cm <sup>2</sup> }							
				1	1¼	1½	2	2½	3	4	
1½ 2	PSA1R	140 {1.4}	20 - 98 {0.2 - 1.0}	410 {4.2}	250 {2.6}	170 {1.8}	100 {1.1}	--	--	--	
		270 {2.8}	80 - 240 {0.8 - 2.4}	1960 {20.0}	1780 {18.2}	1210 {12.3}	720 {7.4}	--	--	--	
	PSA2R	140 {1.4}	20 - 98 {0.2 - 1.0}	800 {8.2}	490 {5.0}	330 {3.4}	220 {2.0}	--	--	--	
		270 {2.8}	80 - 240 {0.8 - 2.4}	1960 {20.0}	5100 {52.0}	3460 {35.2}	2340 {23.9}	1400 {14.3}	--	--	--
	PSA3R	140 {1.4}	20 - 98 {0.2 - 1.0}	1420 {14.5}	880 {8.9}	590 {6.1}	350 {3.6}	--	--	--	
		270 {2.8}	80 - 240 {0.8 - 2.4}	--	1960 {20.0}	5100 {52.0}	4160 {42.4}	2480 {25.3}	--	--	--
	PSA4R	140 {1.4}	20 - 98 {0.2 - 1.0}	1960 {20.0}	2450 {25.0}	1510 {15.4}	1030 {10.5}	610 {6.2}	--	--	--
		270 {2.8}	80 - 240 {0.8 - 2.4}	--	--	1960 {20.0}	5100 {52.0}	4290 {43.6}	--	--	--
	2½ 3 4	PSA3R	140 {1.4}	20 - 98 {0.2 - 1.0}	--	--	590 {6.1}	350 {3.6}	220 {2.2}	160 {1.6}	--
			270 {2.8}	80 - 240 {0.8 - 2.4}	--	--	1960 {20.0}	4160 {42.4}	2480 {25.3}	1530 {15.6}	1100 {11.3}
		PSA4R	140 {1.4}	20 - 98 {0.2 - 1.0}	--	--	1030 {10.5}	610 {6.2}	380 {3.9}	270 {2.8}	150 {1.6}
			270 {2.8}	80 - 240 {0.8 - 2.4}	--	--	1960 {20.0}	5100 {52.0}	4290 {43.6}	2650 {27.0}	1910 {19.4}
PSA6R		260 {2.6}	100 - 180 {1.0 - 1.8}	--	--	--	1960 {20.0}	5100 {52.0}	3570 {36.4}	2570 {26.2}	1450 {14.8}
		400 {4.0}	200 - 340 {2.0 - 3.5}	--	--	--	1960 {20.0}	5100 {52.0}	--	--	3050 {31.1}

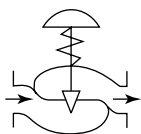
- 注) 1. 使用定位器时，请通过减压阀设定供给压力。  
 2. 最大允许压差请按 JISB2201-1984、ANSI B16.34-1981、HG20592-2009 及 JB/T74-1994 的规定，不要超过最高工作压力。  
 3. 在压差一栏中，上方数字表示常用压差，下方数字表示阀全关时的压差。

阀座泄漏等级为 IV 级：额定 Cv 值的 0.01%

表 15 型号 AGVM 公称口径 1/2 英寸、3/4 英寸、1 英寸

允许压差会根据所选择的额定 Cv 值有差异，请注意。

气关 (Air-to-close)



公称口径 (英寸)	执行机构 型号	供给压力 kPa {kgf/cm <sup>2</sup> }	弹力范围 kPa {kgf/cm <sup>2</sup> }	压差 (Cv 值) kPa{kgf/cm <sup>2</sup> }								
				0.1 0.16 0.25	0.4 0.63	1.0 1.6	2.5 4.0	8.0 6.3	10 14			
1/2  3/4  1	PSA1D	140 {1.4}	20 - 98 {0.2 - 1.0}	1960 {20.0}			5100 {52.0}	4130 {42.1}	2550 {26.0}	1380 {14.1}	1030 {10.5}	
		160 {1.6}	20 - 98 {0.2 - 1.0}	1960 {20.0}			5100 {52.0}	4590 {46.8}	2490 {25.4}	1860 {18.9}		
		390 {4.0}	80 - 240 {0.8 - 2.4}	1960 {20.0}			5100 {52.0}					
	PSA2D	140 {1.4}	20 - 100 20 - 98 {0.2 - 1.0}	--	--	1960 {20.0}			5100 {52.0}	4940 {50.3}	2680 {27.3}	2000 {20.4}
		160 {1.6}	20 - 98 {0.2 - 1.0}	--	--	--	1960 {20.0}			5100 {52.0}	4830 {49.2}	3600 {36.7}

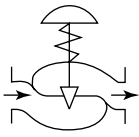
- 注)
1. 使用定位器时，请通过减压阀设定供给压力。
  2. 最大允许压差请按 JISB2201-1984、ANSI B16.34-1981、HG20592-2009 及 JB/T74-1994 的规定，不要超过最高工作压力。
  3. 在压差一栏中，上方数字表示常用压差，下方数字表示阀全关时的压差。

阀座泄漏等级为 IV 级：额定 Cv 值的 0.01%

表 16 型号 AGVM 公称口径 1½ 英寸、2 英寸、2½ 英寸、3 英寸、4 英寸

允许压差会根据所选择的阀座口径（英寸）有差异，请注意。

气关（Air-to-close）



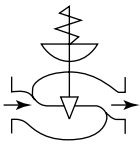
公称口径 (英寸)	执行机构 型号	供给压力 kPa {kgf/cm <sup>2</sup> }	弹力范围 kPa {kgf/cm <sup>2</sup> }	压差[阀座口径 (英寸)] kPa{kgf/cm <sup>2</sup> }						
				1	1¼	1½	2	2½	3	4
1½ 2	PSA1D	140 {1.4}	20 - 98 {0.2 - 1.0}	1030 {10.5}	640 {6.5}	430 {4.4}	260 {2.6}	--	--	--
		160 {1.6}	20 - 98 {0.2 - 1.0}	1860 {18.9}	1150 {11.7}	780 {7.9}	460 {4.7}	--	--	--
		390 {4.0}	80 - 240 {0.8 - 2.4}	1960 {20.0}			1500 {15.3}	--	--	--
	PSA2D	140 {1.4}	20 - 98 {0.2 - 1.0}	2000 {20.0}	1230 {12.6}	840 {8.5}	500 {5.1}	--	--	--
		160 {1.6}	20 - 98 {0.2 - 1.0}	1960 {20.0}		1510 {15.4}	900 {9.2}	--	--	--
		390 {4.0}	80 - 240 {0.8 - 2.4}	--	1960 {20.0}		2900 {29.6}	--	--	--
	PSA3D	140 {1.4}	20 - 98 {0.2 - 1.0}	1960 {20.0}		1490 {15.1}	890 {9.0}	--	--	--
		160 {1.6}	20 - 98 {0.2 - 1.0}	1960 {20.0}		1600 {16.3}	--	--	--	
		390 {4.0}	80 - 240 {0.8 - 2.4}	--	--	1960 {20.0}		--	--	--
	PSA4D	140 {1.4}	20 - 98 {0.2 - 1.0}	1960 {20.0}			1530 {15.6}	--	--	--
		160 {1.6}	20 - 98 {0.2 - 1.0}	--	--	1960 {20.0}		--	--	--
	2½ 3 4	PSA3D	140 {1.4}	20 - 98 {0.2 - 1.0}	--	--	1490 {15.1}	890 {9.0}	550 {5.6}	390 {4.0}
160 {1.6}			20 - 98 {0.2 - 1.0}	--	--	1960 {20.0}	1600 {16.3}	990 {10.0}	710 {7.2}	400 {4.1}
390 {4.0}			80 - 240 {0.8 - 2.4}	--	--	1960 {20.0}			1290 {13.1}	
PSA4D		140 {1.4}	20 - 98 {0.2 - 1.0}	--	--	1960 {20.0}	1530 {15.6}	950 {9.6}	680 {6.9}	380 {3.9}
		160 {1.6}	20 - 98 {0.2 - 1.0}	--	--	1960 {20.0}		1700 {17.4}	1230 {12.5}	690 {7.0}
		390 {4.0}	80 - 240 {0.8 - 2.4}	--	--	--	--	1960 {20.0}		
							5100 {52.0}	3950 {40.3}	2220 {22.6}	

- 注) 1. 使用定位器时，请通过减压阀设定供给压力。  
 2. 最大允许压差请按 JISB2201-1984、ANSIB16.34-1981、HG20592-2009 及 JB/T74-1994 的规定，不要超过最高工作压力。  
 3. 在压差一栏中，上方数字表示常用压差，下方数字表示阀全关时的压差。

**阀座泄漏等级为 V 级和 IV-S1 级：金属密封关断特性****表 17 型号 AGVB 公称口径 1/2 英寸、3/4 英寸、1 英寸**

允许压差会根据所选择的额定 Cv 值有差异，请注意。

气开 (Air-to-open)



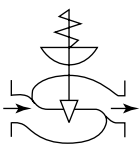
公称口径 (英寸)	执行机构 型号	供给压力 kPa {kgf/cm <sup>2</sup> }	弹力范围 kPa {kgf/cm <sup>2</sup> }	压差 (Cv值) kPa{kgf/cm <sup>2</sup> }					
				0.1 0.16 0.25	0.4 0.63	1.0 1.6	2.5 4.0	6.3 8.0	10 14
1/2 3/4 1	PSA1R	270 {2.8}	80-240 {0.8 - 2.4}	1960 {20.0}					

- 注) 1. 使用定位器时，请通过减压阀设定供给压力。  
2. 最大允许压差请按 JISB2201-1984、ANSIB16.34-1981、HG20592-2009 及 JB/T74-1994 的规定，不要超过最高工作压力。

**表 18 型号 AGVB 公称口径 1½ 英寸、2 英寸、2½ 英寸、3 英寸、4 英寸**

允许压差会根据所选择的阀座口径 (英寸) 有差异，请注意。

气开 (Air-to-open)



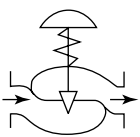
公称口径 (英寸)	执行机构 型号	供给压力 kPa {kgf/cm <sup>2</sup> }	弹力范围 kPa {kgf/cm <sup>2</sup> }	压差[阀座口径 (英寸)] kPa{kgf/cm <sup>2</sup> }						
				1	1¼	1½	2	2½	3	4
1½ 2	PSA1R	270 {2.8}	80 - 240 {0.8 - 2.4}	1960 {20.0}	1110 {11.3}	660 {6.7}	270 {2.8}	--	--	--
	PSA2R	270 {2.8}	80 - 240 {0.8 - 2.4}	--	1960 {20.0}	1550 {15.8}	810 {8.2}	--	--	--
	PSA3R	270 {2.8}	80 - 240 {0.8 - 2.4}	--	--	1960 {20.0}	1660 {16.9}	--	--	--
	PSA4R	270 {2.8}	80 - 240 {0.8 - 2.4}	--	--	--	1960 {20.0}	--	--	--
2½ 3	PSA3R	270 {2.8}	80 - 240 {0.8 - 2.4}	--	--	1960 {20.0}	1660 {16.9}	910 {9.3}	570 {5.8}	190 {2.0}
	PSA4R	270 {2.8}	80 - 240 {0.8 - 2.4}	--	--	--	1960 {20.0}	1790 {18.2}	1200 {12.3}	550 {5.6}
4	PSA6R	260 {2.6}	100 - 180 {1.0 - 1.8}	--	--	--	--	1960 {20.0}	1850 {18.9}	910 {9.3}
		400 {4.0}	200 - 340 {2.0 - 3.5}	--	--	--	--	--	--	1960 {20.0}

- 注) 1. 使用定位器时，请通过减压阀设定供给压力。  
2. 最大允许压差请按 JISB2201-1984、ANSIB16.34-1981、HG20592-2009 及 JB/T74-1994 的规定，不要超过最高工作压力。

**表 19 型号 AGVB 公称口径 1/2 英寸、3/4 英寸、1 英寸**

允许压差会根据所选择的额定 Cv 值有差异，请注意。

气关 (Air-to-close)



公称口径 (英寸)	执行机构 型号	供给压力 kPa {kgf/cm <sup>2</sup> }	弹力范围 kPa {kgf/cm <sup>2</sup> }	压差 (Cv值) kPa{kgf/cm <sup>2</sup> }					
				0.1 0.16 0.25	0.4 0.63	1.0 1.6	2.5 4.0	6.3 8.0	10 14
1/2 3/4 1	PSA1D	160 {1.6}	20 - 98 {0.2 - 1.0}	1960 {20.0}				1640 {16.8}	1150 {11.7}
		390 {4.0}	80 - 240 {0.8 - 2.4}						
	PSA2D	160 {1.6}	20 - 98 {0.2 - 1.0}	--	--	--	--		

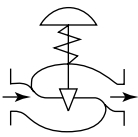
- 注) 1. 使用定位器时，请通过减压阀设定供给压力。  
2. 最大允许压差请按 JISB2201-1984、ANSIB16.34-1981、HG20592-2009 及 JB/T74-1994 的规定，不要超过最高工作压力。

**阀座泄漏等级为 V 级和 IV-S1 级：金属密封关断特性**

**表 20 型号 AGVB 公称口径 1½ 英寸、2 英寸、2½ 英寸、3 英寸、4 英寸**

允许压差会根据所选择的阀座口径（英寸）有差异，请注意。

气关（Air-to-close）



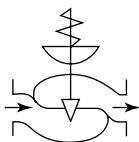
公称口径 (英寸)	执行机构 型号	供给压力 kPa {kgf/cm <sup>2</sup> }	弹簧量程 kPa {kgf/cm <sup>2</sup> }	压差[阀座口径 (英寸)] kPa{kgf/cm <sup>2</sup> }						
				1	1¼	1½	2	2½	3	4
1½  2	PSA1D	160 {1.6}	20 - 98 {0.2 - 1.0}	1150 {11.7}	600 {6.1}	310 {3.2}	--	--	--	--
		390 {4.0}	80 - 240 {0.8 - 2.4}	1960 {20.0}		1100 {11.2}	--	--	--	
	PSA2D	160 {1.6}	20 - 98 {0.2 - 1.0}	--	1430 {14.6}	880 {9.0}	410 {4.1}	--	--	--
		390 {4.0}	80 - 240 {0.8 - 2.4}	--	--	--	1960 {20.0}	--	--	--
	PSA3D	160 {1.6}	20 - 98 {0.2 - 1.0}	1960 {20.0}		1790 {18.3}	950 {9.7}	--	--	--
	PSA4D	160 {1.6}	20 - 98 {0.2 - 1.0}	1960 {20.0}		--	1850 {18.9}	--	--	--
2½  3  4	PSA3D	160 {1.6}	20 - 98 {0.2 - 1.0}	--	--	1790 {18.2}	950 {9.7}	470 {4.8}	260 {2.6}	--
		390 {4.0}	80 - 240 {0.8 - 2.4}	--	--	1960 {20.0}		1830 {18.7}	900 {9.2}	
	PSA4D	160 {1.6}	20 - 98 {0.2 - 1.0}	--	--	--	1850 {18.9}	1030 {10.5}	660 {6.7}	240 {2.5}
		390 {4.0}	80 - 240 {0.8 - 2.4}	--	--	--	--	--	1960 {20.0}	1780 {18.1}

- 注) 1. 使用定位器时，请通过减压阀设定供给压力。  
 2. 最大允许压差请按 JISB2201-1984、ANSIB16.34-1981、HG20592-2009 及 JB/T74-1994 的规定，不要超过最高工作压力。

**表 21 型号 AGVM 公称口径 1/2 英寸、3/4 英寸、1 英寸**

允许压差会根据所选择的额定 Cv 值有差异，请注意。

气开（Air-to-open）



公称口径 (英寸)	执行机构 型号	供给压力 kPa {kgf/cm <sup>2</sup> }	弹簧量程 kPa {kgf/cm <sup>2</sup> }	压差 (Cv值) kPa{kgf/cm <sup>2</sup> }					
				0.1 0.16 0.25	0.4 0.63	1.0 1.6	2.5 4.0	6.3 8.0	10 14
1/2  3/4	PSA1R	270 {2.8}	80 - 240 {0.8 - 2.4}	1960 {20.0}					
				5100 {52.0}				2740 {28.0}	1970 {20.1}
1	PSA2R	270 {2.8}	80 - 240 {0.8 - 2.4}	---	---	---	---	1960 {20.0}	4110 {41.9}
								5100 {52.0}	

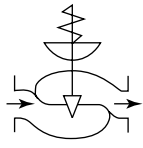
- 注) 1. 使用定位器时，请通过减压阀设定供给压力。  
 2. 最大允许压差请按 JISB2201-1984、ANSIB16.34-1981、HG20592-2009 及 JB/T74-1994 的规定，不要超过最高工作压力。  
 3. 在压差一栏中，上方数字表示常用压差，下方数字表示阀全关时的压差。



**阀座泄漏等级为 V 级和 IV-S1 级：金属密封关断特性****表 22 型号 AGVM 公称口径 1½ 英寸、2 英寸、2½ 英寸、3 英寸、4 英寸**

允许压差会根据所选择的阀座口径（英寸）有差异，请注意。

气开（Air-to-open）



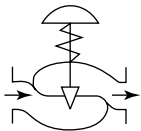
公称口径 (英寸)	执行机构 型号	供给压力 kPa {kgf/cm <sup>2</sup> }	弹力范围 kPa {kgf/cm <sup>2</sup> }	压差[阀座口径 (英寸)] kPa{kgf/cm <sup>2</sup> }						
				1	1¼	1½	2	2½	3	4
1½  2	PSA1R	270 {2.8}	80 - 240 {0.8 - 2.4}	1960 {20.0}	1110 {11.3}	660 {6.7}	270 {2.8}	--	--	--
				1980 {20.2}						
	PSA2R	270 {2.8}	80 - 240 {0.8 - 2.4}	1960 {20.0}		1550 {15.8}	810 {8.2}	--	--	--
				4110 {41.9}	2420 {24.7}					
PSA3R	270 {2.8}	80 - 240 {0.8 - 2.4}	1960 {20.0}			1660 {16.9}	--	--	--	
			5100 {52.0}	4520 {46.1}	2970 {30.3}					
PSA4R	270 {2.8}	80 - 240 {0.8 - 2.4}	--	1960 {20.0}		3080 {31.4}	--	--	--	
				5100 {52.0}						
2½  3  4	PSA3R	270 {2.8}	80 - 240 {0.8 - 2.4}	--	--	1960 {20.0}	1660 {16.9}	910 {9.3}	570 {5.8}	190 {2.0}
						2970 {30.3}				
	PSA4R	270 {2.8}	80 - 240 {0.8 - 2.4}	--	--	1960 {20.0}		1790 {18.2}	1200 {12.3}	550 {5.6}
						5100 {52.0}	3080 {31.4}			
PSA6R	260 {2.6}	100 - 180 {1.0 - 1.8}	--	--	--	--	1960 {20.0}	1850 {18.9}	910 {9.3}	
							2680 {27.3}			
	400 {4.0}	200 - 340 {2.0 - 3.5}	--	--	--	1960 {20.0}		4710 {48.0}	2520 {25.7}	
						5100 {52.0}				

- 注) 1. 使用定位器时，请通过减压阀设定供给压力。  
 2. 最大允许压差请按 JISB2201-1984、ANSIB16.34-1981、HG20592-2009 及 JB/T74-1994 的规定，不要超过最高工作压力。  
 3. 在压差一栏中，上方数字表示常用压差，下方数字表示阀全关时的压差。

**表 23 型号 AGVM 公称口径 1/2 英寸、3/4 英寸、1 英寸**

允许压差会根据所选择的额定 Cv 值有差异，请注意。

气关（Air-to-close）



公称口径 (英寸)	执行机构 型号	供给压力 kPa {kgf/cm <sup>2</sup> }	弹力范围 kPa {kgf/cm <sup>2</sup> }	压差 (Cv值) kPa{kgf/cm <sup>2</sup> }					
				0.1 0.16 0.25	0.4 0.63	1.0 1.6	2.5 4.0	6.3 8.0	10 14
1/2	PSA1D	160 {1.6}	20 - 98 {0.2 - 1.0}	1960 {20.0}			3270 {33.3}	1640 {16.8}	1150 {11.7}
				5100 {52.0}					
3/4		390 {4.0}	80 - 240 {0.8 - 2.4}	1960 {20.0}					
				5100 {52.0}					
1	PSA2D	160 {1.6}	20 - 98 {0.2 - 1.0}	---	---	---	1960 {20.0}		
							5100 {52.0}	3460 {35.3}	2500 {25.5}

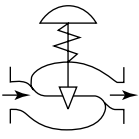
- 注) 1. 使用定位器时，请通过减压阀设定供给压力。  
 2. 最大允许压差请按 JISB2201-1984、ANSIB16.34-1981、HG20592-2009 及 JB/T74-1994 的规定，不要超过最高工作压力。  
 3. 在压差一栏中，上方数字表示常用压差，下方数字表示阀全关时的压差。

**阀座泄漏等级为 V 级和 IV-S1 级：金属密封关断特性**

**表 24 型号 AGVM 公称口径 1½ 英寸、2 英寸、2½ 英寸、3 英寸、4 英寸**

允许压差会根据所选择的阀座口径（英寸）有差异，请注意。

气关（Air-to-close）



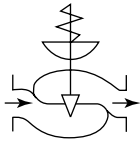
公称口径 (英寸)	执行机构 型号	供给压力 kPa {kgf/cm <sup>2</sup> }	弹力范围 kPa {kgf/cm <sup>2</sup> }	压差[阀座口径 (英寸)] kPa{kgf/cm <sup>2</sup> }							
				1	1¼	1½	2	2½	3	4	
1½  2	PSA1D	160 {1.6}	20 - 98 {0.2 - 1.0}	1150 {11.7}	600 {6.1}	310 {3.2}	--	--	--	--	
		390 {4.0}	80 - 240 {0.8 - 2.4}	1960 {20.0}			1100 {11.2}	--	--	--	
	PSA2D	160 {1.6}	20 - 98 {0.2 - 1.0}	1960 {20.0}	1430 {14.6}	880 {9.0}	410 {4.1}	--	--	--	
		390 {4.0}	80 - 240 {0.8 - 2.4}	--	1960 {20.0}			5100 {52.0}	4230 {42.3}	2400 {24.5}	--
	PSA3D	160 {1.6}	20 - 98 {0.2 - 1.0}	1960 {20.0}		1790 {18.3}	950 {9.7}	--	--	--	
		390 {4.0}	80 - 240 {0.8 - 2.4}	--	--	1960 {20.0}		5100 {52.0}	4490 {44.9}	--	--
	PSA4D	160 {1.6}	20 - 98 {0.2 - 1.0}	1960 {20.0}			1850 {18.9}	--	--	--	
		390 {4.0}	80 - 240 {0.8 - 2.4}	--	--	--	1960 {20.0}	5100 {52.0}	--	--	--
	2½ 3  4	PSA3D	160 {1.6}	20 - 98 {0.2 - 1.0}	--	--	1790 {18.2}	950 {9.7}	470 {4.8}	260 {2.6}	--
			390 {4.0}	80 - 240 {0.8 - 2.4}	--	--	1960 {20.0}			1830 {18.7}	900 {9.2}
		PSA4D	160 {1.6}	20 - 98 {0.2 - 1.0}	--	--	1960 {20.0}	1850 {18.9}	1030 {10.5}	660 {6.7}	240 {2.5}
			390 {4.0}	80 - 240 {0.8 - 2.4}	--	--	--	1960 {20.0}			1770 {18.0}
						5100 {52.0}	4810 {49.1}	3370 {34.4}			

- 注) 1. 使用定位器时，请通过减压阀设定供给压力。  
 2. 最大允许压差请按 JISB2201-1984、ANSIB16.34-1981、HG20592-2009 及 JB/T74-1994 的规定，不要超过最高工作压力。  
 3. 在压差一栏中，上方数字表示常用压差，下方数字表示阀全关时的压差。

**阀座泄漏等级为 IV 级：软密封关断特性****表 25 型号 AGVB 公称口径 1/2 英寸、3/4 英寸、1 英寸**

允许压差会根据所选择的额定 Cv 值有差异，请注意。

气开 (Air-to-open)



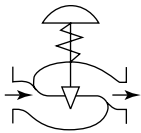
公称口径 (英寸)	执行机构 型号	供给压力 kPa {kgf/cm <sup>2</sup> }	弹簧量程 kPa {kgf/cm <sup>2</sup> }	压差 (Cv 值) kPa{kgf/cm <sup>2</sup> }					
				0.1 0.16 0.25	0.4 0.63	1.0 1.6	2.5 4.0	6.3 8.0	10 14
1/2	PSA1R	270 {2.8}	80 - 240 {0.8 - 2.4}	1960 {20.0}				1440 {14.7}	1030 {10.5}
3/4	PSA2R	270 {2.8}	80 - 240 {0.8 - 2.4}	--	--	--	--	1960 {20.0}	
1				--	--	--	--	1960 {20.0}	

- 注) 1. 使用定位器时，请通过减压阀设定供给压力。  
2. 最大允许压差请按 JISB2201-1984、ANSIB16.34-1981、HG20592-2009 及 JB/T74-1994 的规定，不要超过最高工作压力。

**表 26 型号 AGVB 公称口径 1½ 英寸、2 英寸、2½ 英寸、3 英寸、4 英寸**

允许压差会根据所选择的阀座口径 (英寸) 有差异，请注意。

气开 (Air-to-open)



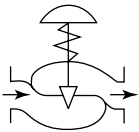
公称口径 (英寸)	执行机构 型号	供给压力 kPa {kgf/cm <sup>2</sup> }	弹簧量程 kPa {kgf/cm <sup>2</sup> }	压差 [阀座口径 (英寸)] kPa{kgf/cm <sup>2</sup> }						
				1	1¼	1½	2	2½	3	4
1½	PSA1R	270 {2.8}	80 - 240 {0.8 - 2.4}	1030 {10.5}	460 {4.7}	190 {1.9}	--	--	--	--
	PSA2R	270 {2.8}	80 - 240 {0.8 - 2.4}	1960 {20.0}	1740 {17.7}	1270 {13.0}	640 {6.5}	--	--	--
2	PSA3R	270 {2.8}	80 - 240 {0.8 - 2.4}	--	1960 {20.0}		1580 {16.1}	--	--	--
	PSA4R	270 {2.8}	80 - 240 {0.8 - 2.4}	--	--	--	1960 {20.0}	--	--	--
2½	PSA3R	270 {2.8}	80 - 240 {0.8 - 2.4}	--	--	1960 {20.0}	1580 {16.1}	960 {9.8}	640 {6.5}	280 {2.9}
3				--	--	--	1960 {20.0}	1920 {19.6}	1450 {14.8}	770 {7.9}
4	PSA4R	270 {2.8}	80 - 240 {0.8 - 2.4}	--	--	--	1960 {20.0}	1920 {19.6}	1450 {14.8}	770 {7.9}

- 注) 1. 使用定位器时，请通过减压阀设定供给压力。  
2. 最大允许压差请按 JISB2201-1984、ANSIB16.34-1981、HG20592-2009 及 JB/T74-1994 的规定，不要超过最高工作压力。

**表 27 型号 AGVB 公称口径 1/2 英寸、3/4 英寸、1 英寸**

允许压差会根据所选择的额定 Cv 值有差异，请注意。

气关 (Air-to-close)



公称口径 (英寸)	执行机构 型号	供给压力 kPa {kgf/cm <sup>2</sup> }	弹力范围 kPa {kgf/cm <sup>2</sup> }	压差 (Cv 值) kPa{kgf/cm <sup>2</sup> }					
				0.1 0.16 0.25	0.4 0.63	1.0 1.6	2.5 4.0	6.3 8.0	10 14
1/2	PSA1D	140 {1.4}	20 - 98 {0.2 - 1.0}	1240 {12.6}	1240 {12.6}	690 {7.0}	110 {1.1}	--	--
		160 {1.6}	20 - 98 {0.2 - 1.0}	1960 {20.0}		1480 {15.1}	640 {6.5}	330 {3.4}	
3/4		390 {1.4}	80 - 240 {0.8 - 2.4}	--	--	--	1960 {20.0}		
1	PSA2D	140 {1.4}	20 - 98 {0.2 - 1.0}	1960 {20.0}		1910 {19.5}	1230 {12.5}	790 {8.1}	
		160 {1.6}	20 - 98 {0.2 - 1.0}	--	--	--	1960 {20.0}		1750 {17.8}

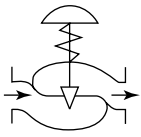
- 注) 1. 使用定位器时，请通过减压阀设定供给压力。  
2. 最大允许压差请按 JISB2201-1984、ANSIB16.34-1981、HG20592-2009 及 JB/T74-1994 的规定，不要超过最高工作压力。

**阀座泄漏等级为 IV 级：软密封关断特性**

**表 28 型号 AGVB 公称口径 1½ 英寸、2 英寸、2½ 英寸、3 英寸、4 英寸**

允许压差会根据所选择的阀座口径（英寸）有差异，请注意。

气关（Air-to-close）



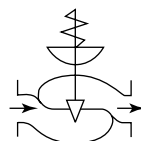
公称口径 (英寸)	执行机构 型号	供给压力 kPa {kgf/cm <sup>2</sup> }	弹力范围 kPa {kgf/cm <sup>2</sup> }	压差[阀座口径 (英寸)] kPa{kgf/cm <sup>2</sup> }							
				1	1¼	1½	2	2½	3	4	
1½  2	PSA1D	390 {4.0}	80 - 240 {0.8 - 2.4}	1960 {20.0}	1860 {19.0}	1390 {14.2}	730 {7.4}	--	--	--	
	PSA2D	140 {1.4}	20 - 98 {0.2 - 1.0}	790 {8.1}	310 {3.2}	--	--	--	--	--	
		160 {1.6}	20 - 98 {0.2 - 1.0}	1750 {17.8}	1170 {11.9}	680 {6.9}	280 {2.9}	--	--	--	
	PSA3D	390 {4.0}	80 - 240 {0.8 - 2.4}	--	1960 {20.0}		1860 {18.0}	--	--	--	
		140 {1.4}	20 - 98 {0.2 - 1.0}	1960 {20.0}	1410 {14.1}	880 {9.0}	400 {4.1}	--	--	--	
		160 {1.6}	20 - 98 {0.2 - 1.0}		1710 {17.4}	1050 {10.7}	--	--	--		
		390 {4.0}	80 - 240 {0.8 - 2.4}	--	--	--	1960 {20.0}	--	--	--	
		PSA4D	140 {1.4}	20 - 98 {0.2 - 1.0}	1960 {20.0}			1320 {13.5}	--	--	--
			160 {1.6}	20 - 98 {0.2 - 1.0}	--	--	--	--	--	--	
	2½  3  4	PSA3D	140 {1.4}	20 - 98 {0.2 - 1.0}	--	--	880 {9.0}	400 {4.1}	150 {1.5}	--	--
160 {1.6}			20 - 98 {0.2 - 1.0}	--	--	1710 {17.4}	1050 {10.7}	550 {5.6}	340 {3.5}	110 {1.1}	
390 {4.0}			80 - 240 {0.8 - 2.4}	--	--				1710 {17.4}	960 {9.8}	
PSA4D		140 {1.4}	20 - 98 {0.2 - 1.0}	--	--	1960 {20.0}	1320 {13.5}	730 {7.4}	470 {4.8}	190 {1.9}	
		160 {1.6}	20 - 98 {0.2 - 1.0}	--	--		1410 {14.4}	980 {10.0}	480 {4.9}		
		390 {4.0}	80 - 240 {0.8 - 2.4}	--	--	--	--	1960 {20.0}	1960 {20.0}	1820 {18.6}	

- 注) 1. 使用定位器时，请通过减压阀设定供给压力。  
 2. 最大允许压差请按 JISB2201-1984、ANSIB16.34-1981、HG20592-2009 及 JB/T74-1994 的规定，不要超过最高工作压力。

**表 29 型号 AGVM 公称口径 1/2 英寸、3/4 英寸、1 英寸**

允许压差会根据所选择的额定 Cv 值有差异，请注意。

气开（Air-to-open）



公称口径 (英寸)	执行机构 型号	供给压力 kPa {kgf/cm <sup>2</sup> }	弹簧量程 kPa {kgf/cm <sup>2</sup> }	压差 (Cv 值) kPa{kgf/cm <sup>2</sup> }					
				0.1 0.16 0.25	0.4 0.63	1.0 1.6	2.5 4.0	6.3 8.0	10 14
1/2	PSA1R	270 {2.8}	80 - 240 {0.8 - 2.4}	1960 {20.0}			1440 {14.7}		1030 {10.5}
3/4				2940 {30.0}	2850 {29.1}	2140 {21.8}			
1	PSA2R	270 {2.8}	80 - 240 {0.8 - 2.4}	--	--	1960 {20.0}		2450 {25.0}	
						2940 {30.0}			

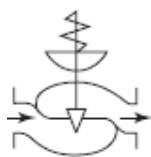
- 注) 1. 使用定位器时，请通过减压阀设定供给压力。  
 2. 最大允许压差请按 JISB2201-1984、ANSIB16.34-1981、HG20592-2009 及 JB/T74-1994 的规定，不要超过最高工作压力。  
 3. 在压差一栏中，上方数字表示常用压差，下方数字表示阀全关时的压差。

### 阀座泄漏等级为 IV 级：软密封关断特性

#### 表 30 型号 AGVM 公称口径 1½ 英寸、2 英寸、2½ 英寸、3 英寸、4 英寸

允许压差会根据所选择的阀座口径（英寸）有差异，请注意。

气开（Air-to-open）



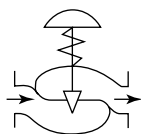
公称口径 (英寸)	执行机构 型号	供给压力 kPa {kgf/cm <sup>2</sup> }	弹簧量程 kPa {kgf/cm <sup>2</sup> }	压差 [阀座口径 (英寸)] kPa {kgf/cm <sup>2</sup> }						
				1	1¼	1½	2	2½	3	4
1½	PSA1R	270 {2.8}	80 - 240 {0.8 - 2.4}	1030 {10.5}	460 {4.7}	180 {0.17}	--	--	--	--
	PSA2R	270 {2.8}	80 - 240 {0.8 - 2.4}	1960 {20.0}	1740 {17.7}	1270 {13.0}	640 {6.5}	--	--	--
				2450 {25.0}						
	2	PSA3R	270 {2.8}	80 - 240 {0.8 - 2.4}	1960 {20.0}		1580 {16.1}	--	--	--
2940 {30.0}					2370 {24.2}					
2	PSA4R	270 {2.8}	80 - 240 {0.8 - 2.4}	--	--	1960 {20.0}		--	--	--
						2940 {30.0}	2840 {29.0}			
2½	PSA3R	270 {2.8}	80 - 240 {0.8 - 2.4}	--	--	1960 {20.0}	1580 {16.1}	960 {9.8}	640 {6.5}	280 {2.9}
						2370 {24.2}				
3	PSA4R	270 {2.8}	80 - 240 {0.8 - 2.4}	--	--	1960 {20.0}		1920 {19.6}	1450 {14.8}	770 {7.9}
						2940 {30.0}	2840 {29.0}			

- 注) 1. 使用定位器时，请通过减压阀设定供给压力。  
 2. 最大允许压差请按 JISB2201-1984、ANSIB16.34-1981、HG20592-2009 及 JB/T74-1994 的规定，不要超过最高工作压力。  
 3. 在压差一栏中，上方数字表示常用压差，下方数字表示阀全关时的压差。

#### 表 31 型号 AGVM 公称口径 1/2 英寸、3/4 英寸、1 英寸

允许压差会根据所选择的额定 Cv 值有差异，请注意。

气关（Air-to-close）



公称口径 (英寸)	执行机构 型号	供给压力 kPa {kgf/cm <sup>2</sup> }	弹簧量程 kPa {kgf/cm <sup>2</sup> }	压差 (Cv值) kPa {kgf/cm <sup>2</sup> }					
				0.1 160 0.25	0.4 0.63	1.0 1.6	2.5 4.0	6.3 8.0	10 14
1/2	PSA1D	140 {1.4}	20 - 98 {0.2 - 1.0}	1240 {12.6}	1240 {12.6}	690 {7.0}	110 {1.1}	--	--
		160 {1.6}	20 - 98 {0.2 - 1.0}	1960 {20.0}		1480 {15.1}	640 {6.5}	330 {3.4}	
				2310 {23.6}	1980 {20.2}				
	390 {4.0}	80 - 240 {0.8 - 2.4}	1960 {20.0}		2940 {30.0}		2620 {26.7}		
3/4	PSA2D	140 {1.4}	20 - 98 {0.2 - 1.0}	1960 {20.0}		1910 {19.5}	1230 {12.6}	790 {8.1}	
				2940 {30.0}	2550 {26.0}				
1	PSA2D	160 {1.6}	20 - 98 {0.2 - 1.0}	1960 {20.0}		2140 {21.8}	1750 {17.9}		
				2940 {30.0}					
	390 {4.0}	80 - 240 {0.8 - 2.4}	--	--	--	--	1960 {20.0}	2940 {30.0}	

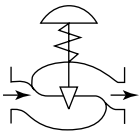
- 注) 1. 使用定位器时，请通过减压阀设定供给压力。  
 2. 最大允许压差请按 JISB2201-1984、ANSIB16.34-1981、HG20592-2009 及 JB/T74-1994 的规定，不要超过最高工作压力。  
 3. 在压差一栏中，上方数字表示常用压差，下方数字表示阀全关时的压差。

## 阀座泄漏等级为 IV 级：软密封关断特性

表 32 型号 AGVM 公称口径 1½ 英寸、2 英寸、2½ 英寸、3 英寸、4 英寸

允许压差会根据所选择的阀座口径（英寸）有差异，请注意。

气关（Air-to-close）



公称口径 (英寸)	执行机构 型号	供给压力 kPa {kgf/cm <sup>2</sup> }	弹力范围 kPa {kgf/cm <sup>2</sup> }	压差[阀座口径 (英寸)] kPa{kgf/cm <sup>2</sup> }							
				1	1¼	1½	2	2½	3	4	
1½ 2	PSA1D	160 {1.6}	20 - 98 {0.2 - 1.0}	330 {3.4}	--	--	--	--	--	--	--
		390 {4.0}	80 - 240 {0.8 - 2.4}	1960 {20.0} 2620 {26.7}	1860 {18.9}	1390 {14.2}	730 {7.4}				
	PSA2D	140 {1.4}	20 - 98 {0.2 - 1.0}	790 {8.1}	310 {3.2}	--	--	--	--	--	--
		160 {1.6}	20 - 98 {0.2 - 1.0}	1750 {17.8}	1170 {11.9}	680 {6.9}	280 {2.9}	--	--	--	--
		390 {4.0}	80 - 240 {0.8 - 2.4}	1960 {20.0}		2940 {30.0}		2780 {28.4}	1860 {19.0}		
	PSA3D	140 {1.4}	20 - 98 {0.2 - 1.0}	1990 {20.3}	1410 {14.4}	880 {9.0}	400 {4.1}	--	--	--	--
		160 {1.6}	20 - 98 {0.2 - 1.0}	1960 {20.0}		2290 {23.4}	1710 {17.4}	1050 {10.7}			
		390 {4.0}	80 - 240 {0.8 - 2.4}	--	--	1960 {20.0}		2940 {30.0}			
	PSA4D	140 {1.4}	20 - 98 {0.2 - 1.0}	1960 {20.0}		2940 {30.0}	2660 {27.1}	1990 {20.3}	1320 {13.5}		
		160 {1.6}	20 - 98 {0.2 - 1.0}	--	1960 {20.0}		2940 {30.0}		1990 {21.3}		
	2½ 3 4	PSA3D	140 {1.4}	20 - 98 {0.2 - 1.0}	--	--	880 {9.0}	400 {4.1}	150 {1.5}	--	--
			160 {1.6}	20 - 98 {0.2 - 1.0}	--	--	1710 {17.4}	1050 {10.7}	550 {5.6}	340 {3.5}	110 {1.1}
390 {4.0}			80 - 240 {0.8 - 2.4}	--	--	1960 {20.0}		2250 {22.9}	1710 {17.4}	960 {9.8}	
PSA4D		140 {1.4}	20 - 98 {0.2 - 1.0}	--	--	1990 {20.3}	1320 {13.5}	730 {7.4}	470 {4.8}	190 {1.9}	
		160 {1.6}	20 - 98 {0.2 - 1.0}	--	--	1960 {20.0}		2090 {21.3}	1410 {14.4}	980 {10.0}	480 {4.9}
		390 {4.0}	80 - 240 {0.8 - 2.4}	--	--	--	--	1960 {20.0}		2940 {30.0}	1820 {18.6}

- 注) 1. 使用定位器时，请通过减压阀设定供给压力。  
 2. 最大允许压差请按 JISB2201-1984、ANSIB16.34-1981、HG20592-2009 及 JB/T74-1994 的规定，不要超过最高工作压力。  
 3. 在压差一栏中，上方数字表示常用压差，下方数字表示阀全关时的压差。

## 6. 附件

### 6-1 手轮机构

作用：通过手动操作实现对阀的开关。

方位：侧装手轮，安装在执行机构的支架上。

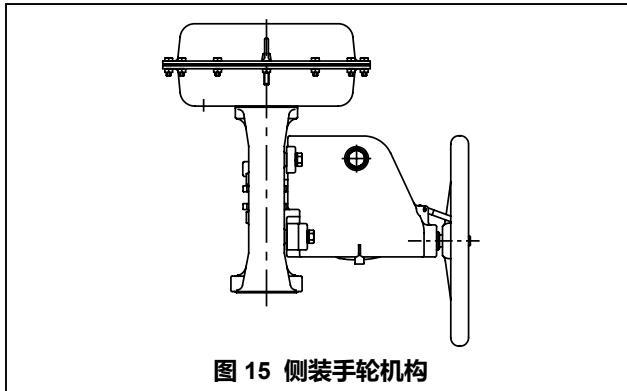


图 15 侧装手轮机构

## 7. 外形尺寸和重量

表 34 和 35 给出了调节阀的尺寸和重量。注意，增加附加规格将会改变其安装尺寸和重量。

表 33 主要外形尺寸

连接直径 (英寸)	执行机构 型号	外形尺寸 (mm)						B
		A			H			
		JIS10K ANSI150 PN1.0, 1.6 MPa	JIS16K	JIS20K, 30K ANSI300 PN2.5, 4.0 MPa	普通型 上阀盖	伸长 I 型 上阀盖	伸长 II 型 上阀盖	
1/2, 3/4	PSA1D, R	184	190	194	420	545	945	218
	PSA2D, R				450	575	975	267
1	PSA1D, R	184	193	197	420	545	945	218
	PSA2D, R				450	575	975	267
1½	PSA1D, R	222	231	235	420	605	945	218
	PSA2D, R				450	635	975	267
	PSA3D, R				630	760	1160	350
	PSA4D, R				680	815	1215	470
2	PSA1D, R	254	263	267	420	605	945	218
	PSA2D, R				450	635	975	267
	PSA3D, R				630	760	1160	350
	PSA4D, R				680	815	1215	470
2½	PSA3D, R	276	288	292	675	800	1155	350
	PSA4D, R				725	855	1210	470
	PSA6R				1145	1275	--	470
3	PSA3D, R	298	313	317	675	800	1155	350
	PSA4D, R				725	855	1210	470
	PSA6R				1145	1275	1710	470
4	PSA3D, R	352	364	368	680	800	1155	350
	PSA4D, R				730	860	1210	470
	PSA6R				1150	1275	1710	470

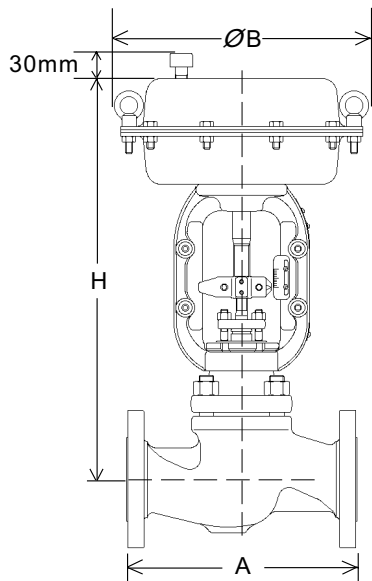


图 16 间距尺寸及外形尺寸图

表 34 产品重量 (kg)

执行机构型号	阀体口径 (英寸)	1/2		3/4		1		1½	
	压力额定值	JIS 10K ANSI 150 JPI 150 PN 1.0, 1.6 MPa	JIS 20K ANSI 300 JPI 300 PN 2.5, 4.0 MPa	JIS 10K ANSI 150 JPI 150 PN 1.0, 1.6 MPa	JIS 20K ANSI 300 JPI 300 PN 2.5, 4.0 MPa	JIS 10K ANSI 150 JPI 150 PN 1.0, 1.6 MPa	JIS 20K ANSI 300 JPI 300 PN 2.5, 4.0 MPa	JIS 10K ANSI 150 JPI 150 PN 1.0, 1.6 MPa	JIS 20K ANSI 300 JPI 300 PN 2.5, 4.0 MPa
PSA 1		15	16	16	19	17	19	27	32
PSA 2		18	19	19	22	20	22	30	35
PSA 3		--	--	--	--	--	--	50	55
PSA 4		--	--	--	--	--	--	68	73
PSA 6		--	--	--	--	--	--	--	--

执行机构型号	阀体口径 (英寸)	2		2½		3		4	
	压力额定值	JIS 10K ANSI 150 JPI 150 PN 1.0, 1.6 MPa	JIS 20K ANSI 300 JPI 300 PN 2.5, 4.0 MPa	JIS 10K ANSI 150 JPI 150 PN 1.0, 1.6 MPa	JIS 20K ANSI 300 JPI 300 PN 2.5, 4.0 MPa	JIS 10K ANSI 150 JPI 150 PN 1.0, 1.6 MPa	JIS 20K ANSI 300 JPI 300 PN 2.5, 4.0 MPa	JIS 10K ANSI 150 JPI 150 PN 1.0, 1.6 MPa	JIS 20K ANSI 300 JPI 300 PN 2.5, 4.0 MPa
PSA 1		30	33	--	--	--	--	--	--
PSA 2		33	36	--	--	--	--	--	--
PSA 3		53	56	71	77	73	81	89	106
PSA 4		71	74	89	95	91	99	107	124
PSA 6		--	--	190	197	192	201	208	225



表 35 手轮外形尺寸

手轮种类	执行机构 型号	外形尺寸(mm)			最大	重量
		l max.	F	K	手轮的最大操作力 N (kgf)	重量 (kg)
侧装手轮	PSA1D, R	---	200	215	80 (8)	7
	PSA2D, R	---	200		150 (15)	
	PSA3D, R	---	355	345	260 (27)	27
	PSA4D, R	---	355		450 (46)	
	PSA6R	---	380	310	127 (13)	35

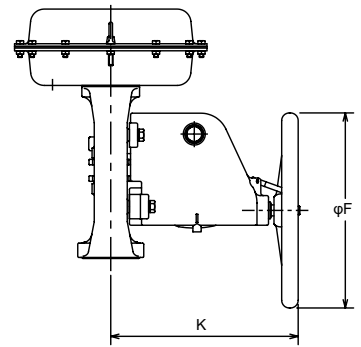


图 17 侧装手轮 (PSA1-4)

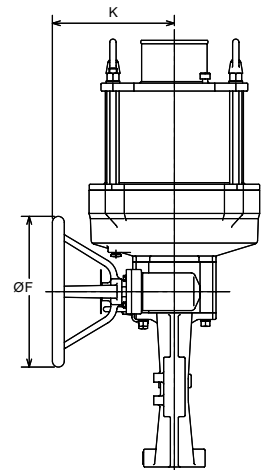
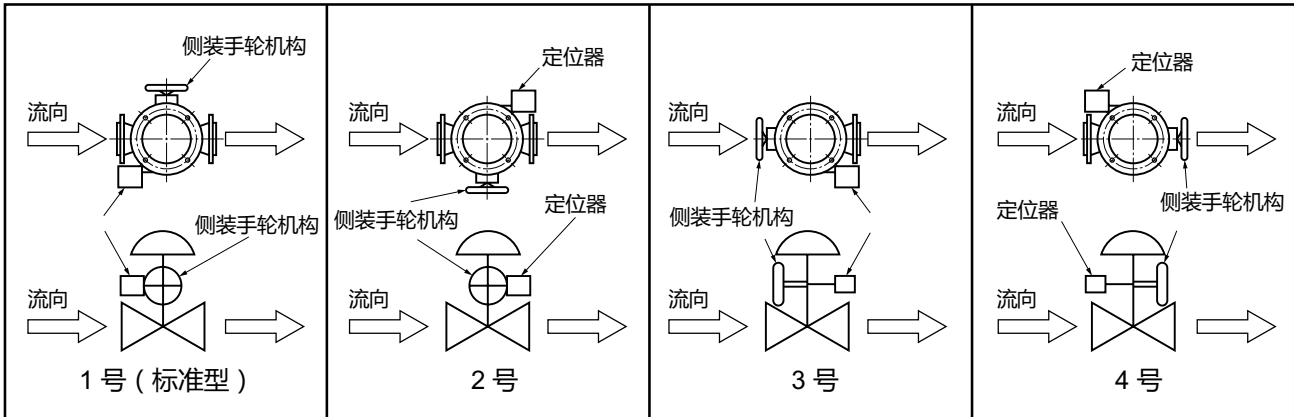


图 18 侧装手轮 (PSA6)

## 7. 配管安装示意图

PSA1, 2, 3, 4 执行机构



PSA6 执行机构

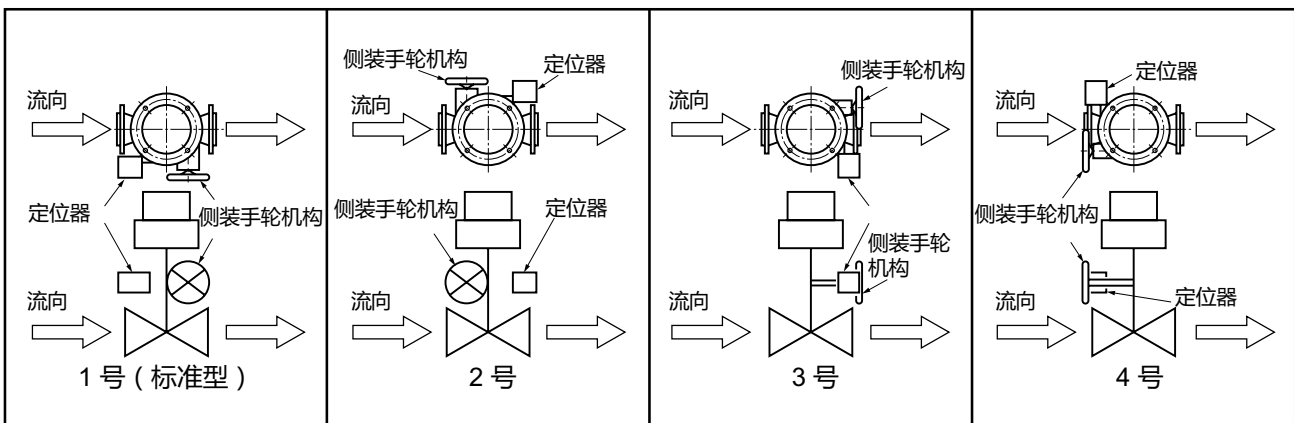


图 19 配管安装示意图

注) 除标准安装外, 请指明安装位置号码。



在订购及使用产品之际，请务必登入以下网站，浏览  
“关于订购与使用的承诺事项”。  
<https://www.azbil.com/cn/products/factory/order.html>

**azbil**

## **阿自倍尔仪表（大连）有限公司**

大连经济技术开发区东北二街 18 号

电话：0411-87623555

传真：0411-87623560

<https://acnp.cn.azbil.com>

## **上海阿自倍尔控制仪表有限公司**

上海市徐汇区宜山路 700 号 B2 栋 8 楼

电话：021-68732581 68732582 68732583

传真：021-68735966 邮编：200233

<https://sacn.cn.azbil.com>