

三通调节阀

AMT 型

概 述

AMT 型三通调节阀可用于分流和合流。

调节阀配用多弹簧式薄膜执行机构, 结构小, 输出力大。它可以用于锅炉的温度控制等场合。

标准技术参数

型号: AMT (三通调节阀)

阀 体

型式

三通型铸造球形阀体

公称尺寸 1, 1½, 2, 2½, 3, 4 英寸

额定压力

JIS 10K, 20K, 30K

ANSI Class 150, 300

HG PN10, 16, 25, 40bar

JB PN1.6, 2.5, 4.0MPa

连接方式

法兰连接: RF

材 料

SCPH2 (WCB), SCS13A (CF8), SCS14A (CF8M)

阀体、阀芯材料配套和工作温度范围, 参考表 1

上 阀 盖

普通型 (-17 ~ +230°C)

伸长型 (230 ~ 350°C)

注 工作温度不要超过各种材料其特定的范围。

压盖形式

螺栓压紧式

填料 / 润滑油

不用润滑油的填料: V 型 PTFE 或者 PTFE 编织填料

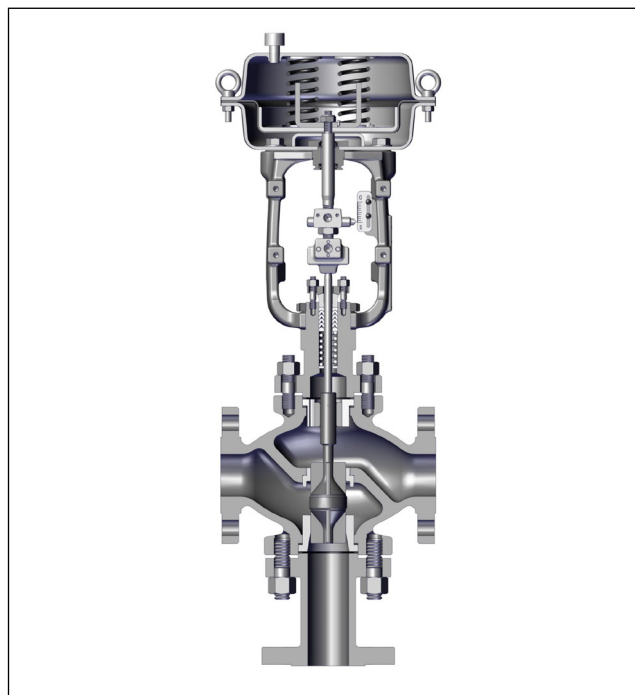
使用润滑油的填料: 石墨填料

注 PTFE: 聚四氟乙烯

垫 片

型式: 锯齿型垫片

材料: SUS316, SUS316 (PTFE)



阀内组件

阀 芯

三通线性 V 型 (LV)

材 料

SUS316 (SCS14), SUS316L (SCS16)

SUS316 (SCS14) 堆焊 CoCr-A

SUS316L (SCS16) 堆焊 CoCr-A

注 1) 括号内的代码是阀内组件的符号表示。

2) 对于需要堆焊 CoCr-A 的介质情况, 请参考图 1。

执行机构

型 式

单作用薄膜执行机构 (型号 HA, PSA1)

作 用

正作用或者反作用

膜片材料

乙丙橡胶, 夹尼龙

弹簧量程

20 - 98 kPa {0.2 - 1.0 kgf/cm²},

80 - 240 kPa {0.8 - 2.4 kgf/cm²}

供气压力

1.4 - 3.5 kgf/cm² {140 - 340 kPa}

注 允许压差依照弹簧量程和供气压力而变化。

气源接口

Rc 1/4 或者 1/4 NPT 内螺纹

环境温度

-30 - +70°C

阀作用

正作用 (配正作用执行机构)

反作用

(配反作用执行机构)

阀作用和流体方向的关系, 参考表 3。

可选附件 (根据需求提供)

定位器*, 过滤减压阀, 手轮机构*, 限位开关, 电磁阀, 阀位变送器, 气动加速器, 保位阀, 其他。

注 1) 可选附件产品, 参考规格书和各个附件安装图。

2) 星号 (*) 标记的附件根据要所配套的执行机构类型从下面表中选择。

执行机构 型号	定位器型号		手轮机构
	P/P[空/空]	I/P[电/空]	侧手轮
PSA1	HTP	AVP 8 □	在
HA2 - 4		AVP 1 □□ AVP 2 □□ AVP 3 □□ AVP 7 □□	

附加规格 (根据要求生产制造)

- 特殊检验
流量特性检验, 材料检验 (制造记录表), 非破坏性检验
- 双重填料
- 禁油 / 禁水处理
- 禁铜处理
- 不锈钢 (SUS304) 外裸螺母和螺栓
- 特殊配管和接头
- 防沙防尘要求
- 防盐腐蚀对策
- 寒冷地区规格
- 热带地区规格
- 真空用途

表 1 阀体、阀芯材料配套和工作温度范围 (°C)

阀体材料 / 阀芯材料		JIS	SCPH2	SCS 13A	SCS 14A
		ASTM	A216WCB	A351 CF8	A351 CF8M
JIS	SUS316 (SCS14)		-5 ~ +300	-17 ~ +300	-17 ~ +300
AISI (ASTM)	316 (A351CF8M)				
JIS	SUS316L (SCS16)		-	-17 ~ +300	-17 ~ +300
AISI (ASTM)	316L (A351CF3M)				
JIS	SUS316 CoCr-A (SCS14 CoCr-A)		-5 ~ +350	-17 ~ +350	-17 ~ +350
AISI (ASTM)	316 CoCr-A (A351CF8M CoCr-A)				
JIS	SUS316L CoCr-A (SCS16 CoCr-A)		-	-17 ~ +350	-17 ~ +350
AISI (ASTM)	316L CoCr-A (A351CF3M CoCr-A)				

注 1) “□” 为阀体材料和阀内组件材料的标准型号。

2) 括号内代码为阀内组件的符号表示。

性能

额定 Cv 值

参考第 3 页中表 2。

可调范围

30 : 1

允许压差

参考第 4 页中表 4 至表 7。

阀座泄漏率

IEC 60534-4: 2006 和 JIS B 2005-4: 2008

金属密封

标准

IV 级: 泄漏量小于额定 Cv 值的 0.01%

回差

不带定位器:

小于全行程的 3% (小于全行程的 5%)

带有定位器:

小于全行程的 1%

线性

不带定位器:

小于全行程的 ±5%

带有定位器:

小于全行程的 ±1%

(型号 HTP: 小于全行程的 ±2%)

法兰距尺寸

参考图 4, 表 8。

重量

参考第 5 页上的表 7。

管道安装位置

参考第 6 页上的图 5。

表面喷涂颜色

蓝色 (蒙赛尔色系 10B5/10), 银色或者其他指定的颜色。

表 2 Cv 值和行程

阀尺寸 (英寸)	1		1½	2	2½	3	4
阀座尺寸 (英寸)	¾	1	1½	2	2½	3	4
额定 Cv 值 (LV)	6.3	10	23	40	63	90	160
额定行程 (mm)	14.3		25		38		

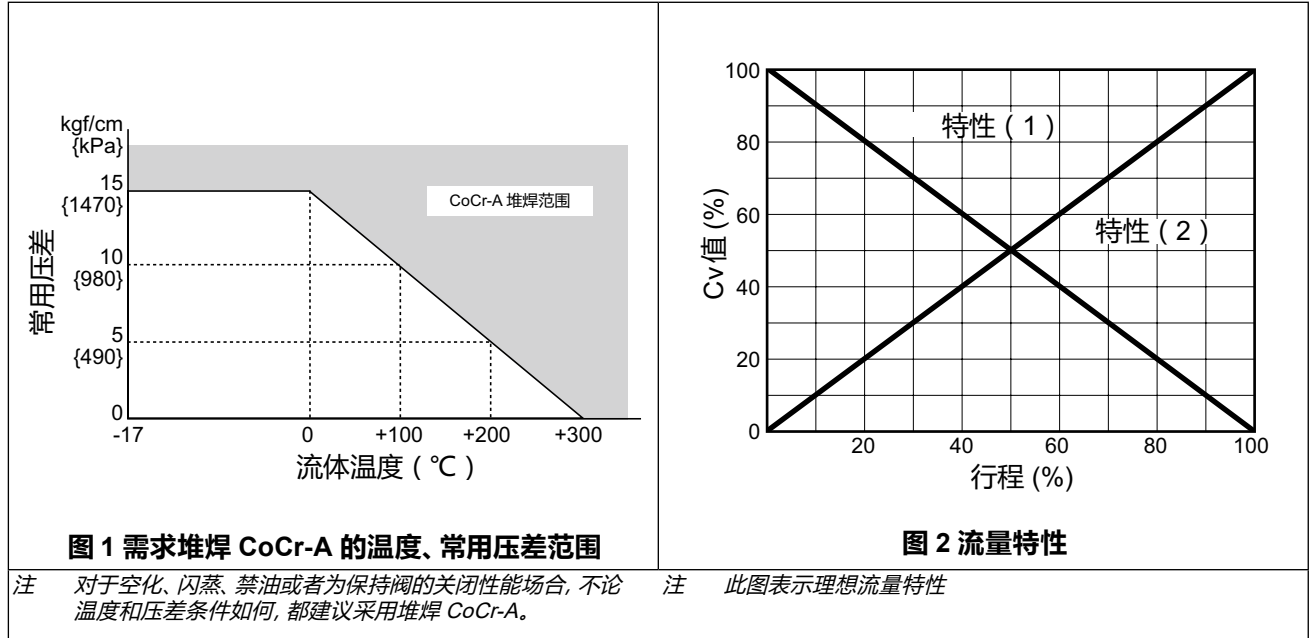


表 3 流量特性和流体方向

阀体机构	用途	流量特性	执行机构	阀作用	流体方向
AMT	合流	特性 (1): A → AB 特性 (2): B → AB	正作用型	图 3.a	B → AB
			反作用型	图 3.b	A → AB
	分流	特性 (1): AB → A 特性 (2): AB → B	正作用型	图 3.c	AB → B
			反作用型	图 3.d	AB → A

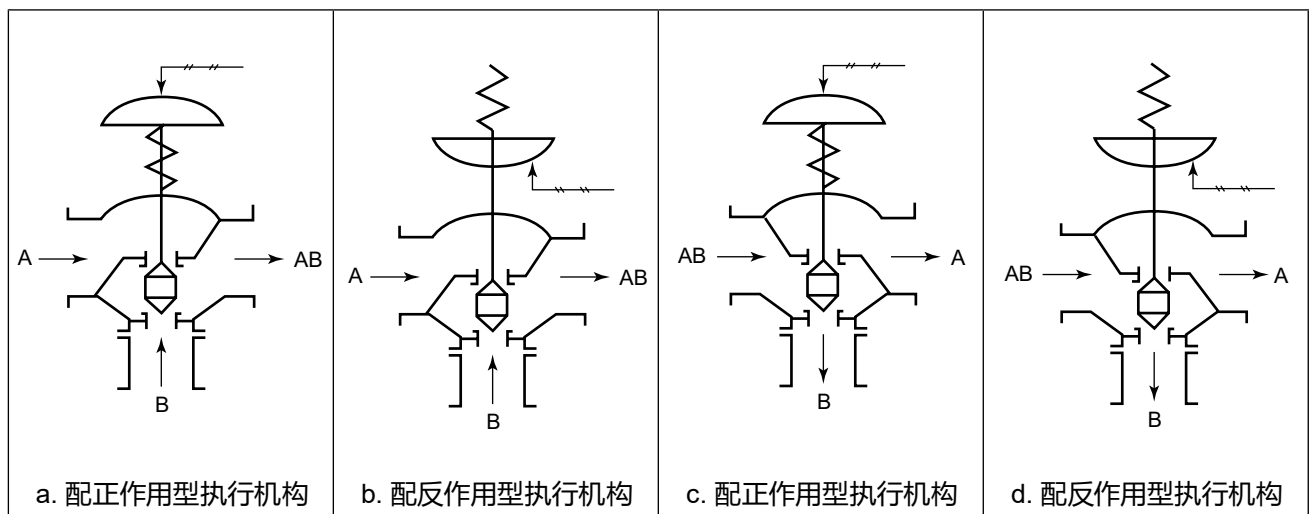
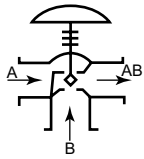


图 3 阀作用

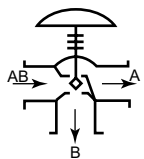
允许压差

表 4 AMT 合流场合 PTFE 填料



执行机构 型号	供气压力 kPa	弹簧量程 kPa	定位器	压差 [阀座尺寸 (英寸)] kPa						
				3/4	1	1½	2	2½	3	4
PSA1D, R	140	20 ~ 98	△	410	250	170	98	—	—	—
	340	80 ~ 240	○	2880	1780	1210	720	—	—	—
HA2D, R	140	20 ~ 98	△	790	490	330	200	120	90	50
	340	80 ~ 240	○	3920	3480	2300	1390	860	620	340
HA3D, R	140	20 ~ 98	△	—	—	590	350	220	160	90
	340	80 ~ 240	○	—	—	3920	2480	1530	1100	620
HA4D, R	140	20 ~ 98	△	—	—	—	—	370	260	150
	340	80 ~ 240	○	—	—	—	—	2650	1900	1070

表 5 AMT 分流场合 PTFE 填料



执行机构 型号	供气压力 kPa	弹簧量程 kPa	定位器	压差 [阀座尺寸 (英寸)] kPa {kgf/cm²}						
				3/4	1	1½	2	2½	3	4
PSA1D, R	140	20 ~ 98	△	410	250	170	98	—	—	—
	340	80 ~ 240	○	820	510	340	200	—	—	—
HA2D, R	140	20 ~ 98	△	790	490	330	200	120	90	50
	340	80 ~ 240	○	1600	990	670	390	240	180	98
HA3D, R	140	20 ~ 98	△	—	—	590	350	220	160	90
	340	80 ~ 240	○	—	—	1180	710	430	310	180
HA4D, R	140	20 ~ 98	△	—	—	—	—	370	260	150
	340	80 ~ 240	○	—	—	—	—	760	540	300

- 注 1) "□" 表示带标准型执行机构。
 2) ○: 必需配定位器; △: 配备或者不配备定位器都可以工作
 3) 最大允许压差不能超过 HG/T20592-2009 或 JB/T74-1994、ANSI B16.34-1981 或者 JIS B2201-1984 规定的最大工作压差。

表 6 AMT 合流场合 石墨填料 [P6610CH+P6528] (流体温度 +230 超 ~+350°C)

执行机构 型号	供气压力 kPa	弹簧量程 kPa	定位器	压差 [阀座尺寸 (英寸)] kPa {kgf/cm²}						
				3/4	1	1½	2	2½	3	4
HA2D, R	340	80 ~ 240	○	3920	2660	1800	1070	660	470	260
HA3D, R				—	—	3200	1910	1180	850	470
HA4D, R				—	—	—	—	2150	1550	870

表 7 AMT 分流场合 石墨填料 [P6610CH+P6528] (流体温度 +230 超 ~+350°C)

执行机构 型号	供气压力 kPa	弹簧量程 kPa	定位器	压差 [阀座尺寸 (英寸)] kPa {kgf/cm²}						
				3/4	1	1½	2	2½	3	4
HA2D, R	340	80 ~ 240	○	1430	880	600	350	220	150	80
HA3D, R				—	—	1060	630	390	280	150
HA4D, R				—	—	—	—	690	500	280

- 注) 最大允许压差不能超过 HG/T20592-2009 或 JB/T74-1994、ANSI B16.34-1981 或者 JIS B2201-1984 规定的最大工作压差。

尺 寸

表 8 法兰间距和外形尺寸

[单位: mm]

连接口径 (英寸)	执行机构 型号	A		E	H		ΦB	B
		JIS10KFF,RF ANSI150RF PN10barRF PN16barRF PN1.6MPaRF	JIS20KRF JIS30KRF ANSI300RF PN25barRF PN40barRF PN2.5MPaRF PN4.0MPaRF	JIS10KFF,RF JIS20KRF JIS30KRF ANSI150RF ANSI300RF JPI150RF PN10barRF PN16barRF PN25barRF PN40barRF PN1.6MPaRF PN2.5MPaRF PN4.0MPaRF	普通型 上阀盖	伸长型 上阀盖		
1	PSA1D, R	184	197	145	441	596	218	230
	HA2D, R				475	630	267	281
1½	PSA1D, R	222	235	205	441	616	218	230
	HA2D, R				495	650	267	281
	HA3D, R				592	745	350	363
2	PSA1D, R	254	267	230	477	631	218	230
	HA2R, R				510	663	267	281
	HA3D, R				580	760	350	363
2½	HA2D, R	276	292	260	553	713	267	281
	HA3D, R				616	775	350	363
	HA4D, R				873	1018	470	520
	HA2D, R				569	728	267	281
3	HA3D, R	298	317	280	632	790	350	363
	HA4D, R				890	1034	470	520
	HA2D, R				605	755	267	281
4	HA3D, R	352	368	330	660	810	350	363
	HA4D, R				905	1055	470	520

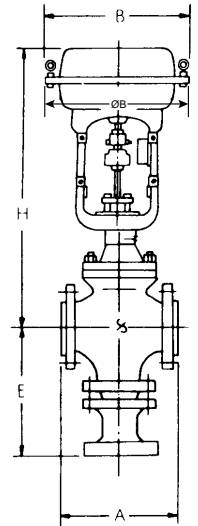


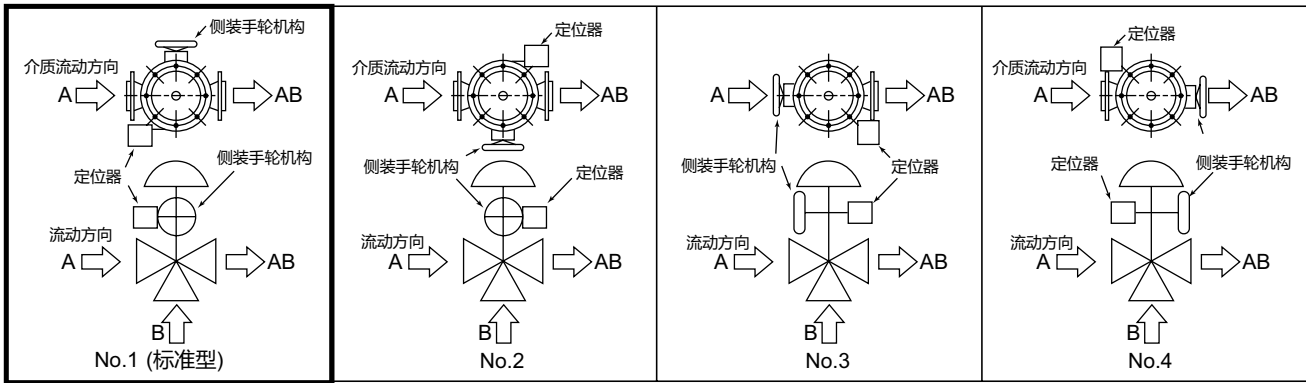
图 4 法兰间距和外形尺寸

表 9 重量

[单位: kg]

连接口径 (英寸)	执行机构型号	FF, RF			
		JIS10KFF,RF ANSI150RF PN10barRF		PN16barRF, PN1.6MPaRF JIS20KRF, JIS30KRF ANSI300RF, PN25barRF, PN40barRF PN2.5MPaRF, PN4.0MPaRF	
		普通型 上阀盖	伸长型 上阀盖	普通型 上阀盖	伸长型 上阀盖
1	PSA1D, R	26	31	29	32
	HA2D, R	33	38	36	39
1½	PSA1D, R	30	33	39	42
	HA2D, R	37	40	46	49
	HA3D, R	53	56	62	65
2	PSA1D, R	37	40	40	43
	HA2D, R	44	47	47	50
	HA3D, R	60	64	63	66
2½	HA2D, R	54	58	65	69
	HA3D, R	69	73	81	85
	HA4D, R	106	110	118	122
3	HA2D, R	75	81	87	93
	HA3D, R	90	96	103	109
	HA4D, R	127	133	140	146
4	HA2D, R	93	103	125	135
	HA3D, R	108	118	140	150
	HA4D, R	145	155	177	187

a. AMT 合流场合



b. AMT 分流场合

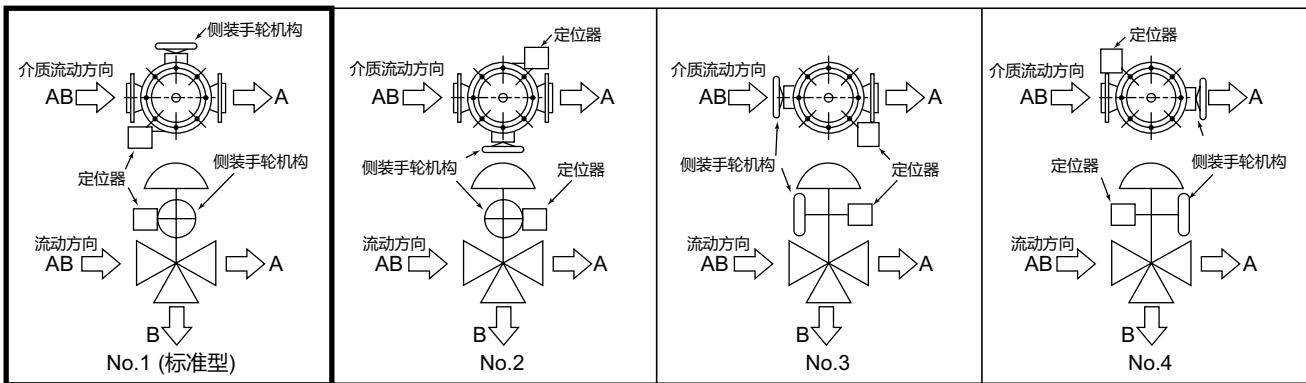


图 5 配管安装示意图

注 除标准安装外请指明安装位置号码。

订货信息

询价及订货时请注明下列内容:

- 1) 调节阀型号: AMT
- 2) 公称尺寸 × 阀座尺寸
- 3) 阀门尺寸或者 Cv 值
- 4) 连接形式和规格
- 5) 阀体和阀内组件材料, 是否需要硬化处理
- 6) 上阀盖型式
- 7) 执行机构形式, 是否带手轮机构, 供气压力
- 8) 正反作用 (气关式或气开式)
附件 (定位器, 手轮机构, 减压阀等)
- 9) 特殊要求 (禁油、禁水或禁铜等)
- 10) 介质名称
- 11) 正常流量和最大流量
- 12) 介质压力, 阀全开和全闭时的阀进口和出口压力流体介质的
- 13) 流体温度和比重
- 14) 流体介质的粘度, 是否含有悬浊液。

在订购及使用产品之际，请务必登入以下网站，浏览“关于订购与使用的承诺事项”。
<https://www.azbil.com/cn/products/factory/order.html>

azbil

阿自倍尔仪表（大连）有限公司

大连经济技术开发区东北二街 18 号

电话：0411-87623555

传真：0411-87623560

<https://acnp.cn.azbil.com>

上海阿自倍尔控制仪表有限公司

上海市徐汇区宜山路 700 号 B2 栋 8 楼

电话：021-68732581 68732582 68732583

传真：021-68735966

邮编：200233

<https://sacn.cn.azbil.com>